

## JUMO GmbH & Co. KG

JUMO GmbH & Co. KG  
36035 Фульда, Германия  
Телефон: (0661) 6003-0  
Телефакс: (0661) 6003-500  
E-Mail: [mail@jumo.net](mailto:mail@jumo.net)  
Web: [www.jumo.net](http://www.jumo.net)

Представительство в России ООО фирма JUMO

Телефон: (095) 961-3244, 912-0077  
Факс: (095) 911-01-86  
E-mail: [jumo@jumo.ru](mailto:jumo@jumo.ru)  
Web: [www.jumo.ru](http://www.jumo.ru)



Типовой лист 60.3051 стр. 1/6

### **Встраиваемый термостат Типовой ряд AMTHF с 2, 3 или 4 однополюсными пружинными выключателями**

#### **Краткое описание**

Встраиваемые термостаты регулирует и контролирует термические процессы. Приборы типового ряда AMTHF поставляются с 2, 3 или 4 полюсными пружинными выключателями в качестве регулятора температуры (TR) и устройства контроля температуры (TW). По желанию заказчика может быть установлен последовательный интервал одиночного переключения в Кельвинах. Встраиваемые термостаты работают по принципу расширения жидкости; в качестве переключающего элемента служит микропереключатель.

#### **Функция переключения**

##### **Регулятор температуры TR и устройство контроля температуры TW.**

Превысить возможной температуру на термочувствительном элементе установленного номинального значения управляется микропереключателем через вычислительные машины, и электрическая цепь замкнута или разомкнута. При сокращении установленного номинального значения (на разность между температурами включения и выключения) микропереключатель приводится в исходное положение.



Тип AMTHFs-13



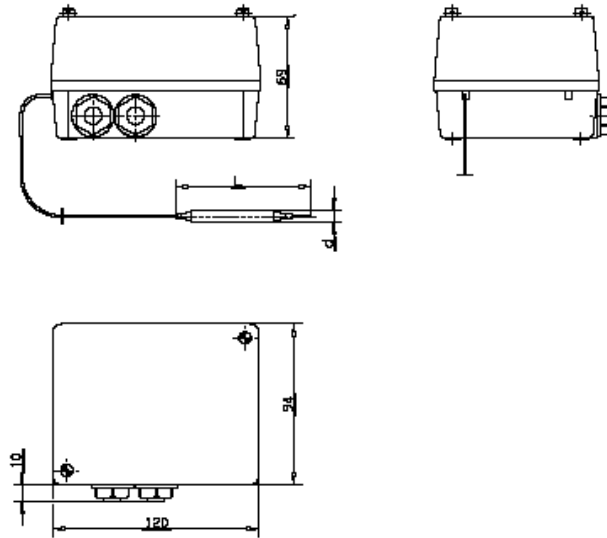
Тип AMTHFf-13

# Размеры

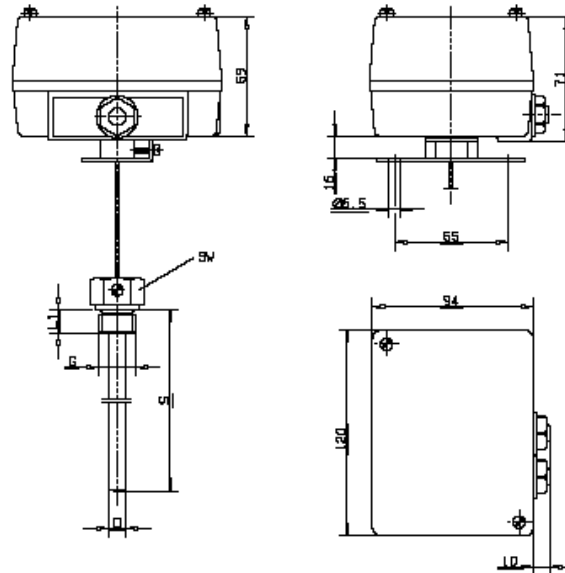
<p>AMTHFs-1... п с защитной гильзой «U»</p>	
<p>AMTHFs-2... п с защитной гильзой «UZ»</p>	
<p>AMTHFf-1... ε серийная закрепляющая переключающая головка, с гладким круглым чувствительным элементом «А» без защитной гильзы</p>	

# Размеры

**AMTHFf-2.../r**  
 F Линия электропередачи выходит с боковой стороны корпуса, с гладким круглым чувствительным элементом «А» без защитной гильзы.



**AMTHFf-2.../b**  
 с закрепленным фланцем и защитной гильзой «U»



**AMTHFf-1...**  
 с настенным кронштейном и защитной гильзой «U»

