

JUMO tecLine Cl2

Еркін хлорды өлшеуге арналған датчик

202630/40 типі

202630/41 типі

- Екі- және үшэлектродты принцип
- Қарапайым калибрлеу мүмкіндігі
- Температуралық теңгеру орнатылған
- Сенімді өлшеу жүйесі

Қысқаша сипаттамасы

Мембранамен жабылған амперметрлік датчиктер сулы ерітінділердегі (мысалы, ауыз суы, техникалық, технологиялық, суыту сулары, жүзу бассейндеріндегі сулар) еркін хлордың, хлор диоксиді мен озон құрамын анықтау үшін арналған.

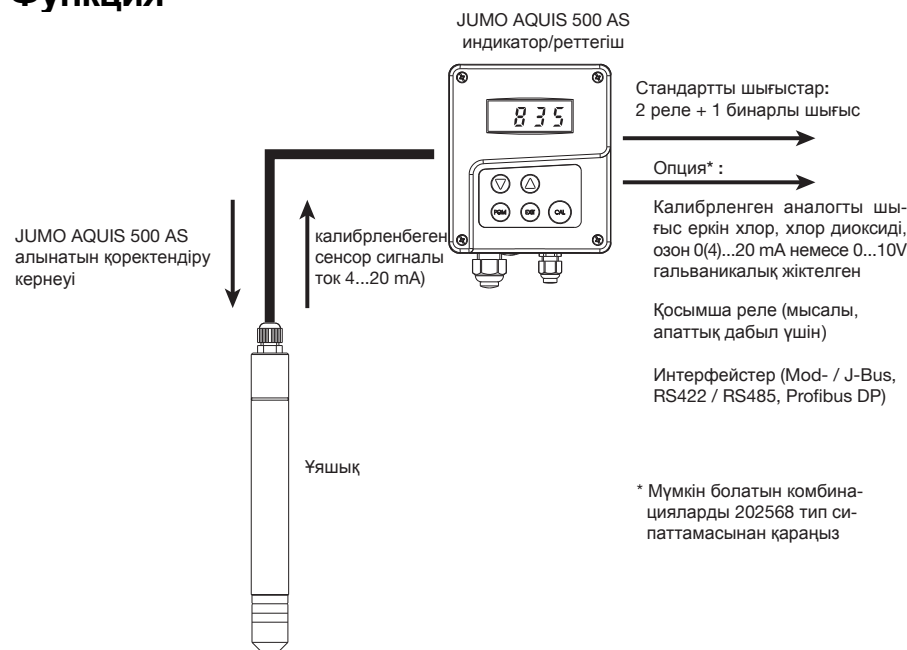
Еркін хлорға арналған өлшеу датчиктерінің көмегімен келесідей бейорганикалық хлор агенттерін анықтауға болады: газтекті хлор (Cl_2), электролизден алынатын хлор, натрий гипохлориті ($NaOCl$, ағартқыш хлор), кальций гипохлориті ($Ca(OCl)_2$) немесе хлор әгі ($Ca(OCl)Cl$).

Хлор диоксидіне арналған датчик көмегімен хлориттен хлор мен тұз қышқылын алатын қондырғылардағы диоксид хлорын өлшеуге болады.

Озонға арналған датчик электролиз арқылы алынатын озотты өлшеуге мүмкіндік береді. Өлшеу датчиктерінде орнатылған электроника температура бойынша теңгерілген ток сигналымен 4 ... 20 mA қамтамасыз етеді. Калибрлеу екінші реттік аспапта орындалады (мысалы, индикатор, реттегіш, өздінен жазу құралы, бақылағыш және т.б.).

Өлшеу датчиктері индикаторларға немесе реттегіш аспаптарға жалғана алады. Осы мақсатта JUMO dTRANS AS 02 (202553 тип сипаттамасы) немесе JUMO AQUIS 500 AS (202568 тип сипаттамасы) индикаторлары/реттегіштері жиі қолданылады. Олар датчиктің электр қорегіне қажетті кернеуді қамтамасыз етеді және өлшеу жүйесіндегі калибрлеуді оңтайластырады.

Функция



202630/40- ...типi

Ескерту

Барлық аспап үшін

- Өлшеу сәйкес келетін өтпелі арматурада ғана мүмкін (керек-жарақтарды қараңыз)
- Өлшеу датчиктері дұрыс жұмыс істеуі үшін өлшеу ортасы 15см/с кем болмайтындай жылдамдықпен ағып өтуі тиіс. Ағынды бақылау релесі мен сәйкес арматурадан тұратын, шығынды бақылау құрылғысының (керек-жарақтарды қараңыз) көмегімен ағынның қажетті жылдамдығын қамтамасыз етуге болады.
- Гидрофильді мембранасы бар датчикті пайдалану кезінде өлшенетін су құрамында беттік-активті заттар (жуу, тазалау және дезинфекциялаушы заттардың құрамдас бөліктері) болмауы керек.
- Химикаттар мен беттік-аутивті заттарға тұрақты болып табылатын өлшеу датчиктерін ластанған суларда қолдануға болады.
- Еркін хлорға арналған датчиктер органикалық хлор агенттерін анықтауға жарамсыз (мысалы, циандалған қышқыл негізіндегі өнімдер)
- Аспап құрылымы туралы және амперметрлік датчиктерді пайдалану бойынша қосымша ақпарат алу үшін "Судағы еркін хлор, хлор диоксиді мен озонды амперметрлік өлшеу туралы ақпарат" брошюрасын қараңыз.



202630/40 типі

- Гидрофильді мембранасы бар датчик қолдану кезінде су құрамында беттік-активті заттар (жуу, тазалау және дезинфекциялаушы заттар) болмауы қажет.
- Еркін хлорға арналған датчиктерді (202630/40 типі) қолдану барысында датчикті калибрленгеннен кейін рН-шамасын тұрақты түрде ұстап отыру қажет ($\Delta pH < 0,05$). Егер бұл мүмкін болмаса, онда рН шамасына тәуелділігі аз болатын еркін хлорға арналған датчикті (202630/40 типі) пайдалану қажет.

202630/41 типі (рН-шамасына тәуелділігі аз)

- Гидрофильді мембранасы бар датчикті қолдану кезінде, ауыз суы мен бассейндердегі су құрамында беттік-активті заттардың кездесуі, оның қызмет ету мерзіміне айтарлықтай көп зиян тигізетіндігін ескеру қажет.

- рН-шамасына тәуелділігі аз, еркін хлорды өлшеуге арналған датчиктеріндегі (202630/41 тип) шығыс сигналы рН5...рН7 шегіндегі рН-шамасына сезімтал емес.
- рН-шамасына тәуелділігі аз, еркін хлорды өлшеуге арналған датчиктері (202630/41 тип) қалыпты жұмыс істеуі үшін өлшенетін ортаның электрөткізгіштігі $50 \mu S / cm$ кем болмауы керек.

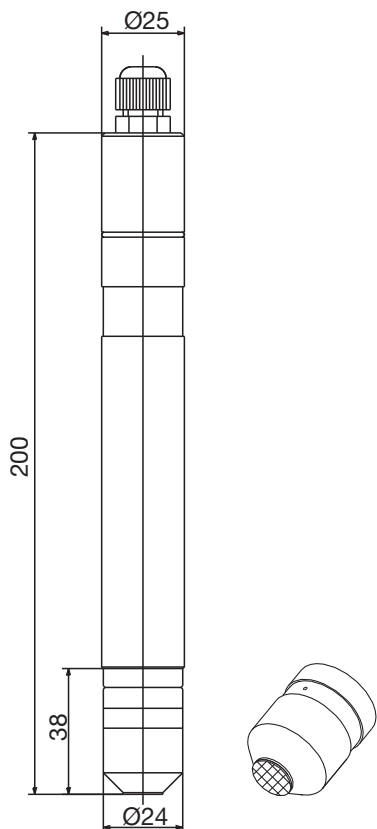
Техникалық сипаттамалары

Анықталатын зат	Еркін хлор	
Мембрана типі	Гидрофильді мембрана PTFE	Гидрофильді мембрана
	202630/40 типі	202630/41 типі
Өлшеу кабелін жалғау	2-полюсті қысқыш, полиамидтен жасалған сальник Pg7 бұрандасы бар, сым қимасы $2 \times 0,25 \text{ мм}^2$, кабель диаметрі ша. 4мм	
Қоректендіру кернеуі	U_B 12 ... 30V DC (гальваникалық жіктеу ұсынылады)	
Электрлік үйлесімділік	EN 61326-1 сәйкес Сәулелену: В классы Тұрақтылығы: Өндірістік талаптар	
Шығыс сигналы	4 ... 20mA	
Жүктеме	$\leq \frac{U_B - 7,5 \text{ V}}{0,02 \text{ A}}$	
Қызу уақыты	1 сағат	2 сағат
Ағыс жылдамдығы	шамамен 15 см/с Егер өлшеу ұяшығы JUMO-өтпелі арматурасына орнатылған болса, артикул № 00392611, бұл кезде ағыс жылдамдығы шамамен 30 л/сағ. болады	
Өлшем шегі¹	0 ... 0,5 / 0 ... 2,0 / 0 ... 5 / 0 ... 10 мг/л (ppm)	
Рұқсаттама	0 ... 0,5 мг/л шегі үшін 0,001 мг/л; 0 ... 2,0 мг/л шегі үшін 0,01 мг/л;	
Жауап беру уақыты t_{90}	шамамен 30с	шамамен 2 мин
Жұмыстық температура/ температуралық теңгерім	+5 ... +45 °C	
Өлшем нәтижесін тазалау	Қажет емес	
рН-шамасының жұмыстық шегі	6,0 ... 8 рН рН шамасының дезинфекциялаушы қабілетке, коррозия мен диссоциация қисығына әсерін ескеру керек!	4 ... 9 рН
рН-тәуелділік (тікшілдікті жоғалту)	рН 8 кезінде шамамен 65%, рН 9 кезінде шамамен 95%, (рН 7 қатысты)	5 ... 7 рН шегінде: тәуелді болмайды рН 8 кезінде шамамен 10%, рН 9 кезінде шамамен 20%, (рН 7 қатысты)
Кедергі жасауш заттар/ кедергілер	Хлор диоксидіне рұқсат етілмейді Озонға рұқсат етілмейді	Хлор диоксидіне рұқсат етілмейді Озонға рұқсат етілмейді Хлор қосылыстарына рұқсат етілмейді
Қысымға тұрақтылық	Рабсолют макс. 2 бар Рсальстыр. макс. 1 бар Қысым астында жұмыс істеу кезінде қысым ауытқуы рұқсат етілмейді. Атмосфералық қысым кезінде пайдалану ұсынылады.	
Материалдар	Қорап, бастиек, қақпақша: PVC	Қорап, бастиек, қақпақша: PVC Мембарананы ұстағыш: таттанбайтын болат
Өлшемдері	Диаметр 25 мм, ұзындығы 220 мм	
Масса	шамамен 125 г	
Техникалық қызмет көрсету	Өлшеу сигналын бақылау: Мембрана қақпақшасы: Электролит	үніме, аптасына кем дегенде 1 рет жылына бір рет (су сапасына байланысты) 3...6 ай аралығында
Сақтау	Датчик Мембрана қақпақшасы: Электролит	суық емес, құрғақ, электролитсіз ортада және +5 ... +45 °C кезінде мәңгі сақталады (пайдаланылған мембрана қақпақшалары сақталмайды) жарықтан қорғалған арнайы шыны ыдыста, +5 ... +25 °C

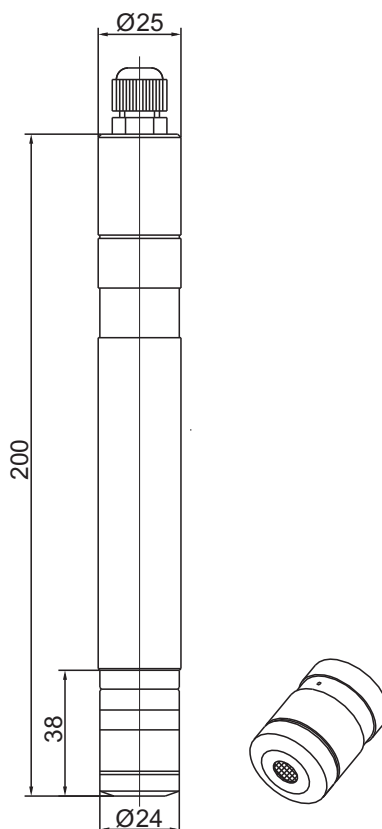
¹ Басқа өлшем шектері сұраныс бойынша.

Өлшемдері

202630/40 типі



202630/41 типі



Тасымалдау жинағы

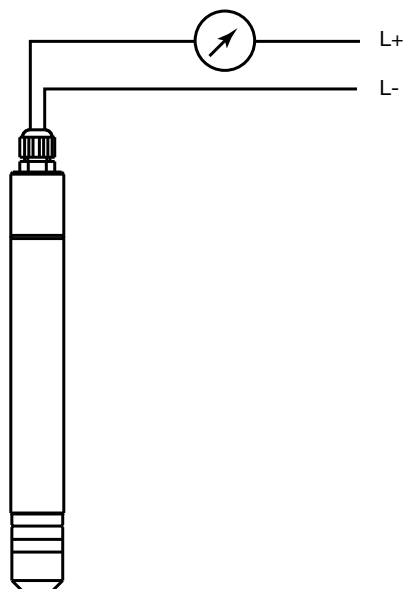
202630/40 типі:

Екі тарамды өлшеу датчигі, мембраналы қақпақша, электролит және катодты тазалауға арналған арнайы наждақ қағаз.

202630/41 типі:

Екі тарамды өлшеу датчигі, мембраналы қақпақша мен G-ұстағыш, электролит және катодты тазалауға арналған арнайы наждақ қағаз

Жалғау схемасы



Жалғау		Клеммалар
Қоректендіру кернеуі DC 12 ... 30V	+ -	1 L+ 2 L-
Шығыс сигналы 4 ... 20mA Қоректендіру тізбегіндегі, екі тарамды пропорционал ток 4 ... 20mA	+ -	1 L+ 2 L-

JUMO GmbH & Co. KG

Hausadresse: Moritz-Juchheim-Straße 1, 36039 Fulda, Germany

Мекен-жайы: Гоголь к-сі 86, 724 кеңсе, Алматы қаласы

Postadresse: 36035 Fulda, Germany

Telefon: +49 661 6003-714

Telefax: +49 661 6003-605

E-Mail: info@jumo.kz

Internet: www.jumo.net



202630 тип сипаттамасы 4/6 бет

Керек-жарақтар

202630, 202631, 202634, 202636
типті өлшеу датчигіне
арналған өтпелі арматура

Артикул №: 00392611

Материал

Қорап: PVC

Өлшеу түтігі: макролон

Рұқсат етілген температура/қысым

0 ... +50 °C; 1 барға дейін

Жалғау

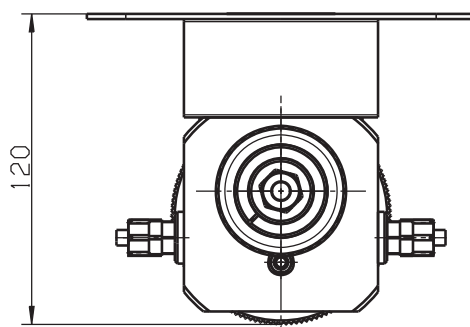
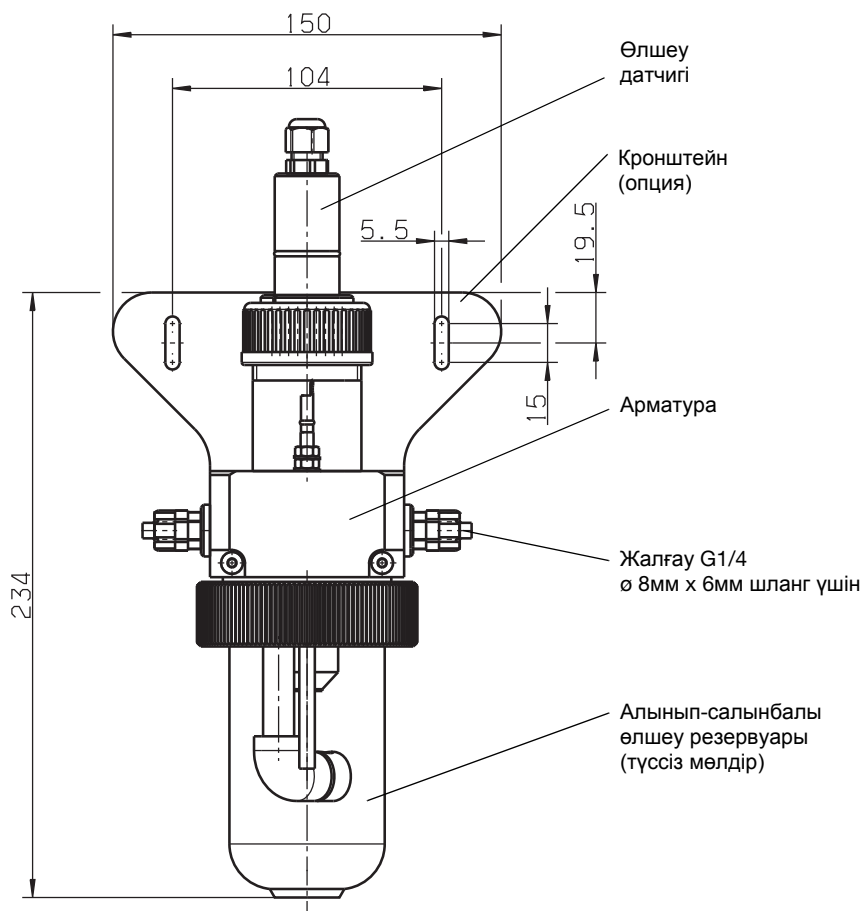
Шланганы жалғау G 1/4

Бекіту

Қосымша: кронштейн, таттанбайтын

болат № 1.4571

Артикул №: 00455706



Шығын бақылауға арналған құрылғы

Келесілерден тұрады:

Ағын бақылау релесі

Артикул №: 00396471

және

Ағын бақылау релесіне арналған арматура

Артикул №: 00396470

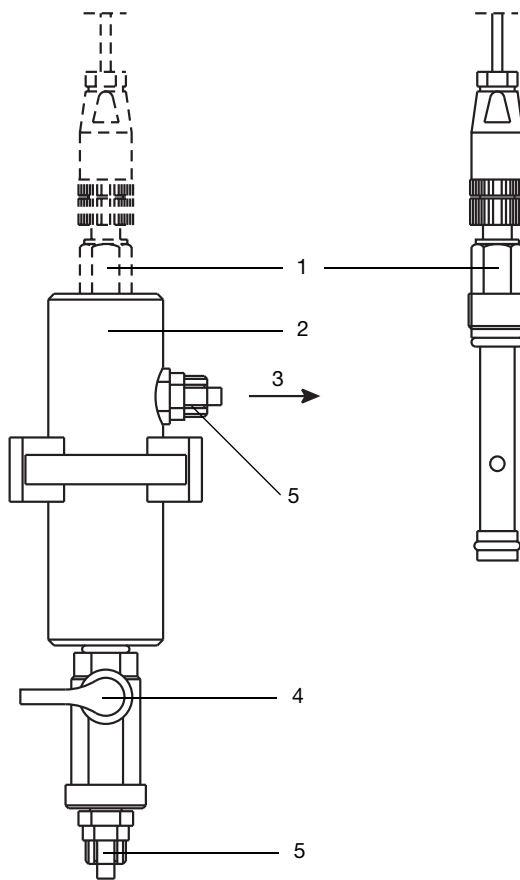
Жұмыс істеу принципі

Өлшеу датчигі дұрыс жұмыс істеу үшін өлшенетін ортаның орташа ағыс жылдамдығы 15см/с кем болмауы тиіс.

Ағыс жылдамдығы аз болған жағдайда өлшеу шамалары азаяды. Бұл реттегіш құрылғылардың іске қосылуы кезінде қауіпті дозалануға алып келеді. Ағын жылдамдығы минималдыдан жоғары болса, оның өлшеу сигналына әсері төмен болады.

Шығынды бақылау құрылғысының көмегімен минималды ағыс жылдамдығын 15 см/с бақылауға болады.

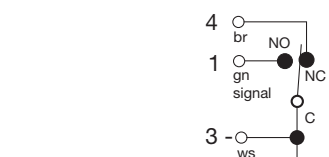
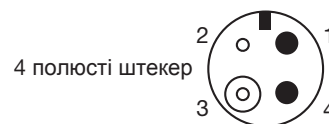
Шығынды бақылау құрылғысы ағынды бақылау релесінен және сәйкес келетін арматурадан тұрады. Шығынды бақылауға арналған құрылғы өтпелі арматурамен кезіктесіп орналасады. Ағынның минималды жылдамлығы кезінде немесе оның мәнінің шектен асып кетуі нәтижесінде жалғастырғыш бастиектегі ағын релесінің түйіспесі іске қосылады. Осы түйіспенің көмегімен басқаруға болады, мысалы JUMO AQUIS 500 AS аспабының бинарлы кірісін басқару (электрохимиялық талдауға арналған микропроцессорлы индикатор/реттегіш). ағын шамасы өте аз болған жағдайда JUMO AQUIS 500 AS аспабы „HOLD“ режиміне ауысады. Осылайша қате дозалаудың алдын-алынады.



- 1 Ағын релесі, Артикул № 00396471
- 2 Ағын монитормына арналған арматура, Артикул № 00396470
- 3 Ағын бағыты
- 4 Тиекті қран
- 5 Шланг жалғастырғыш G1/4 (диаметрі 8мм x 6мм болатын шланг үшін)

Жалғау схемасы

ағын релесі



Функция

Ағын жылдамдығы 15см/с болса, (3+4) реле түйіспесі ашық болады.

Опция

JUMO AQUIS 500 AS

Стандартты сигнал мен температураға арналған индикатор/реттегіш (толық ақпарат үшін 202568 тип сипаттамасын қараңыз)



JUMO dTRANS AS 02

Стандартты сигнал мен температураға арналған өлшегіш/реттегіш (толық ақпарат үшін 202553 тип сипаттамасын қараңыз)





Тапсырыс жасау кестесі

- 202630 (1) **Базалық тип**
 Өлшеу ұяшығы
 (2) **Базалық типке қосымша**

	40	еркін хлор үшін
	41	еркін хлор үшін (pH шамасынан тәуелділігі аз)
	(3) Өлшем шегі	
x	10	0,00 ... 0,500 мг/л (ppm)
x o	20	0,00 ... 2,00 мг/л (ppm)
o o	25	0,00 ... 5,00 мг/л (ppm)
o o	35	0,00 ... 10,00 мг/л (ppm)

x: стандарт
 o: опция

	(1)		(2)		(3)
Тапсырыс коды		/		-	
Тапсырыс мысалы	202630	/	40	-	20

Ескерту:

Тип коды модульді жүйенің емес тип сипаттамасы болып табылады.
 Тапсырыс жасау үшін "Қоймадан тасымалданатын" немесе "Арнайы тапсырыс бойынша тасымалданатын" артикулдардың бірін таңдаңыз. Тапсырыс жасау кезінде кез келген тапсырыс кодының сұраныс бойынша жасалуы техникалық түрде қарастырылып, бізбен ақылдасып шешілуі қажет. Сұрақтар туындаған жағдайда компанияға хабарласуыңызды сұраймыз.

Қоймадан тасымалданады (Тапсырыс жасалғаннан кейін 3 жұмыс күні ішінде жеткізіледі)

Типі	Артикул №
Еркін хлорды өлшеуге арналған ұяшық, 202630/40-10 типі	00391395
Еркін хлорды өлшеуге арналған ұяшық, 202630/40-20 типі	00391396

Керек-жарақтар

Атауы	Артикул №
202630, 202631, 202634, 202636 типті датчиктерге арналған өтпелі арматура	00392611
Арматураны монтаждауға арналған кронштейн	00455706
Ағын ауыстырғыш	00396471
Ағын релесіне арналған арматура	00396470
202630/40 үшін қажетті қосымша бөлшектер (1x мембрана қақпақшасы, жұқа наждақ қағаз)	00392331
202630/41 үшін қажетті қосымша бөлшектер (1x мембрана қақпақшасы, G-ұстағыш, жұқа наждақ қағаз)	00402292
202630/40 арналған арнайы электролит, 100 мл	00438122
202630/41 арналған арнайы электролит, 100 мл	00438123
Индикатор/реттегіш: JUMO AQUIS 500 AS, типі: 202568/20-888-888-310-310-23/000 (202568 тип сипаттамасы мен бағасы көрсетілген)	00528718
Өлшегіш/реттегіш JUMO dTRANS AS 02, типі: 202553/01-8-01-4-0-00-23/000 (202553 тип сипаттамасы мен бағасы көрсетілген)	00550842