

# JUMO tecLine Cl2

## Сенсор для свободного хлора

тип 202630/40

тип 202630/41

- Двух- и трехэлектродный принцип
- Простая калибровка
- Встроенная температурная компенсация
- Надежная измерительная система

### Краткое описание

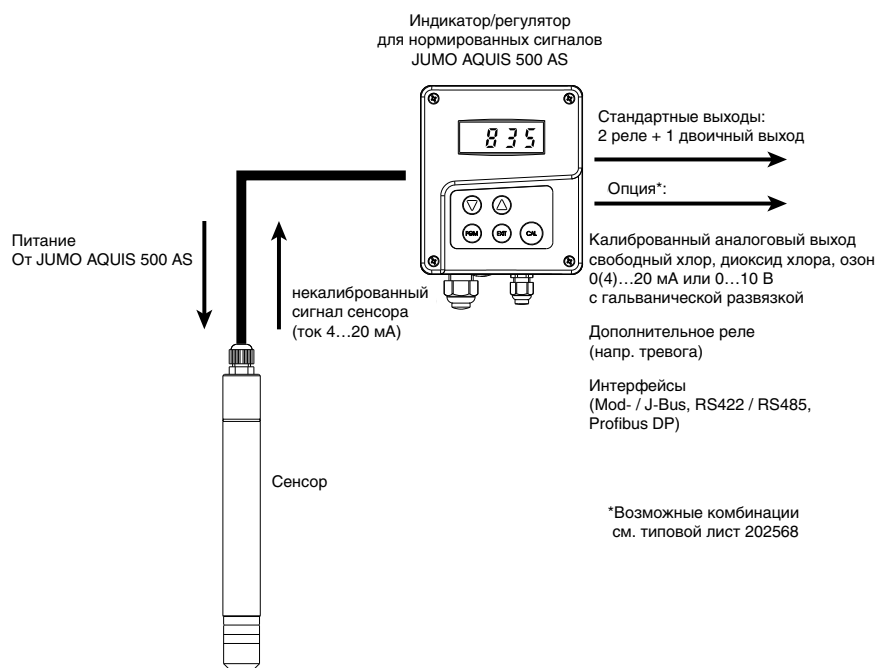
Эти покрытые мембраной амперометрические ячейки предназначены для определения содержания свободного хлора в водных растворах (например, в питьевой, технической, технологической, охлаждающей воде, воде плавательных бассейнов).

С помощью измерительной ячейки для свободного хлора можно определять следующие неорганические хлорирующие агенты: газообразный хлор (Cl<sub>2</sub>), хлор, получаемый электролизом, гипохлорит натрия (NaOCl, хлорный отбеливатель), гипохлорит кальция (Ca(OCl)<sub>2</sub>) или хлорную известь (Ca(OCl)Cl).

Сенсоры не предназначены для проведения мониторинга отсутствия свободного хлора. Встроенная в измерительные ячейки электроника предоставляет компенсированный по температуре токовый сигнал 4... 20 мА. Калибровка производится во вторичном приборе (индикатор, регулятор, самописец, контроллер и т.п.).

Измерительные ячейки могут подключаться непосредственно к соответствующим индикаторным или регулирующим приборам. Индикаторы-регуляторы JUMO dTRANS AS 02 (типовой лист 20.2553) и AQUIS 500 AS (типовой лист 202568) особенно подходят для работы с этими ячейками. Он предоставляет необходимое для электропитания ячейки напряжение и обеспечивает простоту калибровки измерительной системы.

### Функционирование



Тип 202630/40-...

### Указания

#### Все типы

- Измерения возможны исключительно в соответствующей проточной арматуре (см. принадлежности).
- Для надлежащего функционирования измерительной ячейки должно обеспечиваться обтекание измеряемой средой со скоростью не менее 15 см/с (0,5 л/мин). С помощью устройства контроля потока (см. принадлежности), состоящего из реле контроля потока и соответствующей арматуры, можно обеспечить необходимую скорость потока.
- Для калибровки необходим контрольный набор для определения содержания свободного хлора по методике DPD. Соответствующие фото- и хлорметрические контрольные наборы имеются в продаже.
- Для надежного функционирования сенсора должно применяться только одно дезинфицирующее средство.
- Сенсоры для свободного хлора не подходят для определения органических хлорирующих агентов (напр. продукты на основе циануровой кислоты).
- Более подробную информацию о применении амперометрических сенсоров можно найти в нашей брошюре «Информация по амперометрическому измерению свободного хлора, диоксида хлора и озона в воде».

**Тип 202630/40**

- При использовании сенсора с гидрофобной мембраной измеряемая среда не должна содержать тензиды (составные части моющих, чистящих и дезинфицирующих средств).
- В случае ячейек для свободного хлора (тип 202630/40) необходимо после калибровки ячейки поддерживать постоянство величины рН ( $\Delta pH < 0,05$ ). Если это не представляется возможным, следует использовать сенсор для свободного хлора с уменьшенной зависимостью от величины рН (тип 202630/41).

**Тип 202630/41 (уменьшенная зависимость от рН)**

- При использовании сенсора с гидрофильной мембраной следует в некоторых случаях проверять, не приводит ли присутствие тензидов к существенному сокращению времени работы, качество воды здесь также должно быть аналогично питьевой воде или воде плавательных бассейнов.
- Выходной сигнал измерительной ячейки для свободного хлора с уменьшенной зависимостью от рН (тип 202630/41) не чувствителен к величине рН в диапазоне от рН 5 до рН 7. Вне указанного диапазона зависимость от рН уменьшена (см. технические характеристики).
- Для надлежащего функционирования ячейки для свободного хлора с уменьшенной зависимостью от рН (тип 202630/41) проводимость измеряемой среды должна быть не меньше 50 мкСм/см.

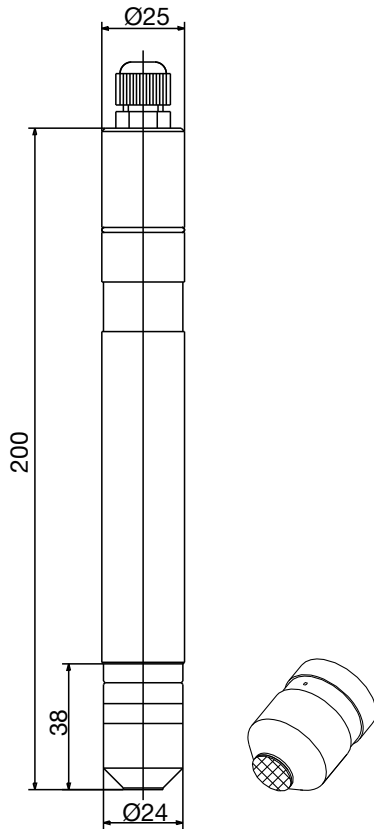
**Технические характеристики**

Определяемое вещество	свободный хлор	
	гидрофобная мембрана PTFE	гидрофильная мембрана
Тип мембраны	Тип 202630/40	Тип 202630/41
Подключение измерительного кабеля	2-полюсный зажим, сальник из полиамида с резьбой Pg7 сечение жил 2 x 0,25 мм <sup>2</sup> , диаметр кабеля ≈ 4 мм	
Напряжение питания	UB 12... 30 В DC (рекомендуется гальваническая развязка)	
Электромагнитная совместимость	По EN 61326-1 Излучение помех: класс В Помехоустойчивость: промышленные требования	
Выходной сигнал	4... 20 mA	
Нагрузка	≤ (UB – 7,5 В) / 0,02 А	
Время установления режима	1 час	2 часа
Скорость обтекания	≈ 15 см/с Если измерительная ячейка установлена в проточную арматуру JUMO TN 00392611, это соответствует расходу ≈ 30 л/ч.	
Диапазоны измерения <sup>1</sup>	0... 0,5 / 0... 2,0 / 0... 5 / 0... 10/ мг/л (ppm)	
Разрешение	0,001 мг/л, для диапазона 0... 0,5 мг/л 0,01 мг/л, для диапазона 0... 2,0 мг/л	
Время отклика t <sub>90</sub>	~ 30 сек	~ 2 мин
Рабочая температура / температурная компенсация	от +5 до 45 °C	
Калибровка ноля	не требуется	
Рабочий диапазон рН	6,0... 8 рН (Учитывать влияние рН на дезинфекционную способность, коррозию и кривую диссоциации!)	4... 9 рН
Зависимость от рН (потеря крутизны)	При рН 8 ~ 65%, при рН 9 ~ 95% (по отношению к рН 7)	В диапазоне 5...7 рН: нет потери крутизны, при рН 8 ~ 10% при рН 9 ~ 20% (по отношению к рН 7)
Вещества, оказывающие негативное влияние	Не должен присутствовать диоксид хлора не должен присутствовать озон	Не должен присутствовать диоксид хлора не должен присутствовать озон Негативное воздействие связанного хлора
Устойчивость к давлению	p <sub>абс</sub> макс 2 бар p <sub>отн</sub> макс 1 бар При работе под давлением недопустимы колебания давления.Рекомендуется эксплуатация при атмосферном давлении.	
Материалы	корпус, колпачок: ПВХ	корпус, головка, колпачок: ПВХ; держатель мембраны: нерж. сталь
Размеры	диаметр 25 мм, длина 220 мм	
Масса	≈ 125 г	
Обслуживание	Контроль сигнала измерений: Смена мембранного колпачка: Смена электролита:	регулярный, минимум раз в неделю один раз в год (зависит от качества воды) один раз в интервале от 3 до 6 месяцев
Хранение	Сенсор: Мембранный колпачок: Электролит:	не допускать замерзания, в сухом виде без электролита при +5...+45 °C неограниченное хранение использованные мембранные колпачки хранению не подлежат в оригинальной бутылке, защищать от солнечного цвета и при +5 ... +25 °C

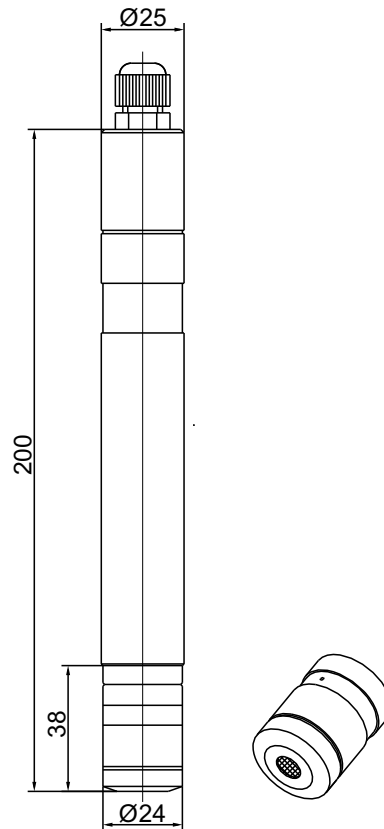
<sup>1</sup>Другие диапазоны измерения по запросу

## Размеры

Тип 202630/40



Тип 202630/41



## Комплект поставки

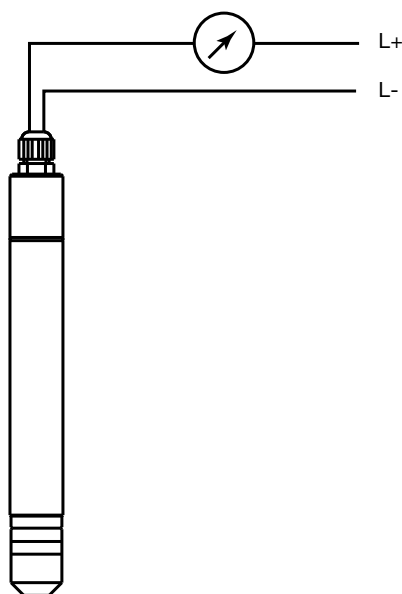
**Тип 202630/40:**

Двухпроводная измерительная ячейка, включая колпачок мембраны, электролит и специальную бумагу для чистки катода.

**Тип 202630/41:**

Двухпроводная измерительная ячейка, включая колпачок мембраны и G-держатель, электролит и специальную бумагу для чистки катода.

## Схема подключения



Подключение		Клеммы
Напряжение питания DC 12... 30 В		1 L+ 2 L-
Выход 4... 20 мА, двухпроводной Ток 4... 20 мА в цепи питания		1 L+ 2 L-

## Принадлежности

### Проточная арматура для измерительных ячеек 202630, 202631, 202634, 202636

Арт. № 00392611

#### Материалы

Корпус: ПВХ

Измерительный сосуд: PC

#### Допустимые температура и давление

0 до 50 °С; до 1 бар

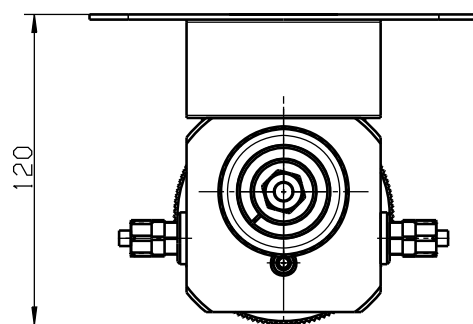
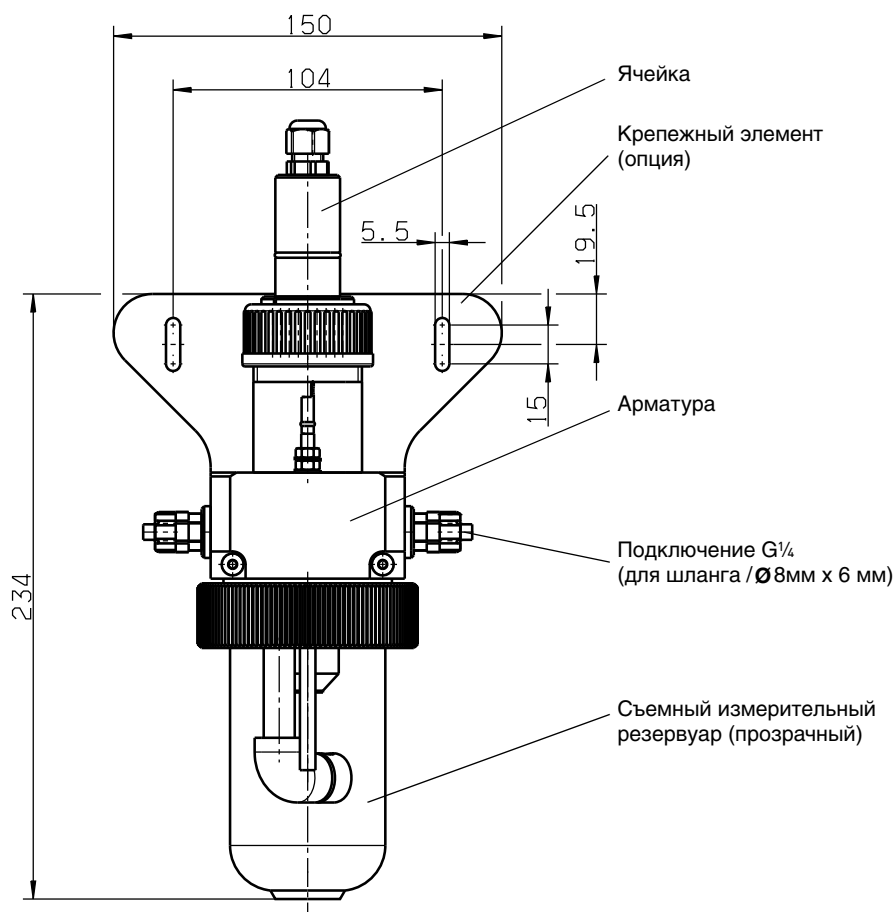
#### Подключение

Ввод под шланг G ¼

#### Крепление:

Опционально: держатель из нержавеющей стали, 1.4571

Арт. № 00455706



### Устройство контроля потока

состоящее из:

**Реле контроля потока**

Арт. № 00396471

и

**Арматура для реле потока**

Арт. № 00396470

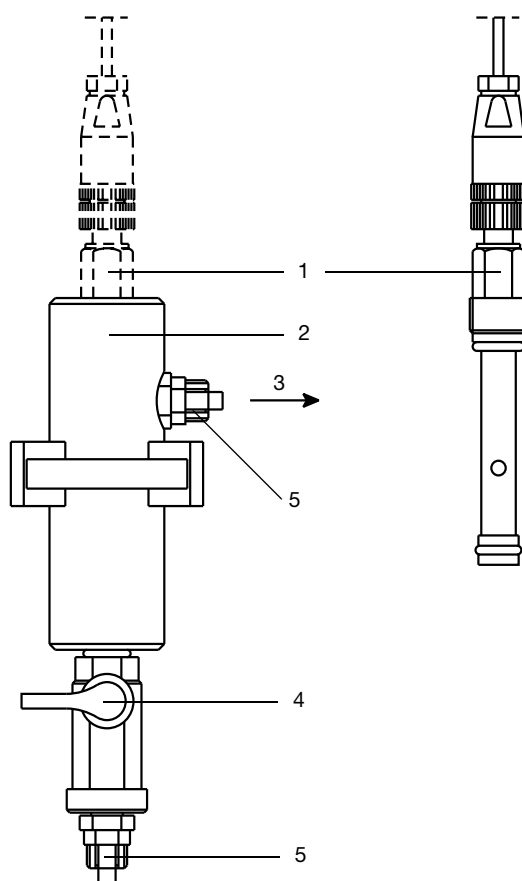
**Принцип действия**

Для надлежащего функционирования измерительной ячейки должно обеспечиваться её обтекание измеряемой средой со скоростью не менее 15 см/с.

При меньшей скорости потока происходит занижение измеряемых значений. Это может привести к опасному пере- или недодозированию. При скоростях потока выше минимальной, скорость обтекания оказывает незначительное влияние на сигнал измерения.

С помощью устройства контроля потока можно контролировать минимальную скорость потока 15 см/с.

Устройство контроля потока состоит из реле контроля потока и соответствующей арматуры. Устройство контроля потока устанавливается последовательно с проточной арматурой. При достижении или превышении минимальной скорости потока, срабатывает контакт в присоединительной головке реле протока. С помощью этого контакта можно управлять, например, двоичным входом индикатора/регулятора для нормированных сигналов JUMO AQUIS 500 AS. При слишком малом потоке JUMO AQUIS 500 AS переходит в режим HOLD. Тем самым предотвращается неправильное дозирование.

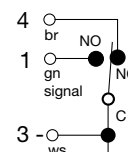
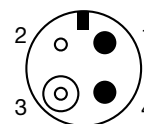


- 1 Реле контроля потока Арт.№ 00396471
- 2 Арматура для реле контроля потока Арт.№ 00396470
- 3 Направление потока
- 4 Запорный кран
- 5 Подключение G 1/4 (для шланга 8 мм x 6 мм)

### Схема подключения

реле протока

4-полюсный штекер



**Принцип действия:**  
При скорости потока выше 15 см/с контакт (3+4) реле протока разомкнут

### Опции

**JUMO AQUIS 500 AS**

Индикаторный прибор/регулятор для нормированных сигналов и температуры

(подробно см. типовой лист 202568)



**JUMO dTRANS AS 02**

Измерительный преобразователь/регулятор для нормированных сигналов и температуры

(подробно см. типовой лист 202553)



## Данные для заказа

		(1) <b>Базовый тип</b>	
	202630	Измерительная ячейка	
		(2) <b>Расширение базового типа</b>	
	40	для свободного хлора	
	41	для свободного хлора (уменьшенная зависимость от pH)	
		(3) <b>Диапазон измерений</b>	
x	10	от 0,00 до 0,500 мг/л (ppm)	
x o	20	от 0,00 до 2,00 мг/л (ppm)	
o o	25	от 0,00 до 5,00 мг/л (ppm)	
o o	35	от 0,00 до 10,00 мг/л (ppm)	

x = серийная комбинация  
o = комбинация возможна

<b>Ключ заказа</b>	(1)	/	(2)	-	(3)
<b>Пример заказа</b>	202630	/	40	-	20

### Указание:

По возможности выбирайте сенсор в складском исполнении, или исполнении на заказ. Самостоятельно подобранный ключ заказа должен быть проверен нашим техническим специалистом и одобрен.

## Поставляются со склада в Германии:

Тип	Арт. №
Сенсор для свободного хлора, тип 202630/40-10	00391395
Сенсор для свободного хлора, тип 202630/40-20	00391396

## Принадлежности

Наименование	Арт. №
Проточная арматура для сенсоров 202630, 202631, 202634, 202636	00392611
Крепежный элемент для проточной арматуры	00455706
Реле потока	00396471
Арматура для реле потока	00396470
Комплект запасных частей для 202630/40 (мембранный колпачок, тонкая наждачная бумага)	00392331
Комплект запасных частей для 202630/41 (мембранный колпачок, G-держатель, тонкая наждачная бумага)	00402292
Специальный электролит для 202630/40 100 мл	00438122
Специальный электролит для 202630/41 100 мл	00438123
Соответствующий индикаторный/регулирующий прибор: JUMO AQUIS 500 AS, тип: 202568/20-888-888-310-310-23/000 (другие исполнения см. типовой лист 202568)	00528718
Соответствующий индикаторный/регулирующий прибор: JUMO dTRANS AS 02, тип: 202553/01-8-01-4-0-00-23/000 (другие исполнения см. типовой лист 202553)	00550842