

JUMO dTRANS O2 01

Ерітілген оттегі (DO) концентрациясын өлшеуге арналған екі тарамды өлшеп түрлендіргіш

Қосымша басқару панелі немесе жалғастырғыш қорабы бар

202610 типі

Қысқаша сипаттамасы

JUMO dTRANS O2 01 екі тарамды өлшеп түрлендіргіш сулы ерітінділердегі еріген оттектің концентрациясын өлшеуге арналған. Аспапта еріген оттектің құрамына пропорционал болатын гальваникалық оқшауланған 4...20 мА шығыс сигналы бар. Setup-Programm немесе қосымша тасымалданатын басқару және реттеу панелінің көмегімен аспаптың конфигурациясын өзгертуге болады. Екі тарамды өлшеп түрлендіргіште өлшенетін орта температурасы Pt1000 кедергілі термометрімен өлшенуі мүмкін, ал “стандартты” және “максимум” керек-жарақтармен қамтылған аспапта екі тарамды сигналға 4...20мА түрленеді.

Өлшеу мембранамен жабылған, электрохимиялық сенсордың көмегімен іске асырылады. Аспапқа орнатылған микропроцессорлы схема температура, ауа қысымы тұздылық факторларын ескеріп отырады. Сенсор модуль түрінде жасалғандықтан оны оңай ауыстыруға болады және қызмет көрсету ыңғайлы.

Аспапты пайдалану аймақтары:

- коммуналды және өндірістік тазалау құрылғылары
- ауыз суын бақылау
- суды қорғау
- балық шаруашылығы (тұщы және тұзды су)
- технологиялық қондырғылар

Орындалым мен тасымалдау жинағы

Базалық орындалым

- JUMO dTRANS O2 01 екі тарамды өлшеп түрлендіргіш
- ұзындығы 8 м болатын ажырамайтын кабель
- калибрлеу тетігі бар жалғастырғыш қорап (IP65)

Базалық нұсқа программалық басқару жүйесіне немесе тіркегіш аспапқа тура жалғау үшін арналған. Калибрлеу аспап орнатылған орында жасалуы мүмкін. Setup-Programm (тұтынушы сұранысы бойынша тасымалданады) көмегімен өлшеп түрлендіргіш аспапты конфигурациялауға болады.

Екі тарамды түрлендіргішке арналған қоректендіру кернеуі жеке қоректендіру блогының (тасымалдау жинағының құрамына кірмейді) көмегімен жеткізіледі, мысалы, JUMO TN-22, 707500 тип сипаттамасы.

Егер базалық нұсқада программалық басқару жүйесі мен тіркегіш аспапқа тура жалғау қарастырылмаған болса, онда реттегіш және бейнелегіш аспап ретінде алдыңғы рама-сының өлшемдері 96mm × 48mm болатын JUMO dTRANS Az 01 (202550 тип сипаттамасы) реттегіш-индикаторды қолдануға болады. Сонымен қатар JUMO dTRANS Az 01 екі тарамды өлшеп түрлендіргішін қажетті қоректендіру кернеуімен қамтамасыз етеді.

Стандартты орындалым

“Базалық” орындалым сияқты, алайда дисплей мен қосымша басқару тетіктері бар индикация және басқару панелімен жабдықталған (жалғағыш қораптың орнына). Екі тарамды түрлендіргішке және басқару панеліне арналған қоректендіру кернеуі жеке қоректендіру блогының (тасымалдау жинағының құрамына кірмейді) көмегімен қамтамасыз етіледі, мысалы, JUMO TN-22, 707500 тип сипаттамасын қараңыз. Қосымша (тапсырыс бойынша), температураны өлшеуге арналған екі тарамды түрлендіргіш үшін тағы бір қорек көзі қажет болады (мысалы, JUMO TN-22). Аспапты пленкамен қапталған тетіктері бар пернетақта көмегімен басқарады және дисплейдегі текстік пікірлер оператор жұмысын жеңілдетеді. Басқару панелінің көмегімен аспапты конфигурациялауға болады.

Максималды орындалым

“Стандартты” орындалым сияқты, алайда индикация және басқару панелі оттегі мен температураны өлшеуге арналған екі тарамды түрлендіргіш үшін қосымша дербес қоректендіру блогы бар. Сонымен қатар температураға арналған нақты мән шығысымен (4...20мА) және апаттық дабыл мен шектік мәндерді бақылауға арналған екі еркін программалатаны релемен жабдықталған. Аспап дисплейінің фондық жарықтандырылуы бар.



JUMO dTRANS O2 01 екі тарамды түрлендіргіш



Қосымша пернетақта

Ерекшеліктері

- Сулы ерітінділердегі ерітілген оттектің (DO) құрамын анықтау
- Бір нүкте бойынша калибрлеу
- Екі тарамды өлшеп түрлендіргіш (базалық және стандартты орындалымда)
- Өлшеу (DO) және шығыс сигналын (mA) гальваникалық жіктеу
- Аспап құрамындағы құрылғыларға тура жалғау (мысалы, SPS)
- Максималды орындалым дербес шешім ретінде қолданылуы мүмкін
- Температура, атмосфералық қысым және тұздылық бойынша теңгеру
- Өлшеу орнында температура сигналын өңдеу мүмкіндігі (жеке Pt1000 немесе екі тарамды өлшеп түрлендіргіш)
- Өлшеу нүктесін құжаттандыруға және конфигурациялауға арналған Setup-Programm
- Модульді өзгерту арқылы аспапқа қарапайым және сенімді түрде қызмет көрсету
- Графикалық дисплей фонын жарықтандыру, яғни көрсеткіштер түнгі мезгілде де жақсы көрінеді (максимал орындалым)
- Кең ауқымды керек-жарақтар

Техникалық сипаттамалар

Жалпы сипаттамалар

Қоректендіру кернеуі

Базалық орындалым 202610/80 типі және стандартты орындалым 202610/81 типі DC 19...31 V; қалыпты DC 24 V

Максимал орындалым 202610/82 типі AC 110...240 V +10/-15 %, 48...63 Hz немесе AC/DC 20...30 V, 48...63 Hz
 Тұтыну қуаты шамамен 8 VA

Қоршаған ортаның рұқсат етілген температурасы

-5 ... +50 °C

Өлшеп түрлендіргіш пен басқару панелі арасындағы кабель ұзындығы

8 m

Электрлік жалғау

Ажыратылатын винттік қысқыштар

Найзағайдан қорғау

Төменгі және жоғарғы сезімтал қорғаным

Электромагнитті үйлесімділік (EMV)

EN 61326 бойынша

Ерітілген оттекті өлшеп

түрлендіргіш

Өлшем шегі

0 ... 2-ден 0 ... 50 мг/л-ға дейін (еркін программаланады)

Өлшем бірлігі

мг/л немесе %-қанығу

Салыстырмалы ағаттық

Өлшем шегінің соңғы мәнінен ±1%(20 мг/л)

Температуралық теңгерім

0 ... 50 °C

Атмосфералық қысымды теңгеру

Атм.қысым мәнінің кірісі арқылы: 500 ... 1500 гПа (мбар) немесе теңіз деңгейінің биіктігінде 0 ... 3000 m

Тұздылық (тұздылық құрамын теңгеру)

0 ... 40 г/кг

Шығыс сигналы

4 ... 20 mA, шкала еркін түрде өлшем шегінің ішінде орналастырылады

Жауап қайтару уақыты (25 °C кезінде)

$t_{90} < 180$ s

Минималды ағу жылдамдығы

5 см/с

Қысымға тұрақтылығы

20 °C кезінде макс. 6 бар

Қысым ауытқуы шығыс сигналына әсер етеді!

Қорғаным дәрежесі

EN 60529 бойынша IP68 EN

Материал

Қорабы: таттанбайтын болат 1.4305 сенсор басы, қорғаным қақпағы: PVC

Масса

шамамен 700 г

Жалғағыш қорап және

басқару панелі

Қорғаным дәрежесі

EN 60529 бойынша IP68 EN

Қорап материалы

PC

Масса

шамамен 2 кг

Жүктеме

Базалық орындалым 202610/80 типі

Ерітілген оттекке арналған шығыс:

$$\leq \frac{U_B - 10 V}{0,02 A}$$

Стандартты орындалым 202610/81 типі

Ерітілген оттекке/темп.арналған шығыс:

$$\leq \frac{U_B - 17 V}{0,02 A}$$

Максималды орындалым 202610/82 типі

Ерітілген оттекке/темп.арналған шығыс:

$\leq 350 \Omega$

Көрсеткіштер дискреттілігі

0,01 мг/л немесе 0,1 %; 0,1 K

Температураны өлшеу

Өлшем шегі

0 ... 50 °C (тұрақты)

Өлшем дәлдігі

Базалық орындалым

202610/80-500-2000-08-28 типі

Датчик: Pt 1000, B классы

Индикация: жоқ

Шығыс сигналы: жоқ

Стандартты орындалым

202610/81-500-2000-08-28 типі

Датчик: Pt 1000, B классы

Индикация: өлшем шегінен 0,25 %

Шығыс сигналы: жоқ

Стандартты орындалым

202610/81-405-2000-08-28 типі

Индикация: өлшем шегінен 0,25 %

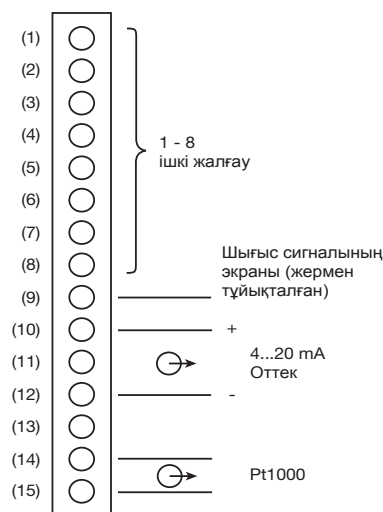
Шығыс сигналы: өлшем шегінен 1 %

Максимал орындалым

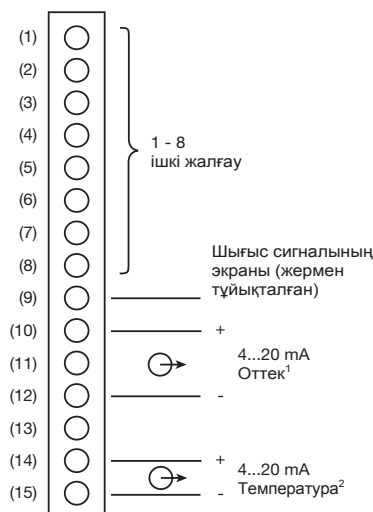
202610/82-006-2000-08-23 типі

Шығыс сигналы: өлшем шегінен 1 %

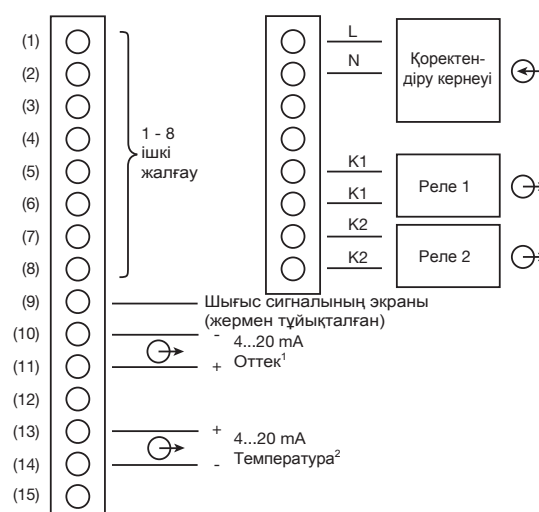
Электрлік жалғау схемасы



202610/80-500-2000-08-28 типі
 202610/81-500-2000-08-28 типі



202610/81-405-2000-08-28 типі



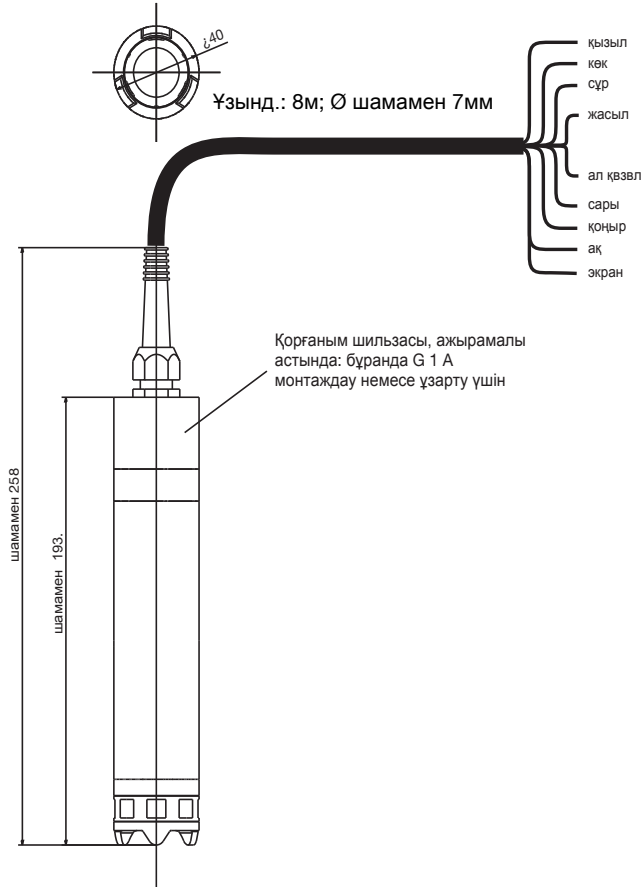
202610/82-006-2000-08-23 типі
 202610/82-006-2000-08-25 типі

¹ шкала еркін таңдалады

² шкала тұрақты: 0...50°C, 4...20 mA сәйкес келеді

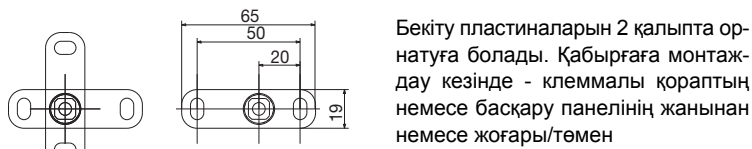
Өлшемдері

Ерітілген оттек датчигі

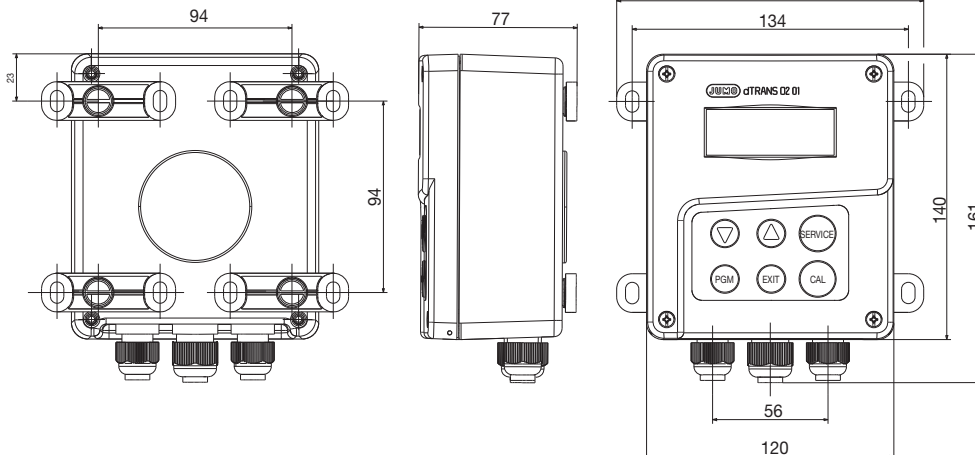


Түсі	Клемма	Сигнал
Ал қызыл	1	RXD
Жасыл	2	GND
Сары	3	TXD
Ақ	4	b Pt 1000
Қоңыр	5	a Pt 1000
Қызыл	6	+e/-l
Көк	7	-e/+l
Экран	8	
Сұр	11	CAL/NC

Жалғамалы қорап немесе басқару панелі

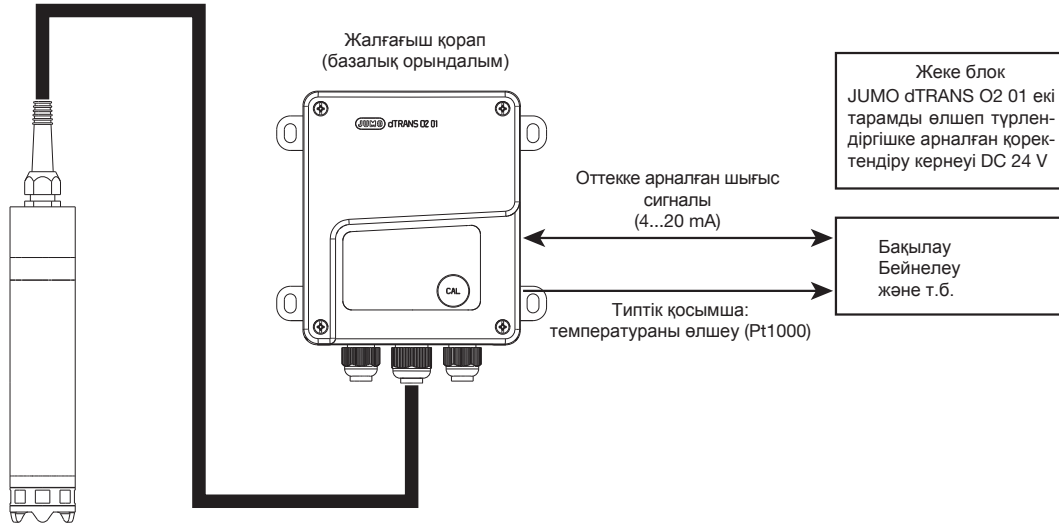


Бекіту пластиналары (сериялық жинақтама)



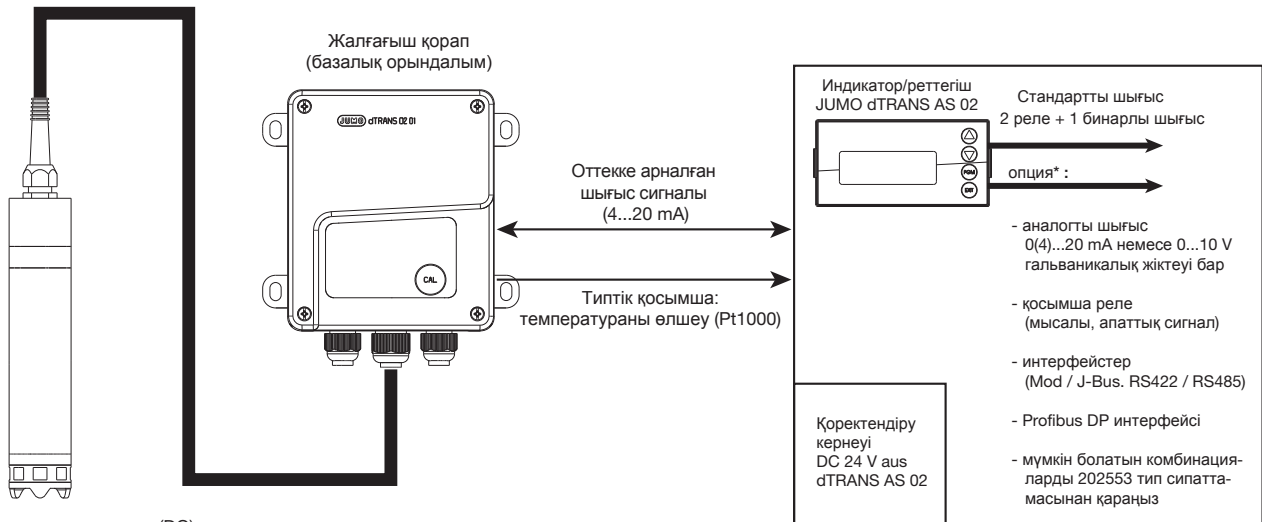
Жалғау үлгісі

Базалық орындалым 202610/80-500-2000-08-28 типі, жалғағыш қорабы бар



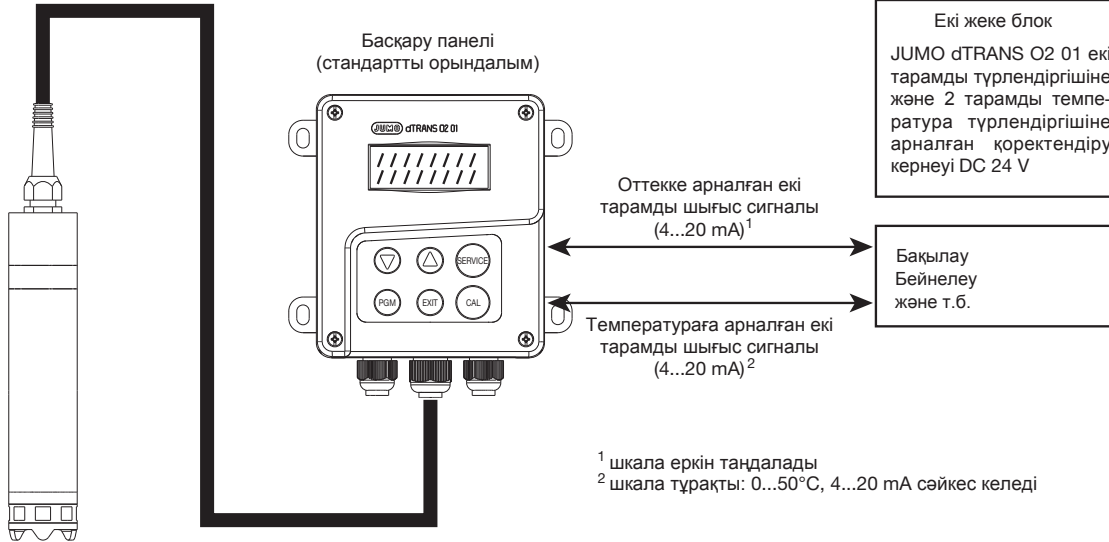
Еріген оттекке арналған (DO) 2-тарамды өлшеп түрлендіргіш

Базалық орындалым 202610/80-500-2000-08-28 типі, жалғағыш қорабы бар және JUMO dTRANS AS 01



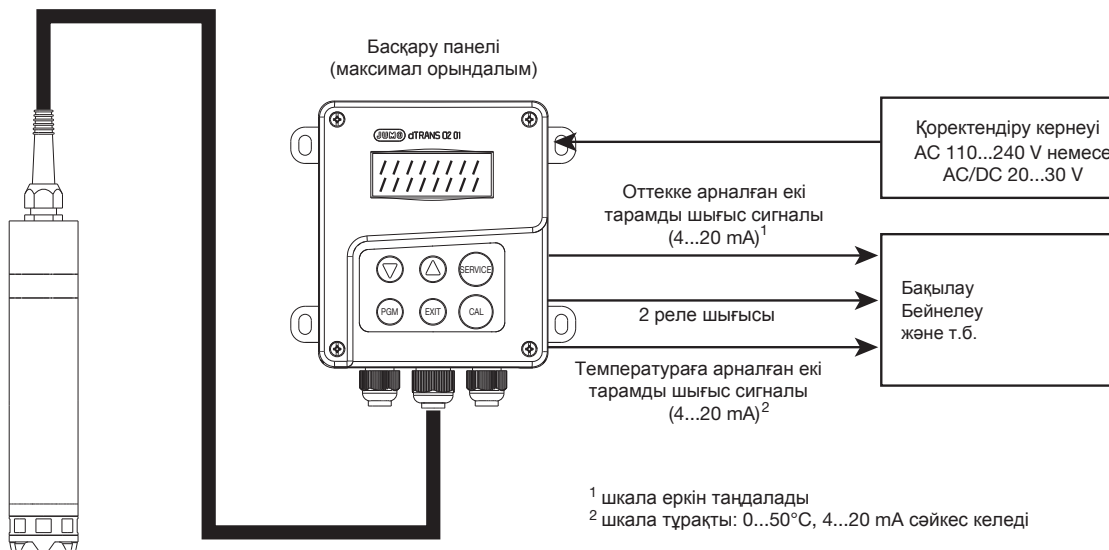
Еріген оттекке арналған (DO) 2-тарамды өлшеп түрлендіргіш

Базалық орындалым 202610/81-405-2000-08-28 типі, басқару панелі бар



Еріген оттекке (DO) арналған
2 тарамды түрлендіргіш

Максимал орындалым 202610/82-006-2000-08-23 типі, басқару панелі бар



Еріген оттекке (DO) арналған
2 тарамды түрлендіргіш

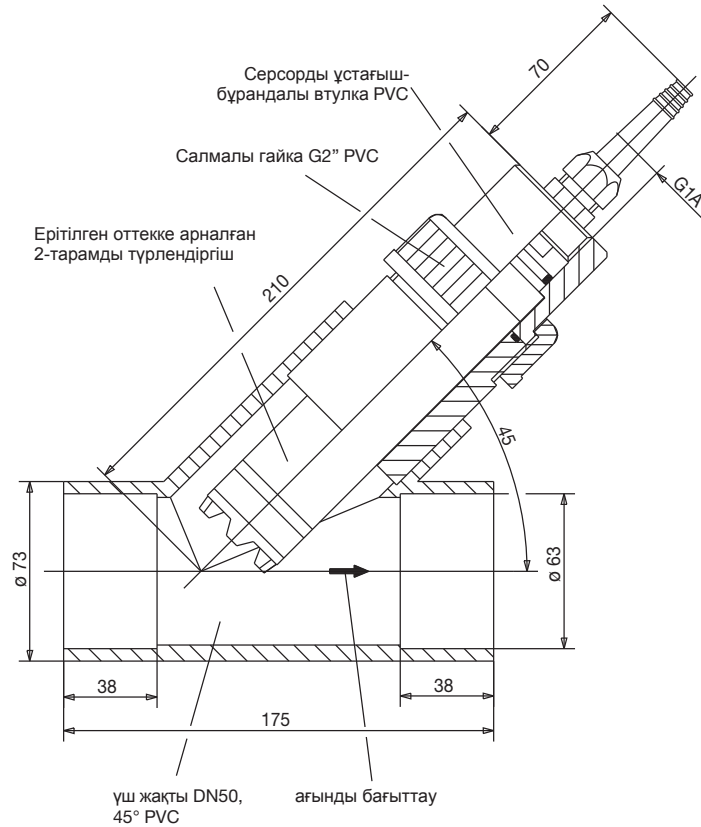
Керек-жарақтар

Өтпелі арматура

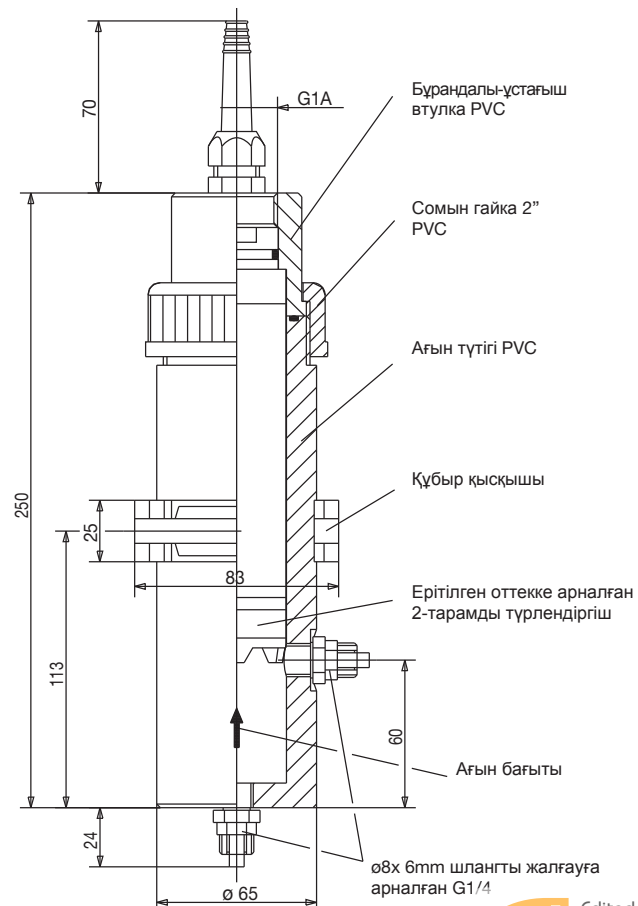
Өтпелі арматура dTRANS O2 01 өлшеп түрлендіргішін бекіту үшін арналған. Ол негізгі құбырға немесе айналмаға монтаждалады. Арматураның арнайы құрылымы сенсордың қалыпты айналып ағуын қамтамасыз етеді, осылайша өлшеу қателінің алдын-алынады.

Құбыр жүйесін жобалау кезінде келесілерді ескеру қажет:

- Арматура периодты түрде көрсетілетін қызмет немесе өлшем түрлендіргішін не арматураның өзін тазалау жұмыстарын ыңғайластыру мақсатында қол жетімді орналасуы қажет.
- Айналмада өлшеу жүргізу ұсынылады. Арматурадағы тиектік крандар өлшеп түрлендіргішті шешуге мүмкіндік береді.
- Жүйеде қысым немесе температура жоғарылаған жағдайда, арматура мен өлшеп түрлендіргіш осы талаптарға жауап беруі тиіс.
- Арматура мен өлшеп түрлендіргіш материалдарының жарамдылығын (мысалы, химиялық тұрақтылығы бойынша) қондырғыларды жобалаушылар тексерген жөн.



Өтпелі арматура, көлбеу жасалған	
Материал	PVC
Рұқсат етілген температура	5 ... 50 °C
Қысымға тұрақтылық	1барға дейін
Жалғау	желімденетін муфта
Процесске жалғау	үш жақты DN 50, 45°
Артикул №	00398137



Өтпелі арматура, шлангалық жалғау	
Материал	Қорабы: PVC, құбыр қысқышы:полипропилен
Рұқсат етілген температура	5 ... 50 °C
Қысымға тұрақтылық	1барға дейін
Жалғау	желімденетін муфта
Процесске жалғау	G 1/4 (Ø 8mm x 6mm шлангтар үшін)
Артикул №	00398142

Батырылмалы арматура

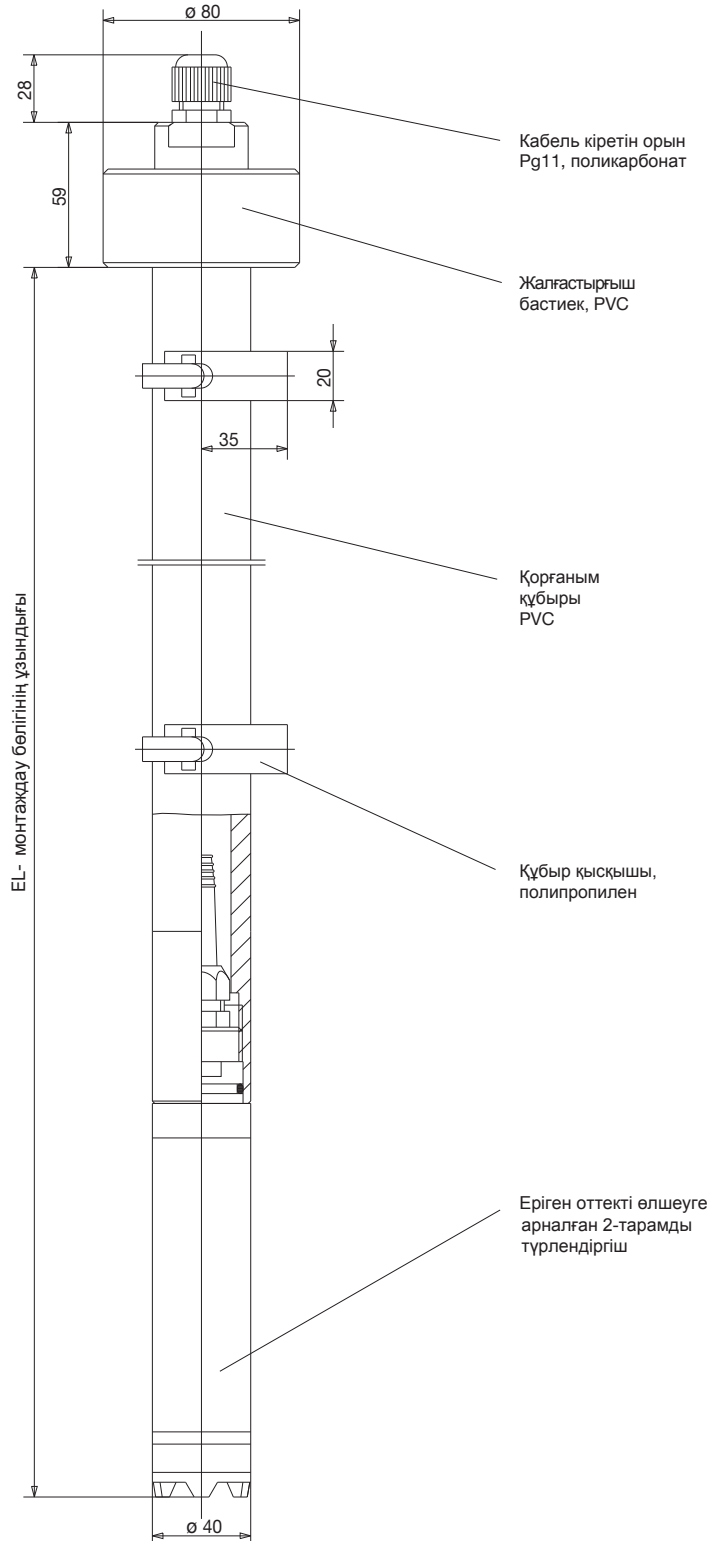
Батырылмалы арматура JUMO dTRANS O2 01 өлшеп түрлендіргішін бекіту үшін арналған. Әр түрлі қысқыш элементтердің (құбыр қысқыштары) көмегімен арматура ашық ыдыстарда немесе су таратқышта орнатылады. Әр түрлі монтаждау ұзындығының есебінен түрлі батыру тереңдігі қалыптасады. Құрылғыны жобалау кезінде келесілерді ескерген жөн:

- Арматура периодты түрде көрсетілетін қызмет немесе өлшем түрлендіргішін не арматураның өзін тазалау жұмыстарын ыңғайластыру мақсатында қол жетімді орналасуы қажет.
- Арматура мен өлшеп түрлендіргіш материалдарының жарамдылығын (мысалы, химиялық тұрақтылығы бойынша) қондырғыларды жобалаушылар тексерген жөн.

Өтпелі арматура, шлангалық жалғау	
Материал	Қорабы: PVC, құбыр қысқышы: полипропилен
Рұқсат етілген температура	5 ... 50 °C
Қысымға тұрақтылық	1 барға дейін
Кабель кірісіне арн. сальник	Pg11
Қорғ. дәрежесі	IP65, EN 60529 сәйкес

Батыру тереңдігі	500 mm
Артикул №	00398131

Батыру тереңдігі	1500 mm
Артикул №	00398135

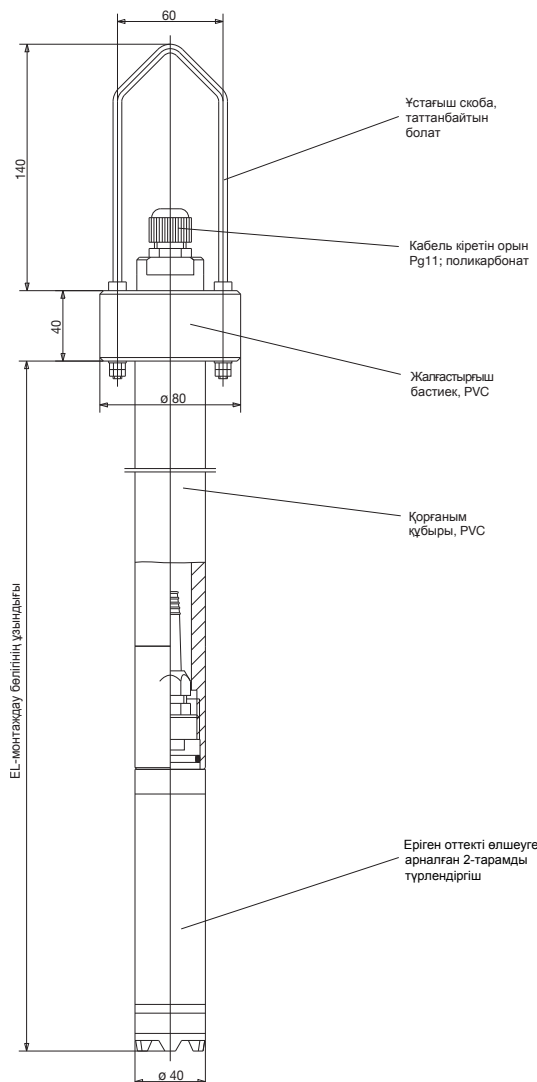
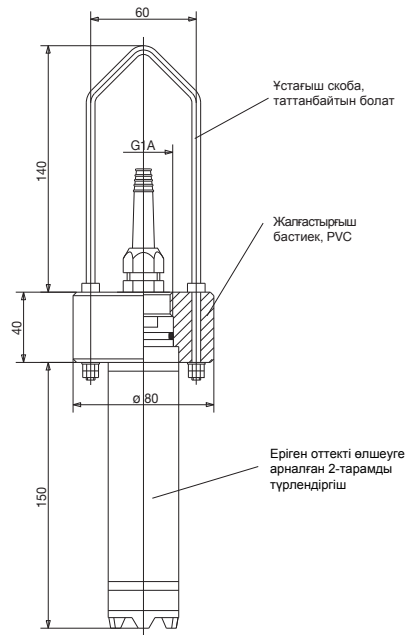


Аспалы арматура

Аспалы арматура JUMO dTRANS O2 01 өлшеп түрлендіргішін бекітуге арналған. Арматура көбіне, ашық су қоймаларына орнатылады. Арматура түрлендіргішті шығаруы мүмкін, мысалы, ұстап тұрғыш скоба арқылы шынжырда іліп асып тұру көмегімен, су таратқыш жиегінен алып шығады. Өртүрлі монтаждау ұзындығының есебінен түрлі батыру тереңдігі қалыптасады.

Құрылғыны жобалау кезінде келесілерді ескерген жөн:

- Арматура периодты түрде көрсетілетін қызмет немесе өлшем түрлендіргішін не арматураның өзін тазалау жұмыстарын ыңғайластыру мақсатында қол жетімді орналасуы қажет.
- Арматура (өлшеп түрлендіргіш) тербеліс нәтижесінде су қоймасының жиегіне соғылмауы қажет.
- Арматура мен өлшеп түрлендіргіш материалдарының жарамдылығын (мысалы, химиялық тұрақтылығы бойынша) қондырғыларды жобалаушылар тексерген жөн.



Аспалы арматура	
Материал	Батырыл. құбыр - PVC, ұст.скоба - тат.болат
Рұқсат етілген температура	5 ... 50 °C
Қысымға тұрақтылық	1 барға дейін
Кабель кірісіне арн. сальник	Pg11
Қорғ. дәрежесі	IP 65 EN 60 529

Батыру тереңдігі	150mm
Артикул №	00398148

Батыру тереңдігі	500mm
Артикул №	00398143

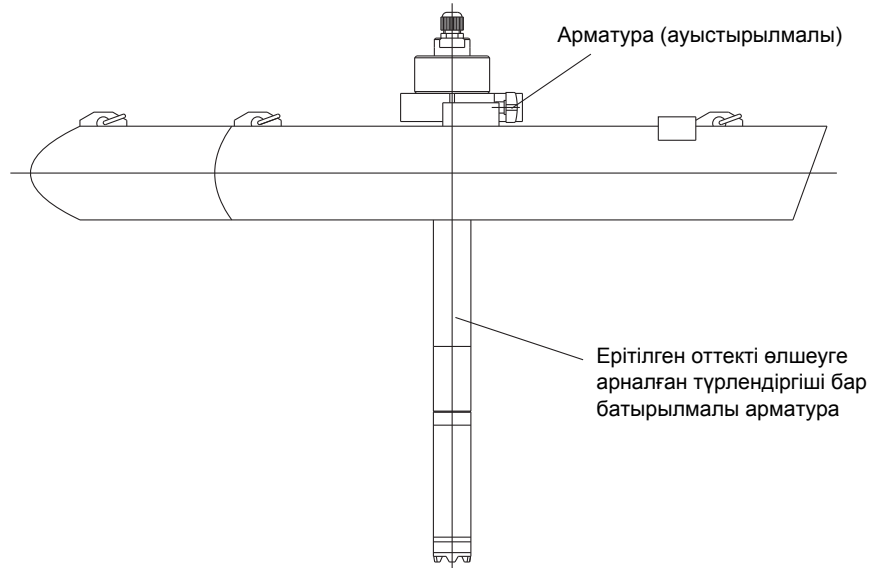
Батыру тереңдігі	1500mm
Артикул №	00398144

Жүзбелі арматура

Жүзбелі арматура JUMO dTRANS O2 01 түрлендіргіші орнатылған батырылмалы арматураны бекіту үшін арналған. Арматура көбінесе ашық су қоймаларында қолданылады. Өртүрлі монтаждау ұзындығының әсерінен түрлі монтаждау тереңдігі қалыптасады.

Құрылғыны жобалау кезінде келесілерді ескерген жөн:

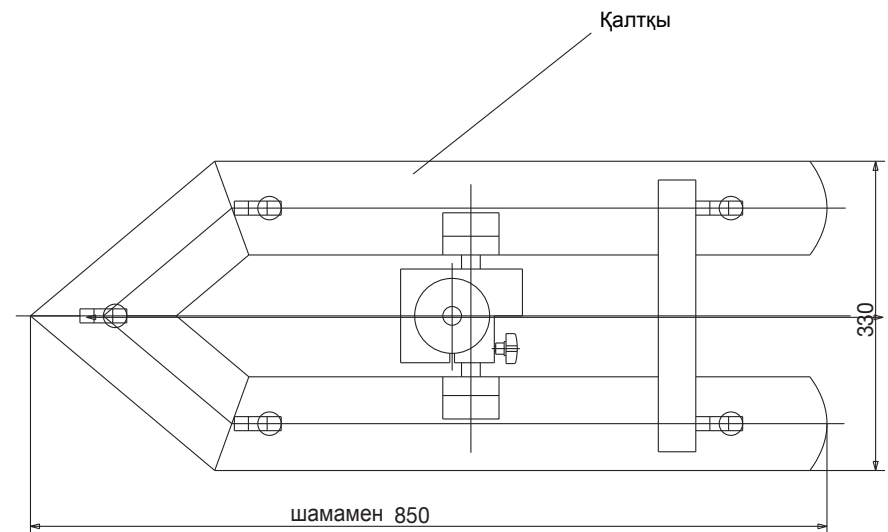
- Арматура периодты түрде көрсетілетін қызмет немесе өлшем түрлендіргішін не арматураның өзін тазалау жұмыстарын ыңғайластыру мақсатында қол жетімді орналасуы қажет.
- Біркелкі емес тереңдікте арматура (өлшеп түрлендіргіш) су деңгейі азайған кезде су таратқыш түбіне соқтығыспайтындығына көз жеткізу керек
- Арматура мен өлшеп түрлендіргіш материалдарының жарамдылығын (мысалы, химиялық тұрақтылығы бойынша) қондырғыларды жобалаушылар тексерген жөн



Жүзбелі арматура	
Материал	PVC
Рұқсат етілген температура	5 ... 50 °C
Отырғызу саңылауы	40 мм
Артикул №	00397483

Қажетті батырылмалы арматура	
Батыру тереңдігі	500 мм
Артикул №	00398131

Батыру тереңдігі	1500 мм
Артикул №	00398135

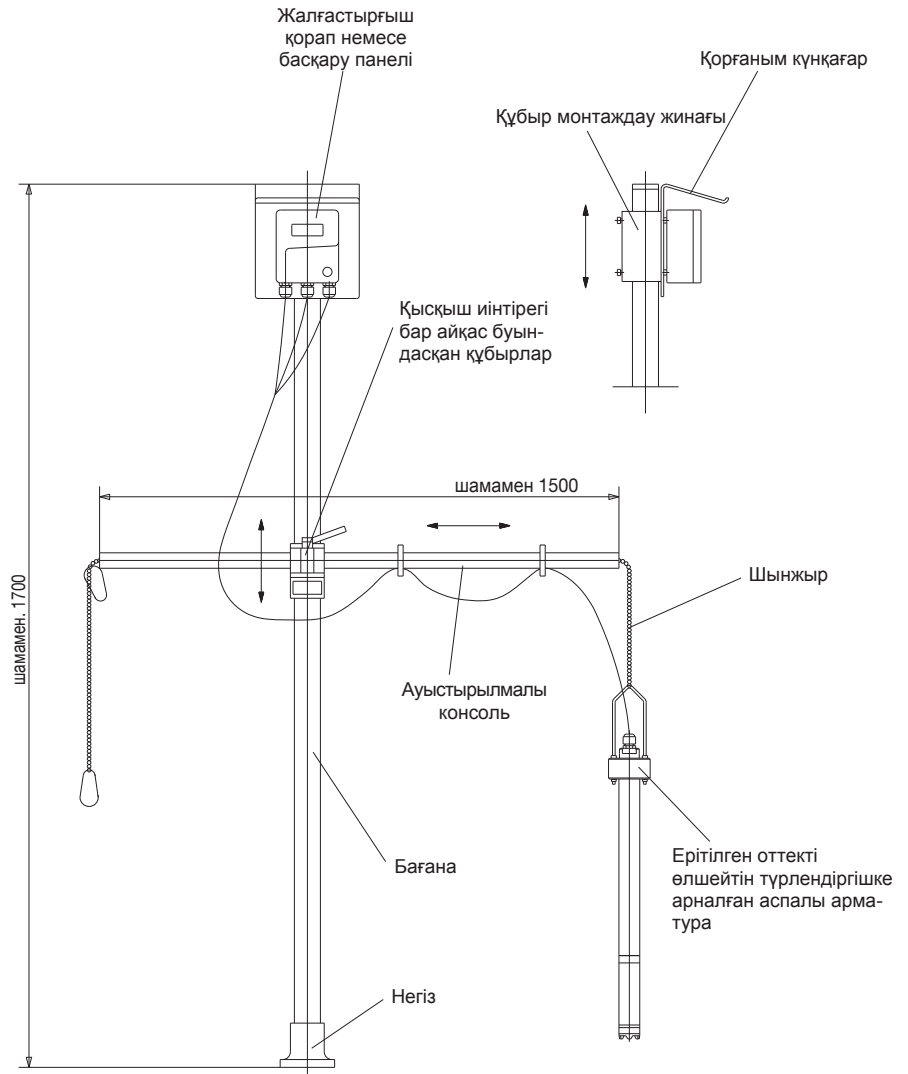


Қысқыш негізі бар бағана, консоль, шынжыр мен қорғаным күнқағары

Бұл керек-жарақтар жиынтығы аспапты су қоймасының жиегіне монтаждау үшін арналған. dTRANS O2 01 өлшеп түрлендіргіші аспалы арматураға монтаждалады. Консоль мен шынжырдың көмегімен аспаптың су қоймасының жиегінен қашықтығы мен батыру тереңдігін орнатуға болады. Қорғаныш күнқағар жалғастырғыш қорап немесе басқару панелін климаттық әсерлерден қорғайды.

Құрылғыны жобалау кезінде келесілерді ескерген жөн:

- Арматура периодты түрде көрсетілетін қызмет немесе өлшем түрлендіргішін не арматураның өзін тазалау жұмыстарын ыңғайластыру мақсатында қол жетімді орналасуы қажет.
- Арматура (өлшеп түрлендіргіш) тербеліс нәтижесінде су қоймасының жиегіне соғылмауы қажет.
- Арматура мен өлшеп түрлендіргіш материалдарының жарамдылығын (мысалы, химиялық тұрақтылығы бойынша) қондырғыларды жобалаушылар тексерген жөн.



Қысқыш негізі бар тірек, консоль, шынжыр	
Материал	
Бағана	Таттанбайтын болат
Негіз	Алюминий балқымасы
Консоль	Таттанбайтын болат
Шынжыр	Таттанбайтын болат
Айқас буын	Алюминий балқымасы
Артикул №	00398163

Құбырда монтаждау жинағы ^a	
Материал	Таттанбайтын болат
Артикул №	00398162

^a Құбырда монтаждау жинағының көмегімен жалғастырғыш қорап немесе басқару панелі құбырда, бағанаға немесе рейкада орнатылуы мүмкін.

Қорғаным күнқағары ^a	
Материал	Таттанбайтын болат
Артикул №	00398161

^a Қорғаным күнқағарын орнату үшін құбыр монтаждау жинағы қажет.

Аспалы арматура	
Материал	Жоғарыдан қараңыз
Артикул №	00398143 немесе 00398144



Тапсырыс жасау кестесі

	(1) Базалық тип							
	202610	Еріген оттекті өлшеуге арналған екі тарамды түрлендіргіш (DO)						
	(2) Базалық типке қосымша							
	80	Базалық орындалым, дисплейі жоқ						
	81	Стандартты орындалым, дисплейі бар						
	82	Максимал орындалым, дисплейі бар						
	(3) Шығыс (қосымша температура шығысы)							
	x	006	4 ... 20mA (ішкі қорек)					
	x	405	4 ... 20mA (сыртқы қорек)					
	x x	500	Кедергілі термометр шығысы Pt1000					
	(4) Оттекті өлшеу шегі							
	x x x	2000	0 ... 20 мг/л (программаланады)					
	(5) Кабель ұзындығы							
	x x x	08	8 m					
	x x x	10	10 m					
	x x x	15	15 m					
	(6) Қоректендіру кернеуі							
	x	23	AC 110 ... 240 V +10/-15 %, 48 ... 63Hz					
	x	25	AC/DC 20 ... 30 V, 48 ... 63Hz					
	x x	28	DC 19 ... 31 V (екі тарамды өлшеп түрлендіргіш)					
	(7) Тіл							
	x x	1	Неміс (сериялық)					
	o o	2	Ағылшын					
	o o	3	Француз					
	o o	4	Испан					

Тапсырыс коды	(1)	(2)	(3)	(4)	(5)	(6)	(7)
Тапсырыс мысалы	202610	/ 81	- 500	- 2000	- 08	- 28	- 1

Ескерту:

Тип коды модульді жүйенің емес тип сипаттамасы болып табылады.
 Тапсырыс жасау үшін "Қоймадан тасымалданатын" немесе "Арнайы тапсырыс бойынша тасымалданатын" артикулдардың бірін таңдаңыз.
 Тапсырыс жасау кезінде кез келген тапсырыс кодының сұраныс бойынша жасалуы техникалық түрде қарастырылып, бізбен ақылдасып шешілуі қажет.
 Сұрақтар туындаған жағдайда компанияға хабарласуыңызды сұраймыз.



Қоймадан тасымалданады

Типі	Артикул №
202610/81-405-2000-08-28-1	00391357
202610/82-006-2000-08-23-1	00391358

Тапсырыс бойынша тасымалданады

(Тасымалдау мерзімі 2 апта)

Типі	Артикул №
202610/80-500-2000-08-28-1	00391336
202610/82-006-2000-08-25-1	00393328
202610/82-006-2000-08-23-2	00406637
202610/81-405-2000-08-28-2	00409019
202610/82-006-2000-15-23-2	00427326
202610/81-405-2000-08-28-3	00439522
202610/82-006-2000-08-23-3	00439523
202610/82-006-2000-08-23-4	00436038
202610/81-405-2000-08-28-4	00437029

Керек-жарақтар

Типі	Артикул №
Өтпелі арматура, көлбеу жасалған (PG 209791)	00398137
Өтпелі арматура, шлангпен жалғанған (PG 202850)	00398142
Батырылмалы арматура, батырылатын бөлігінің ұзындығы 500mm (PG 202850)	00398131
Батырылмалы арматура, батырылатын бөлігінің ұзындығы 1500mm (PG 202850)	00398135
Аспалы арматура, батырылатын бөлігінің ұзындығы 150mm (PG 202850)	00398148
Аспалы арматура, батырылатын бөлігінің ұзындығы 500mm (PG 202850)	00398143
Аспалы арматура, батырылатын бөлігінің ұзындығы 1500mm (PG 202850)	00398144
Жүзбелі арматура, шлангпен жалғанған (PG 209791)	00397483
Негізі бар бағана, консоль және шынжыр (PG 202850)	00398163
Жалғағыш қорапқа немесе басқару панеліне арналған қорғаныс күнқағары ^a (PG 202850)	00398162
Жалғағыш қорапқа немесе басқару панеліне арналған құбырда монтаждау жинағы ^b (PG 202850)	00398161
Ауыстырылмалы датчик модулінің жиынтығы (2дана+монтаждау бойынша нұсқаулық) (PG 202599)	00393329
dTRANS O2 01 арналған адаптері бар Setup-Programm (PG 202599)	00394728
TTL/RS232-түрлендіргіші бар PC-интерфейс (PG 959720)	00301315
USB/TTL-түрлендіргіші және екі адаптері бар (USB-жалғау кабелі) PC-интерфейс (PG 959720)	00456352

^a Құбырда монтаждау жинағын жалғағыш қорап немесе басқару панелін құбырға (мысалы, бағана немесе рейка) монтаждау үшін қолдануға болады.

^b Қорғаныс күнқағарын орнату үшін құбырда монтаждау жинағы қажет.

