

Погружная арматура

Типовой ряд 202820

Краткое описание

Погружная арматура служит для размещения в ней электрохимических измерительных датчиков (например, комбинированных pH- и редоксметрических электродов, стеклянных кондуктометрических ячеек, компенсационных термометров и т.д.) с резьбовым соединением Pg 13,5 и длиной монтажной части 120 мм.

Поставляется арматура для установки от 1 до 3 измерительных датчиков.

Арматура монтируется в открытых каналах или емкостях. Она защищает закрепленные в ней датчики от механических повреждений и позволяет проводить измерения на различной глубине погружения. За счет разнообразных вариантов исполнения и принадлежностей арматура может быть приспособлена для различных условий применения. В стандартном исполнении два трубных зажима служат для настенного монтажа арматуры. Поставляемые по запросу передвижные фланцы позволяют монтировать арматуру также и на крышках емкостей и т.п.

Необходимо учитывать следующее:

- Арматуру необходимо устанавливать в легко доступном месте, чтобы обеспечить возможность регулярного обслуживания / очистки измерительных датчиков.
- pH- и редоксметрические электроды не должны долго оставаться сухими - применение поддона для сохранения электродов в растворе предотвращает это.
- Разработчик установки должен проверить пригодность используемых материалов (например, химическую устойчивость).



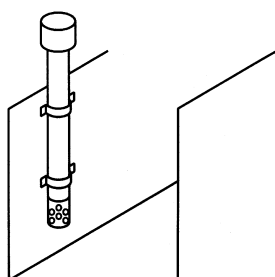
202820/063...



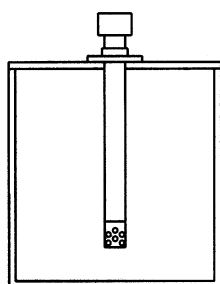
202820/40...

Варианты монтажа

Стандартный

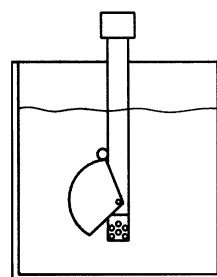


Крепеж с помощью трубных зажимов в подводящем канале

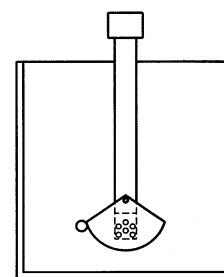


Крепеж с помощью фланца на резервуаре

Применение поддона для сохранения электродов в растворе



в наполненном резервуаре



в опорожненном резервуаре (остаток жидкости в поддоне предотвращает высыхание датчиков)

Другие типы арматуры

Тип арматуры	Типовой лист
Проточная арматура	202810
Погружная арматура	202820
Шлюзовая арматура	202822
Арматура для технологических процессов	202825

Тип 202820/40-... (старое обозначение 2ТА-РР-40-1...)

Для размещения одного датчика с резьбой Рg 13,5. Возможно применение преобразователя импеданса, тип 202995/00, см. типовой лист 20.2995, или двухпроводного измерительного преобразователя, тип 202701, см. типовой лист 20.2701.

Технические характеристики

Материал	Полипропилен (ПП), уплотнения FPM (другие по запросу)
допустимая температура	0... +95 °С
Устойчивость к давлению	1 бар, до +90 °С
Посадочное отверстие для электрода	резьба Рg 13,5
длина погружной части	серийно: 500 мм и 1000 мм, максимально возможная длина 2000 мм. стандартные длины: 500, 800, 1000, 1300, 1500 и 2000 мм
Крепежные элементы	серийно: трубные зажимы. другие варианты крепежа (фланцы и т. д.) по запросу
Пылевлагозащита	IP65, EN 60 529
Масса	зависит от длины

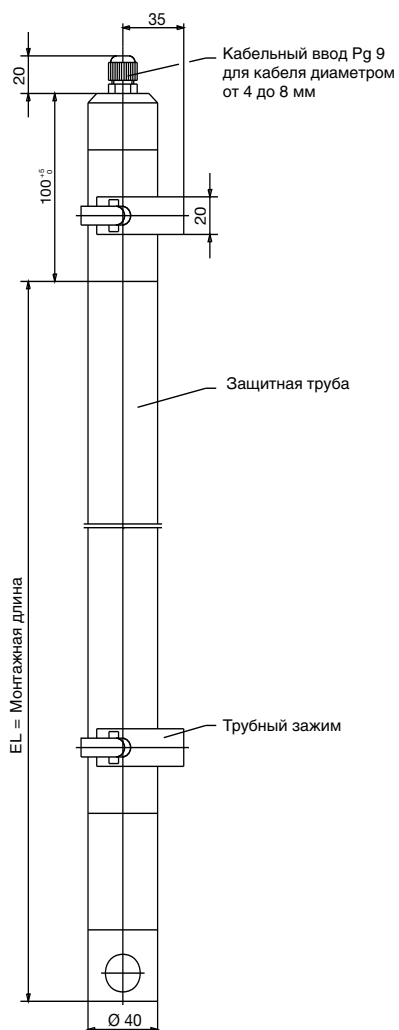


202820/40-0500-87

Примечание:

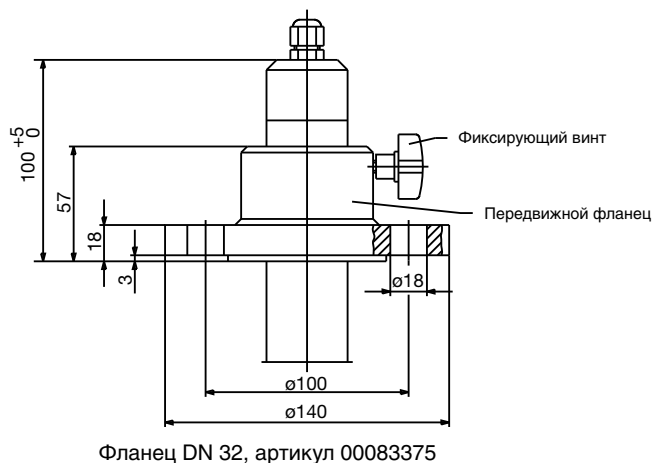
для всех вариантов погружной арматуры возможно применение выносного сосуда для запаса раствора KCl.

Размеры

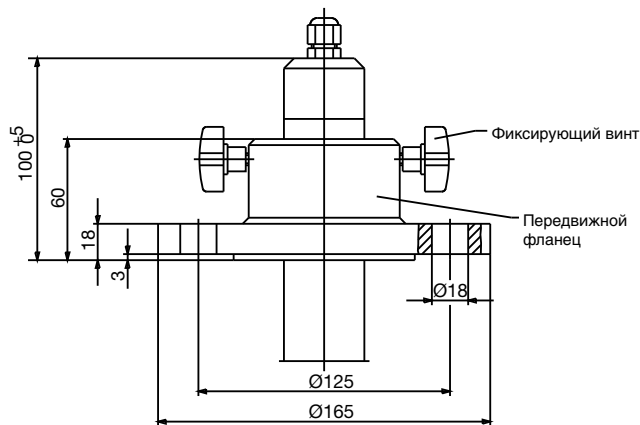


Погружная арматура 202820/40-...

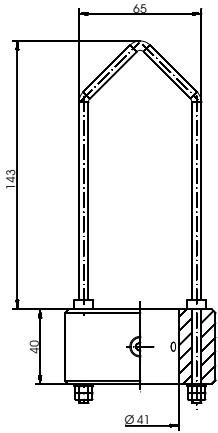
Типовые дополнения/принадлежности



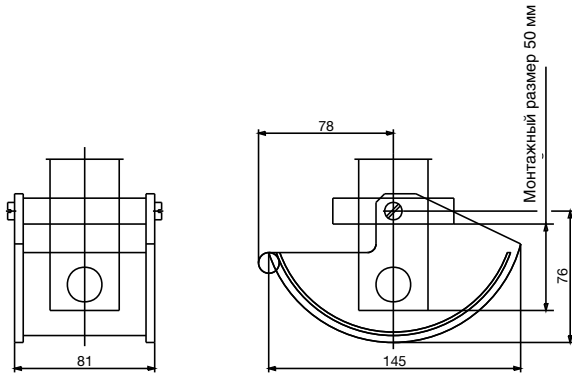
Фланец DN 32, артикул 00083375



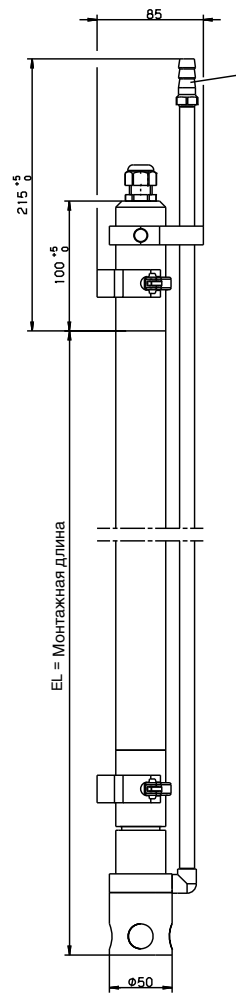
Фланец DN 50, артикул 00083376



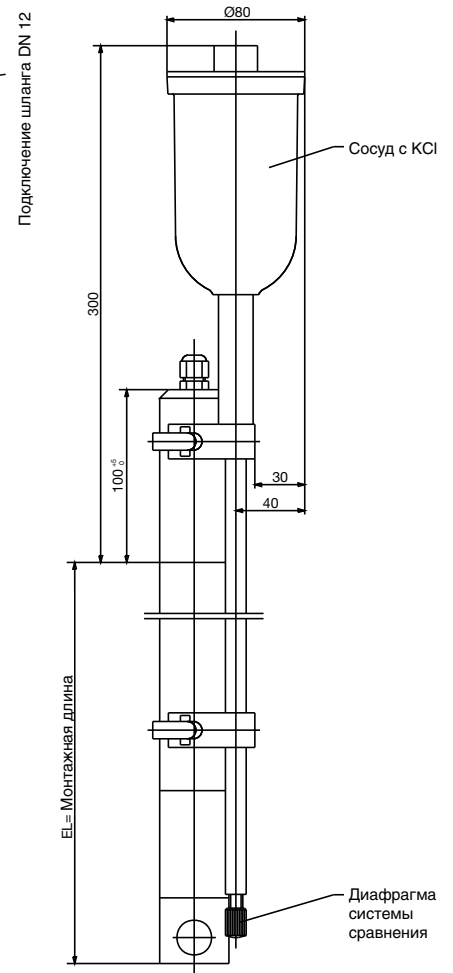
Держатель 00453191



Поддон, арт. М 00083372



Насадка для подачи очищающего раствора, типовое дополнение 078



Сосуд для раствора KCl с электролитическим ключом, типовое дополнение 082

Данные для заказа: погружная арматура

(1) Базовый тип		
	202820	погружная арматура
(2) Диаметр погружной трубки		
x	40	40 мм
(3) длина погружной части		
o	0500	EL=500, см. стр.2/7
o	0800	EL=800, см. стр.2/7
o	1000	EL=1000, см. стр.2/7
o	1300	EL=1300, см. стр.2/7
o	1500	EL=1500, см. стр.2/7
o	2000	EL=2000, см. стр.2/7
(4) Материал деталей, соприкасающихся со средой		
x	87	полипропилен
(5) Типовые дополнения		
x	000	нет
o	078	насадка для подачи очищающего раствора
o	082	сосуд для раствора KCl с электролитическим ключом

Ключ заказа (1) (2) (3) (4) (5)
 Пример заказа 202820 - 40 - 1500 - 87 - 082 , ...¹

Исполнения со склада в Германии

Тип	Арт.№
202820/40-0500-87	00083319
202820/40-1000-87	00083320

Исполнения на заказ

Тип	Арт.№
202820/40-0800-87	00334521
202820/40-1300-87	00324678
202820/40-1500-87	00307945
202820/40-2000-87	00315288
202820/40- ... -87/078	00083373
202820/40- ... -87/082	00085989

Принадлежности

Обозначение	Арт.№
Поддон ² , материал полипропилен, зажимные винты из полиамида	00083372
Фланец DN 32 ² , материал полипропилен	00083375
Фланец DN 50 ² , материал полипропилен	00083376
Держатель для сенсора СТИ и подвесной арматуры диаметром 40 мм	00453191

Указание

По возможности выбирайте прибор в складском исполнении или исполнении на заказ. Самостоятельно подобранный ключ заказа должен быть проверен нашим техническим специалистом и одобрен.

¹ Типовые дополнения указываются друг за другом через запятую

² Невозможно в сочетании с типовыми дополнениями /78 или /82. При необходимости - специальный запрос

Тип 202820/63-... (старое обозначение 2ТА-РР-63-3...)

Для размещения не более 3 датчиков с резьбой Pg 13,5. Возможно применение преобразователя импеданса, тип 202995/00..., см. типовой лист 20.2995, или двухпроводного измерительного преобразователя, тип 202701, см. типовой лист 20.2701.



202820/63-0500-87

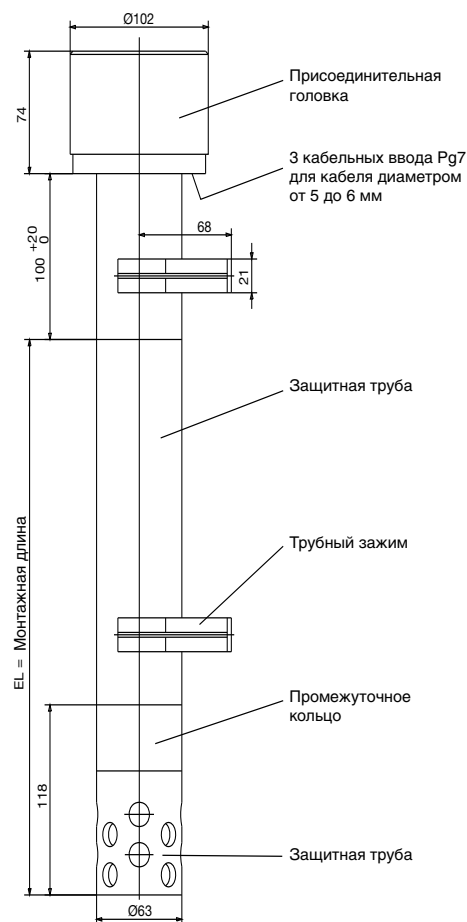
Технические характеристики

Материал	Полипропилен (ПП), уплотнения FPM
допустимая температура	0... +95 °С
Устойчивость к давлению	1 бар, до +90 °С
Посадочные отверстия для электродов	с резьбой Pg 13,5 от 1 до 3 датчиков (заглушки прилагаются)
длина погружной части	серийно: 500 мм. максимально возможная длина 2000 мм. стандартные длины: 500, 800, 1000, 1300, 1500 и 2000 мм.
Крепежные элементы	серийно: трубные зажимы. другие варианты крепежа (фланцы и т. д.) по запросу
Степень защиты	IP65, EN 60 529
Масса	зависит от длины

Указание:

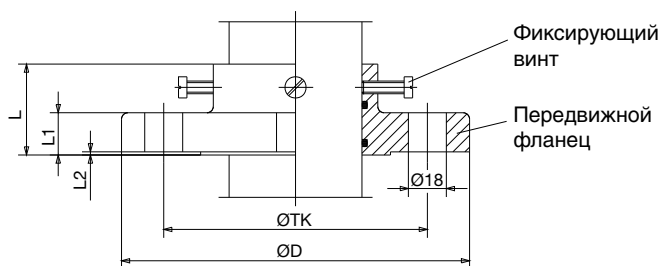
Для любой арматуры возможно применение сосуда с KCl.

Размеры



Погружная арматура 202820/63-...

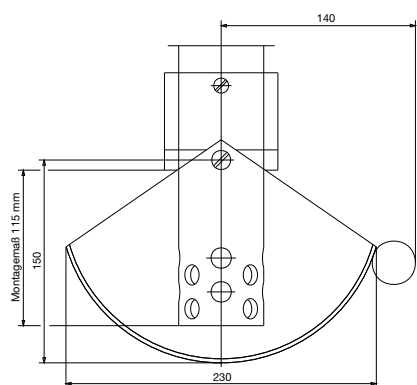
Типовые дополнения / принадлежности



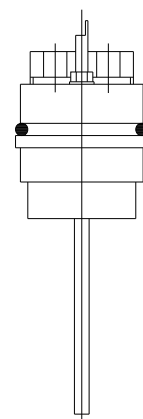
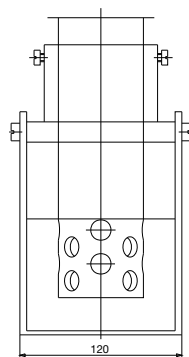
Фланец DN 50, артикул 00056544

Фланец DN 65, артикул 00056545

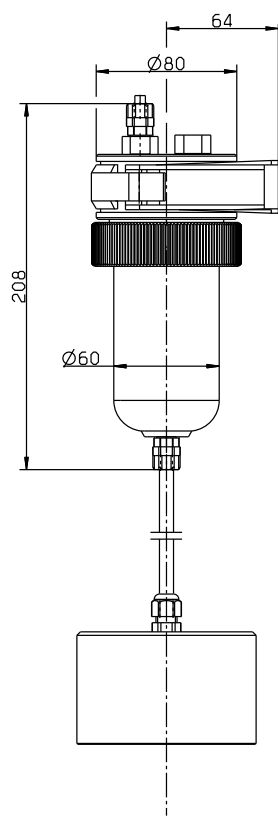
DN	D	TK	L	L ₁	L ₂
50	165	125	43	20	1,5
65	185	145	49	22	2



Поддон
Арт № 00057581



Заземляющий стержень, типовое дополнение 055
для выравнивания потенциала,
напр. в изолированных пластиковых сосудах.



Сосуд для раствора KCl, устойчивый к давлению,
для монтажа на стену, Арт.№ 00060254
для установки электролитического ключа или
использования электродов, заполненных KCl.

Данные для заказа: погружная арматура

		(1) Базовый тип
	202820	погружная арматура
		(2) Диаметр погружной трубки
x	63	63 мм
		(3) длина погружной части
o	0500	EL=500, см. «Размеры»
o	0800	EL=800, см. «Размеры»
o	1000	EL=1000, см. «Размеры»
o	1300	EL=1300, см. «Размеры»
o	1500	EL=1500, см. «Размеры»
o	2000	EL=2000, см. «Размеры»
		(4) Материал деталей, соприкасающихся со средой
x	87	полипропилен
		(5) Типовые дополнения
x	000	нет
o	055	заземляющий стержень

Ключ заказа	(1)	(2)	(3)	(4)	(5)
Пример заказа	202820	- 63	- 1500	- 87	- 055

Исполнения со склада в Германии

Тип	Арт.№
202820/63-0500-87	00300099

Исполнения на заказ

Тип	Арт.№
202820/63-0800-87	00349341
202820/63-1000-87	00300444
202820/63-1300-87	00367141
202820/63-1500-87	00310596
202820/63-2000-87	00356351

Принадлежности

Описание	Арт.№
Фланец DN50	00056544
Фланец DN65	00056545
Поддон	00057581
Сосуд для KCl, Устойчивый к давлению, для монтажа на стену	00060254

Указание

По возможности выбирайте прибор в складском исполнении или исполнении на заказ. Самостоятельно подобранный ключ заказа должен быть проверен нашим техническим специалистом и одобрен.