

JUMO ecoLine O-DO

Ерітілген оттекке арналған оптикалық сенсор

Қысқаша сипаттамасы

JUMO ecoLine O-DO сулы ерітінділердегі еріген оттектің концентрациясын өлшеуге арналған оптикалық сенсор болып табылады. Концентрацияны өлшеу ASTM D888-05 қабылданған люминесценттік әдіске негізделеді және келесідей артықшылықтарға ие:

- қызмет көрсетуге кететін шығынның азаюының есебінен пайдалануға кететін шығындар да аз болады (электрлікті ауыстыру қажет емес)
- сипаттамаларының әлсіз дрейфінің әсерінен калибрлеу интервалы үлкен болып келеді
- поляризация кернеуі қажет етілмейді
- төмен концентрация кезінде де өлшеу дәлдігі жоғары болады
- жауап беру уақыты аз
- сенсорға келетін ағым мөлшеріне талаптар қойылмайды (оттек шығыны болмайды).

Сигналды цифрлі өңдеу мен аспапқа қондырылған күшейткіш жоғары кедергіге тұрақтылықты қамтамасыз етеді. Еріген оттектің өлшенген концентрациясының мәні автоматты түрде температура, ауа қысымы мен тұздылық бойынша теңгеріледі. Теңгерілген мән цифрлі интерфейс арқылы реттегіші бар индикаторлы аспапқа беріледі.

Оңай ауыстырылатын мембраналы қақпақша сенсорға қызмет көрсету процессін жеңілдетеді. Калибрлеудің ағымдық мәліметтері сенсор электроникасында сақталады. Бұл "Plug and Play" жүйелерін қайта калибрлеуді жүргізбей-ақ іске асыруға мүмкіндік береді. Сенсордың калибрлеу журналына арналған шеңбер жады бар. Калибрлеу журналында сәтті орындалған соңғы 10 калибрлеу туралы мәлімет сақталады. Шағын және сенімді жұмыс істейтін сенсор таттанбайтын болаттан жасалған және келесілер үшін пайдаланылады:

- өндірістік және коммуналдық тазалау қондырғылары
- ағын сулар (нитриттеу және денитриттеу)
- жер үсті суларының мониторингі
- балық шаруашылығы, аквамәдениет
- ауыз суының мониторингі



202613/...типi

Техникалық сипаттамалар

Негізгі параметрлер

Өлшеу принципі	Люминесценттік әдіс бойынша оптикалық өлшеу
Өлшенетін шама	Ерітілген оттек Температура
Өлшем шегі	0,00 ... 20,00 мг/л 0,00 ... 20,00 ppm 0 ... 200 % SAT
Рұқсаттама	0,01
Дәлдік	±0,1 мг/л ±0,1 ppm ±1 % SAT
Жауап беру уақыты	t ₉₀ < 60 с
Люминафордың қызмет ету м. (DO диск)	шамамен 2 жыл, сұраныс жиіліне байланысты
Температура теңгерімі	0 ... +40 °C шегіндегі интегралданған NTC
Ауа қысымы теңгерімі	500 ... 1100 гПа (индикаторға/реттігшке енгізу)
Тұздылық теңгерімі	0 ... 60 г/кг (индикаторға/реттігшке енгізу)
Өлшенетін шама сұранысың макс.жиілігі	1 Hz

Интерфейс

Сигнал интерфейсі	RS485-интерфейсі, Modbus RTU протоколы ^a бар
-------------------	---

^a тек сәйкес келетін аспап Modbus-мастермен ғана, "Индикатор/реттегіш" 2 бетті қараңыз

Электрлік сипаттамалар

Қоректендіру кернеуі	DC 5 ... 12 V
Тұтынулатын қуат	Күту режимінде: 25 µA RS485 орташа: 4,4 mA (секундына 1 өлшем жүргізу кезінде) Ток импульсі (токты іске қосу кезіндегі): 100 mA
Электрлік жалғау	4-тарамды экрандалған кабель, кабель ұштары
Электрмагнитті үйлесімділік Кедергілерді сәулелендіру Кедергіге тұрақтылық	EN 61326-1 сәйкес А классы Өндірістік талаптар ^a

^a Датчик импульстік артық кернеуленуден (артық кернеуленуден) қорғалмаған.


Қоршаған орта жағдайы

Айналып ағу	Айналып ағу қажет емес, алайда ластанудан сақтау үшін айналып ағу ұсынылады
Сақтау температурасы	-10 ... +60 °C
Қоршаған орта температурасы	-5 ... +60 °C
Процесс температурасы	0 ... +50 °C
Қоршаған орт. рұқсат етілген қысымы	макс. 5 бар

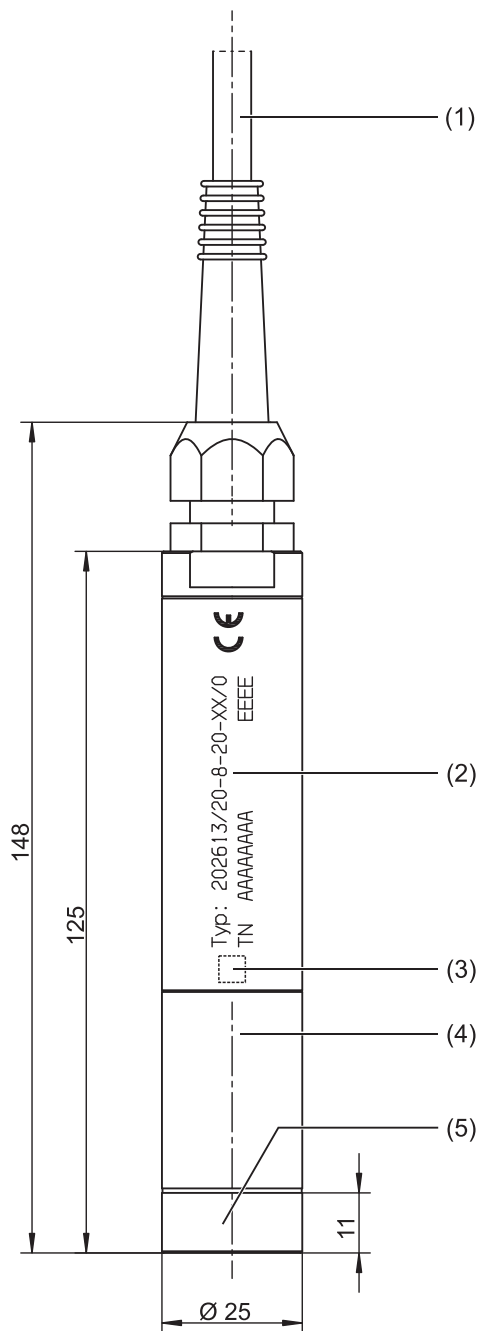
Қорабы

Өлшемдері	Ø 25 мм × 146 мм
Масса	827 г (10м кабелі бар сенсор) 1984 г (30м кабелі бар сенсор)
Кабельдің рұқсат етілген ұзындығы	макс. 30м
Материал	Сенсор қорабы мен мембраналы қақпақша: таттанбайтын болат 316L Кабель кіретін орын: полиамид Мембрана: силикон
Пайдалану кезіндегі сақтық шаралары	Мембрана химикаттарға (органикалық ертікіштер, қышқыл, перекись) және механикалық әсер етулерге (соққы, сыдыру, ажырату) сезімтал болып келеді
Шаң мен ылғалдан қорғанымы	IP68

Индикатор/реттегіш

	<p>Индикатор/реттегіш ретінде JUMO AQUIS 500 RS, 202569/...типi пайдаланылуы мүмкін, 202569 тип сипаттамасын қараңыз</p>
---	--

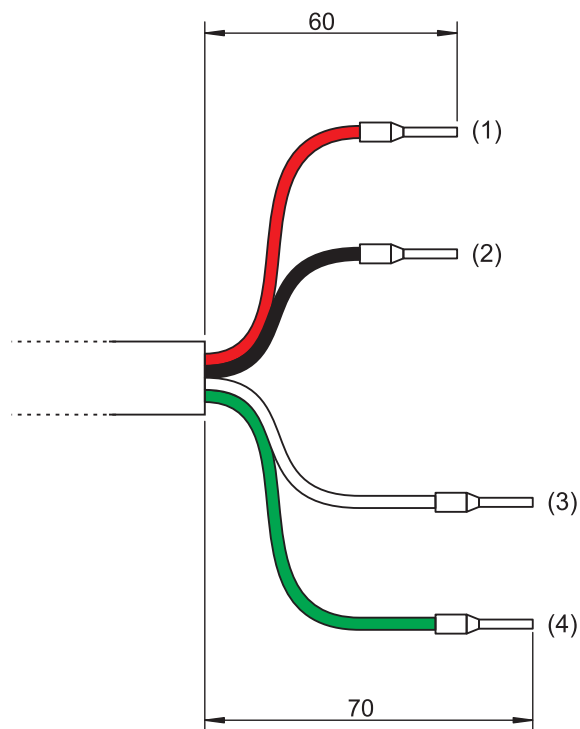
Өлшемдері



- (1) RS485 кабелі
- (2) Сенсор типімен артикул жазылған лазерлі нақыштама
- (3) QR-код
- (4) Электроникасы бар сенсор қорабы
- (5) Люминоформен ажыратылмалы мембраналы қақпақша

Электрлік жалғау

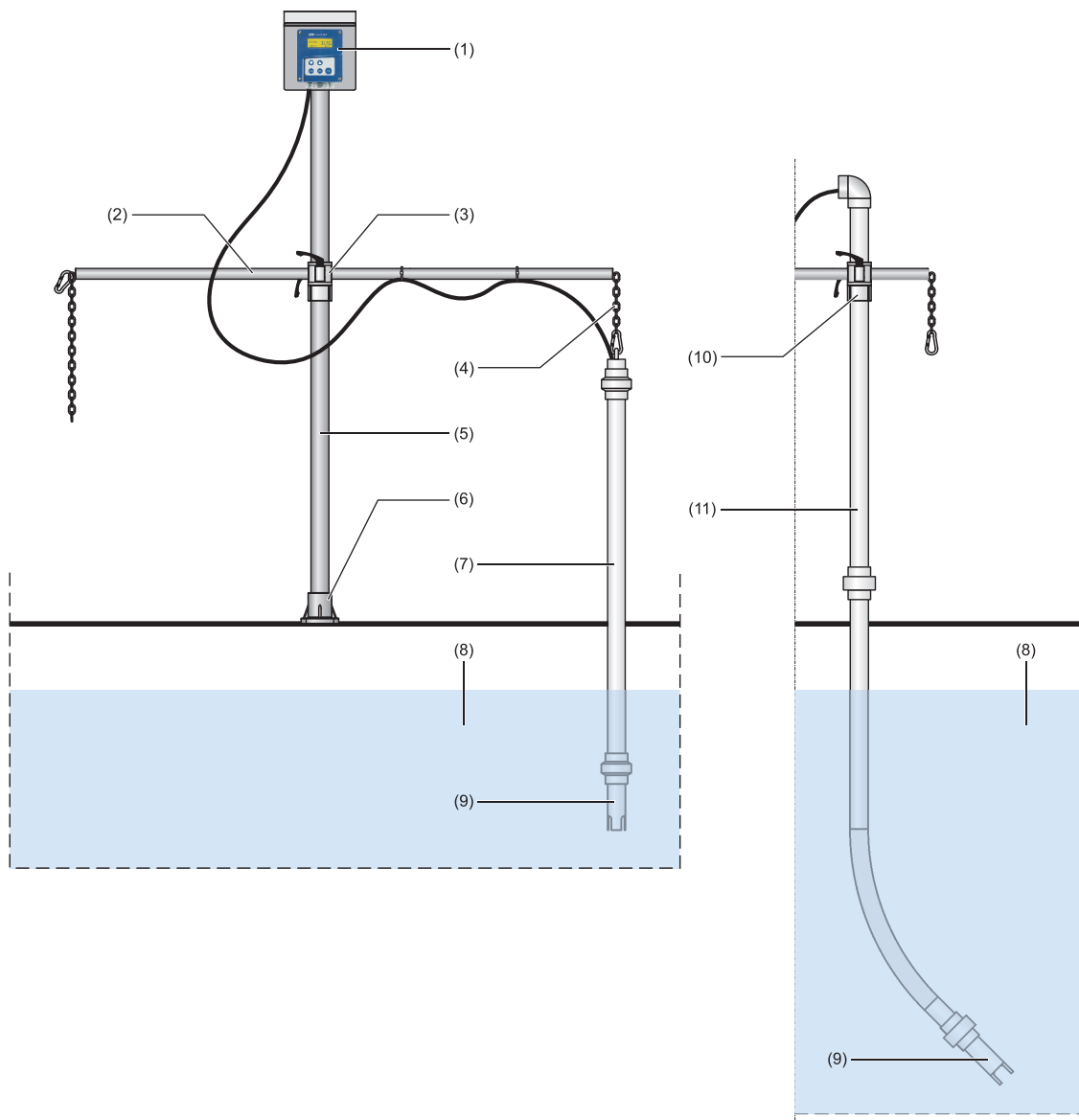
Ұштары бар кабельдерді жалғау дәнекерлеусіз винттік клеммаларды, мысалы, индикатор/реттегіш JUMO AQUIS 500 RS (202569/...типi) қолдану арқылы іске асырылады.



- (1) қызыл Қоректендіру кернеу +
- (2) қара Қоректендіру кернеуі -
- (3) ақ RS485 +
- (4) жасыл RS485 -

Өлшеу нүктесінің құрылғысы

Бұл жерде бағана (қысқыш негізі бар, консоль және шынжыр), индикатор/реттегіш JUMO AQUIS 500 RS және аспалы арматура немесе иілген батырылмалы арматура көмегімен тазалау қондырғыларында еріген оттекті өлшеу мысалында өлшем тізбегін тұрғызу нұсқасы көрсетілген.



- | | | |
|--|---|---|
| (1) Индикатор/реттегіш JUMO AQUIS 500 RS, 202569/...типі | } | Қысқышы бар бағана,
консоль және шынжыр
Артикул: 00398163 |
| (2) Реттелетін консоль | | |
| (3) Айқас қысқышы бар реттелетін шарнир | | |
| (4) Шынжыр | | |
| (5) Бағана | | |
| (6) Негізде орналасқан қысқыш | | |
| (7) Аспалы арматура (Артикул №: 00601881), сенсорды ұстағышы (9) және оптикалық сенсор JUMO ecoLine O-DO бар | | |
| (8) Резервуар/түтікше/цистерна | | |
| (10) Бағанаға арналған айқас қысқыш (Артикул №:00605468), батырылмалы арматураны бекіту үшін қажет | | |
| (11) Батылылмалы, иілген арматура (Артикул №: 00605469), сенсорды ұстағышы (9) және оптикалық сенсор JUMO ecoLine O-DO бар | | |

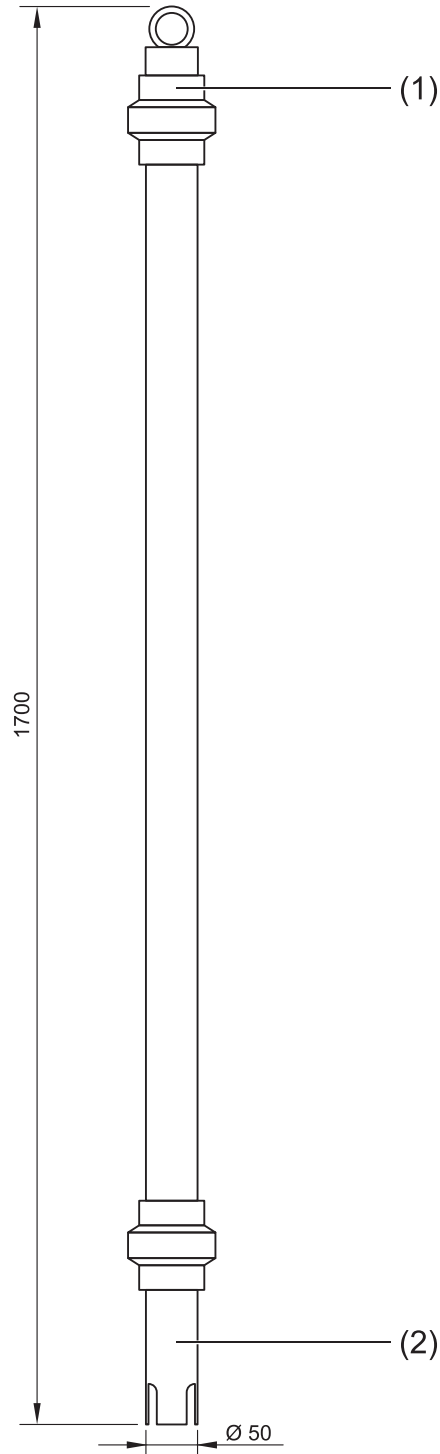
Керек-жарақтар

Аспалы арматура

Аспалы арматура JUMO ecoLine O-DO оттекті сенсорын монтаждау үшін арналған. Арматура негізінен ашық резервуарларда пайдаланылады. Арматураны резервуар жиіегінен алшақ орналасқан аспалы шынжырға орналастыруға болады. Өртүрлі монтаждау ұзындығына байланысты сенсорды орналастырудың түрлі тереңдігі қалыптасады. Жобалау кезінде келесілерді ескеру қажет:

- Сенсорға немесе арматураға үздіксіз қызмет көрсету (тазалау) үшін арматура қол жетімді жерде орналасуы қажет.
- Арматура (және сәйкесінше сенсор) тербеліс нәтижесінде резервуар қабырғасына соқтығыспауы керек.
- Қысымы мен температурасы жоғары болатын жүйелерде арматура мен сенсор берілген шамалардың рұқсат етілген мәндері бойынша қойылатын талаптарға сәйкес келуі керек.
- Материал мен сенсорлардың химиялық үйлесімділігін қондырғы конструкторы тексереді.

Аспалы арматура	
Материал	Қорап: PVC Сенсорды ұстағыш: PVC
Рұқсат етілген температ.	0 ... 60 °C
Рұқсат етілген қысым	5 барға дейін
Жалпы ұзындығы	1700 мм
Артикул №	00601881



(1) Шынжырман байланыстыру

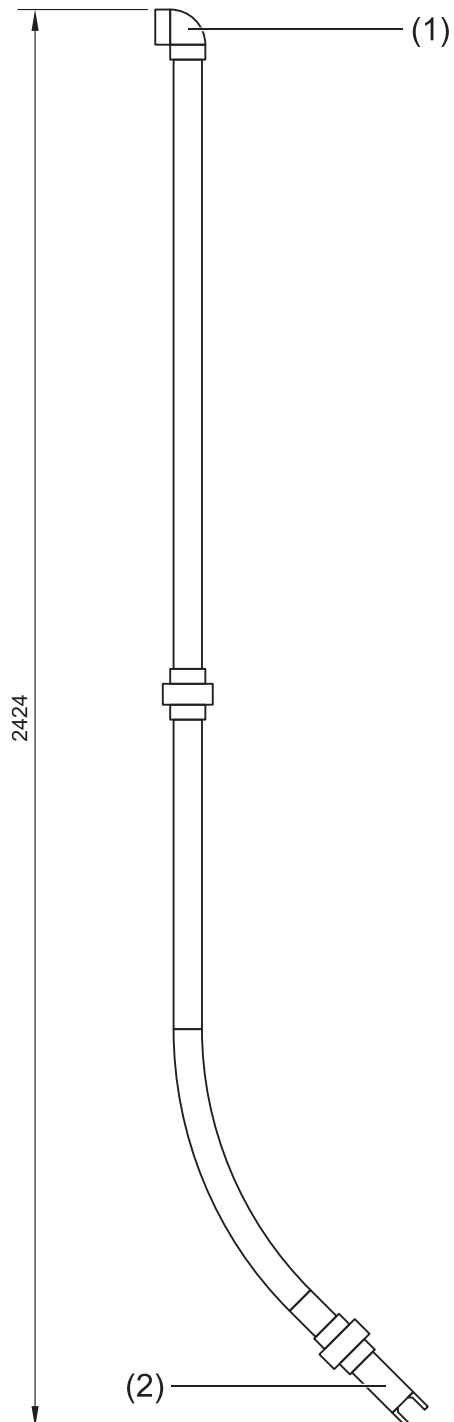
(2) Сенсорды ұстағыш

Батырылмалы арматура

Батырылмалы арматура JUMO ecoLine O-DO оттекті сенсорын монтаждау үшін арналған. Ол негізінен тазалау қондырғыларының аэротэнктерінде өлшеу үшін қолданылады. Арматура сенсорды қорғайды және әртүрлі тереңдіктерде өлшеу жүргізуге мүмкіндік береді. Айқас қысқыш көмегімен арматура бағанаға бекітіледі, “Өлшеу нүктесінің қондырғылары” бөлімін 4 беттен қараңыз. Жобалау кезінде келесілерді ескеру қажет:

- Сенсорға немесе арматураға үздіксіз қызмет көрсету (тазалау) үшін арматура қол жетімді жерде орналасуы қажет.
- Арматура (және сәйкесінше сенсор) тербеліс нәтижесінде резервуар қабырғасына соқтығыспауы керек.
- Қысымы мен температурасы жоғары болатын жүйелерде арматура мен сенсор берілген шамалардың рұқсат етілген мәндері бойынша қойылатын талаптарға сәйкес келуі керек.
- Материал мен сенсорлардың химиялық үйлесімділігін қондырғы конструкторы тексереді.

Батырылмалы арматура	
Материал	Қорап: PVC Сенсорды ұстағыш: PVC
Рұқсат етілген температ.	0 ... 60 °C
Рұқсат етілген қысым	5 барға дейін
Жалпы ұзындық	2424 мм
Артикул №	00605469



(1) Бұрыштық байланыс

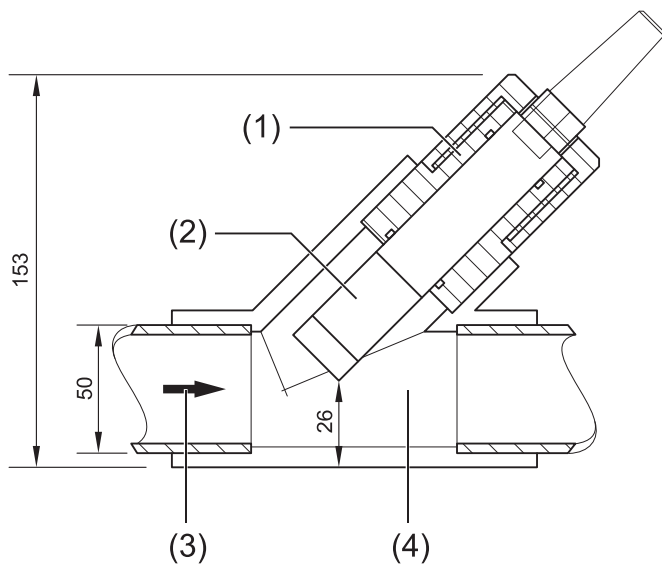
(2) Сенсорды ұстағыш

Өтпелі арматура

Өтпелі арматура JUMO ecoLine O-DO оттекті сенсорын монтаждау үшін арналған. Арматура тізбекке немесе айналмаға монтаждалады. Оның құрылымы сенсордың тиімді айналып ағуын қамтамасыз етеді. Бұл өлшеу кезінде қателіктің алдын алуға мүмкіндік береді. Тізбекті жобалау кезінде келесілерді ескеру керек:

- Сенсорға немесе арматураға үздіксіз қызмет көрсету (тазалау) үшін арматура қол жетімді жерде орналасуы қажет.
- Өлшеуді айналмада жүргізу ұсынылады. Бұл кезде тиекті вентиль сенсорды демонтаждауға мүмкіндік береді.
- Қысымы мен температурасы жоғары болатын жүйелерде арматура мен сенсор берілген шамалардың рұқсат етілген мәндері бойынша қойылатын талаптарға сәйкес келуі керек.
- Материал мен сенсорлардың химиялық үйлесімділігін қондырғы конструкторы тексереді.

Өтпелі арматура	
Материал	PVC
Рұқсат етілген температ.	0 ... 60 °C
Рұқсат етілген қысым	5 барға дейін
Жалғау	Желімделетін муфта
Процесске жалғау	Үшжақты DN 50, 45°
Артикул №	00601909



- (1) Сенсорға арналған адаптер
- (2) JUMO ecoLine O-DO сенсоры
- (3) Ағын бағыты
- (4) Үшжақ DN 50, 45°, PVC

JUMO GmbH & Co. KG

Hausadresse: Moritz-Juchheim-Straße 1, 36039 Fulda, Germany

Мекен-жайы: Гоголь к-сі 86, 724 Кеңсе, Алматы қаласы

Postadresse: 36035 Fulda, Germany

Telefon: +49 661 6003-727

Telefax: +49 661 6003-508

E-Mail: info@jumo.kz

Internet: www.jumo.net



202613 тип сипаттамасы

8/9 бет

Тапсырыс жасау кестесі

(1) Базалық тип	
202613	JUMO ecoLine O-DO
	Оптикалық оттекті сенсор
(2) Базалық типке қосымша	
20	Стандарт, 0 ... 20 ppm
(3) Орындалым	
8	Стандартты орындалым, заводтық бейімдеме
(4) Электрлік жалғау	
20	Ажыратылмайтын кабель
(5) Ажыратылмайтын кабель ұзындығы	
10	10 м
30	30 м
(6) Типтік қосымша	
0	жоқ

	(1)	(2)	(3)	(4)	(5)	(6)					
Тапсырыс коды	<input type="text"/>	/	<input type="text"/>	-	<input type="text"/>	-	<input type="text"/>	-	<input type="text"/>	/	<input type="text"/>
Тапсырыс мысалы	202613	/	20	-	8	-	20	-	10	/	0

Ескерту:

Мүмкіндігінше “Қоймадан тасымалданатын” немесе “Арнайы тапсырыс бойынша тасымалданатын” сенсорларды таңдаңыз. Өз бетінше таңдалған тапсырыс коды біздің техникалық мамандармен тексеріліп бекітілуі қажет.



Тасымалдау жинағы

1 тапсырыс бойынша орындалған сенсор, мембраналы қақпақшасы бар
1 пайдалану бойынша нұсқаулық В 202613.0
1 калибрлеу сертификаты

Қоймадан тасымалдау

(Тапсырыс жасалғаннан кейін 3 жұмыс күні ішінде жеткізіледі)

Типі	Артикул №
202613/20-8-20-10/000	00598654
202613/20-8-20-30/000	00598655

Керек-жарақтар

(Тапсырыс жасалғаннан кейін 10 жұмыс күні ішінде жеткізіледі)

Арматура

Атауы	Артикул №
202613/...типіне арналған аспалы арматура, PVC, жалпы ұзындығы 1360мм	00601881
202613/...типіне арналған батырылмалы арматура, PVC, жалпы ұзындығы 2422мм	00605469
202613/... типіне арналған өтпелі арматура, PVC, иілу бұрышы	00601909

Қызмет көрсетуге арналған жинақ

Атауы	Артикул №
202613/...типіне арналған люминофоры бар мембраналы қақпақша	00601917

Индикатор/реттегіш

Атауы	Артикул №
JUMO AQUIS 500 RS, 202569/...типі	202569 тип с.қара

AQUIS 500RS арналған керек-жарақтар

Атауы	Артикул №
Негізі бар бағана, консоль және шынжыр	00398163
Батырылмалы арматураны бекітуге, бағанаға арналған қосымша айқас ұстағыш	00605468
AQUIS 500 RS үшін құбыр монтажына арналған жинақ	00398162
AQUIS 500 RS арналған қорғаным күнқағар	00398161
JUMO AQUIS 500, CD-ROM арналған Setup-Programm	00483602
TTL/RS232 түрлендіргіші бар PC-интерфейс	00301315
USB/TTL-түрлендіргіші және адаптері бар (USB-жалғау кабелі) PC-интерфейс	00456352