

JUMO BlackLine CR-GT/-EC/-GS Кондуктометрические двухэлектродные ячейки

Константы ячейки $K = 0,01 - 1,0$

Типовой ряд 202922

- универсальное применение, например, контроль питьевой и поверхностной воды, ионообменники и установки обратного осмоса, производство систем охлаждения и кондиционирования, садоводство, аквариумы с пресной и морской водой, слабозагрязненные промышленные промывные и технологические воды и др.
- компактная конструкция для универсального применения
- изготовлены из физиологически безвредных материалов

JUMO BlackLine CR-GT с константой ячейки $K = 1,0$

В качестве материала электродов в исполнении «GT» использован специальный графит. За счет особой обработки графита – в сочетании с соответствующими измерительными преобразователями – могут достигаться пределы измерений до 100 мСм/см и более. По желанию в ячейку может быть встроен датчик температуры. Конструкция с длиной монтажной части 120 мм и диаметром корпуса 12 мм дает возможность комбинированного применения с обычными pH- и редокс-электродами в соответствующей арматуре. Этот сенсор очень хорошо подходит и для подключения к переносным и лабораторным приборам. Для применения в качестве онлайн-сенсора можно использовать проточную арматуру (см. типовые листы JUMO 20.2810, 20.2820, 20.2822).

JUMO BlackLine CR-EC с константами ячейки $K=0,01$, $K=0,1$ und $K=1,0$

Главные отличительные признаки исполнения «EC» - это чрезвычайно компактная конструкция и обязательное наличие встроенного Pt100. При длине монтажной части всего 40 мм (или 63 мм) сенсоры могут устанавливаться даже в трубопроводы с небольшими диаметрами условного прохода. Для монтажа на сенсорах предусмотрена резьба G1/2A или 1/2"-14 NPT.

Исполнение с $K = 1,0$ охватывает диапазоны измерений от 0,1 до приблизительно 5000 мкСм/см (5 мСм/см). В качестве измерительных электродов выступают титановые стержни. Исполнение с $K = 0,1$ выполнено как коаксиальная ячейка и может применяться примерно до 1000 мкСм/см. Исполнение с $K=0,01$ охватывает диапазон измерений от 0,05 приблизительно до 20 мкСм/см. Они хорошо подходят для измерений в чистой и особо чистой воде. Материал электродов этой ячейки - нержавеющая сталь 1.4571.

JUMO BlackLine CR-GS стеклянные ячейки с $K = 1,0$

Стеклянные кондуктометрические ячейки применяются для измерения электролитической проводимости водных растворов. Константа ячейки составляет $K = 1,0$. Опционально ячейки могут поставляться с интегрированным Pt100. Исполнения с ввинчиваемой контактной головкой Pg13,5 можно монтировать в соответствующую арматуру (см. типовые листы JUMO 20.2810, 20.2820, 20.2822).

Принцип действия

Измерительные ячейки типового ряда 202922 являются 2-электродными. От измерительного преобразователя на электроды подается переменное напряжение. Ток, протекающий через жидкость и электроды, определяется величиной электропроводности жидкости.



JUMO BlackLine CR-GT (слева),
JUMO BlackLine CR-EC (в центре),
JUMO BlackLine CR-GS (справа)

Технические характеристики

JUMO BlackLine CR-GT

Константа ячейки ^a	K = 1,0
Типичные диапазоны измерений ^b	0,1 до ≈10 мСм/см (с соответствующим преобразователем до 100 мСм/см)
Температурная компенсация	нет / Pt100 / Pt1000
Подключение к процессу	резьба Pg13,5
Материал электрода	специальный графит
Материал корпуса	PPE, PS
Температура измеряемой среды	-5... +80 °C
Максимальное давление	6 бар (при 25 °C)
Электрическое подключение	неразъемный кабель (со свободными концами) или штекер M12

^a Значения константы ячейки может отличаться от номинального значения не более чем на 10%. Это отличие может быть компенсировано в измерительном преобразователе.

^b Диапазоны измерений зависят также от используемого измерительного преобразователя. При использовании более широких диапазонов, чем «типичные», может возрасти погрешность измерений за счет поляризации.

JUMO BlackLine CR-EC

Константа ячейки ^a	K=0,01	K=0,1	K=1,0
Типичные диапазоны измерений ^b	0,05 до ≈20 мкСм/см	0,1 до ≈1000 мкСм/см	0,1 до ≈5000 мкСм/см
Температурная компенсация	Pt100	Pt100	Pt100
Подключение к процессу	резьба G1/2 или 1/2"- 14 NPT	резьба G1/2 или 1/2"- 14 NPT	резьба G1/2 или 1/2"- 14 NPT
Материал электрода	нерж. сталь 1.4571	нерж. сталь 1.4571	Титан
Материал корпуса	PEI	PEI	PEI
Температура измеряемой среды	-5... +90 °C	-5... +90 °C	-5... +90 °C
Максимальное давление	6 бар (при 25 °C)	6 бар (при 25 °C)	6 бар (при 25 °C)
Электрическое подключение	неразъемный кабель (со свободными концами) или штекер M12	неразъемный кабель (со свободными концами) или штекер M12	неразъемный кабель (со свободными концами) или штекер M12

^a Значения константы ячейки может отличаться от номинального значения не более чем на 10%. Это отличие может быть компенсировано в измерительном преобразователе.

^b Диапазоны измерений зависят также от используемого измерительного преобразователя. При использовании более широких диапазонов, чем «типичные», может возрасти погрешность измерений за счет поляризации.

JUMO BlackLine CR-GS

Константа ячейки ^a	K = 1,0
Типичные диапазоны измерений ^b	0 ... 1 мСм/см (платина) 0 ... 100 мСм/см (покрытый платиной)
Температурная компенсация ^c	Pt100
Подключение к процессу	Ввинчиваемая головка Pg13,5 или вставная головка
Материал электрода	платина
Материал корпуса	стекло
Температура измеряемой среды	-10... +160 °C
Максимальное давление	6 бар с ввинчиваемой головкой Pg13,5 без давления со вставной головкой
Электрическое подключение	N-штекер или штекер M12

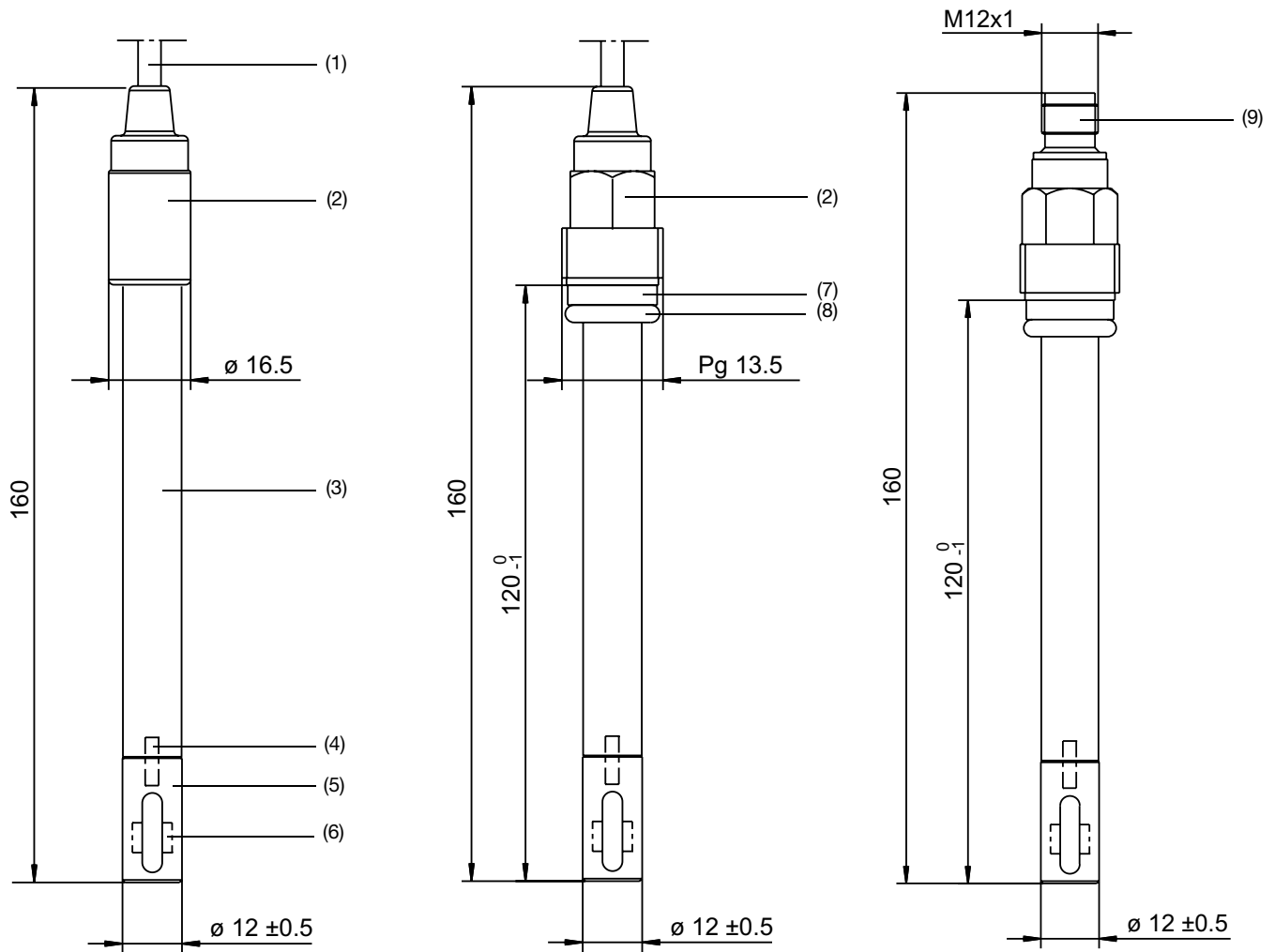
^a Значения константы ячейки может отличаться от номинального значения не более чем на 10%. Это отличие может быть компенсировано в измерительном преобразователе.

^b Диапазоны измерений зависят также от используемого измерительного преобразователя. При использовании более широких диапазонов, чем «типичные», может возрасти погрешность измерений за счет поляризации.

^c Опционально

Размеры

JUMO BlackLine CR-GT



Тип 202922/10-...
Вставная головка с неразъемным кабелем

- 1 Кабель $\varnothing 5$ мм
- 4 Сенсор температуры
- 7 Кольцо, PSU

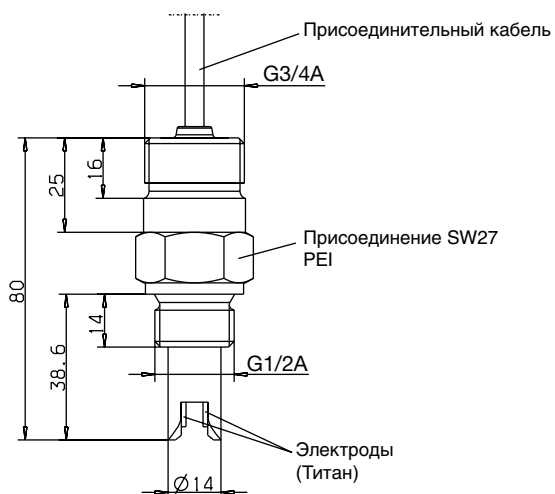
Тип 202922/10-...
Ввинчиваемая головка с неразъемным кабелем

- 2 Контактная головка, PC
- 5 Держатель, PPO
- 8 Кольцо 10 x 3,5, FPM

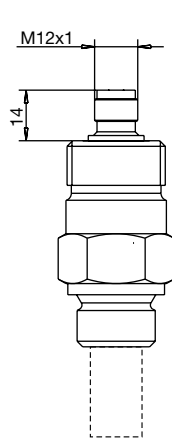
Тип 202922/10-...
Вставная головка со штекером M12

- 3 Корпус, PPO
- 6 Графитовые электроды
- 9 Штекер M12 x 1, 4-пол., серия 713

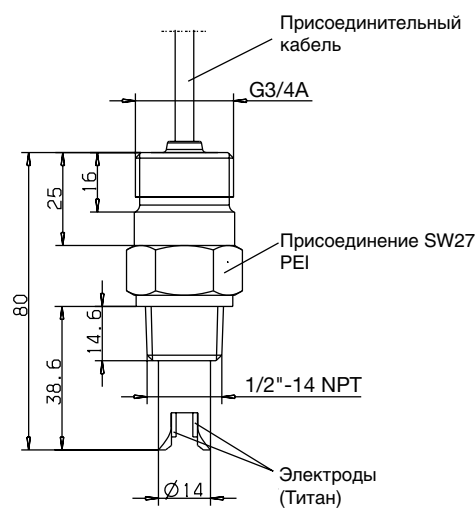
JUMO BlackLine CR-EC



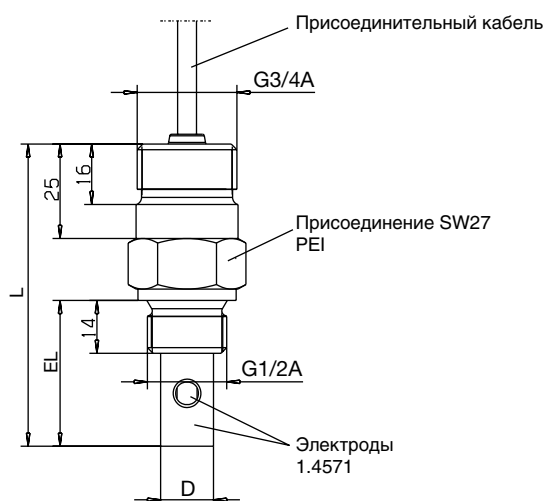
Тип 202922/20-0100-1003-60-104-20-5000-040
Константа ячейки K = 1,0



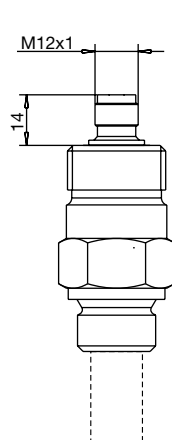
Тип 202922/20-...
Со штекером M12



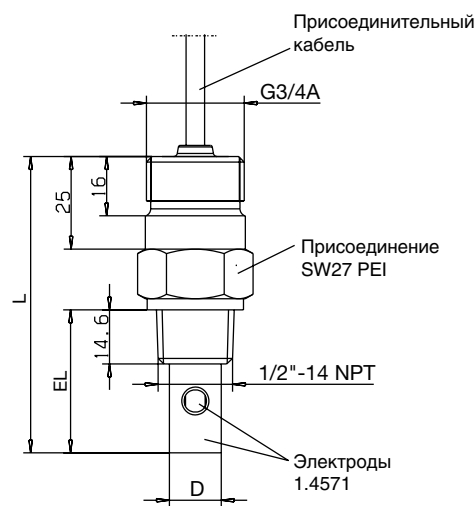
Тип 202922/20-0100-1003-60-144-20-5000-040
Константа ячейки K = 1,0



Тип 202922/20-0010-1003-26-104-20-5000-040
Константа ячейки K = 0,1
Тип 202922/20-0001-1003-26-104-20-5000-063
Константа ячейки K = 0,01



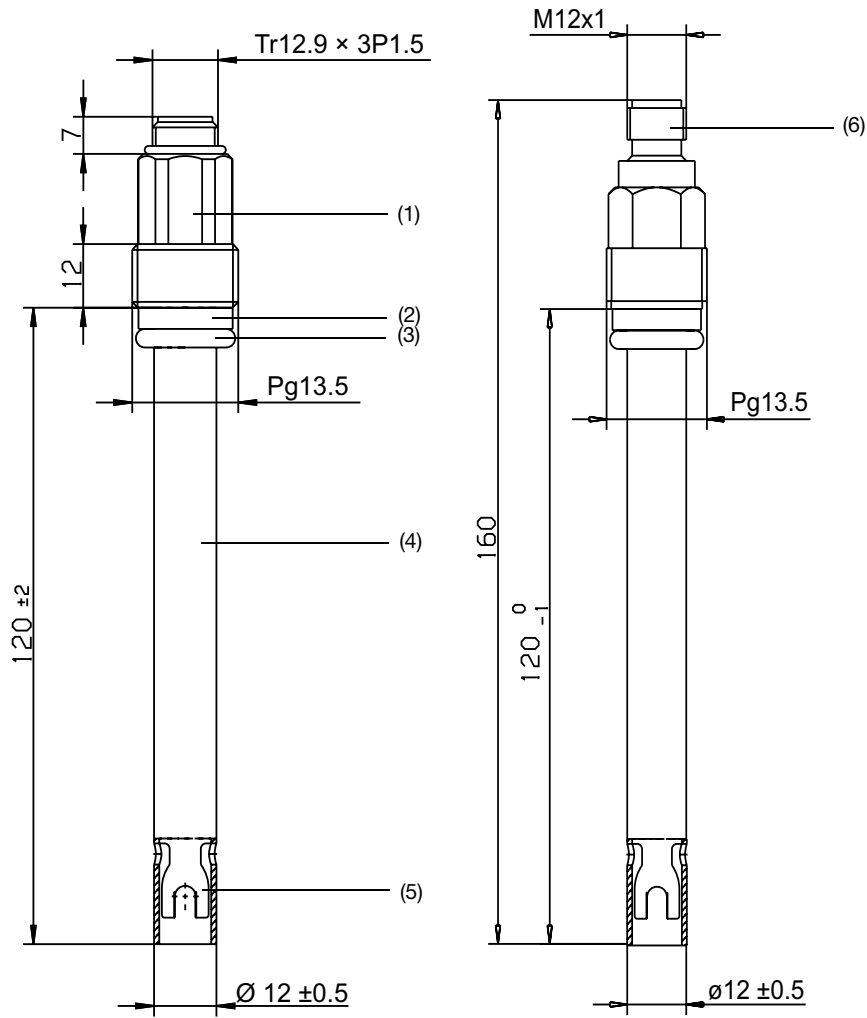
Тип 202922/20-...
Со штекером M12



Тип 202922/20-0010-1003-60-144-20-5000-040
Константа ячейки K = 0,1
Тип 202922/20-0001-1003-26-144-20-5000-063
Константа ячейки K = 0,01

Тип	Монтажная длина в мм	L мм	D мм
202922/20-0010-...	38,6	80	Ø 14
202922/20-0001-...	63	105	Ø 16

JUMO BlackLine CR-GS



Тип 202922/30-...
Ввинчиваемая головка Pg13,5

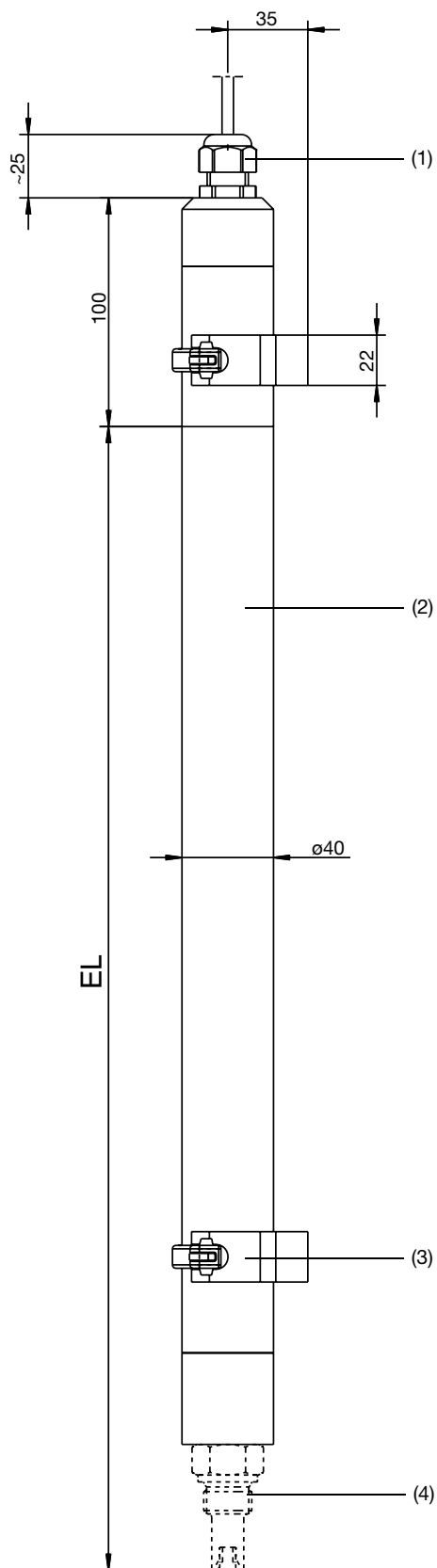
- 1 Контактная головка, PC Ø 5мм
- 4 Корпус сенсора, стекло

Тип 202922/30-...
Ввинчиваемая головка со штекером M12

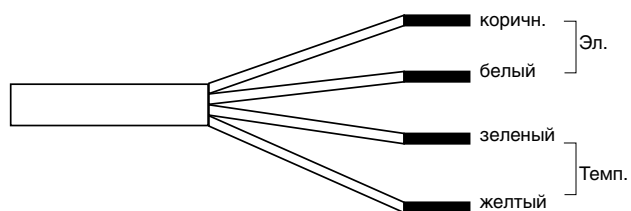
- 2 Кольцо, PSU
- 5 Измерительный элемент, платина

- 3 Кольцо 10 x 3,5 FPM
- 6 Штекер M12 x 1, 4-пол., серия 713

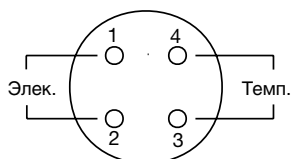
Принадлежности для JUMO BlackLine CR-EC Электрическое подключение



Структура кабеля



Подключение штекера M12



Монт.длина 500 мм или 1000 мм

- 1 Кабельный ввод, пылевлагозащита IP68 (до 0,2 бар)
- 2 Защитная трубка
- 3 Трубный зажим
- 4 Сенсор проводимости JUMO BlackLine CR-EC

Данные для заказа :

(1) Базовый тип

202922 JUMO BlackLine CR-GT/-EC/-GS Кондуктометрические ячейки с двухэлектродной системой

(2) Расширение базового типа

		10	Исполнение JUMO BlackLine CR-GT
		20	Исполнение JUMO BlackLine CR-EC
		30	Исполнение JUMO BlackLine CR-GS
			(3) Константа ячейки
-	o	-	0001 K = 0,01 ^a
-	o	-	0010 K = 0,1
o	o	x	0100 K = 1,0
			(4) Температурный сенсор
-	-	x	0000 нет
x	x	o	1003 Pt100
o	o	-	1005 Pt1000
			(5) Материал электродов
-	o	-	26 нержавеющая сталь 1.4571 ^b
-	o	-	60 титан ^c
-	-	x	61 платина (платинированный)
o	o	-	84 специальный графит
			(6) Подключение к процессу
-	o	-	104 резьба G1/2"
-	o	-	144 резьба 1/2" NPT
o	-	x	413 Резьба Pg13,5
			(7) Электрическое подключение
o	o	-	20 Неразъемный кабель
o	o	x	22 Ввинчиваемая головка Pg13,5
o	o	o	83 M 12 – Штекер
			(8) Длина кабеля
x	o	x	0000 Без кабеля (при эл. подключении 83 и 22)
x	x	-	5000 Длина в мм (другие длины по запросу)
			(9) Материал ячейки
-	x	-	040 40 мм
-	x	-	063 63 мм (только при константе ячейки K=0,01)
x	-	x	120 120 мм

x = серийная комбинация
o = комбинация возможна
- = не поставляется

a Только для монтажной длины 063
b Только для константы ячейки 0001 или 0010
c Только для константы ячейки 0100

Ключ заказа	(1)	(2)	(3)	(4)	(5)	(6)	(7)	(8)	(9)								
Пример заказа	202922	/	10	-	0100	-	0000	-	84	-	104	-	83	-	0000	-	120

Указания:

В представленных данных приведены объяснения того или иного обозначения
По возможности выбирайте прибор в складском исполнении, или исполнении на заказ (см. след. стр.). Самостоятельно подобранный ключ заказа должен быть проверен нашим техническим специалистом и одобрен.

Поставляются со склада в Германии:

Тип	Краткое описание	Арт. №
202922/10-0100-0000-84-413-20-5000-120	K = 1,0, без Pt100, неразъемный кабель, Pg13,5, 120 мм	00430769
202922/10-0100-1003-84-413-20-5000-120	K = 1,0, Pt100, неразъемный кабель, Pg13,5, 120 мм	00430770
202922/20-0100-1003-60-104-20-5000-040	K = 1,0, Pt100, неразъемный кабель, G1/2", 40 мм	00437646
202922/20-0100-1003-60-144-20-5000-040	K = 1,0, Pt100, неразъемный кабель, 1/2"-14 NPT, 40 мм	00437647
202922/20-0010-1003-26-104-20-5000-040	K = 0,1, Pt100, неразъемный кабель, G1/2", 40 мм	00418069
202922/20-0010-1003-26-144-20-5000-040	K = 0,1, Pt100, неразъемный кабель, 1/2"-14 NPT, 40 мм	00441398
202922/20-0010-1003-26-104-83-0000-040	K = 0,1, Pt100, штекер M12, G1/2", 40 мм	00457199
202922/20-0001-1003-26-104-20-5000-063	K = 0,01, Pt100, неразъемный кабель, G1/2", 63 мм	00448986
202922/30-0100-0000-61-413-22-0000-120	K = 1,0, Pg13,5, 120 мм	00303396

Изготавливаются по заказу

Тип	Краткое описание	Арт. №
202922/10-0100-1003-84-413-83-0000-120	K = 1,0, Pt100, штекер M12 Pg13,5, 120 мм	00442432
202922/20-0001-1003-26-104-83-0000-063	K = 0,01, Pt100, G 1/2", штекер M12, 63 мм	00457197

Другие исполнения по запросу !

Принадлежности для исполнения со штекером M12

Краткое описание	Арт. №
4-пол. кабельный разъем M12x1, серия 713, угловая форма (пост. без кабеля), позолоченные контакты	00318906
Соединительный кабель 25м, для самостоятельного монтажа,, 4 жилы + экран	00303681
Соединительный кабель с разъемом M12 (прямой), длина 10 мм, 4 жилы + экран	00458513
Соединительный кабель с разъемом M12 (прямой), длина 25 мм, 4 жилы + экран	00458514

Принадлежности для JUMO BlackLine CR -EC

Краткое описание	Арт. №
Погружная арматура, L=500 мм	00452567
Погружная арматура, L=1000 мм	00452571
Держатель для сенсора СТИ-500 или погружной арматуры с Ø 40 мм	00453191