

# JUMO ecoLine CR-PVC 2-электродты, электрөткізгіштікті өлшеуге арналған кондуктометрлік датчиктер

## 202923 сериялы (алдыңғы таңбалануы 2EL5...)

- 2-электродты принцип (Кольрауш принципі)
- Құрылымы өндірісте пайдалану үшін сенімді болып табылады
- Өлшем шегі 0 ... 1 мS/cm (K = 0,1) және 0,01 ... 15 мS/cm (K = 1,0)
- Жұмыстық температурасы 55 °C дейін, 25 °C кезіндегі макс. қысым 6 барға дейін

## Қысқаша сипаттамасы

202923 сериялы кондуктометрлік датчиктер сәйкес келетін өлшем түрлендіргіштерімен бірге сұйықтықтардың меншікті электрөткізгіштігін өлшеу үшін арналған. Датчиктерді пайдалану аймақтары: жалпы су дайындау құрылғылары, суыту және желдету жүйесі, ауыз суы мен жүзу бассейндерінің су, жуу немесе технологиялық судың өндірістік контуры. Датчик қорабы PVC жасалған, ол өлшенетін орта температурасын 55 °C дейін шектейді. Датчиктің K = 0,1 және 1,0 болатын екі нұсқасы бар.

Құрылымы бойынша датчиктер G 3/4" және G 1" өлшемді бұрандалары бар, бұралып орнатылатын немесе алмалы-салмалы болып бөлінеді. Алмалы-салмалы құрылымды датчиктер шартты өту диаметрі DN 25, 32 және 40 болатын, PVC жасалған ұшжақтарда қолданылады. Ол датчикті тазалау мен оған қызмет көрсету үшін тез демонтаждауға мүмкіндік береді. Электрлік жалғау, таңдау бойынша, жалғастырғыш штекер көмегімен немесе ажыратылмайтын кабель арқылы орындалады.

Датчиктің өлшеу ортасымен жанасатын толық құрылымы мен бөлшектері физиологиялық тұрғыдан қауіпсіз. Электрод материалы ретінде таттанбайтын болат (K = 0,1) немесе арнайы графит (K = 1,0) пайдаланылады. Аспапқа, тұтынушы сұранысы бойынша, орнатылатын температура датчигі, жалғанған түрлендіргіштегі температуралық теңгерім үшін қажетті өлшеніп отырған ортаның температурасын өлшеуді қамтамасыз етеді.

### Болат электродтары K = 0,1 бар датчик

Датчикте 3 металл қадауыш электрод болады. Екі шеткі электродтар бір-бірімен байланысқан және екі-электродты ұяшық полюсін құрайды. Қарама-қарсы электрод ретінде болат қадауыш электрод ортада орналасқан. Осындай құрылымның есебінен өлшем дәлдігі өте жоғары болады. Орталық қадауышқа температура датчигі орнатылуы мүмкін.

### Графит электродтары K = 1,0 бар датчик

Физикалық жағдайларға байланысты, электрөткізгіштіктің жоғары мәнінде электрод материалы ретінде арнайы графит пайдаланылады. Екі графит электрод та толықтай датчик қорабына орнатылған. Қажет болған жағдайда, температура датчигі таттанбайтын болаттан жасалған гильзаға орнатылады. Ол өлшеу ортасына электродтармен салыстырғанда теңеңірек батырылуы мүмкін.

## Жұмыс істеу принципі

202923 сериялы өлшеу датчиктері 2-электродты болып табылады. Өлшеп түрлендіргіштен электродтарға айнымалы ток кернеуі беріледі. Сұйықтық пен электрод арқылы өтетін ток сұйықтықтың электрөткізгіштік шамасы арқылы анықталады.



**JUMO GmbH & Co. KG**

Hausadresse: Moritz-Juchheim-Straße 1, 36039 Fulda, Germany  
 Мекен-жайы: Гоголь к-сі 86, 724 Кеңсе, Алматы қаласы  
 Postadresse: 36035 Fulda, Germany

Telefon: +49 661 6003-714  
 Telefax: +49 661 6003-605  
 E-Mail: info@jumo.kz  
 Internet: www.jumo.net



202923 тип сипаттамасы

2/6 бет

**Техникалық сипаттамасы**

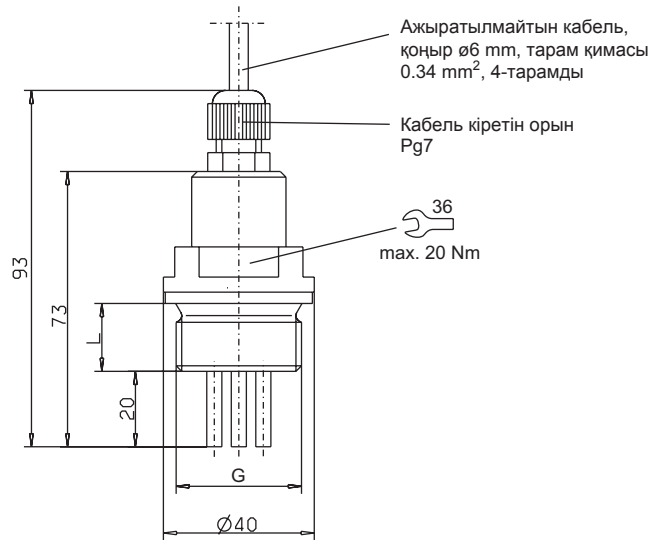
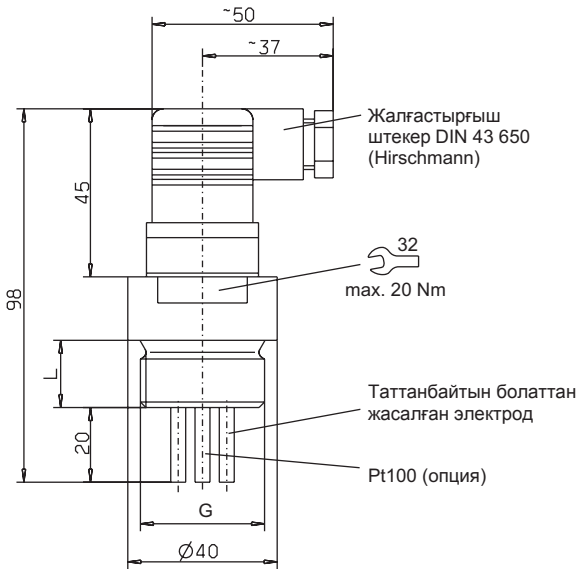
Ұяшық тұрақтысы <sup>a</sup>	K = 0,1 немесе K = 1,0
Типтік өлшем шегі <sup>b</sup>	0 ... 1,0 mS/cm (K = 0,1 кезінде) 0,01 ... 15 mS/cm (K = 1,0 кезінде)
Температуралық теңгерім	Қажеттілікке орай, Pt100
Процесске жалғау	G 3/4A, G 1A бұранда, DN 25 салмалы гайка 1 1/2" PVC-арналған T-үшжақ
Қорап материалы	PVC
Ұяшық материалы	Таттанбайтын болат 1.4571, K = 0,1 кезінде Графит, K = 1,0 кезінде
Жұмыстық температура	+55 °C дейін
Максимум қысым	25 °C кезінде 6 барға дейін
Электрлік жалғау	DIN 43650 сәйкес розетка басы (Hirschmann), қорғаным дәрежесі IP65 немесе ажыратылмайтын кабель 5м, басқа ұзындықтар сұраныс бойынша

a. Ұяшық тұрақтысы өндіріс жағдайында номинал мәннен  $\pm 10\%$  ауытқуы мүмкін. Бұл өзгерісті өлшеп түрлендіргіш арқылы теңгеруге болады.

b. Өлшем шегі пайдаланылатын түрлендіргішке де тәуелді болады.

Өлшем шегі "әдеттегіден" үлкен болған жағдайда, поляризация есебінен өлшеу қателігі артуы мүмкін.

## Өлшемдері/монтаждау мүмкіндіктері



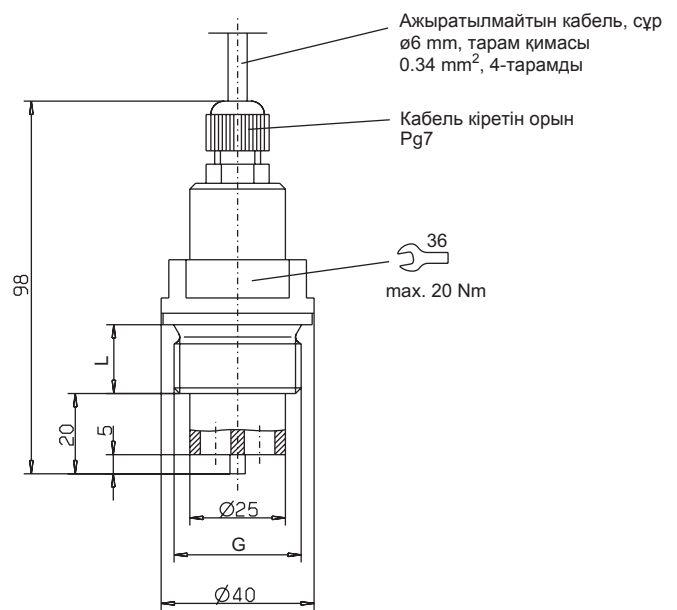
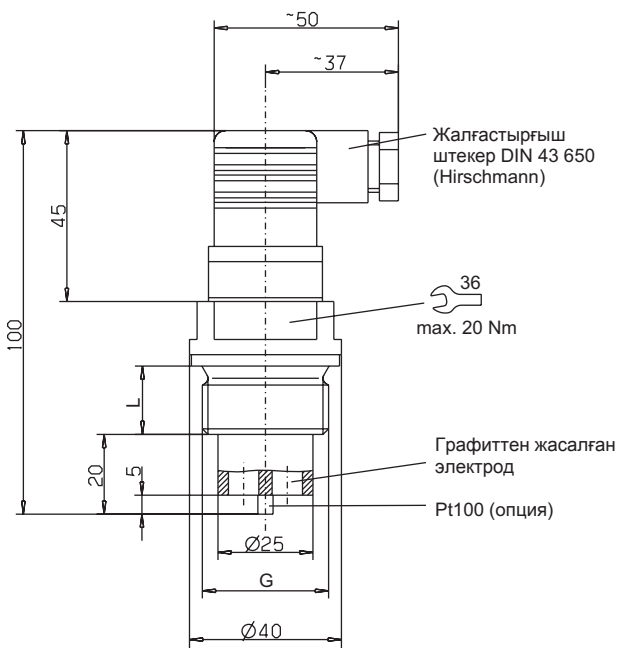
**202923/0010-1003-xxx-37-86-26 типі**

Ұяшық тұрақтысы **K = 0,1**

**202923/0010-1003-xxx-17-86-26 типі**

Ұяшық тұрақтысы **K = 0,1**

Процесске жалғау	G	L
-105	G 3/4	16
-106	G 1	18



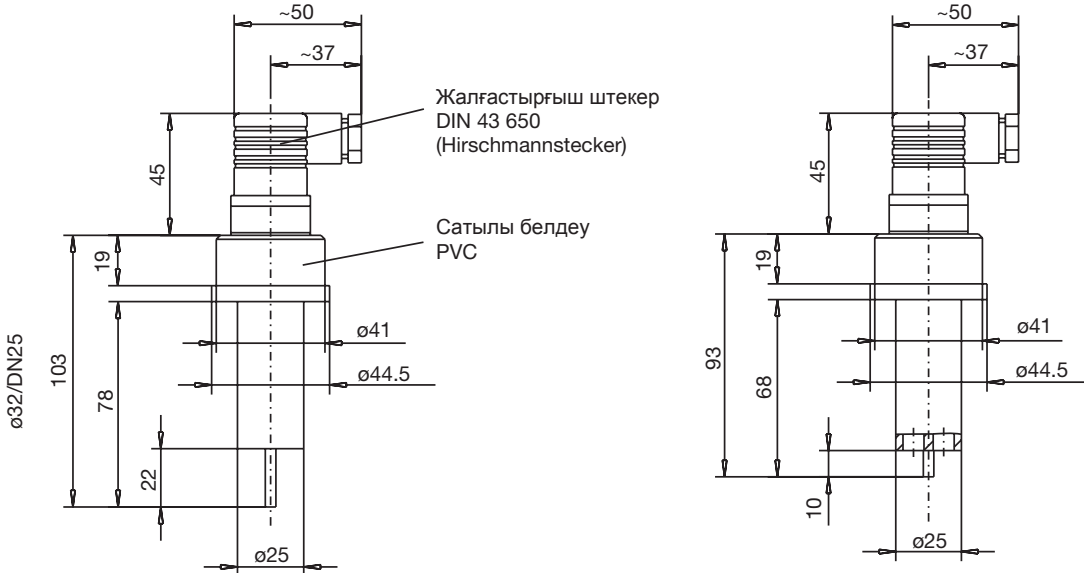
**202923/0100-1003-xxx-37-86-88 типі**

Ұяшық тұрақтысы **K = 1,0**

**202923/0100-1003-xxx-17-86-88 типі**

Ұяшық тұрақтысы **K = 1,0**

### Алмалы-салмалы орындалым



202923/0010-1003-687-37-86-26 типі

Ұяшық тұрақтысы K = 0,1

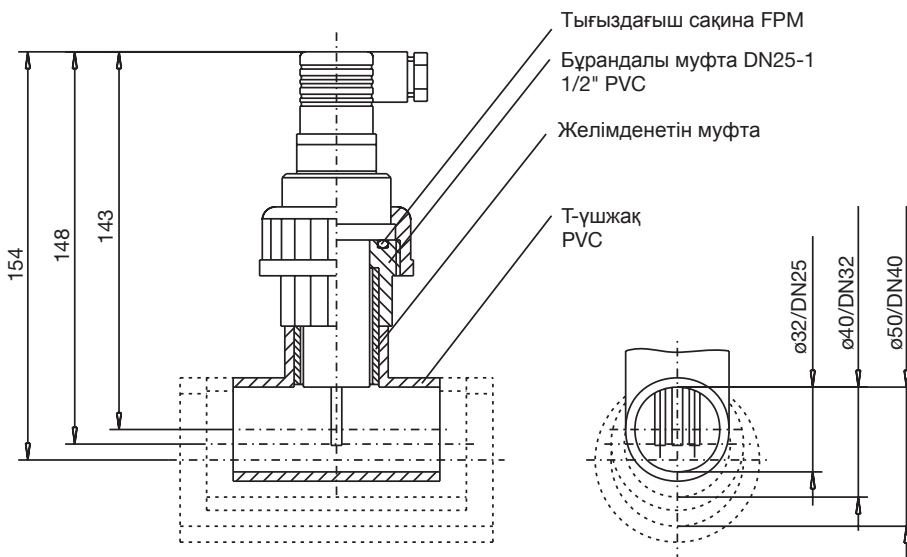
Ескерту: салмалы гайка тасымалдау жинағына кірмейді!

202923/0100-1003-687-37-86-84 типі

Ұяшық тұрақтысы K = 1,0

Ескерту: салмалы гайка тасымалдау жинағына кірмейді!

### Алмалы-салмалы орындалымға арналған керек-жарақтар



Т-ұшжақ DN 25

Т-ұшжақ DN 32

Т-ұшжақ DN 40



## Электрлік жалғау схемасы

Жалғау	Жалғастырғыш штекер	Ажыратылм. кабель
Сыртқы электрод		Ақ
Ішкі электрод	2	Қоңыр
Температуралық теңгерім (опция)	1 3	Сары Жасыл

## Тапсырыс жасау кестесі

**(1) Базалық тип**

202923 JUMO ecoLine CR-PVC - 2-электродты, электрөткізгіштікті өлшеуге арналған датчик

**(2) Ұяшық тұрақтысы**

0010 K = 0,1 (өлшем шегі 0 ... 1,0 mS/cm)

0100 K = 1,0 (өлшем шегі 0,01 ... 15 mS/cm)

**(3) Температура сенсоры**

0000 Жоқ

1003 Pt100

**(4) Процесске жалғау**

687 Сатылы белдеу, PVC Ø 32/DN 25 (салмалы гайкасыз тасымалданады!)

105 Бұранда G 3/4"А

106 Бұранда G 1"А

**(5) Электрлік жалғау**

17 Рд-тығыздағышы бар, ажыратылмайтын кабель, ұзындығы 5м

37 Бұрыштық жалғастырғыш штекер, DIN 43650 сәйкес (Hirschmannstecker)

**(6) Қорап материалы**

86 PVC

**(6) Ұяшық материалы**

26 Таттанбайтын болат 1.4571

84 Графит

x = сериялы  
 o = опция  
 - = мүмкін емес

Тасымалдау коды  /  -  -  -  -  -   
 Тасымалдау мысалы 202923 / 0010 - 1003 - 196 - 17 - 86 - 26

Басқа орындалымдар сұраныс бойынша!

**JUMO GmbH & Co. KG**

Hausadresse: Moritz-Juchheim-Straße 1, 36039 Fulda, Germany  
 Мекен-жайы: Гоголь к-сі 86, 724 Кеңсе, Алматы қаласы  
 Postadresse: 36035 Fulda, Germany

Telefon: +49 661 6003-714  
 Telefax: +49 661 6003-605  
 E-Mail: info@jumo.kz  
 Internet: www.jumo.net



202923 тип сипаттамасы

6/6 бет

**Қоймадан тасымалдау**

Типі	Қысқаша сипаттамасы	Артикул №
202923/0010-1003-105-37-86-26	K = 0,1/ Pt100/G 3/4A	00303793

**Арнайы тапсырыс бойынша тасымалдау**

Типі	Қысқаша сипаттамасы	Артикул №
202923/0010-1003-106-37-86-26	K = 0,1/Pt100/G 1A	00089411
202923/0010-1003-105-17-86-26	K = 0,1/ Pt100/G 3/4A/ажыратылмайт.кабель 5m	00319402
202923/0010-1003-106-17-86-26	K = 0,1/Pt100/G 1A/ажыратылмайтын кабель 5m	00402638
202923/0100-1003-105-37-86-84	K = 1,0/Pt100/G 3/4A	00437032
202923/0100-1003-106-37-86-84	K = 1,0/Pt100/G 1A	00409610
202923/0100-1003-687-17-86-84	K = 1,0/Pt100/сатылы бел. PVC/ажырат.каб. 5m	00437034

**Керек жарақтар**

Қысқаша сипаттамасы	Артикул №
Штекері бар нұсқа үшін:	
Жалғастырғыш кабель 25 m (4-тарам + экран)	00303681
Жалғастырғыш кабель 50 m (4-тарам + экран)	00304181
Салмалы нұсқа үшін:	
T-үшжақ DN 25 (салмалы гайка, тығыздағыш сақина және желімленетін муфта бар)	00437035
T-үшжақ DN 32 (салмалы гайка, тығыздағыш сақина және желімленетін муфта бар)	00437037
T-үшжақ DN 40 (салмалы гайка, тығыздағыш сақина және желімленетін муфта бар)	00437038