

## JUMO tecLine CR

# Таттанбайтын болат пен титаннан жасалған электродтары бар кондуктометрлік датчиктер

202924 сериялы (алдыңғы таңбасы 2 EL6...)

- 2-электродты
- өлшем шегі 0,05  $\mu\text{S}/\text{cm}$  ... 1  $\text{mS}/\text{cm}$
- процесске жалғау түрінің сан алуандығы
- құрылымы сенімді жасалған
- фармацевтикалық өндірісте пайдалануға болады
- білік диаметрі 16 mm (202924/20-...типi)

### Қысқаша сипаттамасы

Кондуктометрлік датчиктер сәйкес келетін өлшегіш түрлендіргіштермен бірге сұйықтықтардың меншікті электрөткізгіштігін өлшеуге арналған. Бұл датчиктерді жасауда қолданылатын материалдар физиологиялық тұрғыдан қауіпсіз және FDA талаптарына сәйкес келеді.

202924 сериялы JUMO-кондуктометрлік ұяшықтары келесідей аймақтара қолданылуы мүмкін: тұзсыздандырылған және ерекше таза су алу; фармацевтикалық, химиялық және азық-түлік өндірісінде, чип өнеркәсібінде, ион алмасушы және кері осмос қондырғыларында.

**Фармацевтикалық өндірісте** қолданылатын кондуктометрлік датчиктердің кедір-бұдырлығы  $<0,8 \mu$  тең. Аспапқа берілетін стандартты сертификат ретінде EN 10204-3.1 сәйкес жүргізілген сынақ жөніндегі завод куәлігі датчикпен бірге тасымалданады. Электродтар пленкалармен қапталған күйінде жеткізіледі.

**Жоғары температуралы орталарда** өлшеу жүргізу үшін арнайы кондуктометрлік датчиктер қолданылады. Мұндай датчиктерді температурасы 200 °C және максимал қысымы 17 бар болатын орталарда пайдалануға болады.

### Жұмыс істеу принципі

202924 сериялы өлшеу датчиктері 2-электродты болып табылады. Өлшегіш түрлендіргіштен электродтарға айнымалы ток кернеуі беріледі. Сұйықтық пен электрод арқылы өтетін ток сұйықтықтың электрөткізгіштік шамасы арқылы анықталады.



202924/10-XXXX-1003-105-37-88-26 типі



202924/20-XXXX-1003-613-83-31-31 типі



202924/30-00XX-1005-997-83-31-31 типі



## Техникалық сипаттамасы

Ұяшық тұрақтысы <sup>a</sup>	$K = 0,01 \text{ cm}^{-1}$ немесе $K = 0,1 \text{ cm}^{-1}$
Типтік өлшем шегі <sup>b</sup> :	0,1 ... 20 MΩcm және 0,05 ... 10 μS/cm (K = 0,01 кезінде) немесе 1 μS ... 1 mS/cm (K = 0,1 кезінде)
Температуралық теңгерім	Pt100, Pt1000 немесе 2x Pt100 (жұп Pt100)
Процеске жалғау	G 1/2, G 3/4", G 1", NPT 3/4, NPT1/2 бұранда, DN 25 сүттүтік конус, Clamp DN 25, Clamp DN 50
Қорап материалы	PVDF (стандарт); таттанбайтын болат 1.4435 (опция), Таттанбайтын болат 1.4571 (опция), Таттанбайтын болат 1.4404 жоғары температура үшін, PEEK (опция)
Ұяшық материалы	Таттанбайтын болат 1.4571 (стандарт), Таттанбайтын болат 1.4435 (опция), Таттанбайтын болат 1.4404 жоғары температура үшін Титан (опция)
Жұмыстық температура	202924/10 типі: 135 °C дейін; жоғары температуралы орта үшін: 200 °C дейін 202924/20 типі: 135 °C дейін 202924/30 ... 31 типі: 135 °C дейін (қалыпты пайдалану) 202924/30 ... 31 типі: 150 °C дейін (стерилизация, макс. 45 min.)
Максимум қысым	202924/10 типі: 25 °C кезінде 16 bar немесе 60 °C кезінде 9 bar; Жоғары температуралы орта үшін: 25 °C кезінде 40 bar немесе 200 °C кезінде 17 bar; 202924/20 типі: 25 °C кезінде 16 bar немесе 135 °C кезінде 1 bar; 202924/30 ... 31 типі: 25 °C кезінде 9 bar немесе 150 °C кезінде 5 bar; max. 45 min.
Сертификат	EN 10204 2.1, EN 10204 2.2, EN 10204 3.1 сәйкес завод күәлі (материал, кедір бұдырлық)
ASTM-күәлігі	ASTM D1125-95 және ASTM D5391-99 ұяшық тұрақтысының нақты мөнін анықтау (бір нүкте арқылы калибрлеу)
FDA-рұқсаттамасы	Қолданылатын пластмассалар (оқшаулағыштар мен тығыздағыш сақина) FDA рұқсаттама тізімінде бар

a. Ұяшық тұрақтысы өндіріс жағдайында номинал мәннен ±10 % ауытқуы мүмкін. Бұл өзгерісті өлшеп түрлендіргіш арқылы теңгеруге болады.

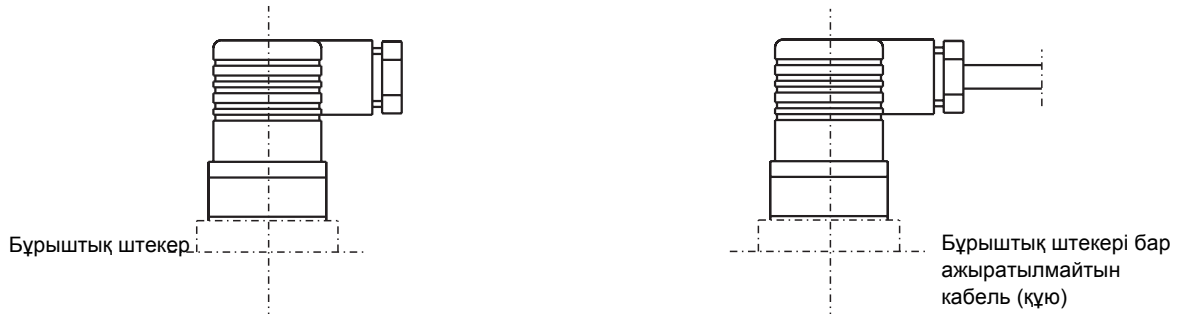
b. Өлшем шегі пайдаланылатын түрлендіргішке де тәуелді болады.

Өлшем шегі "әдеттегіден" үлкен болған жағдайда, поляризация есебінен өлшеу қателігі артуы мүмкін.

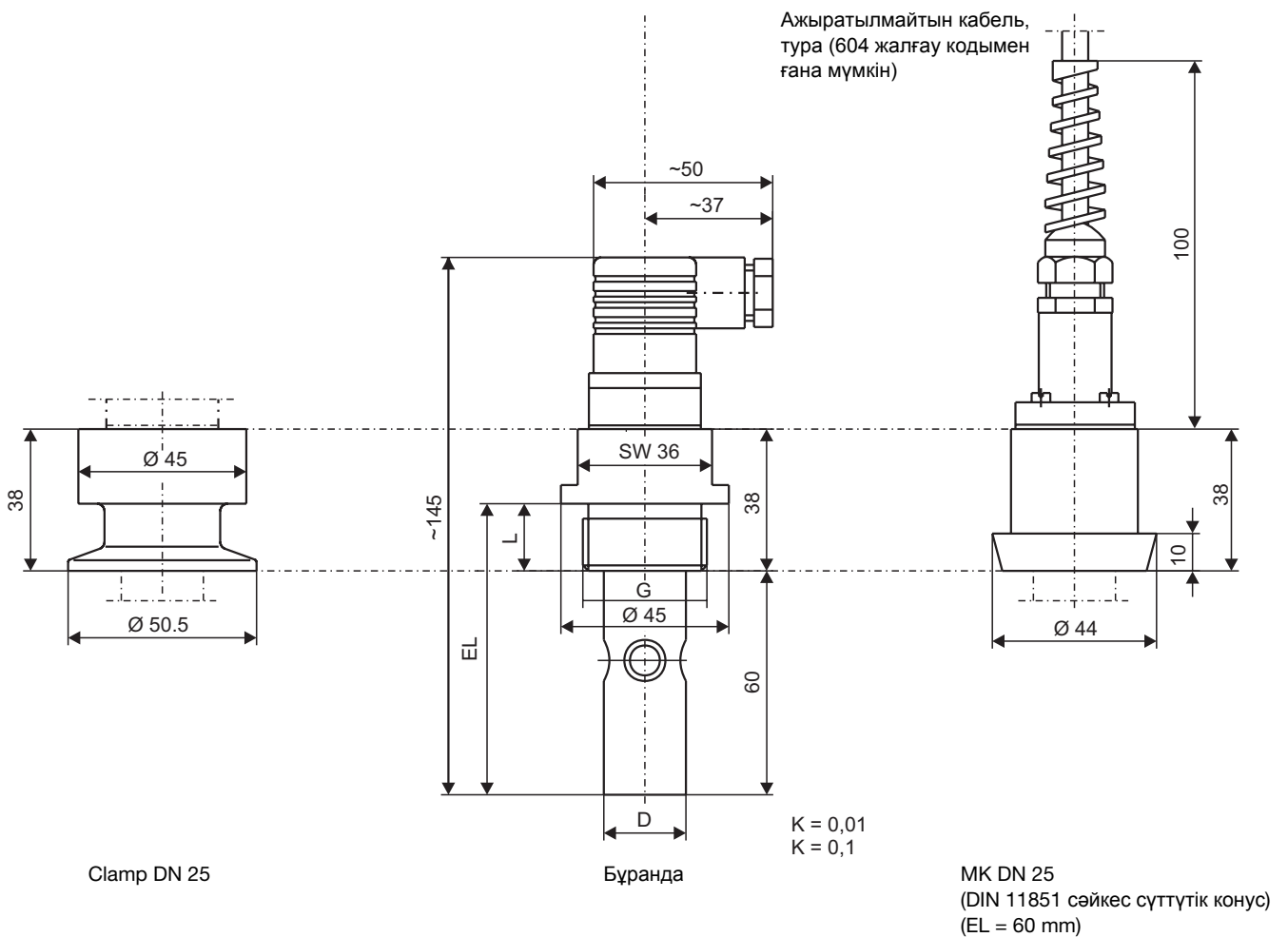
## Өлшемдері

### 202924/10...типі

#### Электрлік жалғау



#### Процесске жалғау



Clamp DN 25

Бұранда

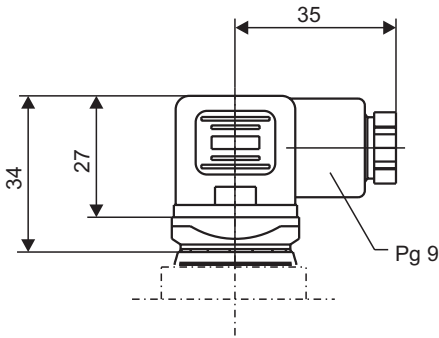
MK DN 25  
(DIN 11851 сәйкес сүттітік конус)  
(EL = 60 mm)

G бұранда	L	Білік диаметрі D	Монтаждау ұзынд. EL
NPT3/4-14	20	23,8	80
G 1 A	18	22	78
G 3/4 A	16	22	76
G 1/2 A	14	16	74

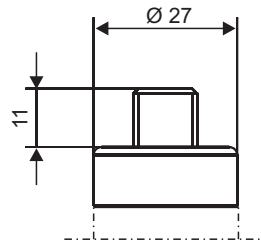
**202924/20...типі (Диаметрі 16 mm)**

Осы жерде көрсетілген барлық технологиялық байланыстар электрлік жалғаумен біріктірілуі мүмкін.

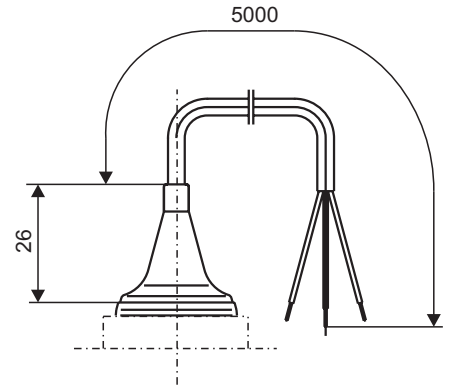
**Электрлік жалғау**



Бұрыштық штекер

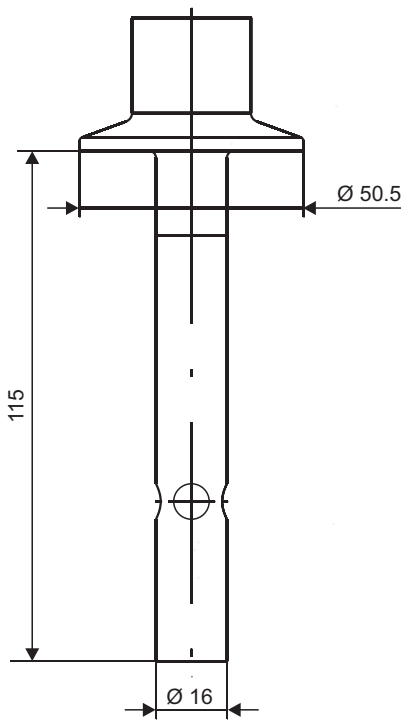


M12-штекер

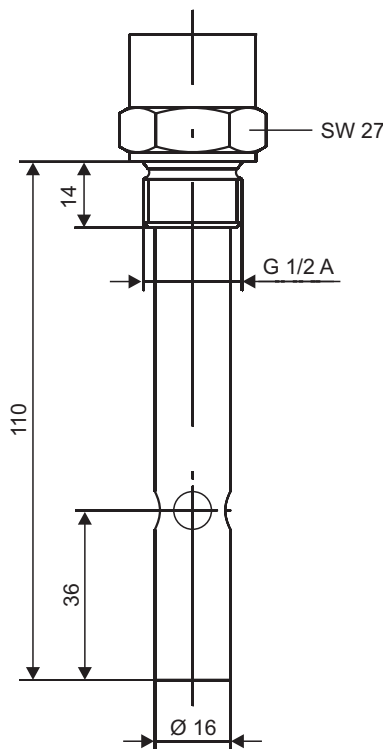


Ажыратылмайтын кабель

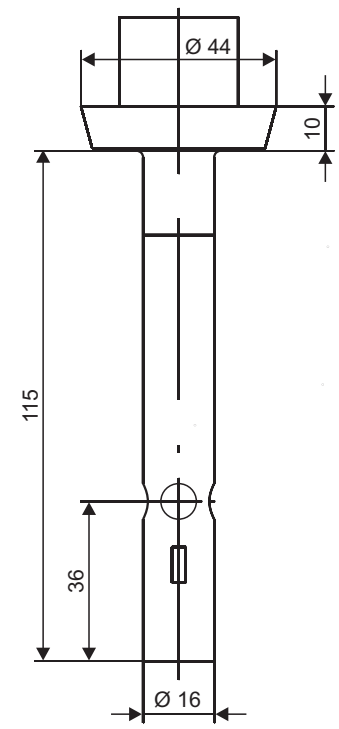
**Процесске жалғау**



Clamp DN 25



G 1/2 A бұранда



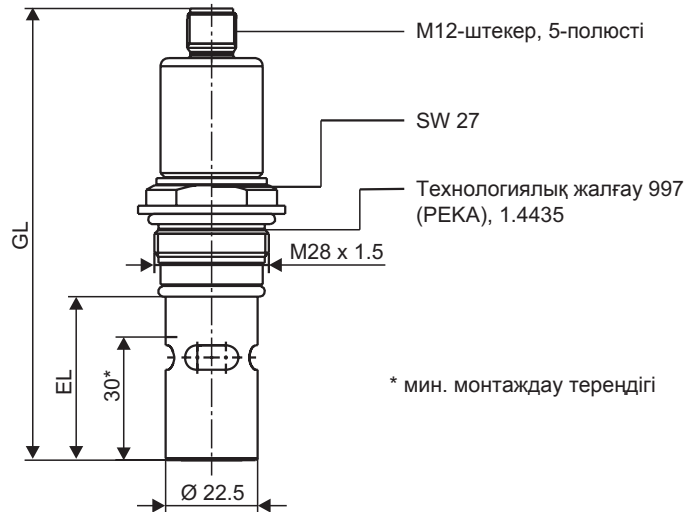
MK DN 25  
(DIN 11851 сәйкес сүтүттік конус)

**202924/30... және 202924/31...типтері**

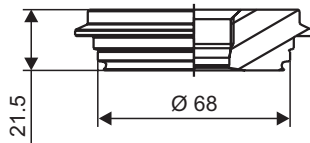
Монтаждау шартына байланысты, монтаждау ұзындығын EL келесідей таңдауға болады

Монтаждау ұз. EL	Жалпы ұз. GL	Типі
40	110	00562982
40	110	00562983
70	140	00562984
70	140	00562985

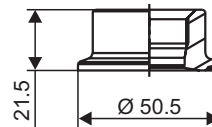
T-ұшжақты тұтынушының өзі қамтамасыз етеді



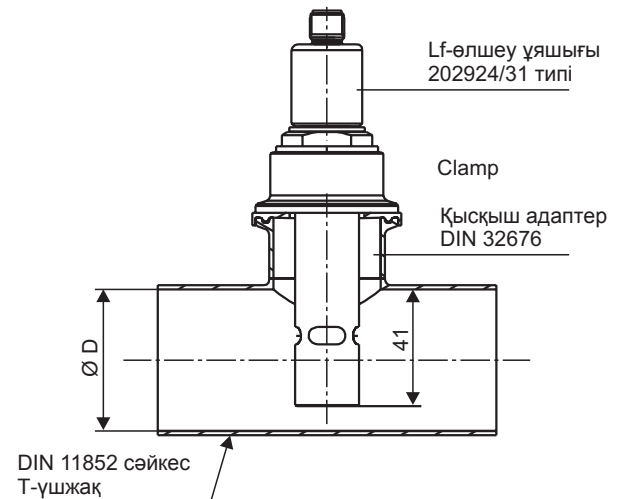
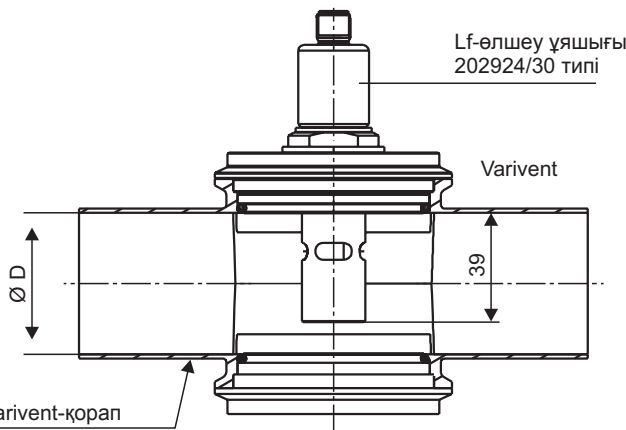
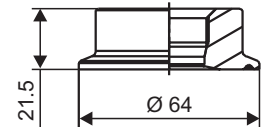
Varivent DN 50 - 150  
TN 00577961



Clamp DN 25/32/40  
TN 00577998



Clamp DN 50  
TN 00577997



Қорап DN	ØD	Ұсынылатын тип	Альтернативті тип
50	50	202924/30	мүмкін емес
65	70		мүмкін емес
80	81		202924/31
100	100		
125	125		
150	150		

Қысқыш адаптер DN	T-ұшжақ DN	ØD	Өлшеу ұяшығының типі
25/32/40	50 - 25/32/40	50	202924/31
	65 - 25/32/40	70	
	80 - 25/32/40	81	
	100 - 25/32/40	100	
	125 - 25/32/40	125	
	150 - 25/32/40	150	
50	50 - 50	50	202924/31
	65 - 50	70	
	80 - 50	81	
	100 - 50	100	
	125 - 50	125	
	150 - 50	150	

**JUMO GmbH & Co. KG**

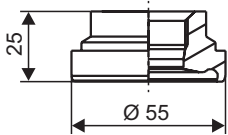
Hausadresse: Moritz-Juchheim-Straße 1, 36039 Fulda, Germany  
 Мекен-жайы: Гоголь к-сі 86, 724 Кеңсе, Алматы қаласы  
 Postadresse: 36035 Fulda, Germany

Telefon: +49 661 6003-714  
 Telefax: +49 661 6003-605  
 E-Mail: info@jumo.kz  
 Internet: www.jumo.net

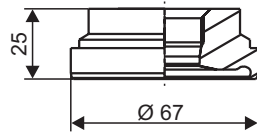


**202924/31...типi**

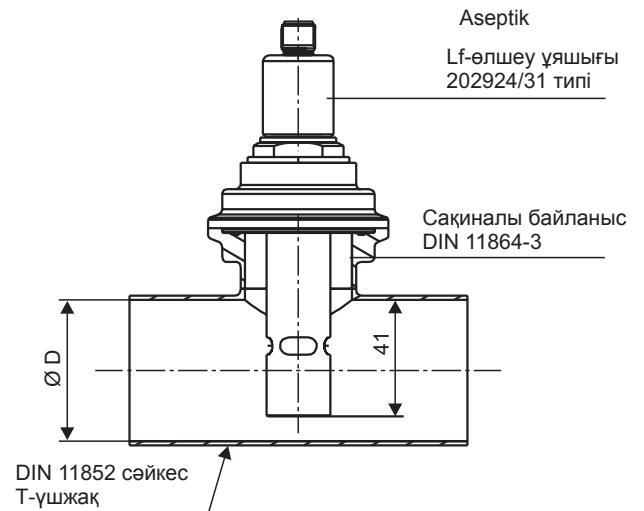
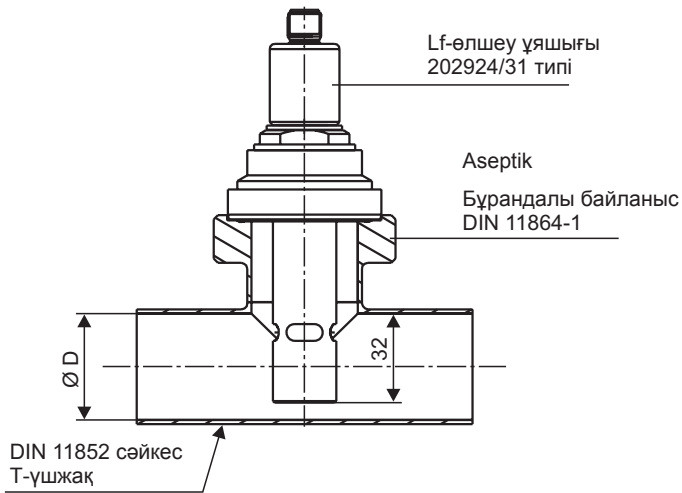
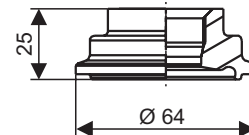
Aseptik DN 40  
TN 00577995



Aseptik DN 50  
TN 00577979



Aseptik DN 50  
TN 00577979



Бұрандалы байланыс DN	Т-үшжақ DN	ØD	Өлшеу ұяшығының типі
40	40 - 40	38	202924/31
	50 - 40	50	
	65 - 40	70	
	80 - 40	81	
	100 - 40	100	
	125 - 40	125	
	150 - 40	150	
50	50 - 50	50	202924/31
	65 - 50	70	
	80 - 50	81	
	100 - 50	100	
	125 - 50	125	
	150 - 50	150	

Сақиналы байланыс	Т-үшжақ DN	ØD	Өлшеу ұяшығының типі
NKS DN 40 А пішінді	50 - 40	50	202924/31
	65 - 40	70	
	80 - 40	81	
	100 - 40	100	
	125 - 40	125	
	150 - 40	150	

**JUMO GmbH & Co. KG**

Hausadresse: Moritz-Juchheim-Straße 1, 36039 Fulda, Germany  
 Мекен-жайы: Гоголь к-сі 86, 724 Кеңсе, Алматы қаласы  
 Postadresse: 36035 Fulda, Germany

Telefon: +49 661 6003-714  
 Telefax: +49 661 6003-605  
 E-Mail: info@jumo.kz  
 Internet: www.jumo.net

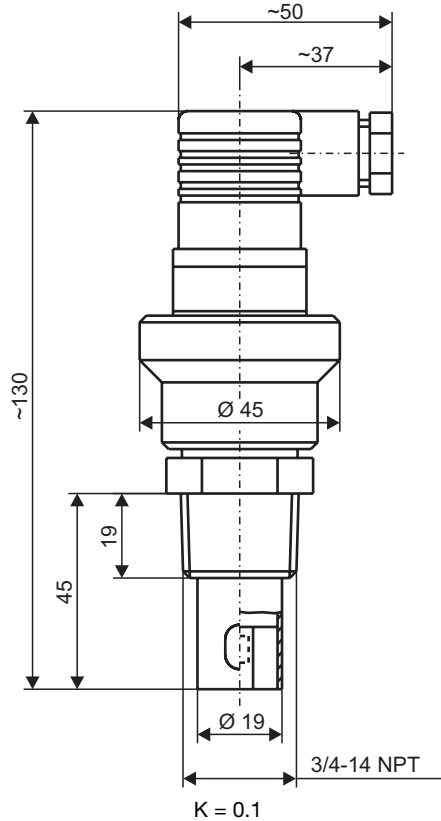
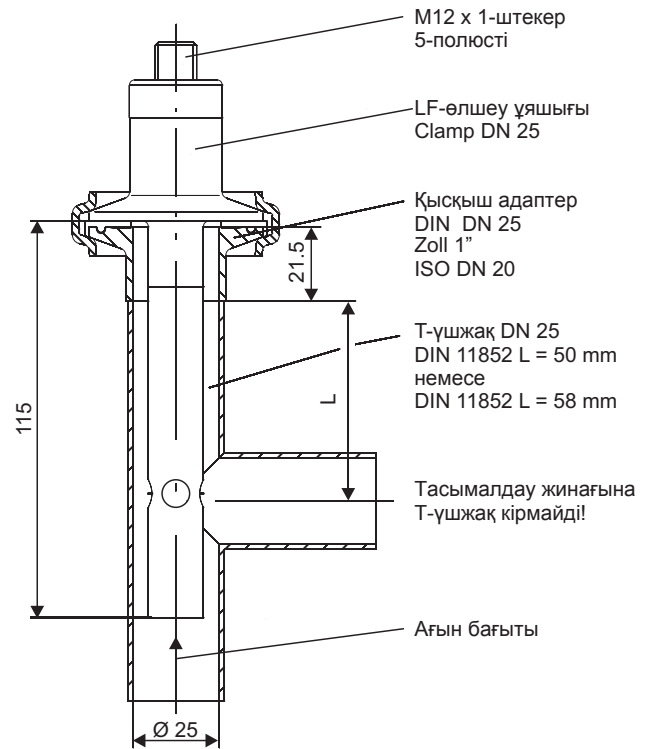


202924 тип сипаттамасы

7/10 бет

**Типтік қосымша 765 (жоғары температуралы орындалым)**

(145 процесске жалғау кодымен (3/4-14NPT) ғана мүмкін болады )

**Монтаждау мысалы 202924/20...типi****Электрлік жалғау схемасы**

Жалғау	Бұрыштық штекер	M12-штекер	Ажыратылмайтын кабель
Сыртқы электрод		1	Ақ
Ішкі электрод	2	2	Қоңыр
Температуралық теңгерім (опция)	1	3	Сары
	3	4	Жасыл
Үш тұйықтағыш контур		5	



## Тапсырыс жасау кестесі

		<b>(1) Базалық тип</b>	202924	Электрөткізгіштікті өлшеуге арналған датчиктер
		<b>(2) Базалық типке қосымша</b>		
		10	JUMO tecLine CR-VA	
		20	JUMO tecLine CR-VA SL (диаметр 16 mm) 30	
			JUMO tecLine CR-PEKA S	
		31	JUMO tecLine CR-PEKA L	
		<b>(3) Ұяшық тұрақтысы</b>		
x	x	0001	K = 0,01 (өлшем шері 0,1 ... 20 MΩcm немесе 0,05 ... 10 μS/cm)	
x	x	0010	K = 0,1 (өлшем шері 1 μS ... 1 mS/cm)	
		<b>(4) Температура сенсоры</b>		
o	o	0000	Жоқ	
o	o	1003	Pt100	
o	o	1005	Pt1000	
		<b>(5) Процесске жалғау</b>		
o	o	104	G 1/2 A бұранда	
x		105	G 3/4 A бұранда	
o		106	G 1 A бұранда	
o	o	144	1/2"-14 NPT	
o	o	145	3/4"-14 NPT	
o	o	604	Конусты штуцер DIN 11851-DN 25 (сүттүтік конус)	
o	x	613	Clamp DN 25	
		997	JUMO-PEKA <sup>1</sup>	
		<b>(6) Электрлік жалғау</b>		
o	o	17	Ажыратылмайтын кабель, ұзындығы 5 m	
x		37	DIN 43650 сәйкес, бұрыштық штекер	
		83	M12-штекер	
		<b>(7) Қорап материалы</b>		
o		24	Таттанбайтын болат 1.4404, 765 типтік қосымшамен ғана мүмкін болады	
o		26	Таттанбайтын болат 1.4571	
		31	Таттанбайтын болат 1.4435 (аналогты 316 L, фармацевтикалық өндіріс үшін)	
x		88	PVDF (стандарт)	
		<b>(8) Ұяшық материалы</b>		
o		24	Таттанбайтын болат 1.4404, 765 типтік қосымшамен ғана мүмкін болады	
x		26	Таттанбайтын болат 1.4571 (стандарт)	
		31	Таттанбайтын болат 1.4435 (аналогты 316 L, фармацевтикалық өндіріс үшін)	
o		60	Титан <sup>2</sup>	
		<b>(9) Типтік қосымша</b>		
x	x	000	Жоқ	
o		765	Жоғары температуралық орындалым <sup>3</sup>	

x = сериялық  
 o = опция

Тапсырыс коды	(1)	(2)	(3)	(4)	(5)	(6)	(7)	(8)	(9)
Тапсырыс мысалы	202924	/ 10	- 0010	- 1003	- 105	- 37	- 88	- 26	/ 000

**Ескерту:**

Тип коды модульді жүйе емес, типтің таңбасы болып табылады.  
 Тапсырыс үшін мүмкіндігінше “Қоймадан тасымалданатын” немесе “Арнайы тапсырыс бойынша тасымалданатын” нұсқалардың тізімінен таңдау жасаңыз.  
 Тип кодын еркін таңдау үшін, олар техникалық тексеріліп, біздің мамандармен рұқсат етілуі қажет.  
 Қосымша сұрақтар туындаған жағдайда бізге хабарласуыңызды сұраймыз.

<sup>1</sup> PEKA-адаптерге қосымша тапсырыс беру қажет, керек-жарақтар тізімін қараңыз.  
<sup>2</sup> Қорап материалы 88 (PVDF) болса ғана мүмкін болады.  
<sup>3</sup> Процесске жалғау 145 (3/4-14 NPT) болса ғана мүмкін болады.





## Қоймадан тасымалдау

Тапсырыс жасалғаннан кейін 3 жұмыс күні ішінде жеткізіледі

Тапсырыс жасау тізімі	Қысқаша сипаттамасы	Артикул №
202924/10-0010-0000-105-37-88-26/000	K = 0,1/G 3/4A	00300203
202924/10-0010-1003-105-37-88-26/000	K = 0,1/Pt100/G 3/4A	00300202
202924/10-0010-1003-104-37-88-26/000	K = 0,1/Pt100/G 1/2A	00338487
202924/10-0001-0000-105-37-88-26/000	K = 0,01/G 3/4A	00300204
202924/10-0001-1003-105-37-88-26/000	K = 0,01/Pt100/G 3/4A	00300079
202924/10-0001-1003-106-37-88-26/000	K = 0,01/Pt100/G 1A	00089393
202924/20-0010-1003-104-83-31-31/000	K = 0,1/Pt100/G 1/2A/Ø 16 mm	00456809
202924/20-0001-1003-104-83-31-31/000	K = 0,01/Pt100/G 1/2A/Ø 16 mm	00452527

## Азық-түлік және фармацевтикалық өнеркәсіп үшін (сертификаты бар)

Тапсырыс жасау тізімі	Қысқаша сипаттамасы	Артикул №
202924/10-0010-1003-613-37-31-31/000	K = 0,1/Pt100 A классы/Clamp DN 25 және 1.4435 матер. жасалған қорап/пленкамен қапталған/оқшаулағыш пен тығыздағыш сақина материалына ASTM-куәлігі, FDA-рұқсаттамасы,3.1-сертификаты бар, кедір-бұдырлығы <0,8 µ	00405886
202924/10-0001-1003-613-37-31-31/000	K = 0,01/Pt100 A классы/Clamp DN 25 және 1.4435 матер. жасалған қорап/пленкамен қапталған/оқшаулағыш пен тығыздағыш сақина материалына ASTM-куәлігі, FDA-рұқсаттамасы,3.1-сертификаты бар, кедір-бұдырлығы <0,8 µ	00420617
202924/20-0001-1003-613-83-31-31/000	K = 0,01/Pt100 A классы/Clamp DN 25 және 1.4435 матер. жасалған қорап/пленкамен қапталған/оқшаулағыш пен тығыздағыш сақина материалына ASTM-куәлігі, FDA-рұқсаттамасы,3.1-сертификаты бар, кедір-бұдырлығы <0,8 µ	00456810
202924/20-0010-1003-613-83-31-31/000	K = 0,1/Pt100 A классы/Clamp DN 25 және 1.4435 матер. жасалған қорап/пленкамен қапталған/оқшаулағыш пен тығыздағыш сақина материалына ASTM-куәлігі, FDA-рұқсаттамасы,3.1-сертификаты бар, кедір-бұдырлығы <0,8 µ	00456812
202924/30-0001-1005-997-83-31-31 <sup>a</sup>	K = 0,1/Pt1000/A классы/JUMO PEKA/процесске жалғау 1.4435/фольгамен қапталған/оқшаулағыш пен тығыздағыш сақина материалына ASTM-куәлігі, FDA-рұқсаттамасы,3.1-сертификаты бар, кедір-бұдырлығы <0,8 µ	00562982
202924/30-0010-1005-997-83-31-31 <sup>a</sup>	K = 0,1/Pt1000/A классы/JUMO PEKA/процесске жалғау 1.4435/фольгамен қапталған/оқшаулағыш пен тығыздағыш сақина материалына ASTM-куәлігі, FDA-рұқсаттамасы,3.1-сертификаты бар, кедір-бұдырлығы <0,8 µ	00562983
202924/31-0001-1005-997-83-31-31 <sup>a</sup>	K = 0,01/Pt1000/A классы/JUMO PEKA/процесске жалғау 1.4435/фольгамен қапталған/оқшаулағыш пен тығыздағыш сақина материалына ASTM-куәлігі, FDA-рұқсаттамасы, 3.1-сертификаты бар, кедір-бұдырлығы <0,8 µ	00562984
202924/31-0010-1005-997-83-31-31 <sup>a</sup>	K = 0,1/Pt1000/A классы/JUMO PEKA/процесске жалғау 1.4435/фольгамен қапталған/оқшаулағыш пен тығыздағыш сақина материалына ASTM-куәлігі, FDA-рұқсаттамасы,3.1-сертификаты бар, кедір-бұдырлығы <0,8 µ	00562986

a. PEKA-адаптерге қосымша тапсырыс беру қажет, керек-жарақтар тізімін қараңыз.



## Өндірісте қолдану үшін арналған орындалым

Тапсырыс жасалғаннан кейін 10 жұмыс күні ішінде жеткізіледі

Тапсырыс жасау тізімі	Қысқаша сипаттамасы	Артикул №
202924/10-0001-0000-105-37-26-26/000	K = 0,01/G 3/4A/процесске жалғау 1.4571	00353041
202924/10-0001-1003-604-37-88-26/000	K = 0,01/Pt100/сүттүтік конус	00089395
202924/10-0010-1003-106-37-88-26/000	K = 0,1/Pt100/G 1A	00089389
202924/10-0010-0000-105-37-26-26/000	K = 0,1/G 3/4A/процесске жалғау1.4571	00350627
202924/10-0010-1003-613-37-26-26/000	K = 0,1/Pt100/Clamp DN 25/процесске жалғау 1.4571	00322533

## Сертификаттау үшін жасалған өлшеу ұяшығы

Тапсырыс жасау тізімі	Қысқаша сипаттамасы	Артикул №
202924/10-0001-1003-105-37-88-26/000	Сертификаттау үшін жасалған орындалым - сертификатқа бөлек тапсырыс жасалады!	00392030
202924/10-0010-1003-105-37-88-26/000	Сертификаттау үшін жасалған орындалым - сертификатқа бөлек тапсырыс жасалады!	00392031

## Сертификат (қосымша)

Атауы	Артикул №
EN 10204 3.1 сәйкес материалдарды сынау жөнінде куәлік (тапсырыс жасау кезінде “материал” және/немесе “кедір-бұдырлық” ашық текст түрінде жазылуы тиіс)	00365727
ASTM сәйкес сынау туралы куәлік, ұяшық тұрақтысын дәл анықтау (бір нүкте бойынша калибрлеу)	00359893
FDA рұқсаттамасы, оқшаулағыштар мен тығыздағыш сақина үшін	00423913

## Жоғары температуралы орындалым

Тапсырыс жасау тізімі	Қысқаша сипаттамасы	Артикул №
202924/10-0010-1003-145-37-24-24/765	K = 0,1/Pt100/NPT3/4-14	00397615

## Керек-жарақтар

Атауы	Артикул №
Жалғастырғыш кабель, ұзындығы 25 м, тұтынушы қажеттілігі үшін, 4-полюсті + экран	00303681
Жалғастырғыш кабель, ұзындығы 50 м, тұтынушы қажеттілігі үшін, 4-полюсті + экран	00304181
M12-ажыратылмайтын кабельге кіретін жалғастырғыш кабель (тура), ұзындығы 10 м, 4-полюсті + экран	00458513
M12-ажыратылмайтын кабельге кіретін жалғастырғыш кабель (тура), ұзындығы 25 м, 4-полюсті + экран	00458514
M12 кабель қорабы x1, 4-полюсті, серия 713, бұрыштық пішін (кабельсіз т.), түйіспелер алтынмен жабыл.	00318906
JUMO PEKA процесске жалғау адаптері, Varivent DN 40 - 125 үшін, Таттанбайтын болат 1.4435/316 L, APZ 3.1 бар, Ra < 0,8 μ	00577961
JUMO PEKA процесске жалғау адаптері, Clamp DN 25/32/40 үшін, Таттанбайтын болат 1.4435/316 L, APZ 3.1 бар, Ra < 0,8 μ	00577998
JUMO PEKA процесске жалғау адаптері, Clamp DN 50 үшін, Таттанбайтын болат 1.4435/316 L, APZ 3.1 бар, Ra < 0,8 μ	00577997
JUMO PEKA процесске жалғау адаптері, Aseptik DN 40 үшін, Таттанбайтын болат 1.4435/316 L, APZ 3.1 бар, Ra < 0,8 μ	00577995
JUMO PEKA процесске жалғау адаптері, Aseptik DN 50 үшін, Таттанбайтын болат 1.4435/316 L, APZ 3.1 бар, Ra < 0,8 μ	00577979
JUMO PEKA процесске жалғау адаптері, Aseptik NKS DN 40 үшін, Таттанбайтын болат 1.4435/316 L, APZ 3.1 бар, Ra < 0,8 μ	00577999