

JUMO AQUIS 500 Ci

Измерительный преобразователь/регулятор для индуктивного измерения электропроводности, концентрации и температуры

Краткое описание

Прибор используется для индуктивного измерения / регулирования проводимости или концентрации электролитов. С помощью пользовательской таблицы проводимость может быть преобразована в заданную величину. К прибору подключаются сенсоры проводимости JUMO, работающие по индуктивному принципу.

Применение прибора особенно рекомендуется в средах, в которых приходится считаться с интенсивным образованием отложений из-за различных загрязняющих фракций, масел, жиров или известковых отложений. Интегрированное измерение температуры обеспечивает быструю и точную температурную компенсацию, что очень важно при измерении проводимости.

Для каждой измеряемой величины прибор может проводить необходимую автоматическую температурную компенсацию.

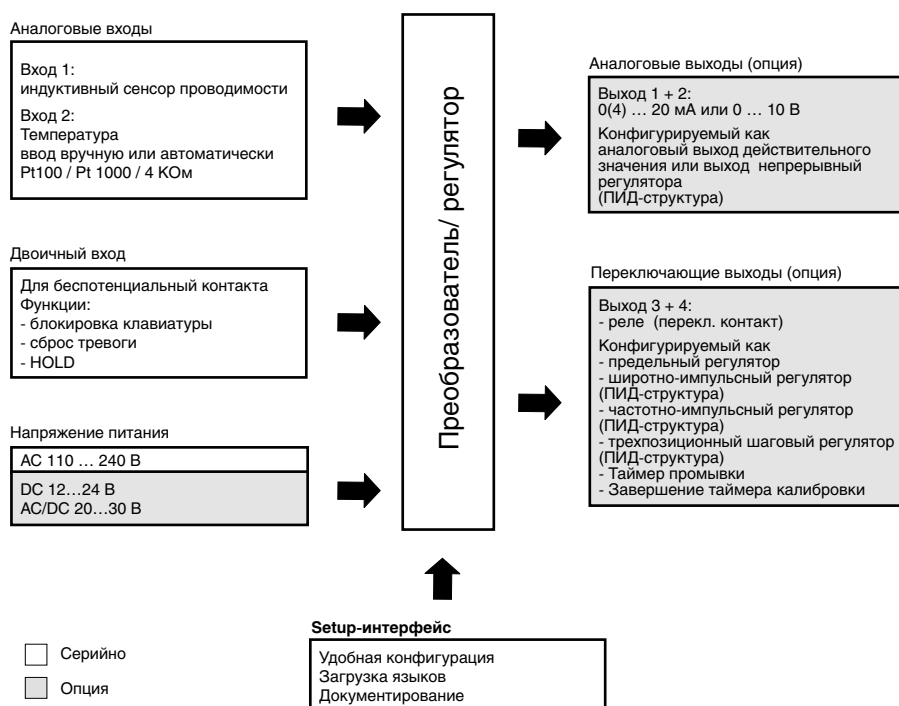
Настройка прибора осуществляется с помощью клавиатуры и большого ЖК дисплея. Дисплей обеспечивает удобное считывание значения измеряемой величины. Представление параметров открытым текстом облегчает пользователю конфигурацию и корректное программирование прибора.

Модульная конструкция позволяет выбрать оптимальное для конкретного применения исполнение прибора. В распоряжении имеется до четырех выходов (см. блок-схему).

Области применения:

Производство молока, пива и прохладительных напитков, питьевая вода, производство жидких продуктов питания, CIP-мойки, другие процессы мойки и очистки, измерение концентрации кислот, щелочей и моющих средств и т.д.

Структурная схема



Тип 202566

Особенности

- Возможность переключения на измерение
 - удельной электропроводности (мкСм/см или мСм/см)
 - концентрации (NaOH, HNO₃, H₂SO₄, HCl)
 - пользовательская таблица
- Автоматическая температурная компенсация: выкл., линейная, природные воды (EN 27888 / ISO 7888), нелинейная
- Большой ЖК-дисплей с подсветкой фона
- Изменение типа представления: цифры, гистограмма или указатель тенденции изменения
- Возможность калибровки в зависимости от измеряемой величины: константа ячейки и температурный коэффициент
- Журнал калибровки
- Возможность подключения индуктивных сенсоров JUMO
- Пылевлагозащита IP67 для настенного монтажа
- Пылевлагозащита IP65 для щитового монтажа
- Языки: немецкий, английский, французский, загрузка русского языка через setup-программу
- С помощью setup-программы: удобное программирование, документирование, загрузка других языков

Допуски (см. технические характеристики)

Описание работы

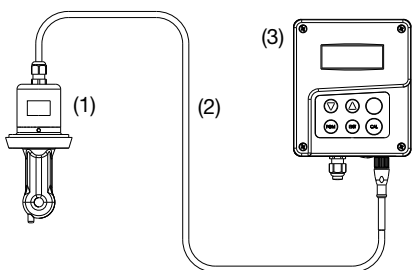
Прибор предназначен для применения по месту. Надежный корпус защищает электронику и электрические подключения от агрессивного влияния окружающей среды (IP67). Прибор также может поставляться в исполнении для щитового монтажа, в этом случае пылевлагозащита передней панели – IP65. Электрическое подключение осуществляется с помощью штекерных соединений. Вентиляционный элемент с PTFE-мембраной препятствует образованию конденсата.

Преобразователь

Преобразователь получает сигнал от ячейки для измерения проводимости, работающих по индуктивному принципу. См. типовую лист 202941.

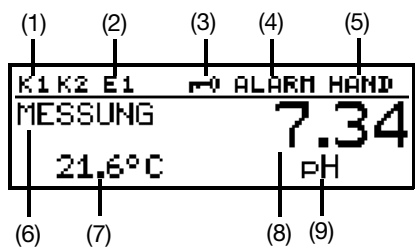
Индуктивный способ измерения обеспечивает надежное и практически не требующее тех. обслуживания измерение удельной электропроводности в самых тяжелых условиях, налагаемых параметрами измеряемой среды. В противоположность использованию кондуктометрических ячеек индуктивный метод практически свободен от таких проблем, как разрушение электродов и поляризация.

Компоненты измерительной цепи



- (1) JUMO tecLine Ci, индуктивный сенсор проводимости и температуры
- (2) Кабель (составная часть сенсора JUMO tecLine Ci)
- (3) JUMO AQUIS 500 Ci, преобразователь/регулятор для проводимости, концентрации и температуры

Элементы индикации и управления



- (1) Переключающий выход 1 или 2 активирован
- (2) Двоичный вход 1 активирован
- (3) Клавиатура заблокирована
- (4) Была активирована аварийная сигнализация
- (5) Прибор находится в режиме ручного

- управления
- (6) Состояние прибора
- (7) Температура среды
- (8) Основная измеряемая величина
- (9) Единицы измерения основной измеряемой величины

Пользователь может задать, что должно отображаться на дисплее в позициях (7) и (8):

- Ничего
- Компенсированная или некомпенсированная измеряемая величина
- Температура
- Уровень выходного сигнала 1 или 2
- Уставка 1 или 2

Управление

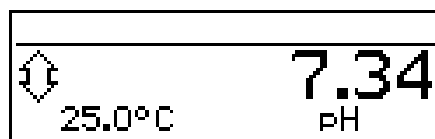
Для удобного программирования и управления прибором все параметры наглядно распределены по различным уровням и представлены открытым текстом. Доступ к возможности управления защищен паролем. Индивидуальная настройка управления возможна путем распределения параметров на свободно конфигурируемые и защищенные.

Поставляемая по запросу setup-программа делает процесс настройки прибора более удобным.

Режимы представления данных

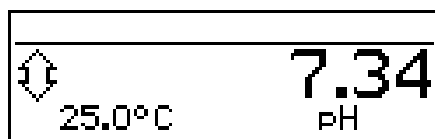
В распоряжении имеются три режима представления данных:

Большие цифры



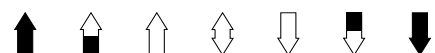
При таком представлении измеряемые величины отображаются на экране в виде цифровых значений.

Указатель тенденции изменения



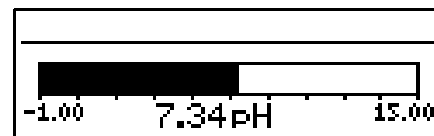
В этом режиме цифровое значение дополняется символом, указывающим направление изменения и скорость изменения измеряемой величины.

Это может быть очень полезным при проведении оптимизации регулятора.



Слева направо: Быстрое, среднее и медленное увеличение, стабильное значение, медленное, среднее и быстрое уменьшение.

Диаграмма



При таком режиме наглядно представлен диапазон, в котором в данный момент времени находится измеряемая величина. Диапазон представления может свободно изменяться.

Функциональные режимы

Электропроводность

Индикация / регулирование (величина измерения мкСм/см или мСм/см)

Концентрация

Измерение концентрации:

Едкий натр	
NaOH	0 ... 12 вес, %
NaOH	25 ... 50 вес, %
Азотная кислота	
HNO3	0 ... 25 вес, %
HNO3	36 ... 82 вес, %
Серная кислота	
H2SO4	0 ... 28 вес, %
H2SO4	36 ... 85 вес, %
H2SO4	92 ... 99 вес, %
Соляная кислота	
HCl	0 ... 18 вес, %
HCl	22 ... 44 вес, %

Пользовательский по таблице

В этом режиме входное значение (удельная электропроводность) может отображаться в соответствии с таблицей (макс. 20 пар значений). С помощью этой функции можно реализовать измерение концентрации. Ввод пар значений возможен только с помощью setup программы (опция).

Калибровка

Константа ячейки

В связи с особенностями производства величина константы ячейки для измерения проводимости может слегка отличаться от своего номинального значения. Кроме того, значение константы ячейки может изменяться при работе из-за образования отложений и изнашивания. При этом выходной сигнал ячейки изменяется. Прибор предоставляет пользователю возможность компенсировать отклонения значения константы ячейки от номинального с помощью ручного ввода необходимого значения или автоматической калибровки константы ячейки.

Монтажный коэффициент

С помощью этого параметра можно компенсировать неоптимальные условия монтажа.

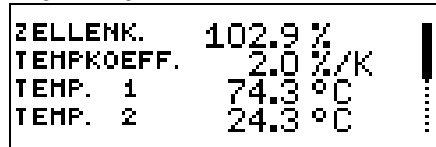
Температурный коэффициент

Проводимость практически всех растворов зависит от температуры. Поэтому для корректного измерения требуется знать температуру и температурный коэффициент [%/K] измеряемого раствора. Температура может измеряться автоматически с помощью сенсора Pt100 или Pt1000 или вручную вводиться пользователем.

Температурный коэффициент может быть получен прибором автоматически или введен вручную.

Журнал калибровки

В журнале калибровки можно просмотреть результаты пяти последних успешно проведенных калибровок. Это позволяет оценить изменение свойств подключенного сенсора.

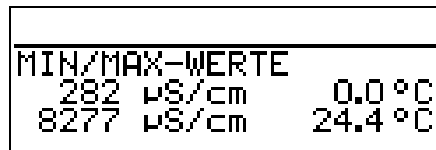


Таймер калибровки

Активированный таймер калибровки указывает на необходимость проведения плановой калибровки. Таймер инициируется путем введения числа дней, по истечении которых предусматривается проведение очередной калибровки.

Запоминание мин./макс. значений

В памяти сохраняются минимальное и максимальное значения входных величин. С помощью этой информации можно, например, оценить, предназначен ли сенсор для измерений в фактическом диапазоне изменения измеряемой величины.



Двоичный вход

С помощью двоичного входа могут реализовываться следующие функции:

- Блокировка клавиатуры. После активирования этой функции блокируется возможность настройки прибора через клавиатуру.
- Включение режима приостановки

Аналоговые выходы

В распоряжении имеются до двух аналоговых выходов. Могут выбираться следующие функции:

Выход	Аналоговый выход действительного значения		Непрерывный регулятор Основная величина
	Основная величина	Температура	
1	X	-	X
2	-	X	X

Для аналогового выхода действительного значения произвольно задаются начало и конец диапазона измерений.

Программируется поведение выходов при выходе за нижний (верхний) предел измерений, при срабатывании сигнала тревоги и калибровке.

Функция имитации:

Значения аналоговых выходов действительного значения могут быть произвольно заданы в ручном режиме работы.

Применение:

Поиск неполадок, сервис, ввод оборудования в эксплуатацию.

(HOLD). После вызова этой функции аналоговые и релейные выходы переходят в определенные заранее состояния.

- Подавление сигнала тревоги. Только для тревоги регулятора. Эта функция позволяет осуществить прекращение подачи сигнала тревоги через сконфигурированное соответствующим образом реле.

Указанные функции реализуются замыканием соответствующих входных клемм посредством беспотенциальных контактов.

Функции регулирования

Осуществляются с помощью реле. В качестве функций регулирования свободно выбирается П-, ПИ-, ПД- или ПИД-структура регулирования.

Релейные выходы

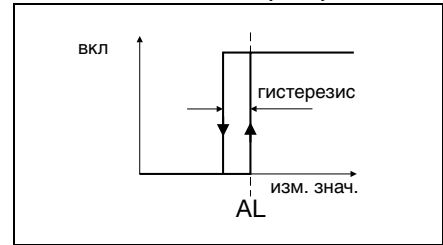
Для основной измеряемой величины и / или температуры в распоряжении имеются до двух релейных переключающих контактов.

Могут быть реализованы следующие функции:

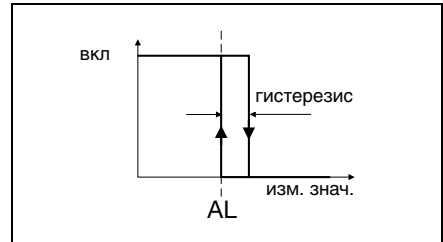
- Направление переключения (мин./макс.)
- Предельный регулятор (задержка при включении и задержка спада сигнала, гистерезис)
- Выход широтно-импульсного регулятора (см. функции регулирования)
- Выход частотно-импульсного регулятора (см. функции регулирования)
- Трехпозиционный шаговый регулятор (см. функции регулирования)
- Функции тревоги (задержка при включении и задержка спада сигнала, гистерезис)
- Функции импульсного контакта. При достижении точки срабатывания происходит замыкание контакта на определенное время, затем контакт снова размыкается.
- Сигнал тревоги
- Неисправность сенсора/выход за пределы диапазона
- Поведение при появлении сигнала тревоги, выходе за нижний (верхний) предел диапазона, калибровке, режиме «HOLD».

Функции контактов

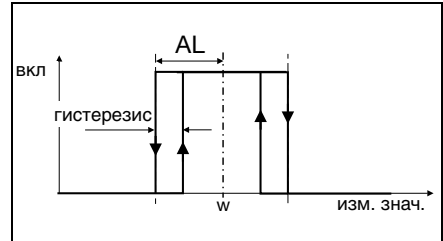
Функция тревоги AF 7 слева (макс.)



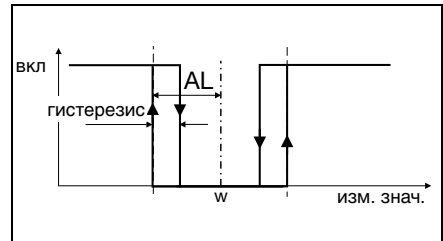
Функция тревоги AF 8 справа (мин.)



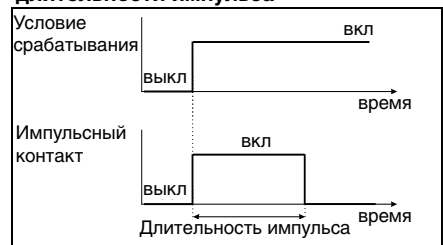
Окно функции тревоги AF1 слева



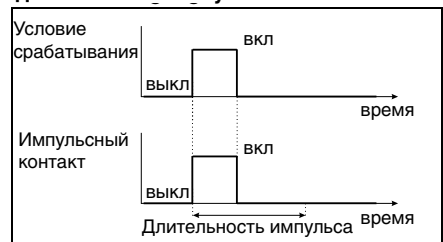
Окно функции тревоги AF2 справа



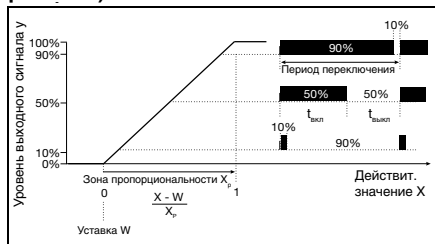
**Импульсный контакт
Условие срабатывания дольше
длительности импульса**



**Импульсный контакт
Условие срабатывания короче
длительности импульса**

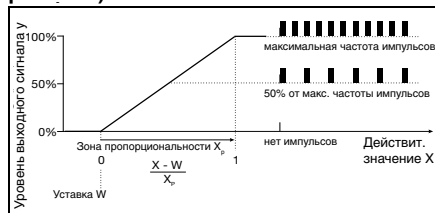


Широтно-импульсный регулятор
(Выход активен при $X > W$ и П регуляции)



Если действительное значение превышает заданное значение, П-регулятор регулирует пропорционально величине отклонения. При превышении зоны пропорциональности регулятор работает с уровнем выходного сигнала 100%.

Частотно-импульсный регулятор
(Выход активен при $X > W$ и П- регуляции)



Если действительное значение превышает заданное значение, П-регулятор регулирует пропорционально величине отклонения. При превышении зоны пропорциональности регулятор работает с уровнем выходного сигнала 100% (максимальная скорость переключения).

Технические характеристики

Основной вход Проводимость

Диапазон измерения	0000 ... 9999 мСм/см 0,000 ... 9,999 мСм/см 0,00 ... 99,99 мСм/см 0,0 ... 999,9 мСм/см 0 ... 2000 мСм/см
Точность¹	0,000 ... 1,000 мСм/см: 1,5 % от диапазона измерений 1,01 ... 500 мСм/см: 1 % от диапазона измерений 501 ... 2000 мСм/см: 1,5 % от диапазона измерений
Режим работы Измерение концентрации NaOH едкий натр	Диапазон 1: 0 ... 12 вес.-% Диапазон 2: 20 ... 50 вес.-%
HNO3 азотная кислота	Диапазон 1: 0 ... 25 вес.-% Диапазон 2: 36 ... 82 вес.-%
H2SO4 серная кислота	Диапазон 1: 0 ... 28 вес.-% Диапазон 2: 36 ... 85 вес.-%
HCl соляная кислота	Диапазон 3: 92 ... 99 вес.-% Диапазон 1: 0 ... 18 вес.-% Диапазон 2: 22 ... 44 вес.-%
Режим работы Пользовательская таблица	Компенсированное значение проводимости пересчитывается с помощью таблицы в новое значение. Таблица может содержать до 20 пар чисел. Соответствующим образом подбирается единица отображения. Последовательность действий: некомпенсированная проводимость > температурная компенсация > линеаризация по таблице > отображаемая величина.

¹ Влияние температуры на JUMO AQUIS 500 Ci с индуктивным зондом проводимости JUMO tecline Ci. Отклонение на 22 °C по отношению к конечному значению выходного сигнала 0(4) ... 20 мА или 0 ... 10 В.

Дополнительный вход Температура

Pt 100/Pt1000 Диапазон измерений Точность Влияние температуры окружающей среды	-50 ... 250 °C ≤ 0,5 °C 0,05 % / 10 K
NTC/PTC Диапазон измерений Точность Влияние температуры окружающей среды	макс. 4 кОм Ввод через таблицу с 20 значениями с помощью setup-программы ≤ 0,3 % (зависит от дискретности характеристики) 0,05 %/10 K

Температурная компенсация

Линейная TK (α) диапазон Температурный диапазон	0 ... 5,5 %/K 0(-10) ... 100 °C
Природные воды (ISO 7888) TK (α) диапазон Температурный диапазон	не требуется 0 ... 36 °C
Эталонная температура	задается в диапазоне 15 ... 30 °C по умолчанию 25 °C

Контроль измерительной цепи

Вход Проводимость Выход за пределы диапазона измерений Короткое замыкание Обрыв проводки	да зависит от диапазона измерений зависит от диапазона измерений
Вход Температура Выход за нижний / верхний пределы диапазона Короткое замыкание	да да

Константа ячейки

Диапазон настройки 1	4 ... 6 [1/см]
Диапазон настройки 2	6 ... 8 [1/см]
Диапазон настройки относительной константы ячейки	80 ... 120 %
Монтажный фактор	80 ... 120 %

Двоичный вход

Активация	Через беспотенциальный контакт
Функция	Блокировка клавиатуры Приостановка (HOLD) Подавление сигнала тревоги

Регулятор

Тип регулятора	Функции тревоги, предельные регулятор, широтно-импульсный регулятор, частотно-импульсный регулятор, трехпозиционный шаговый регулятор, непрерывный регулятор
Структура регулятора	П / ПИ / ПД / ПИД
АЦП	Динамическое разрешение до 14 бит
Время опроса	500 мс

Аналоговые выходы (максимум 2)

Тип выхода	Диапазон	Точность	Влияние температуры	Допустимое сопротивление нагрузки
Токовый сигнал	0(4)...20 мА	≤0,25 %	0,08 %/10 К	≤500 Ом
Сигнал напряжения	0...10 В	≤0,25 %	0,08 %/10 К	≥500 Ом

Характеристики аналоговых выходов соответствуют рекомендации NAMUR NE 43.
Они гальванически развязаны, АС 30 В / DC 50 В.

Переключающие выходы (максимум 2)

Номинальная нагрузка	3 А /250 В АС (омическая нагрузка)
Срок службы контактов	>2x10 ⁵ переключений при номинальной нагрузке

Setup-интерфейс

Интерфейс для конфигурации прибора с помощью дополнительно поставляемой setup-программы (служит исключительно для конфигурации прибора).

Электрические характеристики

Питание	AC 110...240 В; -15/+10%; 48...63 Гц AC/DC 20 ... 30 В; 48 ... 63 Гц DC 12 ... 24 В +/- 15% (допускается подключение только к SELF-/ PELF)
Потребляемая мощность	≈ 14 ВА
Электробезопасность	DIN EN 61 010, часть 1 Категория перенапряжения III ^a , степень загрязнения 2
Защита данных	EEPROM
Электрическое присоединение питание, релейные выходы, входы сенсора Аналоговые выходы Индуктивный сенсор проводимости	Клеммное соединение, поперечное сечение провода макс. 2,5 мм ² Клеммное соединение, поперечное сечение провода макс. 1,5 мм ² Штекерное соединение M12

^a Не действительно для питания 30, DC 12...24 В

Дисплей

Графический ЖК дисплей	120 x 32 пикселей
Подсветка фона	Программируемый: - выкл - 60 секунд при настройке

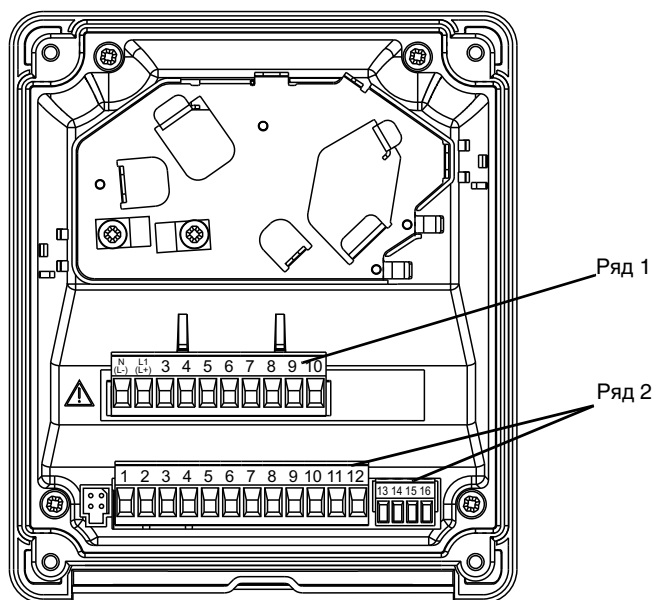
Корпус

Материал	ABS
Подвод кабеля	Резьбовое присоединение, макс. 2xM16 и 2xM12
Особенности	Вентиляционный элемент для предотвращения конденсации
Диапазон температуры окружающей среды (Данные о точности указываются для этого диапазона)	-10...50 °C
Рабочая температура (прибор является работоспособным)	-15...65 °C
Температура хранения	-30...70 °C
Климатическая устойчивость	Среднегодовая отн. влажность ≤90%, без конденсации (согласно DIN EN 60721 3-3 ЗКЗ)
Пылевлагозащита согласно EN 60529	Для корпуса навесного монтажа: IP 67 Для корпуса щитового монтажа: с передней стороны IP 65, с задней стороны IP 20
Виброустойчивость	Согласно DIN EN 60068-2-6
Вес	Для корпуса навесного монтажа: ~ 900 г Для корпуса щитового монтажа: ~ 480 г
Размеры	См. на стр. 10.

Допуски/контрольные знаки

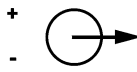

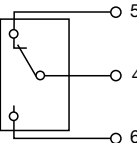
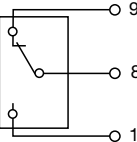
Контрольный знак	Место проверки	Сертификат/контр.номер	Основание для проверки	Действительно для
c UL us	Underwriters Laboratories E	E 201387	UL 61010-1	Всех исполнений

Электрическое подключение

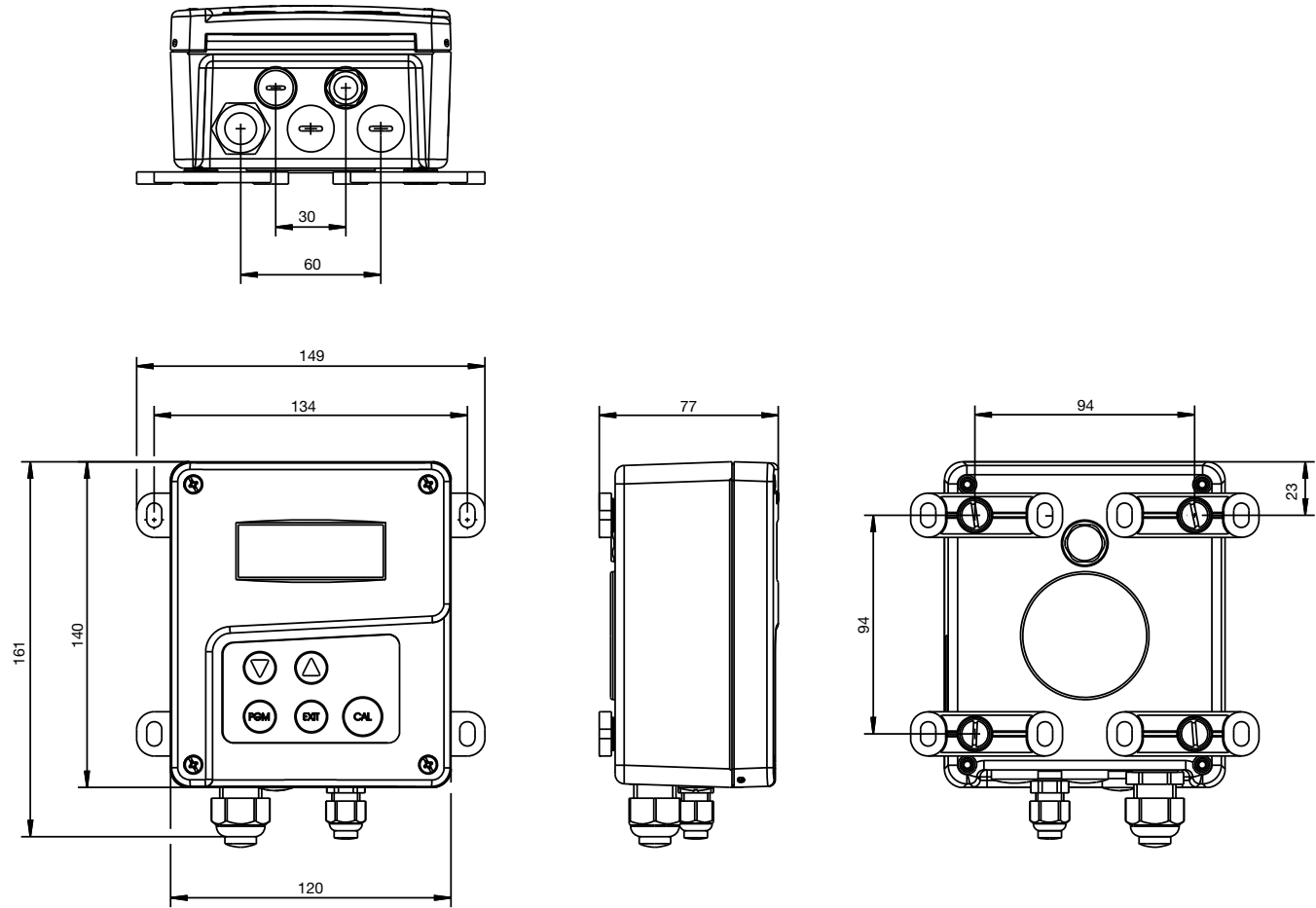


Питание для прибора JUMO AQUIS 500 Ci подается на клеммы ряда 1.
Клеммы ряда 2 предусмотрены по умолчанию для подключения индуктивного сенсора проводимости JUMO tecLINE Lf Ci.

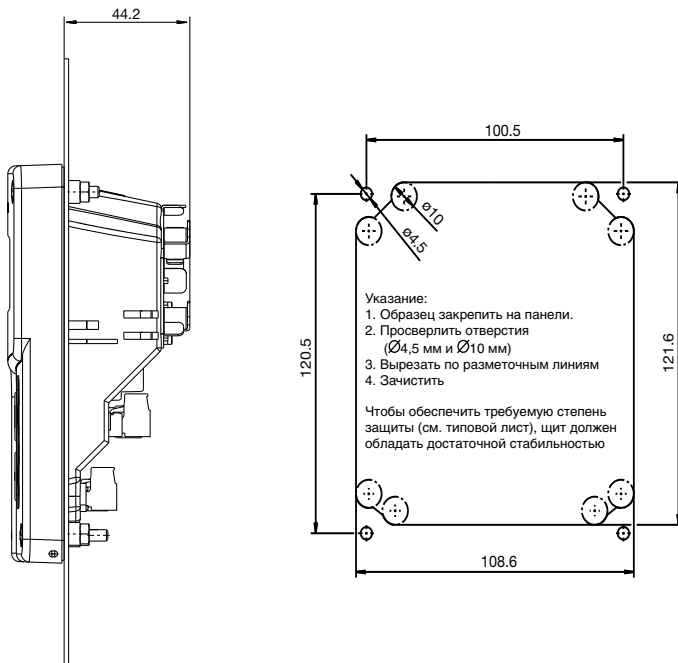
Подключение	Клемма	Ряд
Входы		
Напряжение питания для измерительного преобразователя / регулятора		
Питание (23): AC 110...240 В, +10 % / -15%, 48 ... 63 Гц Питание (25): AC/DC 20 ... 30 В, 48 ... 63 Гц Питание (30): DC 12 ... 24 В, ± 15 %		1 N (L-) 2 L1 (L+)
NC		3
Эти соединения не изменять! К штекеру M12 могут подключаться только индуктивные сенсоры JUMO tecLine Lf Ci, см. типовой лист 20.2941!		1 2 3 4 5 6 7 8 9
Термометр сопротивления по двухпроводной схеме		8 9 10
Термометр сопротивления по трехпроводной схеме		8 9 10
Двоичный вход		11 12

Подключение	Клемма	Ряд
Выходы		
Аналоговый выход 1 0 ... 20 мА соотв. 20 ... 0 мА или 4 ... 20 мА соотв. 20 ... 4 мА или 0 ... 10 В соотв. 10 ... 0 В (с гальванической развязкой)		+ 13 - 14
Аналоговый выход 2 0 ... 20 мА соотв. 20 ... 0 мА или 4 ... 20 мА соотв. 20 ... 4 мА или 0 ... 10 В соотв. 10 ... 0 В (с гальванической развязкой)		+ 15 - 16
Переключающий выход К1 (беспотенциальный)		полюс 4 размыкающий конт. 5 замыкающий конт. 6
NC		7
Переключающий выход К2 (беспотенциальный)		полюс 8 размыкающий конт. 9 замыкающий конт. 10

Размеры

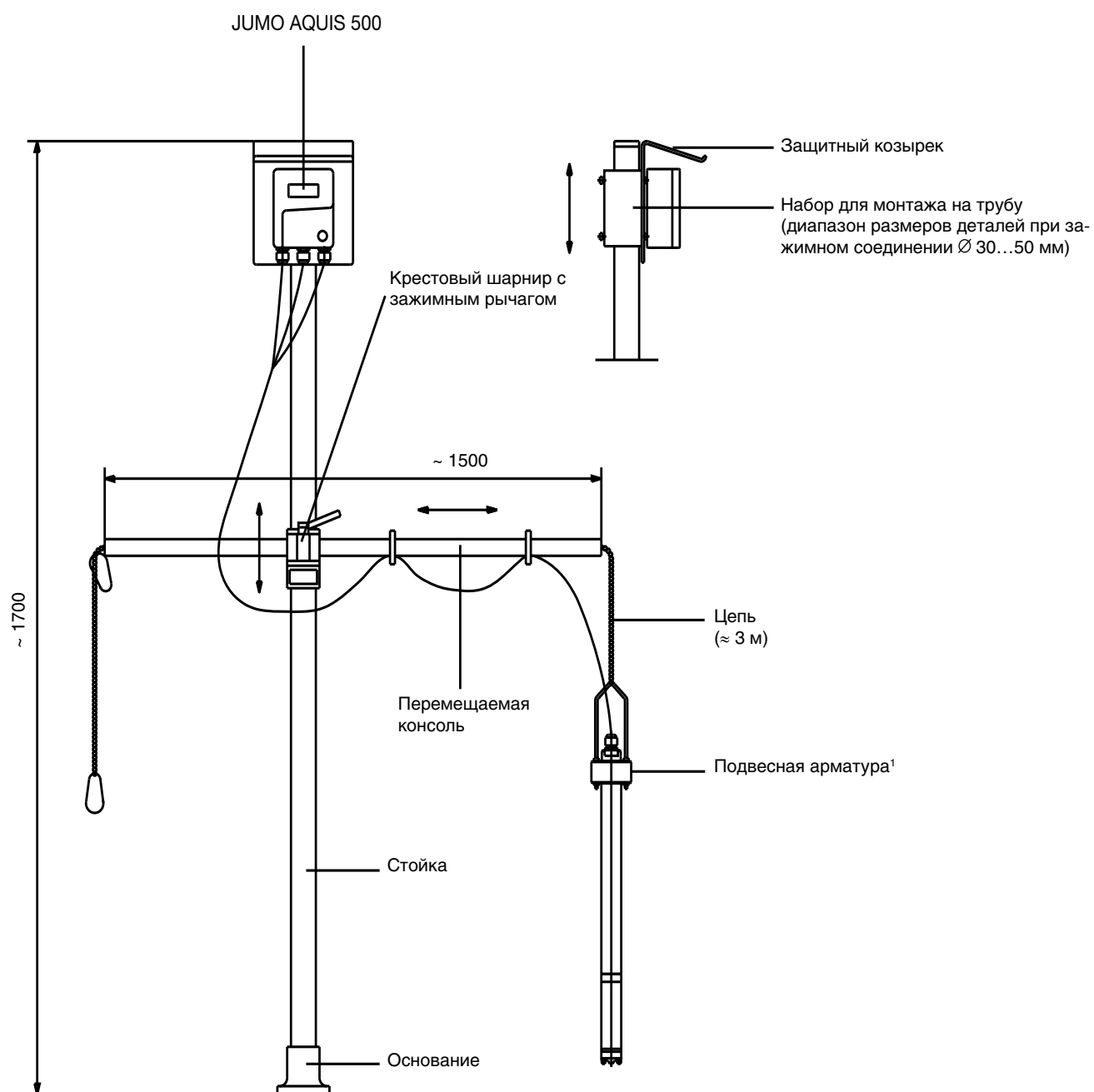


Щитовой монтаж / трафарет



Указание:
 шаблон изображен в руководстве по эксплуатации 20.2566.0 в натуральную величину.

Принадлежности



¹ Подвесная арматура состоит из держателя для подвесной арматуры 00453191 (см. принадлежности) и измерительной ячейки с соответствующей арматурой (см. типовой лист 202922).

Данные для заказа : JUMO AQUIS 500 Ci

(1) Базовый тип	
202566	JUMO AQUIS 500 Ci Измерительный преобразователь/регулятор проводимости (индуктивной), концентрации и температуры
(2) Дополнение базового типа	
10	для щитового монтажа
20	для навесного монтажа
(3) Выход 1 (для основной величины или непрерывного регулятора)	
000	нет
888	аналоговый выход 0(4)...20 мА или 0...10 В
(4) Выход 2 (для температуры или непрерывного регулятора)	
000	нет
888	аналоговый выход 0(4)...20 мА или 0...10 В
(5) Выход 3	
000	нет
310	реле с переключающим контактом
(6) Выход 4	
000	нет
310	реле с переключающим контактом
(7) Напряжение питания	
23	АС 110... 240 В, +10% / -15%, 48...63 Гц
25	АС/DC 20...30 В, 48...63 Гц
30	DC 12...24 В, ±15%
(8) Типовые дополнения	
000	нет

Ключ заказа (1) (2) (3) (4) (5) (6) (7) (8)
 Пример заказа / - - - - - / , ...
 202566 / 20 - 888 - 000 - 310 - 000 - 23 / 000

Поставка со склада в Германии

Тип	Арт. №
202566/20-888-888-310-310-23/000	00542691

Изготавливаются по заказу

Тип	Арт. №
202566/20-888-000-310-000-23/000	00550657
202566/20-888-888-310-310-25/000	00548188

Принадлежности:

Тип	Арт. №
Защитный козырек для JUMO AQUIS 500 ¹	00398161
Комплект для трубного монтажа для JUMO AQUIS 500 ²	00483664
Комплект для монтажа на DIN-рейку для JUMO AQUIS 500 ³	00477842
Стойка с зажимным основанием, консоль и цепь	00398163
Держатель для подвесной арматуры	00453191
Набор с задней крышкой 202560/65/66/68	00506351
Setup – программа для ПК	00483602
Интерфейсный кабель для ПК, включая USB/TTL-преобразователь и адаптер (USB-присоединительный провод)	00456352
Адаптер для калибровки, тип 202711/21	00543395

¹ Для монтажа защитного козырька необходим комплект для трубного монтажа.

² С помощью этого комплекта можно закрепить JUMO AQUIS 500 на трубе (напр., на стойке или перилах)

³ С помощью набора для монтажа на DIN-рейку можно монтировать JUMO AQUIS 500 на рейку 35 мм x 7,5 мм по DIN EN 60715 A.1.

Указание

При вводе в эксплуатацию сенсора и преобразователя/регулятора или при замене компонент требуются:

- Преобразователь/регулятор, напр. JUMO AQUIS 500 Ci, типовой лист 202566
- Индуктивный сенсор проводимости и температуры JUMO tecLine Ci, типовой лист 202941
- Адаптер для калибровки, тип 202711/21, типовой лист 202711