

# JUMO dTRANS p30 қысым түрлендіргіші

## Жалпы қолданымы

Аталмыш қысым түрлендіргішінің көмегімен газдың, бу мен сұйықтардың салыстырмалы және абсолютті қысымын өлшей аламыз. Қысым түрлендіргіші пьезорезистивтік немесе жұқа үлдірлі тензометриялы принцип негізінде жұмыс істейді. Сенсор оған түсірілетін қысымды электр сигналына түрлендіреді.

## Техникалық мәліметтер

### Қалыпты пайдалану шарттары

DIN 16 086 және DIN IEC 770/5.3 бойынша

### Өлшем шегі

Тапсырыс жасау кестесін қараңыз!

### Түсірілетін салмақ шегі

Егер өлшем шегі

0...25 bar болса Жоғарғы мәннен 3 есе

Егер өлшем шегі

0-40...0-250 bar Жоғарғы мәннен 2 есе

Егер өлшем шегі

0-400...0-600 bar Жоғарғы мәннен 1,5 есе

### Аспапты үзіп жіберетін қысым

Егер өлшем шегі

0...40 bar ≤ Жоғарғы мәннен 4 есе

Егер өлшем шегі

0-60...0-100 bar Жоғарғы мәннен 8 есе

Егер өлшем шегі

0-160...0-400 bar Жоғарғы мәннен 5 есе

Егер өлшем шегі

0-600 bar Жоғарғы мәннен 3 есе

### Өлшем ортасымен жанасатын тетік жасалатын материал

Стандартты:

Wst.-Nr.: 1.4571 / 1.4435 шыныққан

болат, Егер өлшем шегі ≥ 60 bar болса

Wst.-Nr.: 1.4571 / 1.4542

### Шығыс сигналы

0...20 mA Үш

тарам сым Жүктеме ≤ (U<sub>B</sub>-12 V) / 0,02A

4...20 mA

Екі тар. сым Жүктеме ≤ (U<sub>B</sub>-10 V) / 0,02A

4...20 mA

Үш тар.сым Жүктеме ≤ (U<sub>B</sub>-12 V) / 0,02A

0,5...4,5 V Жүктеме ≥ 50 kΩ

1...6 V Жүктеме ≥ 10 kΩ

0...10 V Жүктеме ≥ 10 kΩ

### Жүктеменің әсері

< 0,5% макс.

### Нөл мәнінен ауытқу

≤ 0,3% шекті мәннен

### Температура гистерезисі

≤ ± 0,5% шекті мәннен

(Температур.компенсац.шегінде)

≤ ± 1% Егер өлшем шегі 0...250 мбар

0...400 мбар

0...600 мбар

### Қоршаған орта темп. әсері

0...+100°C шегінде (Температур.

компенсац.шегінде)

250 және 400 мбар аралығы үшін

Нөл нүктесі: ≤ 0,03%/К норма,

≤ 0,05%/К макс.

Өлшем шегі: ≤ 0,02%/К норма,

≤ 0,04%/К макс.

600 мбардан жоғары өлшем шегі

Нөл нүктесі: ≤ 0,02%/К норма,

≤ 0,04%/К макс.

Өлшем шегі: ≤ 0,02%/К норма,

≤ 0,04%/К макс.

024 опциясы үшін:

Нөл нүктесі: ≤ 0,01%/К

### Сызықтық сипаттамадан ауытқу

≤ 0,5% шекті мәннен

(Бастапқы нүкте анықталған жағдайда)

023 опциясы қолданылатын болса:

≤ 0,2% шекті мәннен (Бастапқы нүкте

анықталған жағдайда)

### Гистерезис

≤ 0,1% шекті мәннен

### Қайталанымдығы

≤ 0,05% шекті мәннен

### Уақыт тұрақтылығы

Шығыс сигналы ток болса (Шығыс опциясы

402, 405 немесе 406):

≤ 3 мсек макс.

Шығыс сигналы кернеу болса (Шығыс оп-

циясы 412, 415, 418 немесе 420):

≤ 10 мсек макс.



404366 типі, розеткалы  
қалпақшасы бар

### Жыл бойғы тұрақтылығы

≤ 0,5% шекті мәннен

### Қоректендіру кернеуі

DC 10...30 V (Шығыс сигналы 4...20

mA және 1...(5)6 V болса)

DC 5 V (Шығ.сигн. 0,5...4,5 V)

DC 11,5...30 V (Шығ.сигн. 0...10 V)

DC 11,5...30 V (Шығ.сигн. 0(4)...20 mA)

Кернеу ауытқуы: кернеу ауытқулары қоректендіру кернеуінде келтірілген жоғарғы мәндерден аспауы тиіс. Тұтынатын ток макс.мәні. 25 mA

### Қоректендіру кернеуінің әсері

≤ 0,02%/V (Номиналды кернеу DC 24 V)

Қоректендіру кернеуіне пропорционал DC 5 V (±0,5 V)

### Қоршаған ортаның шекті темп-сы

-20...+100°C

### Қоймада сақтау температурасы

-40...+125°C

### Өлшем объектісінің шекті темп-сы

-30...+120°C

### Электромагниттік үйлесімділік (EMV)

EN 61 326 талабы бойынша

Бөгде, зиянды сигнал шығару: В классы

Бөгде сигналға қарсы тұрақтылық:

Өнеркәсіп талаптарына сай

### Механикалық соққылар

(DIN IEC 68-2-27 бойынша)

100 гр/1 мсек **Механикалық**

**тербелістер** (DIN IEC 68-2-6

бойынша) макс. 20 гр,

15-2000 Hz үшін

**Қорғанымдық дәрежесі**

EN 60 529 талабына сай розетка тәрізді қалпақша үшін - IP 65 (Жалғанатын кабелдің мин. Ø 5 мм, макс. Ø 7 мм)

Ажырамайтын кабелді болса EN 60 529 бойынша IP 67 немесе

M 12 x 1 байонетті штекері болса, EN 60 529 бойынша IP 67

**Қорабы**

Шыныққан болат, Wst.-Nr.: 1.4301  
 Поликарбонат GF

**Өлшем объектісімен жалғануы**

Тапсырыс кестесін қара; Егер басқа түрі керек болса сұрау жасаңыз

**Электр желісіне жалғануы**

Тапсырыс кестесін қара;  
 DIN EN 175301-803, сай розеткалы қалпақша, А нысаны бойынша, Жалғанатын сым қимасының ауданы макс. 1,5 мм<sup>2</sup>; немесе ПВХ қаптамалы ажыратылмайтын 4 тарамды кабель; ұзындығы 2 м. Егер кабелдің ұзындығы басқа болса тапсырыста

**Аспаптың объектіге орнатылу нысаны**

Қатаң талап жоқ

**Массасы**

200 гр

**Электр желісіне жалғану сызбасы**

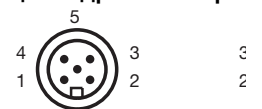
Жалғануы		Жалғану түрі		
		Штеккер	Кабель	M12 x 1
Қоректендіру кернеуі DC 10...30 V DC 11,5...30 V DC 5 V		1 L+ 2 L-	Ақ Сұр	1+ 3-
Шығыс сигналы 1...6 V 0...10 V 0,5...4,5 V		2 - 3 +	Сұр Сары	3- 4+
Шығысы 4...20 mA, Екі тар.сым		1 + 2 -	Ақ Сұр	1+ 3+
		Қоректендіру тізбегіндегі 4 ... 20 mA унификацияланған ток сигналы		
Шығысы 0(4)...20 mA, Үш тар.сым		2 - 3 +	Сұр Сары	3- 4+
Жермен тұйықтау сымы				
Экрандау			Қара	2

**Абайлаңыз:**

Жерге тұйықта!

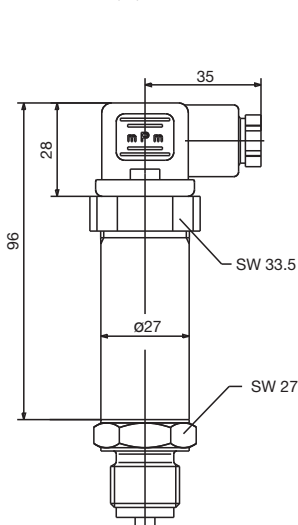
(Қысым беру және / немесе немесе экрандау

**M12 x 1 цилиндрлі штеккер**

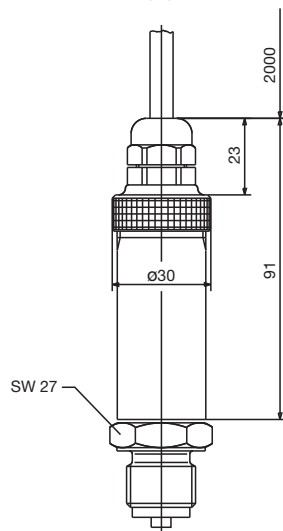


**Өлшемдері**

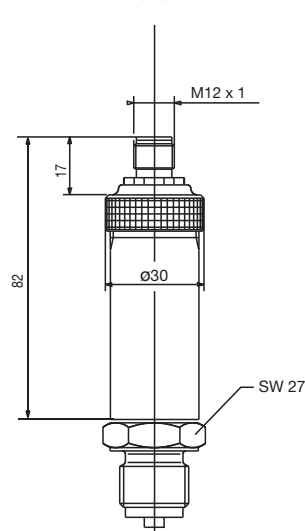
Розетка арқылы эл. желіге жалғану (61)



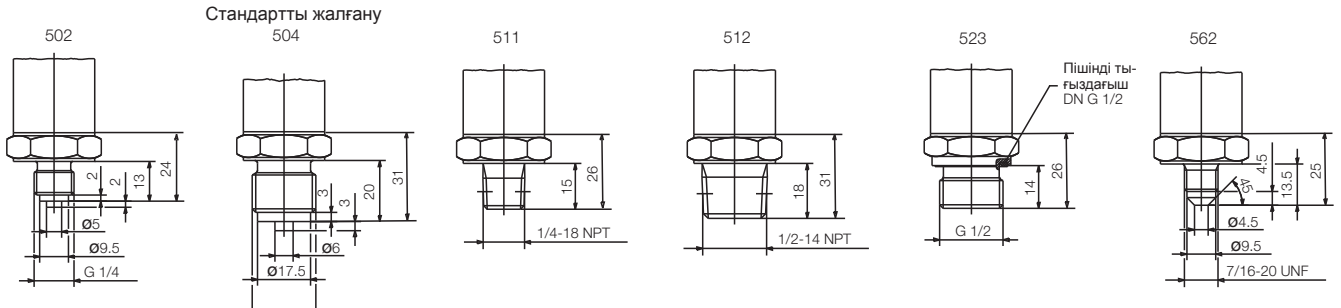
Ажырамайтын кабел арқылы эл. желіге жалғану (12)



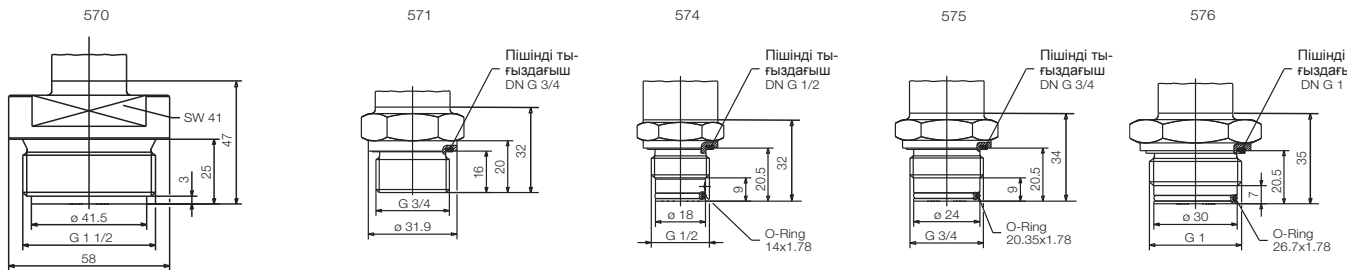
M12 x 1 цилиндрлі штеккер арқылы эл. желіге жалғану (36)



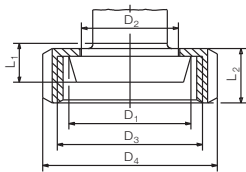
**Өлшем объектісіне мембраналы ажыратқышсыз жалғану**



**Өлшем объектісіне мембраналы ажыратқышпен жалғану**

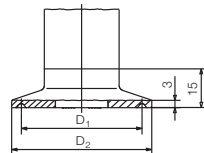


603-607 тарту гайкасы бар конусты штуцер, DIN 11851 сай



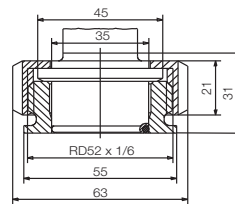
Proz.-anschl.	DN	øD <sub>1</sub>	øD <sub>2</sub>	øD <sub>3</sub>	øD <sub>4</sub>	L <sub>1</sub>	L <sub>2</sub>
603	20	36.5	30	RD 44x1/6	54	13	
604	25	44	35	RD 52x1/6	63		21
605	32	50	41	RD 58x1/6	70	15	
606	40	56	48	RD 65x1/6	78		
607	50	68.5	61	RD 78x1/6	92	16	22

612-616 "Clamp" қысып бекіту түрі, DIN 32 676 талабына сай

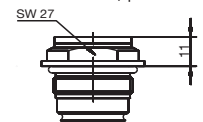


Proz.-anschl.	DN 32676	DN (Zoll)	Nominal Size ISO 2852	øD <sub>1</sub>	øD <sub>2</sub>
612	20	15	12	27.5	34
			12.7		
			17.2		
			21.3		
613	25		25	43.5	50.5
	32	1"	33.7		
	40	1.5"	38		
616	50	2"	40	56.5	64
			51		

652



997 JUMO-PEKA сәйкестендіру жүйесіне сай. 409711 тип сипаттамасын қара





## Тапсырыс кестесі

	<b>(1) Негізгі тип</b>
404366	JUMO dTRANS р30 Газдың, бу мен сұйықтардың салыстырмалы және абсолютті қысымын өлшейтін түрлендіргіш
	<b>(2) Негізгі тип функциясын кеңейту</b>
000	Жоқ
023	Ағаттығы төмендетілген (дәлдігі жоғары) <sup>1</sup>
024	Қоршаған орта температурасының әсеріне төзімді <sup>2</sup>
999	Арнайы талаппен жасалған
	<b>(3) Өлшем шегі (Салыстырмалы қысым)</b>
451	0 ...0,25 бар
452	0 ...0,4 бар
453	0 ...0,6 бар
454	0 ...1,0 бар
455	0 ...1,6 бар
456	0 ...2,5 бар
457	0 ...4 бар
458	0 ...6 бар
459	0 ...10 бар
460	0 ...16 бар
461	0 ...25 бар
462	0 ...40 бар
463	0 ...60 бар
464	0 ...100 бар
465	0 ...160 бар
466	0 ...250 бар
467	0 ...400 бар
468	0 ...600 бар
478	-1 ...0 бар
479	-1 ...+0,6 бар
480	-1 ...+1,5 бар
481	-1 ...+3 бар
482	-1 ...+5 бар
483	-1 ...+9 бар
484	-1 ...+15 бар
485	-1 ...+24 бар
999	Арнайы өлшем шегі (салыстырмалы)
	<b>(3) Өлшем шегі (Салыстырмалы қысым)</b>
487	0 ...0,6 бар
488	0 ...1,0 бар
489	0 ...1,6 бар
490	0 ...2,5 бар
491	0 ...4 бар
492	0 ...6 бар
493	0 ...10 бар
494	0 ...16 бар
495	0 ...25 бар
998	Арнайы өлшем шегі (абсолюттік)
	<b>(4) Шығыс сигналы</b>
402	0 ... 20 mA Үш тарамды сым
405	4 ... 20 mA Екі тарамды сым
406	4 ... 20 mA Үш тарамды сым
412	0,5 ... 4,5 V Үш тарамды сым
415	0 ... 10 V Үш тарамды сым
418	1 ... 5 V Үш тарамды сым
420	1 ... 6 V Үш тарамды сым



- (5) Өлшем объектісіне жалғану (мембранасыз)**
  - 502 G 1/4, DIN EN 837 талабына сай
  - 504 G 1/2, DIN EN 837 талабына сай (Стандартты жалғау)
  - 511 1/4-18 NPT, DIN 837 талабына сай
  - 512 1/2-14 NPT, DIN 837 талабына сай
  - 523 G 1/2, DIN 3852 T11 талабына сай
  - 562 Қысымды 7/16-20 UNF арқылы беру
  - 998 Мембраналық ажыратқышқа қосу
- (5) Өлшем объектісіне жалғану (мембраналы)**
  - 570 G1<sup>1/2</sup><sub>4</sub>
  - 571 G<sup>3/4</sup><sub>4</sub>
  - 574 G<sup>1/2</sup> тығыздағыш сақинасы бар<sup>3</sup>
  - 575 G<sup>3/4</sup> тығыздағыш сақинасы бар<sup>4</sup>
  - 576 G1 тығыздағыш сақинасы бар<sup>4</sup>
  - 603 DN20, тарту гайкасы бар конусты штуцер, DIN 11851 сай<sup>4</sup>
  - 604 DN25, тарту гайкасы бар конусты штуцер, DIN 11851 сай<sup>4</sup>
  - 605 DN32, тарту гайкасы бар конусты штуцер, DIN 11851 сай<sup>4</sup>
  - 606 DN40, тарту гайкасы бар конусты штуцер, DIN 11851 сай<sup>4</sup>
  - 607 DN50, тарту гайкасы бар конусты штуцер, DIN 11851 сай<sup>4</sup>
  - 612 "Clamp" DN 20, қысып бекіту түрі, DIN 32 676 талабына сай<sup>4</sup>
  - 613 "Clamp" DN 25/32/40, қысып бекіту түрі, DIN 32 676 талабына сай<sup>4</sup>
  - 614 "Clamp" DN 32, қысып бекіту түрі, DIN 32 676 талабына сай<sup>4</sup>
  - 615 "Clamp" DN 40, қысып бекіту түрі, DIN 32 676 талабына сай<sup>4</sup>,
  - 616 "Clamp" DN 50, қысып бекіту түрі, DIN 32 676 талабына сай<sup>4</sup>
  - 652 Шлицті тарту гайкасы бар цистернаға жалғану бұрандасы<sup>4</sup>, DN25
  - 997 JUMO-PEKA сәйкестеу жүйесі<sup>6</sup>
- (6) Өлшем процессіне жалғанатын бөлшек жасалатын материал**
  - 20 Таттанбайтын, шыныққан болат
- (7) Электр желісіне жалғану түрі**
  - 12 Ажырамайтын кабель (ұзындығын тапсырыста көрсет)
  - 36 Цилиндрлі штекер M 12 x 1 бұрандалы
  - 61 Розетка тәрізді қалпақша
- (8) Қосымша опциялар<sup>7</sup>**
  - 000 Жоқ
  - 591 Қысым беретін каналға дроссель орнатылған<sup>5</sup>
  - 630 Аспап іші гельге толтырылған<sup>5</sup>

<sup>1</sup> Тек қана 405 опция үшін жарамды  
 0,6 ... 40 бар өлшем шегі үшін жарамды.  
 Өлшем объектісіне қосудың 574 опциясы үшін жарамсыз.

<sup>2</sup> Тек қана 4 және 25 бар аралығындағы өлшем шектері үшін.  
 Тек 415, 405, 402 және 406 опциялары үшін жарамды.  
 Өлшем объектісіне қосудың 574 опциясы үшін жарамсыз.

<sup>3</sup> Тек қана 1 мен 400 бар өлшем шектері үшін.

<sup>4</sup> Тек 25 барға дейінгі өлшем шектері үшін.

<sup>5</sup> Тек қана мембранасыз жалғанған кезде.

<sup>6</sup> Өлшем объектісіне жалғаушы сәйкестендіргіш 409711 қара.

<sup>7</sup> Барлық қосымша опциялар бір бірінен үтір арқылы бөлініп жазылады.

Тапсырыс коды      (1)    (2)    (3)    (4)    (5)    (6)    (7)    (8)  
 [ ] / [ ] - [ ] - [ ] - [ ] - [ ] - [ ] / [ ]

Тапсырыс мысалы    404366 / 000 - 461 - 405 - 504 - 20 - 61 / 000