

JUMO dTRANS p30

Преобразователь давления

Тип 404366

Общее назначение

Преобразователи давления служат для измерения относительного и абсолютного давления жидких и газообразных сред. Преобразователь давления работает по пьезо-резистивному или тонкопленочному тензометрическому принципу. Давление преобразуется в электрический сигнал.



Технические характеристики

Номинальные условия эксплуатации

согласно DIN 16 086 и DIN IEC 770/5.3

Диапазоны измерений

См. данные для заказа

Предел перегрузки

Для диапазона измерений 0...25 бар:
3-кратный верхний предел измерений
Для диапазонов измерений от 0... 40 до 0... 250 бар:
2-кратный верхний предел измерений
Для диапазона измерений от 0... 400 до 0... 600 бар:
1,5-кратный верхний предел измерений

Давление разрыва

Диапазоны измерений 0...40 бар:
≤ 4-кратный верхний предел измерений
Для диапазонов измерений от 0... 60 до 0... 100 бар:
8-кратный верхний предел измерений
Для диапазонов измерений от 0... 160 до 0... 400 бар: 5-кратный верхний предел измерений
Для диапазона измерений 0... 600 бар:
3-кратный верхний предел измерений

Материал деталей, соприкасающихся с измеряемой средой

в серийном исполнении: нерж. сталь,
№ 1.4571/1.4435
при диапазоне ≥ 60 бар,
№ 1.4571/1.4542

Выходной сигнал

0... 20 мА
3-проводный нагрузка ≤ (U_b – 12 В)/0,02 А
4... 20 мА
2-проводный нагрузка ≤ (U_b – 10 В)/0,02 А
4... 20 мА
3-проводный нагрузка ≤ (U_b – 12 В)/0,02 А
0,5... 4,5 В нагрузка ≥ 50 кОм
1... 6 В нагрузка ≥ 10 кОм
0... 10 В нагрузка ≥ 10 кОм

Влияние нагрузки

≤ 0,5 %

Смещение нуля

≤ 0,3 % от конечного значения

Температурный гистерезис

≤ ±0,5 % от конечного значения (в области температурной компенсации)
≤ ±1 % для пределов 0... 250 мбар, 0... 400 мбар, 0... 600 мбар

Влияние температуры окружающей среды

В пределах 0... +100 °С (область температурной компенсации)
Для диапазонов 250 и 400 мбар
Нулевая точка: ≤ 0,03 %/К норма, ≤ 0,05 %/К макс.

Диапазон измерений: ≤ 0,02 %/К норма, ≤ 0,04 %/К макс.

Для диапазонов от 600 мбар
Нулевая точка: ≤ 0,02 %/К норма, ≤ 0,04 %/К макс.

Диапазон измерений: ≤ 0,02 %/К норма, ≤ 0,04 %/К макс.

Для опции "024": ≤ 0,01 %/К

Отклонение характеристики

≤ 0,5 % от конечного значения
Для опции "023": ≤ 0,2 % от конечного значения (при установке граничной точки)

Гистерезис

≤ 0,1 % от конечного значения

Воспроизводимость

≤ 0,05 % от конечного значения

Постоянная времени

при токовом выходе (выход 402, 405 или 406): ≤ 3 мс
при выходе по напряжению (выход 412, 415, 418 или 420): ≤ 10 мс

Нестабильность за год

≤ 0,5 % от конечного значения

Напряжение питания

10... 30 В DC (при выходе 4...20 мА и 1...6 В)

5 В DC (при выходе 0,5...4,5 В)
11,5...30 В DC (при выходе 0... 10 В)
12... 30 В DC (при выходе 0(4)...20 мА)

Остаточная пульсация: пики напряжения не должны превышать указанные величины напряжения питания

Макс. потребляемый ток 25 мА

Влияние напряжения питания

≤ 0,02 % / В
(номинальное напряжение 24 В)
пропорционально напряжению питания при DC 5 В (±5 В)

Допустимая температура окружающей среды

-20... +100 °С

Температура хранения

-40... +125 °С

Допустимая температура измеряемой среды

-30... +120 °С

Электромагнитная совместимость

EN 61 326
Излучение помех: класс В

Помехоустойчивость:

промышленные требования

Механические удары

(согласно DIN IEC 68-2-27)
100 г / 1 мс

Механические колебания

(по DIN IEC 68-2-6)
макс. 20 г при 15-2000 Гц

Степень защиты с розеточной головкой

IP 65 согласно EN 60 529 (диаметр соединительных проводов мин. 5 мм, макс. 7 мм) с присоединительным проводом IP 67 согласно EN 60 529 С круглым штекером M12 x 1 IP 67 согласно EN 60 529

Корпус

нержавеющая сталь 1.4301
армированный стекловолокном поликарбонат

Присоединительный штуцер

см. данные для заказа; другие виды подключений по запросу

Электрические подключения

см. данные для заказа
Розеточная головка по DIN 43 650, форма А, макс. сечение проводов 1,5 мм²; или неразъемный 4-жильный кабель с оболочкой ПВХ, длина 2 м другая длина по запросу

Рабочее положение

произвольное

Масса

200 г

Схема подключения

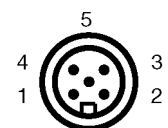
Подключение	Штекер	Кабель	M 12x1
Питание DC 10... 30 В DC 11,5... 30 В DC 5 В	1 L+ 2 L-	белый серый	1+ 3 -
Выход 1... 6 В 0... 10 В 0,5... 4,5 В	2 - 3 +	серый желтый	3 - 4 +
Выход 4... 20 МА, 2-проводный	1 + 2 -	белый серый унифицированный токовый сигнал 4... 20 МА в цепи питания	1+ 3 -
Выход 0(4)... 20 МА, 3-проводный	2 - 3 +	серый желтый	3 - 4 +
Защитный провод			
Экран		черный	2

Внимание:

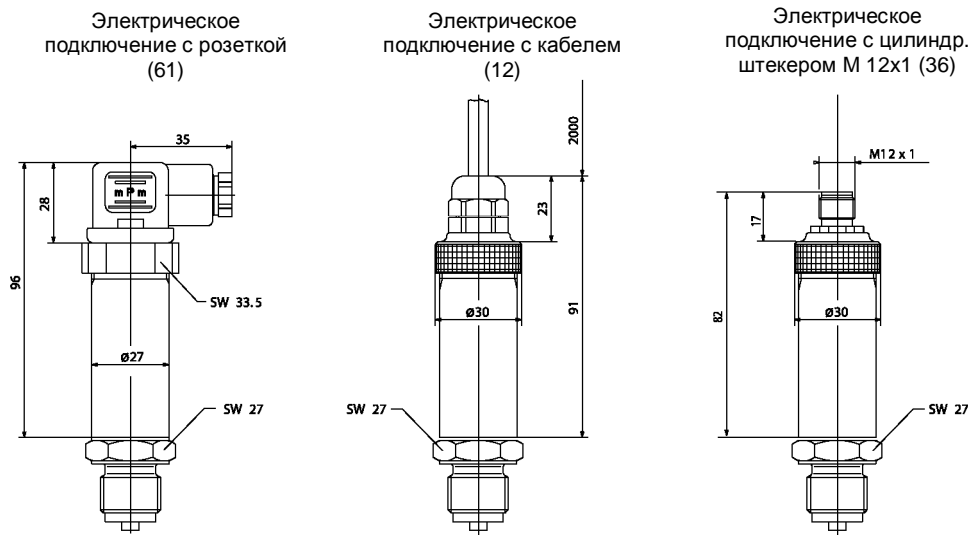
Прибор заземлить!

(Присоединительный штуцер и / или или экран)

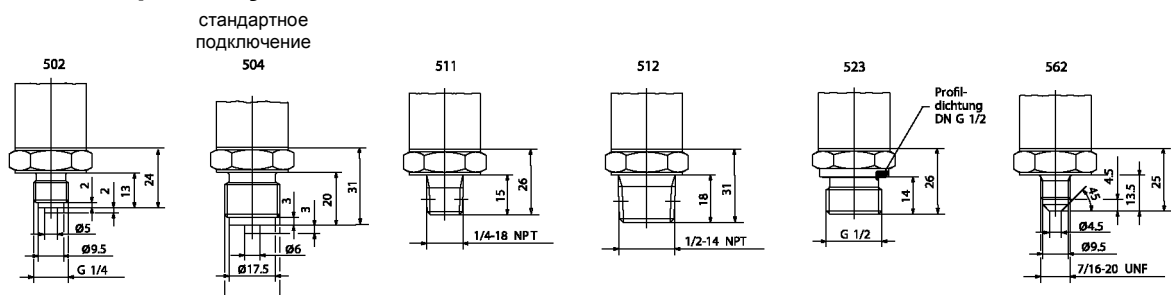
Цилиндрический штекер M12 x 1



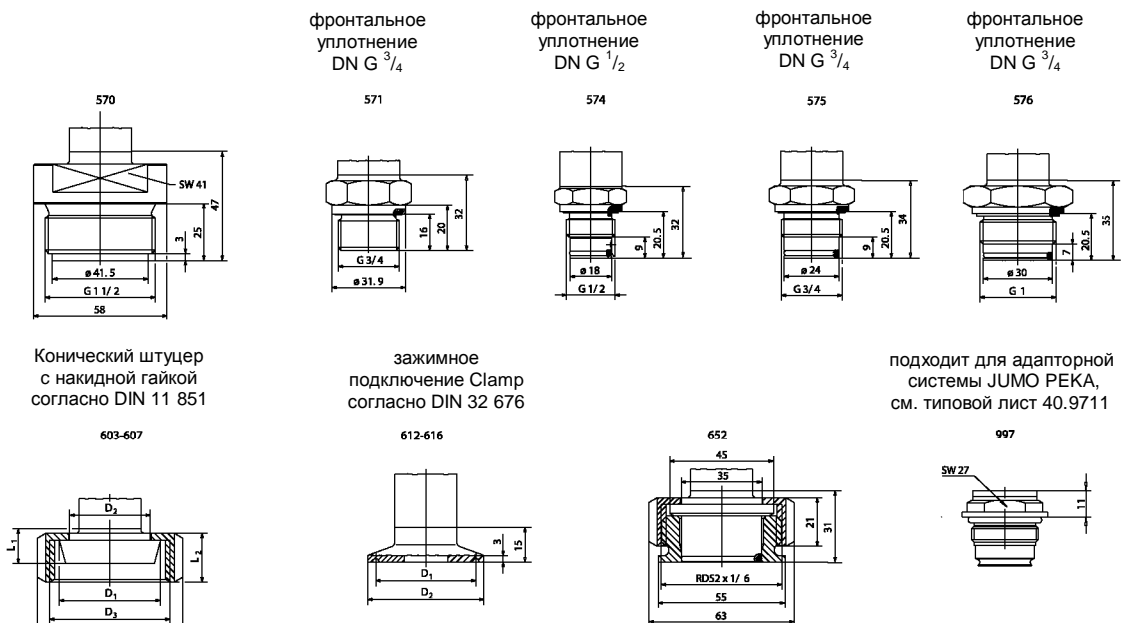
Размеры



Подключение к процессу



Подключение к процессу (заподлицо)



Конический штуцер с накидной гайкой согласно DIN 11 851

603-607

зажимное подключение Clamp согласно DIN 32 676

612-616

подходит для адапторной системы JUMO PEKA, см. типовой лист 40.9711

997

Подключение	DN	Ø D ₁	Ø D ₂	Ø D ₃	Ø D ₄	L ₁	L ₂
603	20	36,5	30	RD 44x1/6	54	13	21
604	25	44	35	RD 52x1/6	63	15	
605	32	50	41	RD 58x1/6	70		
606	40	56	48	RD 65x1/6	78		
607	50	69,5	61	RD 78x1/6	92	16	22

Подключение	DN DIN32676	DN (в дюймах)	Номинальный размер ISO 2852	Ø D ₁	Ø D ₂
612	20 15		12	27,5	34
			12,7		
			17,2		
			21,3		
613	25 32 40	1 1,5	25	43,5	50,5
			33,7		
			38		
616	50	2	40	56,5	64
			51		



Данные для заказа

	(1) Базовый тип
404366	Преобразователь давления JUMO dTRANS р30
	Расширение к базовому типу
000	нет
029	уменьшенная погрешность ¹
024	пониженное влияние температуры окружающей среды ²
999	специальное исполнение
	(2) Вход
451	0...0,25 бар отн. давления
452	0... 0,4 бар отн. давления
453	0...0,6 бар отн. давления
454	0...1,0 бар отн. давления
455	0...1,6 бар отн. давления
456	0...2,5 бар отн. давления
457	0...4 бар отн. давления
458	0...6 бар отн. давления
459	0...10 бар отн. давления
460	0...16 бар отн. давления
461	0...25 бар отн. давления
462	0...40 бар отн. давления
463	0...60 бар отн. давления
464	0...100 бар отн. давления
465	0...160 бар отн. давления
466	0...250 бар отн. давления
467	0...400 бар отн. давления
468	0...600 бар отн. давления
478	-1...0 бар отн. давления
479	-1...0,6 бар отн. давления
480	-1...1,5 бар отн. давления
481	-1...3 бар отн. давления
482	-1...5 бар отн. давления
483	-1...9 бар отн. давления
484	-1...15 бар отн. давления
485	-1...24 бар отн. давления
487	0...0,6 бар абс. давления
488	0...1,0 бар абс. давления
489	0...1,6 бар абс. давления
490	0...2,5 бар абс. давления
491	0...4 бар абс. давления
492	0...6 бар абс. давления
493	0...10 бар абс. давления
494	0...16 бар абс. давления
495	0...25 бар абс. давления
998	специальный диапазон измерения абсолютного давления
999	специальный диапазон измерения относительного давления
	(3) Выход
402	0... 20 мА, 3-проводный
405	4...20 мА, 2-проводный
406	4...20 мА, 3-проводный
412	0,5...4,5 В, 3-проводный
415	0...10 В, 3-проводный
418	1... 5 В, 3-проводный
420	1... 6 В, 3-проводный
	(4) Подключение к процессу
502	G 1/4 по DIN EN 837
504	G 1/2 по DIN EN 837 (стандартное подключение)
511	1/4-18 NPT по DIN 837
512	1/2-14 NPT по DIN 837
523	G 1/2 по DIN 3852-T11
562	подвод давления 7/16-20 UNF
998	для подключения к мембранному разделителю
583	M 20x1,5
	Подключение к процессу (мембрана заподлицо)
570	G 1 ¹ / ₂ ⁴ по DIN EN ISO 228-1 ⁴
571	G 3 ³ / ₄ ⁴ по DIN EN ISO 228-1 ⁴
574	G 1 ¹ / ₂ с уплотнительным кольцом ³
575	G 3 ³ / ₄ с уплотнительным кольцом ⁴
576	G 1 с уплотнительным кольцом ⁴
603	конический штуцер с накидной гайкой DN20 по DIN 11851 ⁴ (молочное)
604	конический штуцер с накидной гайкой DN25 по DIN 11851 ⁴ (молочное)
605	конический штуцер с накидной гайкой DN35 по DIN 11851 ⁴ (молочное)

JUMO GmbH & Co. KG
P.O. Box 1209
D-36039 Fulda, Germany
Telefon: +49 661 6003 321
Fax: +49 661 6003 9695
E-Mail: mail@jumo.net
Web: <http://www.jumo.net>

Представительство в России
Фирма «ЮМО», г. Москва, 115162
ул. Люсиновская, 70, стр. 5
Тел: +7 495 961 32 44; 954 11 10
Факс: +7 495 954 69 06
E-Mail: jumo@jumo.ru
Интернет: www.jumo.ru



- 606 конический штуцер с накидной гайкой DN40 по DIN 11851 (молочное)⁴
- 607 конический штуцер с накидной гайкой DN 50 по DIN 11851 (молочное)⁴
- 612 зажимное подключение Clamp DN 20 по DIN 32676⁴
- 613 зажимное подключение Clamp DN 25, DN 32, DN 40 по DIN 32676⁴
- 616 зажимное подключение Clamp DN 50 по DIN 3267612" ISO2852⁴
- 652 резервуарное подключение с накидной гайкой DN 25
- 997 JUMO-РЕКА⁶
- (5) Материал подключения к процессу**
- 20 нержавеющая сталь
- (6) Электрическое подключение**
- 12 неразъемный кабель 2 м (другую длину кабеля указать)
- 36 цилиндрический штекер M 12x1
- 61 розеточная головка
- (7) Типовые дополнения**
- 000 нет
- 591 дроссель в канале подвода давления⁵
- 631 заполнение гелем

	(1)	(2)	(3)	(4)	(5)	(6)	(7)	
404366	/	-	-	-	20	-	/	Ключ заказа

¹ Только при выходе от 4 до 20 мА по 2-проводной схеме
Только при диапазоне измерений от 0,6 до 40 бар
Не для подключения 574

² Только при измерительном диапазоне между 4 и 25 бар
Только при выходе от 0 до 10 В или от 4 до 20 мА по 2-проводной схеме или от 0(4) до 20 мА по 3-проводной схеме не при подключении 574

³ Только при диапазоне измерений от 1 до 400 бар

⁴ Только при диапазоне измерений до 25 бар

⁵ Только не при подключении с мембр. заподлицо

⁶ присоединительный адаптер, см. типовой лист 40.9711