

## JUMO MIDAS қысым түрлендіргіші

### Қысқаша сипаттамасы

Аталмыш қысым түрлендіргішінің көмегімен газдың, бу мен сұйықтардың салыстырмалы қысымын өлшей аламыз. Қысым түрлендіргіші жұқа үлдірлі тензометриялық принцип негізінде жұмыс істейді. Сенсор жасау үшін негізгі материал ретінде алюминий тотығынан ( $Al_2O_3$ ) жасалған керамика қолданылады. Сенсор оған түсірілетін қысымды электр сигналына түрлендіреді.

### Техникалық мәліметтер

#### Қалыпты пайдалану шарттары

DIN 16 086 және DIN IEC 770/5.3 бойынша

#### Өлшем шегі

Тапсырыс жасау кестесін қараңыз!

#### Түсірілетін салмақ шегі

Егер өлшем шегі

0...40 бар болса Жоғарғы мәннен 3 есе

Егер өлшем шегі

0-60...0-100 бар болса Жоғары мәннен 2 есе

#### Аспапты үзіп жіберетін қысым

Егер өлшем шегі 0...40 бар болса ≤

Жоғарғы мәннен 5 есе

Егер өлшем шегі

0-60...0-100 бар Жоғары мәннен 3 есе

#### Өлшем ортасымен жанасатын тетік жасалатын материал

Стандартты: Ш.болат, Wst.-Nr.: 1.4305, ( $Al_2O_3$ ) 96%

Тығыздағыш:

FPM не FFPM немесе CR

#### Шығыс сигналы

4...20 мА Екі

тарам сым Жүктеме  $\leq (U_B - 10 \text{ V}) / 0,02 \text{ A}$

0,5...4,5 V Жүктеме  $\geq 20 \text{ k}\Omega$

1...(5)6 V Жүктеме  $\geq 10 \text{ k}\Omega$

0...10 V Жүктеме  $\geq 10 \text{ k}\Omega$

#### Жүктеменің әсері

< 0,5% макс.

#### Нөл мәнінен ауытқу

≤ 0,3% шекті мәннен

#### Температура гистерезисі

≤ ± 0,8% шекті мәннен

#### Қоршаған орта темп. әсері

-20...+85°C шегінде

(Темп.компенсация шегі)

Нөл нүктесі: ≤ 0,02%/K норма,  
≤ 0,04%/K макс.

Өлшем шегі: ≤ 0,02%/K норма,  
≤ 0,04%/K макс.

#### Сызықтық сипаттамадан ауытқу

≤ 0,5% шекті мәннен (Бастапқы нүкте анықталған жағдайда)

#### Гистерезис

≤ 0,2% шекті мәннен

#### Қайталанымы

≤ 0,1% шекті мәннен

#### Уақыт тұрақтылығы

≤ 3 мсек, макс.

#### Жыл бойғы тұрақтылығы

≤ 1% шекті мәннен

#### Қоректендіру кернеуі

DC 10...30 V (Шығыс сигналы 4...20 мА және 1...(5)6 V болса)

DC 5 V ± 0,5 V (Шығ.сигн. 0,5...4,5 V)

DC 11,5...30 V (Шығ.сигн. 0...10 V)

Кернеу ауытқуы: кернеу ауытқулары

қоректендіру кернеуінде келтірілген

жоғарғы мәндерден аспауы тиіс.

Тұтынатын ток макс.мәні. 25 мА

#### Қоректендіру кернеуінің әсері

≤ 0,02%/V (Номиналды кернеу DC 24 V)

0,5...4,5 V кернеуіне пропорционал

#### Қоршаған ортаның шекті темп-сы

Штекері бар аспап үшін:

-20...+125°C

Ажырамайтын кабелі бар аспап үшін:

-20...+100°C

#### Қоймада сақтау температурасы

-40...+125°C

Ажырамайтын кабелі бар аспап үшін

-20...+100°C

#### Өлшем объектісінің шекті темп-сы

-30...+125°C



401001/000-xxx-xxx-xxx-xx-xxx-61 типі



401001/000-xxx-xxx-xxx-xx-xxx-36 типі

**JUMO GmbH & Co. KG**

Hausadresse: Moritz-Juchheim-Straße 1, 36039 Fulda, Germany

Қазақстанда: Гоголь к-сі 86, 724 Кеңсе, Алматы қаласы

Postadresse: 36035 Fulda, Germany

Telefon: +49 661 6003-715

Telefax: +49 661 6003-606

E-Mail: info@jumo.ky

Internet: www.jumo.net



401001 тип сипаттамасы 2/5 бет

**Электромагниттік үйлесімділік (EMV)**

EN 61 326 талабына сай

**Механикалық соққылар**

(DIN IEC 68-2-27 бойынша)

100 гр/1 мсек

**Механикалық тербелістер**

(DIN IEC 68-2-6 бойынша)

макс. 20 гр, 15-2000 Hz үшін

**Қорғанымдық дәрежесі**

EN 60 529 талабына сай розетка

тәрізді қалпақша үшін - IP 65

(Жалғанатын кабелдің мин. Ø 5 мм, макс. Ø 7 мм)

Ажырамайтын кабелді немесе M

12 x 1 байонетті штекері болса,

EN 60 529 бойынша IP 67

**Қорабы**

Шыныққан болат, Wst.-Nr.: 1.4305

EPDM

**Өлшем объектісімен жалғануы**

Тапсырыс кестесін қара; Егер

басқа түрі керек болса сұрау жа-

саңыз

**Электрлік жалғануы**

Тапсырыс кестесін қара

DIN 43 650 сай розеткалы

қалпақша, А нысаны бойынша,

Жалғанатын сым қимасының

ауданы макс. 1,5 мм<sup>2</sup>; немесе

ПВХ қаптамалы ажыратылмайтын

4 тарамды кабель; ұзындығы 2 м.

Егер кабелдің ұзындығы басқа

болса тапсырыста көрсетіңіз;

немесе

4-полюсты, M 12 x 1 бұрандалы

цилиндрлі штекер

немесе

DIN 72 585 талабына сай A1-3.1

байонетті штекер

**Аспаптың объектіге орна-****тылу нысаны**

Қатаң талап жоқ

**Массасы**

100 грамм

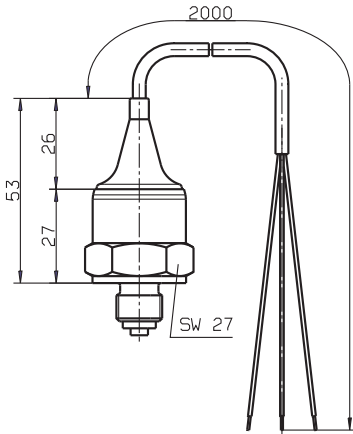
**Электрлік жалғану сызбасы**

Жалғануы		Кабель ұштарының жіктелуі			
		Розеткалы 61	Кабель 11	M12x1 36	Байонетті 53
Қоректендіру кернеуі (Шығысында) DC 10...30 V (1...(5)6 V) DC 11,5...30 V (0...10 V) DC 5 V (0,5...4,5 V)		1 L+ 2 L-	Ақ + Қоңыр -	1+ 2-	1+ 2-
Шығыс сигналы 1...(5)6 V 0...10 V 0,5...4,5 V		2 - 3 +	Қоңыр - Сұр+	2- 3+	2- 3+
Қоректендіру кернеуі (Шығысында) DC 10...30 V (4...20 mA, Екі тарамды)		1 L+ 2 L-	Ақ + Қоңыр -	1+ 3-	1+ 2-
Шығыс сиг. 4...20 mA, Екі тарамды		1 + 2 -	Ақ Қоңыр	1+ 3-	1+ 2-

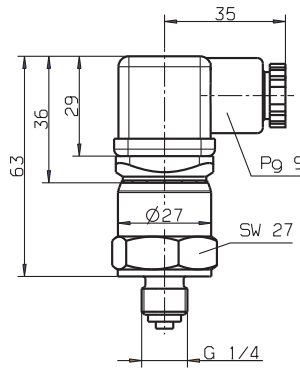
Электр тізбегіндегі  
пропорционалды 4 .. 20 mA тогы

## Өлшемдері

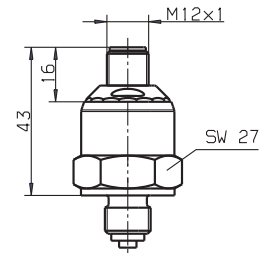
### Электрлік жалғаулары



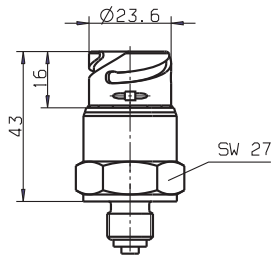
11



61



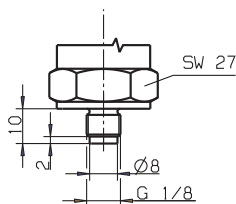
36



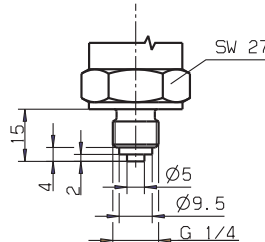
XX

### Өлшем объектілеріне жалғану

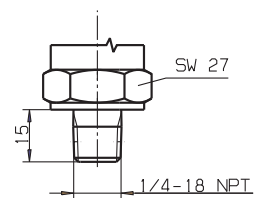
501



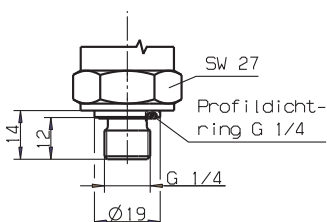
502



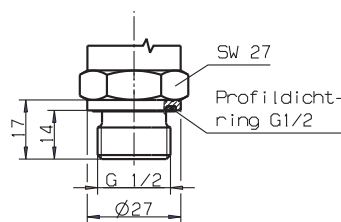
511



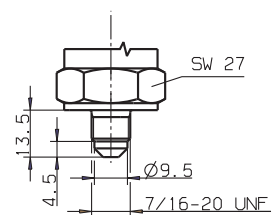
521



523



562





## Тапсырыс кестесі

	<b>(1) Негізгі тип</b>	
401001	JUMO MIDAS қысым түрлендіргіші	
	<b>(2) Негізгі тип функциясын кеңейту</b>	
000	Жоқ	
999	Арнайы талаппен жасалған	
	<b>(3) Өлшем шегі (кірісі)</b>	
455	0 ... 1,6 бар салыстырмалы қысым	
456	0 ... 2,5 бар салыстырмалы қысым	
457	0 ... 4 бар салыстырмалы қысым	
458	0 ... 6 бар салыстырмалы қысым	
459	0 ... 10 бар салыстырмалы қысым	
460	0 ... 16 бар салыстырмалы қысым	
461	0 ... 25 бар салыстырмалы қысым	
462	0 ... 40 бар салыстырмалы қысым	
463	0 ... 60 бар салыстырмалы қысым	
464	0 ... 100 бар салыстырмалы қысым	
479	-1 ... 0,6 бар салыстырмалы қысым	
480	-1 ... 1,5 бар салыстырмалы қысым	
481	-1 ... 3 бар салыстырмалы қысым	
482	-1 ... 5 бар салыстырмалы қысым	
483	-1 ... 9 бар салыстырмалы қысым	
484	-1 ... 15 бар салыстырмалы қысым	
485	-1 ... 24 бар салыстырмалы қысым	
999	Арнайы өлшем шегі	
	<b>(4) Шығыс сигналы</b>	
405	4 ... 20 mA Екі тарамды сым	
412	0,5 ... 4,5 V Үш тарамды сым	
415	0 ... 10 V Үш тарамды сым	
418	1 ... 5 V Үш тарамды сым	
420	1 ... 6 V Үш тарамды сым	
	<b>(5) Өлшем объектісіне жалғану (мембранасыз)</b>	
501	G 1/8, DIN EN 837 бойынша	
502	G 1/4, DIN EN 837 бойынша	
511	1/4-18 NPT, DIN EN 837 бойынша	
521	G 1/4, DIN 3852 T11 бойынша	
523	G 1/2, DIN 3852 T11 бойынша	
562	7/16 UNF	
	<b>(6) Өлшем объектісіне жалғанатын бөлшек жасалатын материал</b>	
20	Шыныққан болат	
46	Жез (Сұраныс бойынша)	
	<b>(7) Тығыздағыш жасалатын материал</b>	
601	FPM	
602	CR	
604	FFPM <sup>1</sup>	
999	Арнайы материал	
	<b>(8) Электрлік жалғану түрі</b>	
11	Ажырамайтын кабель 2 м	
36	Цилиндрлі штекер M 12 x 1 бұрандалы	
61	Розетка төрізді қалпақша	
	<b>(9) Қосымша опциялар</b>	
000	Қосымша жоқ	
591	Қысым каналындағы дроссель	
624	Май мен тоңнан тазартылған	

<sup>1</sup> Сапасы жағынан PTFE материалына сай келеді

**JUMO GmbH & Co. KG**

Hausadresse: Moritz-Juchheim-Straße 1, 36039 Fulda, Germany

Қазақстанда: Гоголь к-сі 86, 724 Кеңсе, Алматы қаласы

Postadresse: 36035 Fulda, Germany

Telefon: +49 661 6003-715

Telefax: +49 661 6003-606

E-Mail: info@jumo.kz

Internet: www.jumo.net

**401001 тип сипаттамасы 5/5 бет**

	(1)	(2)	(3)	(4)	(5)	(6)	(7)	(8)	(9)						
Тапсырыс коды	<input type="text"/>	/	<input type="text"/>	-	<input type="text"/>	-	<input type="text"/>	-	<input type="text"/>	-	<input type="text"/>	-	<input type="text"/>	/	<input type="text"/>
Тапсырыс мысалы	401001	/	000	-	459	-	405	-	523	-	20	-	601	-	11 / 000

**Қосымша керек жарақтар****Атауы**

4-полюсті кабельді розетка (тіке жалғанатын), M12x1 бұрандалы, ұзындығы 2м PVC-кабелі бар

4-полюсті кабельді розетка (үшбұрышты), M12x1 бұрандалы, ұзындығы 2м PVC-кабелі бар

**Сату-  
Артиклі-№.**

40/00404585

40/00409334