

JUMO MIDAS C18 SW Теңіз суына арналған қысым түрлендіргіш

Қолданылуы

- Суды дайындау (кері осмос), мысалы, теңіз суын тұзсыздандыру, минералсыздандыру қондырғылары (мысалы, таза су алу үшін)
- Органикалық қышқылдар, мысалы, сірке қышқылы
- Жинақталған теңіз суы және тұз ерітінділері сияқты хлоридтер, мысалы кемелердегі балласты цистерналар, теңізде бұрғылау, ағыс деңгейін тіркеу

Қысқаша сипаттамасы

JUMO MIDAS C18 SW қысым түрлендіргіші берік әрі гитерезиссіз керамикалық өлшеу ұяшығына ие, қорабы титаннан жасалған және процесске жалғауға болады. Қорап материалы ретінде титанның таңдалуы оның органикалық қышқылдар мен хлоры бар ерітінділерде коррозияға тұрақтылық деңгейінің жоғары болуына байланысты. Аспаптың салыстырмалы қысымды өлшеу шегі 1,6 ... 100 бар. 4 ... 20 мА (екі тарамды сұлба) және 0 ... 10 В DC (үш тарамды сұлба) сигналдары стандартты болып табылады.

Тұтынушылық сапа

- **пайдалану кезіндегі сенімділік**
Әрбір қысым түрлендіргіштің жоғары сапалылығы толықтай автоматтандырылған өлшеу-калибрлеу жүйесінің көмегімен 100-пайыздық шығыс бақылауымен түсіндіріледі. Қолданылатын материалдардың беріктігі қондырғының жоғары эксплуатациялық дайындығын қамтамасыз етеді. Бұзылу кезінде аспапқа майдың түсуінен сақтайтын «құрғақ» керамикалық өлшеу ұяшығымен бірге кері осмос сияқты критикалық процесстерде жоғары қауіпсіздікке кепілдік береді.
- **тиімділік**
Аспаптың тексерілген құрылымы тасымалдау уақытын қысқартуға алып келе отырып, өндіріс тиімділігін қамтамасыз етеді. Материалдардың беріктігі жөндеу және тазалау процесстерін азайтады, бұл аспапқа қатысты шығындарды азайтуға мүмкіндік береді. Аспаптың шағын әрі жеңіл құрылымы тұтынушыға оны пайдалануда көптеген мүмкіндер береді және істен шыққан жағдайда оны сатып алу мәселесін жеңілдетеді.



401012 типі

ажыратылмайтын кабелі бар

Ерекшеліктері:

- өлшеу ұяшығының материалы алюминий оксидінен тұратын керамика
- процесске жалғау бөлшегі мен қорабы титаннан жасалған
- ұзақмерзімді тұрақтылық < 0,2%
- таттанбайтын болаттан жасалған аналогды нұсқасынан шамамен 40% жеңіл
- қорабының тұтас жасалуы дірілден, конденсациядан және ылғалдан қорғайды
- Германияда жасалған

Техникалық сипаттамалар

Жалпы

Пайдаланудың бастапқы шарттары	DIN 16086 және DIN EN 60770 стандарттарының талабына сай
Сенсор Өлшеу принципі Жүктеменің рұқсат етілген циклы	Керамикалық негіздегі қалың пленка (пьезорезистивті) > 10 миллион, 0 ... 100 % өлшем шегінде
Орнатылуы Монтаждау кезіндегі орны Калибрлеу кезіндегі орны	Еркін орнатылым Аспап тік орналасқан, процесске астынан жалғанады

Өлшем шегі

Салыстырмалы қысым											
Өлшем шегі	1,6	2,5	4	6	10	16	25	40	60	100	бар
Шек ^a	6	6	12	12	20	50	50	120	120	180	бар
Жарылу қысымы	12	12	25	25	38	75	75	200	200	250	бар
Салыстырмалы қысым											
Өлшем шегі	-1 ... 0,6	-1 ... 1,5	-1 ... 3	-1 ... 5	-1 ... 9	-1 ... 15	-1 ... 24				бар
Шек ^a	6	6	12	12	20	50	50				бар
Жарылу қысымы	12	12	25	25	38	75	75				бар

^a Барлық қысым түрлендіргіштер саңылаусыздандырылған

Шығыстар

Аналогты шығыс ^a Ток шығыс 405 Қысым шығыс 415	4 ... 20 мА, екі тарамды 0 ... 10 В DC, үш тарамды
Ауыспалы процесс T90	≤ 2 мс
Жүктеме Ток 4 ... 20 мА, екі тарамды Қысым 0 ... 10 В DC, үш тарамды	$R_L \leq (U_B - 8 \text{ В}) / 0,02 \text{ А (Ом)}$ $R_L \geq 10 \text{ кОм}$

^a Қосымша шығыстарды тапсырыс бойынша алуға болады.

Механикалық сипаттамалары

Процесске жалғау Материал	Титан сорт 2 3.7035 (Ti2)
Процессті оқшаулау ^a Тығыздағыш 601	FPM (фторкаучук)
Сенсор Материал	Керамика Al ₂ O ₃ 96 %
Қорап Материал	Титан сорт 2 3.7035 (Ti2)
Электрлік түйістіру Материал Ажыратылмайтын кабель, Электр. түйістіру 11 Цилиндр штекер M12 × 1, Электр. түйістіру 36 Розетка бастиегі, Электр. түйістіру 61	PBT-GF30, PVC PBT-GF30 PBT-GF30, PA, кремний
Салмағы	Процесске жалғаумен 502 (G 1/4) және электрлік түйістірумен 36 қоса алғанда 44 г (Цилиндр штекер M12 × 1)

^a Қосымша материалдар тапсырыс арқылы қол жетімді.

Таңдалған тығыздағыш материалының өлшеу ортасына кедергісіне назар аударыңыз!

Қоршаған орта шарттары

Рұқсат етілген температура Өлшенетін орта Қоршаған орта Сақтау ортасы	-20 ... +125 °C -20 ... +85 °C, тапсырыс бойынша -40 ... +125 °C дейін -40 ... +125 °C, ажыратылмайтын кабелі бар аспапта -20 ... +100 °C
Рұқсат етілген ауа ылғалдылығы Пайдалану кезінде Сақтау кезінде	100 %, сыртқы жағындағы конденсацияны ескергенде 0 % , конденсаттың қалыптасуынсыз
Рұқсат етілген механикалық жүктеме Дірілге тұрақтылық ^a Соққыға тұрақтылық ^b	20 g, 15 ... 2000 Гц 1 мс үшін 100 g
Электромагнитті үйлесімділік Кедергілерді сәулелендіру ^c Кедергіге тұрақтылық ^c	Класс В Өндірістік талаптар
Сыртқы әсерден қорғау дәрежесі Ажыратылмайтын кабель, Электр. түйістіру 11 Цилиндр штекер M12 × 1, Электр. түйістіру 36 Розетка бастиегі, Электр. түйістіру 61	IP67 IP67 IP65

^a IEC 60068-2-6

^b IEC 60068-2-27

^c EN 61326-2-3

^d EN 60529 (қалыптың сәйкес кері бөлігімен байланысқан)

Дәлдік

Салыстырмалы қысым										
Өлшем шегі (мбар)	0 ... 1,6	0 ... 2,5	0 ... 4	0 ... 6	0 ... 10	0 ... 16	0 ... 25	0 ... 40	0 ... 60	0 ... 100
Қисықтық (% от конечного значения) ^a	0,3			0,25						
20 °C кезіндегі жалпы қателік (% соңғы мәннен бастап) ^b	0,5									
-20 ... +100 °C кезіндегі жалпы қателік (% соңғы мәннен бастап) ^c	1,6			1,4						
Ұзақмерзімді тұрақтылық ^d	0,2 % бір жыл ішіндегі соңғы мәннен бастап									

Өлшем шегі (мбар)	-1 ... 1,6	-1 ... 1,5	-1 ... 3	-1 ... 5	-1 ... 9	-1 ... 15	-1 ... 24
Қисықтық (% соңғы мәннен бастап) ^a	0,3			0,25			
20 °C кезіндегі жалпы қателік (% соңғы мәннен бастап) ^b	0,6		0,5				
-20 ... +100 °C кезіндегі жалпы қателік (% оңғы мәннен бастап) ^c	1,6			1,4			
Ұзақмерзімді тұрақтылық ^d	0,2 % бір жыл ішіндегі соңғы мәннен бастап						

^a Айыру нүктесін орнатқаннан кейінгі қателік

^b Қателік, гистерезис, қайталанбаушылық, өлшем соңындағы және басындағы мәліметтердің арасындағы айырмашылық бар

^c Қателік, гистерезис, қайталанбаушылық, өлшем соңындағы және басындағы мәліметтердің арасындағы айырмашылық температураның өлшем шегінде және басындағы әсері бар


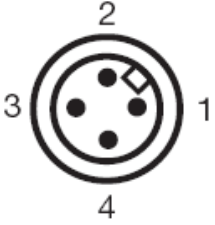
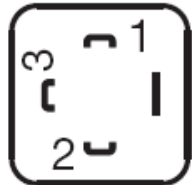
^d 401002 тип сипаттамасын қараңыз

Қосымша энергия

Қоректендіру кернеуі U_B ^a 4 ... 20 МА, 2-тарамды, шығыс 405 0 ... 10 В DC, 3-тарамды, шығыс 415	8 ... 30 В DC, номинал қоректендіру кернеуі 24 В DC 11,5 ... 30 В DC, номинал қоректендіру кернеуі 24 В DC
Токты тұтыну 4 ... 20 МА, 2-тарамды, шығыс 405 0 ... 10 В DC, 3-тарамды, шығыс 415	≤ 25 МА ≤ 3 МА
Полярлық инверсияға қарсы қорғанышы	бар
Электрлік сұлба	SELV (қауіпсіз, төмен вольтты кернеу)

^a Қалдық пульсация кернеудің ең жоғарғы шамасы қоректендіру кернеуінің көрсетілген шамасынан асып кетуі немесе одан төмен болуы мүмкін емес!

Жалғау сұлбасы

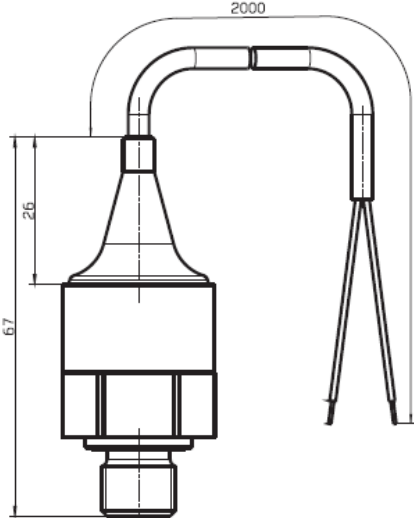
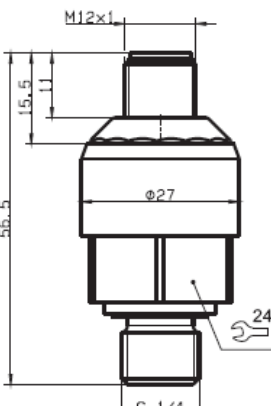
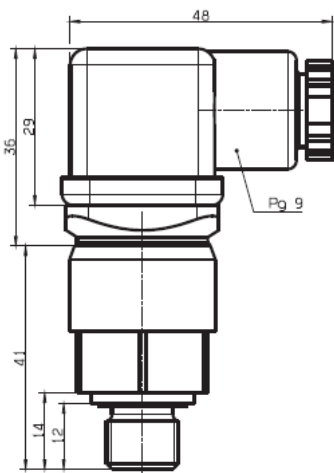
Жалғау		Шығыстарды үлестіру ^a		
				
		11 Ажыратылмайтын кабель	36 Цилиндр штекер M12 × 1	61 Розетка бастиегі
4 ... 20 mA, екі тарамдыа шығыс 405				
Қоректендіру кернеуі 8 ... 30 В DC	U _B /S+ 0 V/S-	ақ қоңыр	1 BN 3 BU	1 2
Қоректендіру кернеуі 11,5 ... 30 В DC	U _B 0 V/S- S+	ақ қоңыр сары	1 BN 2 WH 3 BU	1 2 3

^a Сұлба: қысым түрлендіргішке жалғау түрі

Түрлі-түсті сұлба: Цилиндр штекер M12 × 1	1 BN	қоңыр
	2 WH	ақ
	3 BU	көк
	4 BK	қара
Түрлі-түсті сұлба тек А-кодты кабельдер үшін ғана!		

Өлшемдері

Электрлік түйістіру және процесске жалғау

11	36	61
		

Айналу моменті 8 ±2 Нм

Тапсырыс жасау кестесі

(1) Базалық тип	
401012	
(2) Базалық типке қосымша	
000	жоқ
999	арнайы орындалым
(3) Өлшем шегі	
оң қысым	
455	о ... 1,6 bar
456	о ... 2,5 bar
457	о ... 4 bar
458	о ... 6 bar
459	о ... 10 bar
460	о ... 16 bar
461	о ... 25 bar
462	о ... 40 bar
463	о ... 60 bar
464	о ... 100 bar
теріс қысым	
479	-1 ... +0,6 bar
480	-1 ... +1,5 bar
481	-1 ... +3 bar
482	-1 ... +5 bar
483	-1 ... +9 bar
484	-1 ... +15 bar
485	-1 ... +24 bar
999	Арнайы өлшем шегі
(4) Шығыс	
405	4 ... 20 mA, екі тарамды
415	DC 0 ... 10 V, үш тарамды
(5) Процесске жалғау	
521	G 1/4 DIN EN 837 ^a
(6) Процесске жалғау материалы	
60	Титан
(7) Тығыздағыш материалы	
601	FPM ^b
(8) Электрлік түйістіру	
11	Ажыратылмайтын кабель, 2м (басқа ұзындықтар тапсырыс бойынша алынады)
36	Цилиндр штекер M12 x 1
61	DIN EN 175301-803, A пішінді, ex DIN 43650 сәйкес розетка бастиегі
(9) Типтік ұлғайту	
000	жоқ
630	Ұлғайтылған қысым жеткізу каналы Ø 8 mm

^a 630 ұлғайтылған типте ғана болады, ұлғайтылған қысым жеткізу каналы

^b сериялық орындалымда

Тапсырыс кілті **(1)** / **(2)** - **(3)** - **(4)** - **(5)** - **(6)** - **(7)** - **(8)** / **(8)** ...
Мысалы 401012 / 000 - 460 - 405 - 521 - 60 - 601 - 11 / 630

JUMO GmbH & Co. KG
P.O. Box 1209
D-36039 Fulda, Germany
Telefon: +49 661 6003 321
Fax: +49 661 6003 9695
E-Mail: mail@jumo.net
Web: <http://www.jumo.net>

Қазақстандағы Өкілдігі
Алматы қаласы, 050000
Гоголь көшесі, 86 , 724-кеңсе
Тел: +7 727 250 56 77; 250 56 99
Факс: +7 727 250 37 98
E-Mail: info@jumo.kz
Интернет: www.jumo.kz



401012 тип сипаттамасы 7 / 7 бет

Керек-жарақтар

Артикул	Номер
4-полюсті кабельді розетка (тіке жалғанатын) M12X1 бұрандалы, ұзындығы 2 м ПВХ кабелі бар	00404585
4-полюсті кабельді розетка (үш бұрышты) M12X1 бұрандалы, ұзындығы 2 м ПВХ кабелі бар	00409334



Edited with the demo version of
Infix Pro PDF Editor

To remove this notice, visit:
www.iceni.com/unlock.htm