

JUMO MIDAS H20 HP

Жоғары қысымды түрлендіргіш

Қолдану салалары

- мобильді гидрожүйелер, мысалы, жүктіегіш, жиып-тазалаушы машиналар және құрылыс техникасы
- құю машиналары
- жуу/тазалау қондырғылары
- дәнекерлеу аппараттары
- өндірістік гидравлика

Қысқаша сипаттамасы

Қысым түрлендіргіш сұйық және газ тәрізді орталардың қысымын өлшеу үшін арналған. Аспап жұқа қабыршақты өлшеу принципі бойынша жұмыс істейді. Өлшенген қысым кернеу немесе токтан электрлік унификацияланған сигналға түрленеді және әртүрлі электрлік жалғамалар бойынша шығарылады. Мұндай жалғамаларға M12 шеткер, Deutsch DT, Metri-Pack немесе AMP жатады. Қосымша қатты кабель мен розетка бастиегі бар.

Сонымен қатар, аспапты мобильді гидрожүйелер сияқты салаларда қолданатын болса ECE сәйкестік сертификаты беріледі.

Аспаптың діріл мен соққыға тұрақтылығы, оқшаулау деңгейінің жоғары кернеулігі оны пайдалануда қауіпсіз етіп қоймай, орта шарттары ауыр болып келетін жағдайда да қолдануға мүмкіндік береді. Қысым түрлендіргішінің жинақты шағын құрылымы пайдалану процесі кезінде көп орын алмайды.



401020 типі, Metri-Pack штекерімен бірге



401020 типі, AMP штекерімен бірге

Тұтынушы үшін пайдалы тұстары

- қысым шектеріне тұрақты
- соққыға және дірілге тұрақтылығы жоғары
- құрылымы берік жасалған
- қарапайым нарықта ұсынылатын штекер түрлері
- механикалық және электрлік тұрақтылығы әсерінен аса қатал орталарда қолдану мүмкіндігі
- сенсорлардың дәнекерленіп жасалған құрылымы ұзақмерзімді саңылаусыздықты қамтамасыз етеді
- стандартталған
- сығуға тұрақтылығы жоғары болғандықтан май немесе басқа да өлшенетін ортаның сыртқа шығып кетуінен сақталған
- тұрақсыз температуралық жағдайда пайдалану кезінде де өлшеу дәлдігі жоғары
- шағын құрылымының арқасында көп орын алмайды

Ерекшеліктері

- Өлшем шегі 100 . . . 1000 bar
- Температура шегі -40 . . . +125 °C
- Құрылымы шағын, ұзындығы 35мм
- Электрлік тұрақтылығы AC 500 V
- Қорғаныш типі IP69K
- ECE-сәйкестік сертификаты

Рұқсаттар/бақылау таңбасы





Техникалық сипаттамалары

Жалпы сипаттамасы

Бастапқы шарттар	DIN 16086 және DIN EN 60770
Сенсор Өлшеу принципі Рұқсат етілген жүктеме өзгерісі	Жұқа қабыршақты технология >10 миллион
Орналасу орны Монтаждау кезінде Калибрлеу кезінде	Кез келген Аспап тік қалыпта, процеске астыңғы бөлігінен жалғанады

Өлшем шегі мен қателік

Өлшем шегі bar	Сызықтық ^a % MSP ^f	Кезіндегі қателік			Ұзақмерзімді тұрақтылық ^b % MSP жылына	Жүктелуге бейімдігі ^c bar	Бұзушы қысым bar
		20 °C ^d % MSP	-10 ... +85 °C % MSP	-20 ... +100 °C ^e % MSP			
0 ... 100 bar салыстырмалы қысым	0,5	0,7	1	1,5	≤ 0,2	200	500
0 ... 160 bar салыстырмалы қысым	0,5	0,7	1	1,5		320	800
0 ... 200 bar салыстырмалы қысым	0,5	0,7	1	1,5		400	1000
0 ... 250 bar салыстырмалы қысым	0,5	0,7	1	1,5		500	1250
0 ... 350 bar салыстырмалы қысым	0,5	0,7	1	1,5		700	1750
0 ... 400 bar салыстырмалы қысым	0,5	0,7	1	1,5		800	2000
0 ... 600 bar салыстырмалы қысым	0,5	0,7	1	1,5		1200	3000
0 ... 1000 bar салыстырмалы қысым	1	1,2	1,5	2		1500	3000

^a Шекті баптау бойынша сызықтық

^b Бастапқы шарт EN 61298-1

^c Барлық қысым түрлендіргіштері саңылаусыздандырылған

^d Сызықтық, гистерезис, жинақтылық, өлшем шегінің бастапқы мәнінің қателігі (ауысуы) және өлшем шегінің нәтижесі бар

^e Сызықтық, гистерезис, жинақтылық, өлшем шегінің бастапқы мәнінің қателігі және өлшем шегінің нәтижесі, температура әсері (ауысуы) және өлшем шегі бар

^f MSP = өлшем шегі



Шығыс

Шығыс сигналы	
Ток	
Шығыс 405	4 ... 20 mA, екі тарамды
Кернеу	
Шығыс 412	DC 0,5 ... 4,5 V, үш тарамды Лагометрлік шығыс 10 ... 90 % қоректендіру кернеуі
Шығыс 415	DC 0 ... 10 V, үш тарамды
Шығыс 418	DC 1 ... 5 V, үш тарамды
Шығыс 420	DC 1 ... 6 V, үш тарамды
Сатылы әсер етуге жауап беру реакциясы	
T ₉₀	≤ 3 ms
Шығыс элемент. рұқсат етілген жүктемесі	
Ток	
4 ... 20 mA, екі тарамды (Шығыс 405)	$R_L \leq (U_B - 10 \text{ V}) \div 0,02 \text{ A} (\Omega)$
Кернеу	
DC 0,5 ... 4,5 V, үш тарамды (Шығыс 412)	$R_L \geq 20 \text{ k}\Omega$
DC 0 ... 10 V, үш тарамды (Шығыс 415)	$R_L \geq 10 \text{ k}\Omega$
DC 1 ... 5 V, үш тарамды (Шығыс 418)	$R_L \geq 10 \text{ k}\Omega$
DC 1 ... 6 V, үш тарамды (Шығыс 420)	$R_L \geq 10 \text{ k}\Omega$

Механикалық сипаттамалары

Материал	
Процесске жалғау	Таттанбайтын болат 304 ^a
Материал	
Мембрана	Таттанбайтын болат 630
Материал	
Қорап	Таттанбайтын болат 304
Электрлік жалғау	
Материал	PBT-GF30, PVC, PE
Қатты кабель (электрлік жалғау 11)	PBT-GF30, PVC, PE
Дөңгелек штекер M12 × 1 (электрлік жалғау 36)	PBT-GF30
Metri-Pack (электрлік жалғау 52)	PBT-GF30
Розетка бастиегі (электрлік жалғау 61)	PBT-GF30, PA, силикон
Deutsch DT04 (электрлік жалғау 89)	PBT-GF30
AMP Superseal (электрлік жалғау 77)	PBT-GF30
Салмағы	55 г, G 1/4 (521 процесске жалғау) және дөңгелек штекермен M12 × 1 (эл. жалғау 36) бірге

^a Процесске жалғау түрі G 1/4 (521 процесске жалғау) және 7/16-20 UNF-2A дюймдік бұранда (544 процесске жалғау) болатын қысым түрлендіргіші фторопластан жасалған тығыздағышпен бірге тасымалданады. Тығыздағыш материалының кедергісін ескеріңіз!



Қоршаған орта әсері

Рұқсат етілген температура Дөңгелек штекер M12 × 1 (электрлік жалғау 36) Байонетті штекер (электрлік жалғау 54) Розетка бастиегі (электрлік жалғау 61) Материал Қоршаған орта Сақтау кезінде Қатты кабель (электрлік жалғау 11) Материал Қоршаған орта Сақтау кезінде Қоршаған орта температурасы -30 °C кезінде шектелетін функциялар	-40 ... +125 °C -40 ... +125 °C -40 ... +125 °C -40 ... +125 °C -40 ... +125 °C -30 ... +100 °C -30 ... +100 °C Стационарлы пайдалану, кабельдің бұзылу қаупі бар
Рұқсат етілген ылғалдылық Пайдалану кезінде Сақтау кезінде	100 % салыстырмалы ылғалдылық, қорап сыртындағы конденсатты қоса есептегенде 90 % салыстырмалы ылғалдылық, конденсатсыз
Рұқсат етілген механикалық жүктеме Дірілге тұрақтылық ^a Соққыға тұрақтылық ^b	20 г, 10 ... 2000 Hz 50 г, 11 ms, 500 г IEC 60068-2-27 сәйкес
Электромагнитті үйлесімділік ^c Электромагнитті эмиссия Кедергіге тұрақтылық	DIN EN 61326-1 сәйкес Өндірістік талаптар және ECE-R10
Оқшаулаудың номинал кернеуі	AC 500 V
Қорғаныш типі ^d Қатты кабель (электрлік жалғау11) Дөңгелек штекер M12 × 1 (электрлік жалғау 36) Metri-Pack (электрлік жалғау 52) Розетка бастиегі (электрлік жалғау 61) AMP Superseal (электрлік жалғау 77) Deutsch DT04 (электрлік жалғау 89)	IP67/69K IP67 IP67 IP65 IP67 IP67

^a IEC 60068-2-6

^b IEC 60068-2-27

^c EN 61326-2-3 ^d

EN 60529



Қосымша энергия

Қоректендіру кернеуі U_B^a	
4 ... 20 mA, екі тарамды (Шығыс 405)	DC 10 ... 30 V, номинал кернеу DC 24 V
DC 0,5 ... 4,5 V, үш тарамды (Шығыс 412)	DC 4,5 ... 5,5 V, номинал кернеу DC 5 V, лагометрлік шығыс 10 %, 90 % кернеу
DC 0 ... 10 V, үш тарамды (Шығыс 415)	DC 12 ... 30 V, номинал кернеу DC 24 V
DC 1 ... 5 V, үш тарамды (Шығыс 418)	DC 9 ... 30 V, номинал кернеу DC 24 V
DC 1 ... 6 V, үш тарамды (Шығыс 420)	DC 9 ... 30 V, номинал кернеу DC 24 V
Энергия тұтыну	≤ 30 mA
Полярлық инверсиясынан қорғаныс	Бар, лагометрлік шығыстан басқа
Ток контуры	SELV
Талаптар	Аспап EN 61010-1 сәйкес “Шектеулі энергиясы бар электр тізбегінің” талаптарына жауап беретін, электр тізбегімен жабдықталуы тиіс.

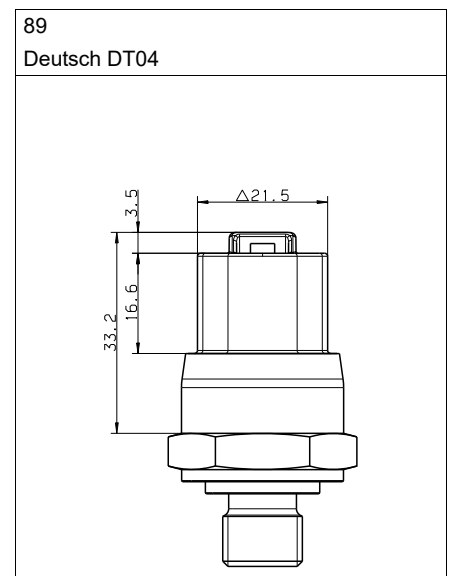
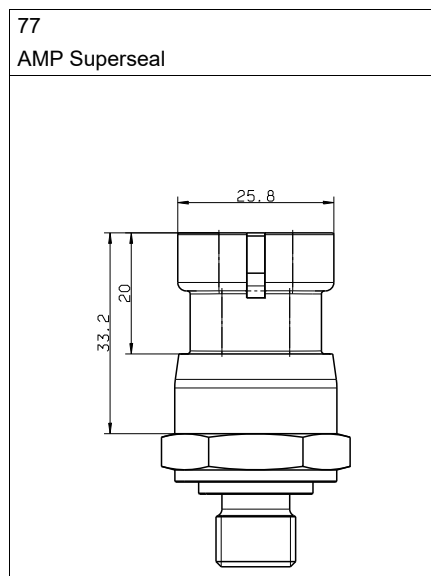
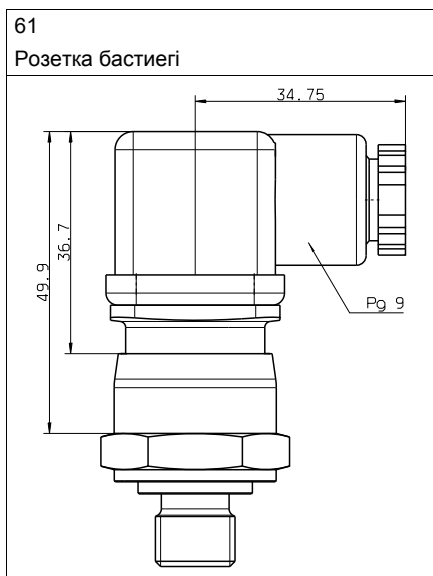
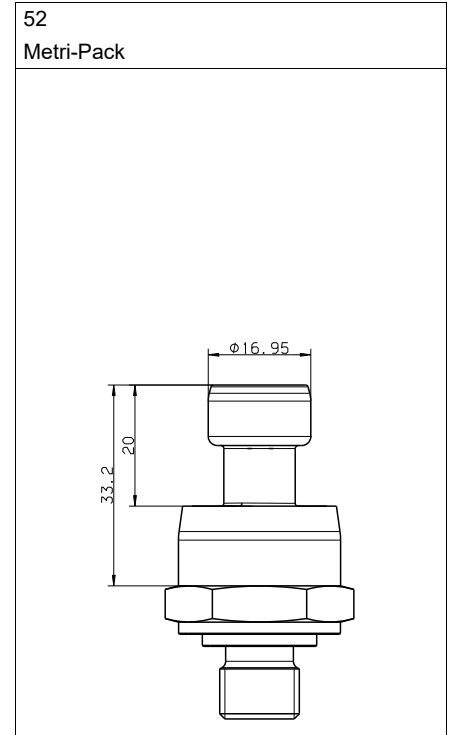
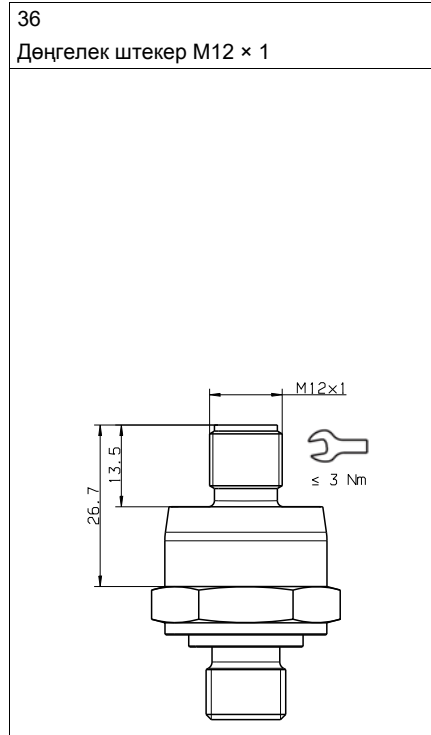
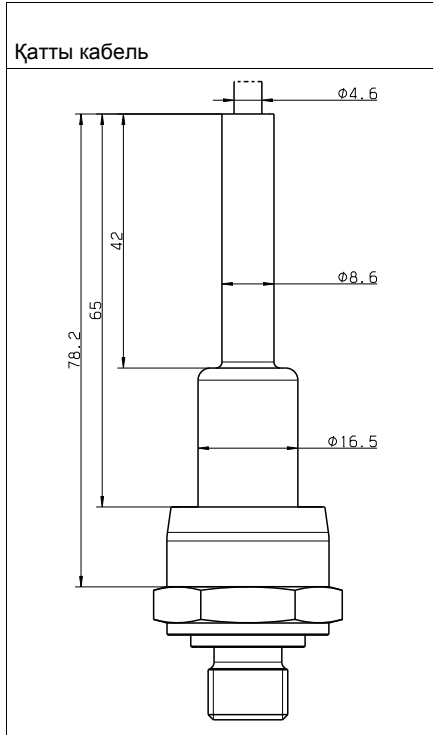
^a Ескерту: Кернеу шегі қорек көзінің тағайындалған өлшем шамасынан артып кетпеуі тиіс!

Рұқсаттар/ сапа таңбасы

Сапа таңбасы	Сынақ зертханасы	Сертификат/сынақ нөмірі	Техникалық талаптар	Келесі үшін
E24	NSAI (National Standards Authority of Ireland)	E24 10R-051971	UN ECE R10	401020 типі

Өлшемдері

Электрлік жалғау



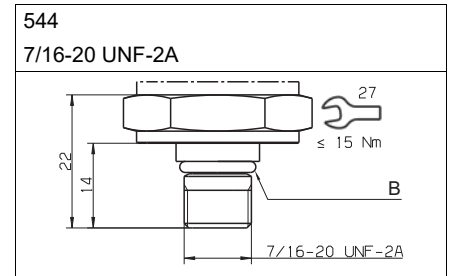
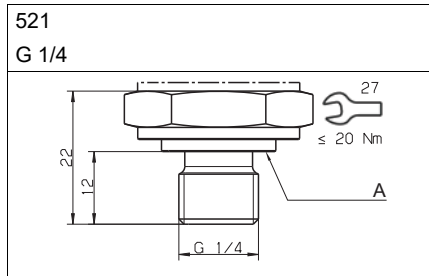
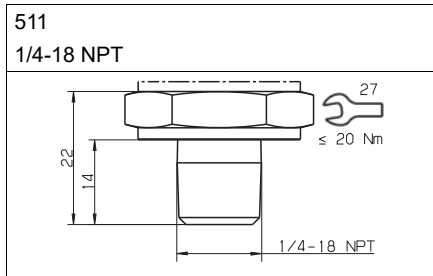
JUMO GmbH & Co. KG

Hausadresse: Moritz-Juchheim-Straße 1, 36039 Fulda, Germany
Мекен-жайы: Гоголь к-сі 86, 724 Кеңсе, Алматы қаласы
Postadresse: 36035 Fulda, Germany

Telefon: +49 661 6003-715
Telefax: +49 661 6003-606
E-Mail: info@jumo.kz
Internet: www.jumo.net




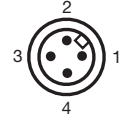
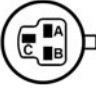





Процесске жалғау



- A Тығыздағыш сақина қимасы G 1/4
- B Тығыздағыш сақина

Жалғау схемасы

Типтік сипаттамада берілген жалғау схемасы жалғау мүмкіндігі туралы алғашқы ақпараттан тұрады. Электрлік жалғау үшін монтаждау бойынша нұсқаулықты немесе пайдалану бойынша нұсқаулықты ғана қолдану керек. Техникалық қауіпсіздік бойынша талаптарды білу және орындау аспапты монтаждау, оны пайдалануға енгізу және пайдалану кезіндегі қауіпсіздік үшін негізгі талап болып табылады.

Жалғау	Шығыстарды орналастыру ^a						
							
	11 Қатты кабель	36 Дөңгелек штекер M12 × 1	52 Metri-Pack	61 Розетка бастиегі	77 AMP Superseal	89 Deutsch DT04	
4 ... 20 mA, екі тарамды (Шығыс 405)							
Қоректендіру кернеуі DC 10 ... 30 V	U _B /S+ 0 V/S-	WH BN	1 3	B A	1 2	3 1	A B
0,5 ... 4,5 V, логометрлік (Шығыс 412)							
Қоректендіру кернеуі DC 4,5 ... 5,5 V логометрлік шығыс 10 ... 90 % кернеу	U _B 0 V/S- S+	WH BN GN	1 2 3	B A C	1 2 3	3 1 2	A B C
0 ... 10 V, үш тарамды (Шығыс 415)							
Қоректендіру кернеуі DC 12 bis 30 V	U _B 0 V/S- S+	WH BN GN	1 2 3	B A C	1 2 3	3 1 2	A B C
1 ... 5 V, үш тарамды (Шығыс 415)							
1 ... 6 V, үш тарамды (Шығыс 415)							
Қоректендіру кернеуі DC 9 ... 30 V	U _B 0 V/S- S+	WH BN GN	1 2 3	B A C	1 2 3	3 1 2	A B C
Функционалды потенциалдарды теңестіруші сым FB ^b		-	4	C ^c		2 ^c	C ^c

^a Сурет: қысым түрлендірігішіне жалғау

^b Қысым түрлендіргіш аспаптың потенциалдарды теңестіру жүйесіне электрлік жалғау немесе процесске жалғау арқылы қосылу қажет.

^c Тек екі тарамды сымдар үшін ғана

Түсі: дөңгелек штекер M12 × 1	1 BN	қоңыр
	2 WH	ақ
	3 BU	көк
	4 BK	қара
Берілген кабель түстері А кодты стандартты кабельдер үшін ғана жарамды!		



Тапсырыс жасау кестесі

(1) Базалық тип	
401020	JUMO MIDAS H20 HP – жоғары қысымды түрлендіргіш
(2) Базалық типке қосымша	
000	жоқ
999	Арнайы орындалым
(3) Кіріс (өлшем шегі)	
464	0 ... 100 bar салыстырмалы қысым
465	0 ... 160 bar салыстырмалы қысым
511	0 ... 200 bar салыстырмалы қысым
466	0 ... 250 bar салыстырмалы қысым
517	0 ... 350 bar салыстырмалы қысым
467	0 ... 400 bar салыстырмалы қысым
468	0 ... 600 bar салыстырмалы қысым
469	0 ... 1000 bar салыстырмалы қысым
999	Салыстырмалы қысымның арнайы өлшем шегі
(4) Шығыс	
405	4 ... 20 mA, екі тарамды
412	0,5 ... 4,5 V, үш тарамды, логометрлік
415	0 ... 10 V, үш тарамды
418	1 ... 5 V, үш тарамды
420	1 ... 6 V, үш тарамды
(5) Процесске жалғау	
511	1/4-18 NPT DIN EN 837 сәйкес
521	G 1/4 DIN 3852-11 ^a сәйкес
544	7/16-20 UNF-2A ^b
(6) Процесске жалғау материалы	
20	CrNi (таттанбайтын болат)
(7) Электрлік жалғау	
11	Қатты кабель
36	Дөңгелек штекер M12 × 1
52	Metri-Pack-Serie 150, 3-полюсті
61	Розетка бастиегі DIN EN 175301-803, A типтік өлшем
77	AMP Superseal, 3-полюсті
89	Deutsch DT04, 3-полюсті
(8) Типтік қосымша	
000	жоқ
591	Айдаушы каналдағы дроссель
624	Майсыздандырылған бет

^a G 1/4 процесске жалғау түрі (521 процесске жалғау) 0 ... 400 bar (Кіріс 467) ғана тасымалданады.

^b 7/16-20 UNF процесске жалғау түрі (544 процесске жалғау) 0 ... 600 bar (Кіріс 468) ғана тасымалданады.

Тапсырыс кілті (1) / (2) - (3) - (4) - (5) - (6) - (7) / (8), ...^a
 Тапсырыс мысалы 401020 / 000 - 467 - 415 - 521 - 20 - 36 / 000

^a Типтік қосымшаны ретімен, үтір арқылы бөліп жазу керек.

Минималды тапсырыс саны: 5 дана

JUMO GmbH & Co. KG

Hausadresse: Moritz-Juchheim-Straße 1, 36039 Fulda, Germany

Мекен-жайы: Гоголь к-сі 86, 724 Кеңсе, Алматы қаласы

Postadresse: 36035 Fulda, Germany

Telefon: +49 661 6003-715

Telefax: +49 661 6003-606



E-Mail: info@jumo.kz

Internet: www.jumo.net



401020 тип сипаттамасы 10/10 бет

Керек-жарақтар

Артикул	Сипаттамасы	Бөлшек нөмірі
Кабельді муфта, тік 	Ұзындығы 2 м PVC-шығыс, аспап жағында 4 полюсті, алтындалған түйіспелері бар тік штекер M12 × 1 орнатылған	00404585
Кабельді муфта, бұрыштық 	Ұзындығы 2 м PVC-шығыс, аспап жағында 4 полюсті, алтындалған түйіспелері бар бұрыштық штекер M12 × 1 орнатылған	00409334