

JUMO MIDAS H20 HP Преобразователь высокого давления

Области применения

- мобильные гидросистемы, например, погрузчики, уборочные машины и строительная техника,
- литьевые машины,
- прачечные и очистные сооружения,
- сварочные аппараты,
- промышленная гидравлика.

Краткое описание

Преобразователь давления используется для измерения давления жидких и газообразных измеряемых сред. Устройство работает по тонкоплёночному измерительному принципу. Измеренное давление преобразуется из напряжения или тока в электрический унифицированный сигнал и выдаётся по различным электрическим подключениям. Сюда относятся варианты штекеров M12, Deutsch DT, Metri-Pack или AMP. Дополнительно доступны твёрдый кабель и розеточная головка.

Дополнительно предлагается сертификат соответствия ECE для областей применения, как требуется для мобильных гидросистем.

Высокая вибро- и удароустойчивость вкупе с высоким напряжением уровня изоляции обеспечивают безопасную эксплуатацию также в тяжёлых условиях. Компактная конструкция преобразователя давления предоставляет больше простора в процессе эксплуатации.



Тип 401020 со штекером Metri-Pack



Тип 401020 со штекером AMP

Выгода для клиента

- невосприимчив к пикам давления,
- крайне ударо- и виброустойчив,
- прочная конструкция устройства,
- обычные предлагаемые на рынке варианты штекеров,
- эксплуатация в сложных условиях благодаря механической и электрической устойчивости,
- сварная конструкция сенсоров обеспечивает долговременную герметичность,
- стандартизация,
- защита от выхода масла или других измеряемых сред благодаря высокому сопротивлению продавливанию,
- высокая точность даже при эксплуатации в неустойчивых температурных условиях,
- экономия места благодаря компактной конструкции.

Особенности

- диапазон измерения от 100 до 1 000 bar,
- диапазон температур от -40 до +125°C,
- компактное исполнение – длиной от 35 мм,
- электрическая прочность от 500 V переменного тока,
- типы защиты до IP69K,
- сертификат соответствия ECE.

Допуски/Знаки контроля



JUMO GmbH & Co. KG

Адрес: Мориц-Юхеймштрассе-1,
36039 Фульда, Германия
Адрес доставки: Макенродтштрассе 14,
36039 Фульда, Германия
Почтовый адрес: 36035 Фульда, Германия

Телефон: +49 661 6003-
722/724
Телефакс: +49 661 6003-
601/688
E-Mail: mail@jumo.net
Интернет: www.jumo.net



Типовой лист 40.1020 Стр. 2/10

Технические данные

Общее

Эталонные условия	DIN 16086 и DIN EN 60770
Сенсор Измерительный принцип Допустимая перемена направления нагрузки	Тонкоплёночная технология >10 миллионов
Положение Монтажная позиция Положение при калибровке	Любая Устройство в вертикальном положении стоя, подключение к процессу снизу

Диапазон измерения и точность

Диапазон измерений bar	Линейность ^a % диапазона измерений ^f	Точность при			Долговременная стабильность ^b % диапазона измерений в год	Способность к перегрузке ^c bar	Разрушаю щее давление bar
		20°C ^d % диапазона измерений	От -10 до +85 °C ^e % диапазона измерений	От -00 до +100 °C ^e % диапазона измерений			
От 0 до 100 bar относительного давления	0,5	0,7	1,0	1,5	≤ 0,2	200	500
От 0 до 160 bar относительного давления	0,5	0,7	1,0	1,5		320	800
От 0 до 200 bar относительного давления	0,5	0,7	1,0	1,5		400	1 000
От 0 до 250 bar относительного давления	0,5	0,7	1,0	1,5		500	1 250
От 0 до 350 bar относительного давления	0,5	0,7	1,0	1,5		700	1 750
От 0 до 400 bar относительного давления	0,5	0,7	1,0	1,5		800	2 000
От 0 до 600 bar относительного давления	0,5	0,7	1,0	1,5		1 200	3 000
От 0 до 1 000 bar относительного давления	1	1,2	1,5	2		1 500	3 000

^a Линейность по настройке границ^b Эталонные условия EN 61298-1^c Все преобразователи давления герметичны^d Содержит: линейность, гистерезис, сходимость, отклонение исходного значения диапазона измерения (смещение) и итог диапазона измерения^e Содержит: линейность, гистерезис, сходимость, отклонение исходного значения диапазона измерения и итог диапазона измерения, температурное воздействие (смещение) и диапазон измерения

JUMO GmbH & Co. KG

Адрес: Мориц-Юххеймштрассе-1,
36039 Фульда, Германия
Адрес доставки: Макенродтштрассе 14,
36039 Фульда, Германия
Почтовый адрес: 36035 Фульда, Германия

Телефон: +49 661 6003-
722/724
Телефакс: +49 661 6003-
601/688
E-Mail: mail@jumo.net
Интернет: www.jumo.net



Типовой лист 40.1020 Стр. 3/10

Выход

Сигнала выхода Выход 405 Напряжение Выход 412	От 4 до 20 mA, двухпроводный Постоянный ток от 0,5 до 4,5 V, трёхпроводный Логометрический выход от 10 до 90% источника питания Постоянный ток от 0 до 10 V, трёхпроводный Постоянный ток от 1 до 5 V, трёхпроводный Постоянный ток от 1 до 6 V, трёхпроводный
Выход 415 Выход 418 Выход 420	
Время реакции на ступенчатое воздействие T90	≤ 3 мс
Допустимая нагрузка выходного элемента Ток От 4 до 20 mA, двухпроводный (выход 405) Напряжение Постоянный ток от 0,5 до 4,5 V, трёхпроводный (выход 412) Постоянный ток от 0 до 10 V, трёхпроводный (выход 415) Постоянный ток от 1 до 5 V, трёхпроводный (выход 418) Постоянный ток от 1 до 6 V, трёхпроводный (выход 420)	$R_L \leq (U_B - 10 \text{ V}) \div 0,02 \text{ A} (\Omega)$ $R_L \geq 20 \text{ k}\Omega$ $R_L \geq 10 \text{ k}\Omega$ $R_L \geq 10 \text{ k}\Omega$ $R_L \geq 10 \text{ k}\Omega$

Механические свойства

Материал Подключение к процессу	Сталь 304 ^a
Материал Мембрана	Сталь 630
Материал Корпус	Сталь 304
Электрическое подключение Материал Твёрдый кабель (электрическое подключение 11) Круглый штекер M12 × 1 (электрическое подключение 36) Metri-Pack (электрическое подключение 52) Розеточная головка (электрическое подключение 61) Deutsch DT04 (электрическое подключение 89) AMP Superseal (электрическое подключение 77)	PBT-GF30, PVC, FE PBT-GF30, PVC, FE PBT-GF30 PBT-GF30 PBT-GF30, PA, силикон PBT-GF30 PBT-GF30
Вес	55 гр. (преобразователь давления с подключением к процессу 512: G 1/2) и круглым штекером M12 x 1 (электрическое подключение 36)

^a Преобразователи давления с подключением к процессу G 1/4 (подключение к процессу 521) и 7/16-20 UNF-2A дюймовая резьба (подключение к процессу 544) поставляются с уплотнением из фторопласта. Учитывайте сопротивление материала уплотнения!

JUMO GmbH & Co. KG

Адрес: Мориц-Юххеймштрассе-1,
36039 Фульда, Германия
Адрес доставки: Макенродтштрассе 14,
36039 Фульда, Германия
Почтовый адрес: 36035 Фульда, Германия

Телефон: +49 661 6003-
722/724
Телефакс: +49 661 6003-
601/688
E-Mail: mail@jumo.net
Интернет: www.jumo.net



Типовой лист 40.1020 Стр. 4/10

Влияние внешней среды

Допустимые температуры Круглый штекер M12 × 1 (электрическое подключение 36) Байонетный штекер (электрическое подключение 54) Розеточная головка (электрическое подключение 61) Материал Внешняя среда Хранение Твёрдый кабель (электрическое подключение 11) Материал Внешняя среда Хранение При температуре внешней среды 30°C Ограниченные функции	От -40 до +125 °C От -40 до +100 °C От -50 до +100 °C От -30 до +125 °C От -30 до +100 °C От -30 до +100 °C Эксплуатация только стационарно, опасность разрушения кабеля
Допустимая влажность Эксплуатация Хранение	100 % относительной влажности вкл. конденсат на оболочке корпуса 90 % относительной влажности без конденсата
Допустимая механическая нагрузка Виброустойчивость ^a Удароустойчивость ^b	20 гр. от 15 до 2 000 Hz 50 гр. на 11 мс, 500 гр. согласно IEC 60068-2-27
Электромагнитная совместимость (ЭМС) ^c Электромагнитная эмиссия Помехоустойчивость	Согласно DIN EN 61326-1 Промышленные требования и ECE-R10
номинальное напряжение изоляции	Переменный ток 500 V
Тип защиты ^d Твёрдый кабель (электрическое подключение 11) Круглый штекер M12 × 1 (электрическое подключение 36) Metri-Pack (электрическое подключение 52) Розеточная головка (электрическое подключение 61) AMP Superseal (электрическое подключение 77) Deutsch DT04 (электрическое подключение 89)	IP67/69K IP67 IP67 IP65 IP67 IP67

^a IEC 60068-2-6

^b IEC 60068-2-27

^c EN 61326-2-3

^d EN 60529

JUMO GmbH & Co. KG

Адрес: Мориц-Юххеймштрассе-1,
36039 Фульда, Германия
Адрес доставки: Макенродтштрассе 14,
36039 Фульда, Германия
Почтовый адрес: 36035 Фульда, Германия

Телефон: +49 661 6003-
722/724
Телефакс: +49 661 6003-
601/688
E-Mail: mail@jumo.net
Интернет: www.jumo.net



Типовой лист 40.1020 Стр. 5/10

Вспомогательная энергия

Источник питания U_B^a От 4 до 20 mA, двухпроводный (выход 405)	Постоянный ток от 10 до 30 V, номинальное напряжение – постоянный ток 24 V Постоянный ток от 0,5 до 4,5 V, номинальное напряжение – постоянный ток 24 V, логометрический выход от 10 до 90% напряжения Постоянный ток от 12 до 30 V, номинальное напряжение – постоянный ток 24 V Постоянный ток от 9 до 30 V, номинальное напряжение – постоянный ток 24 V Постоянный ток от 9 до 30 V, номинальное напряжение – постоянный ток 24 V
Постоянный ток от 0,5 до 4,5 V, трёхпроводный (выход 412)	
Постоянный ток от 0 до 10 V, трёхпроводный (выход 415)	
Постоянный ток от 1 до 5 V, трёхпроводный (выход 418)	
Постоянный ток от 1 до 6 V, трёхпроводный (выход 420)	
Потребление энергии	≤ 30 mA
Защита от инверсии полярности	Да, кроме логометрического выхода
Контур тока Требования	БССН Прибор должен быть оснащён электрической цепью, отвечающей требованиям «Электрических цепей с ограниченной энергией» EN 61010-1.

^a Остаточная волнистость: пики напряжения не могут превышать или не достигать заданных значений источника питания.

Допуски / знаки качества

Знак качества	Испытательная лаборатория	Сертификат / Номер испытания	Технические условия на испытания	Действительно для
E24	Electrosuisse	E24 10R-051971	UN ECE R10	Тип 401020

JUMO GmbH & Co. KG

Адрес: Мориц-Юхеймштрассе-1,
36039 Фульда, Германия
Адрес доставки: Макенродтштрассе 14,
36039 Фульда, Германия
Почтовый адрес: 36035 Фульда, Германия

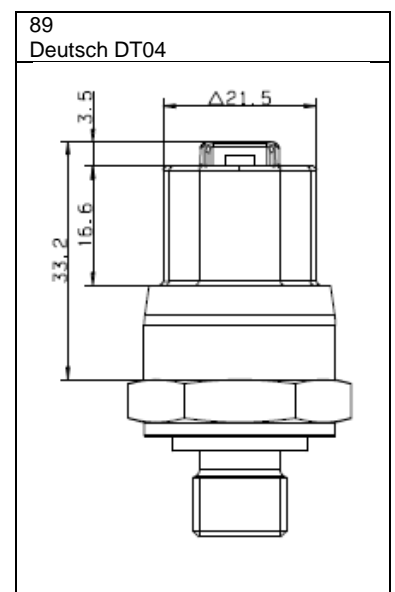
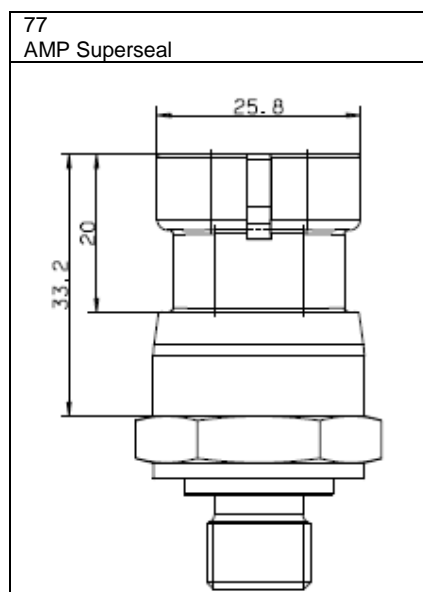
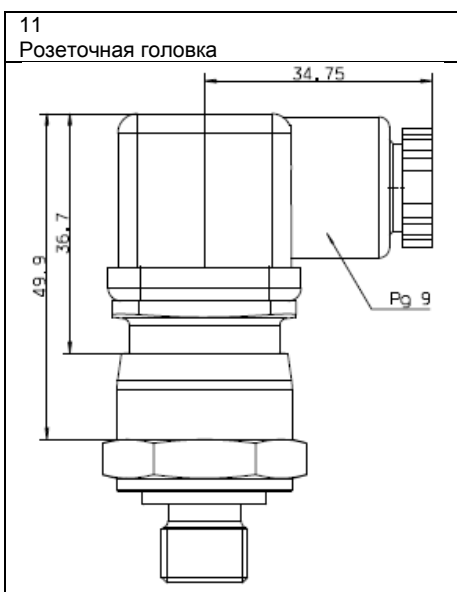
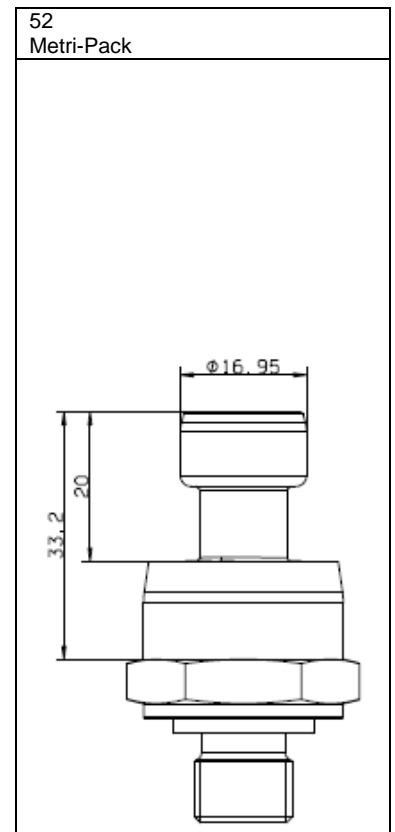
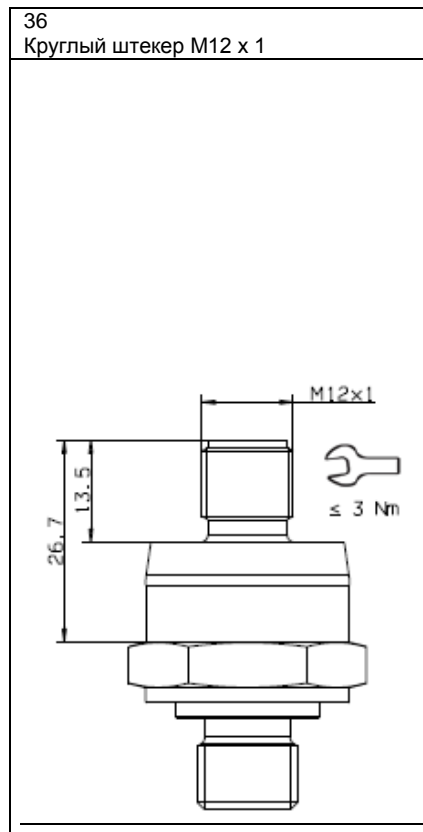
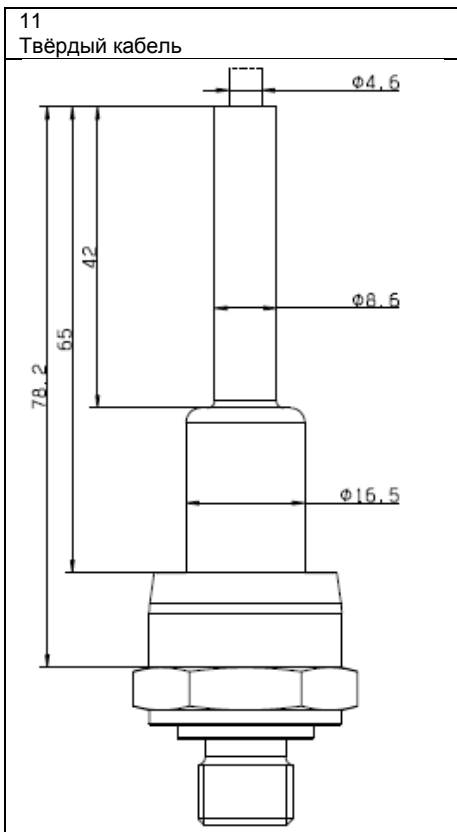
Телефон: +49 661 6003-
722/724
Телефакс: +49 661 6003-
601/688
E-Mail: mail@jumo.net
Интернет: www.jumo.net



Типовой лист 40.1020 Стр. 6/10

Габариты

Электрическое подключение



JUMO GmbH & Co. KG

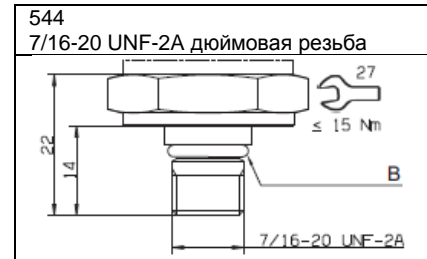
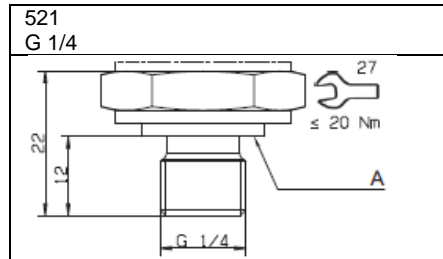
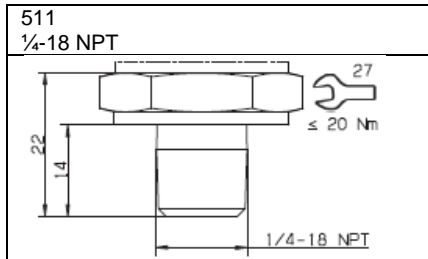
Адрес: Мориц-Юхеймштрассе-1,
36039 Фульда, Германия
Адрес доставки: Макенродтштрассе 14,
36039 Фульда, Германия
Почтовый адрес: 36035 Фульда, Германия

Телефон: +49 661 6003-
722/724
Телефакс: +49 661 6003-
601/688
E-Mail: mail@jumo.net
Интернет: www.jumo.net



Типовой лист 40.1020 Стр. 7/10

Подключение к процессу



JUMO GmbH & Co. KG

Адрес: Мориц-Юхеймштрассе-1,
36039 Фульда, Германия
Адрес доставки: Макенродтштрассе 14,
36039 Фульда, Германия
Почтовый адрес: 36035 Фульда, Германия

Телефон: +49 661 6003-722/724
Телефакс: +49 661 6003-601/688
E-Mail: mail@jumo.net
Интернет: www.jumo.net



Типовой лист 40.1020 Стр. 8/10

Схема подключения

Схема подключения в типовом листе содержит первую информацию о возможностях подключения. Для электрического подключения нужно использовать исключительно руководство по монтажу или руководство по эксплуатации. Знания и технически безупречное соблюдение инструкций по технике безопасности и предупреждений являются требованием для монтажа, электрического подключения, введения в эксплуатацию и безопасности в ходе эксплуатации.

Соединение		Размещение выводов ^a					
		11 Твёрдый кабель	36 Круглый штекер M12 x 1	52 Metri-Pack	61 Розеточная головка	77 AMP Superseal	89 Deutsch DT04
От 4 до 20 мА, двухпроводный (выход 405)							
Постоянный ток от 10 до 30 V	U _B /S+ 0 V/S	WH BN	1 3	B A	1 2	3 1	A B
От 0,5 до 4,5 V, логометрический (выход 412)							
DC 0,5 - 4,5 V, номинальное напряжение – DC 24 V, логометрич. выход от 10 до 90% напряжения	U _B 0 V/S S+	WH BN GN	1 2 3	B A C	1 2 3	3 1 2	A B C
От 0 до 10 V, трёхпроводный (выход 415)							
Постоянный ток от 12 до 30 V, номинальное напряжение – постоянный ток 24 V	U _B 0 V/S S+	WH BN GN	1 2 3	B A C	1 2 3	3 1 2	A B C
От 1 до 5 V, трёхпроводный (выход 418)							
От 1 до 6 V, трёхпроводный (выход 420)							
Постоянный ток от 9 до 30 V	U _B 0 V/S S+	WH BN GN	1 2 3	B A C	1 2 3	3 1 2	A B C
Уравнительный провод функциональных потенциалов FB ^b		-	4	C ^c		2 ^c	C ^c

^a Изображение: подключение к преобразователю давления

^b Преобразователь давления должен быть подключен к системе выравнивания потенциалов устройства через электрическое подключение или подключение к процессу.

^c Только у двужильных проводов.

Цветомаркировка: круглый штекер M12 x 1	1 BN	Коричневый
	2 WH	Белый
	3 BU	Синий
	4 BK	Чёрный
Цветомаркировка действительна только для стандартных кабелей с кодировкой A		

JUMO GmbH & Co. KG

Телефон: +49 661 6003-722/724

Адрес: Мориц-Юхеймштрассе-1,
36039 Фульда, Германия

Телефакс: +49 661 6003-601/688

Адрес доставки: Макенродтштрассе 14,
36039 Фульда, ГерманияE-Mail: mail@jumo.net

Почтовый адрес: 36035 Фульда, Германия

Интернет: www.jumo.net

Типовой лист 40.1020 Стр. 9/10

Информация для заказа

	(1)	Прототип
401020		JUMO MIDAS H20 HP - Преобразователь высокого давления
	(2)	Дополнения к базовому типу
000		Отсутствуют
999		Специальное исполнение
	(3)	Вход (диапазон измерения)
464		От 0 до 100 bar относительного давления
465		От 0 до 160 bar относительного давления
511		От 0 до 200 bar относительного давления
466		От 0 до 250 bar относительного давления
517		От 0 до 350 bar относительного давления
467		От 0 до 400 bar относительного давления
468		От 0 до 600 bar относительного давления
469		От 0 до 1 000 bar относительного давления
999		Специальный измерительный диапазон относительного давления
	(4)	Выход
405		От 4 до 20 mA, двухпроводный
412		0,5 до 4,5 V, трёхпроводный, логометрический
415		0 до 10 V, трёхпроводный
418		1 до 5 V, трёхпроводный
420		1 до 6 V, трёхпроводный
	(5)	Подключение к процессу
511		1/4 -18 NPT-резьба DIN EN 837
521		G 1/4 DIN EN 38 52-11 ^a
544		7/16-20 UNF-2A ^b дюймовая резьба
	(6)	Материал подключения к процессу
20		CrNi (сталь)
	(7)	Электрическое подключение
11		Твёрдый кабель
36		Круглый штекер M12 x 1
52		Серия Metri-Pack 150, 3-полюсное
61		Розеточная головка по DIN EN 175301-803, форма A
77		AMP Superseal, 3-полюсное
89		Deutsch DT04, 3-полюсное
	(8)	Типовые дополнения
000		Отсутствуют
591		Дроссель в канале подвода давления
624		Обезжиренная поверхность

^a Подключение к процессу G1/4 (подключение к процессу 521) поставляется только с от 0 до 400 bar (вход 467).

^b Подключение к процессу 7/16-20 UNF дюймовая резьба (подключение к процессу 544) поставляется только с от 0 до 600 bar (вход 468).

Ключ заказа (1) (2) (3) (4) (5) (6) (7) (8)
 Пример - - - - - - / ,...^a
 заказа

^a Типовые дополнения привести по порядку и отделить запятой.
 Минимальный заказ – 5 шт.

JUMO GmbH & Co. KG

Адрес: Мориц-Юххеймштрассе-1,
36039 Фульда, Германия

Адрес доставки: Макенродтштрассе 14,
36039 Фульда, Германия

Почтовый адрес: 36035 Фульда, Германия

Телефон: +49 661 6003-
722/724

Телефакс: +49 661 6003-
601/688



Е-Mail: mail@jumo.net

Интернет: www.jumo.net



Типовой лист 40.1020 Стр. 10/10

Принадлежности

Артикул	Описание	Номер детали
<p data-bbox="236 548 507 571">Кабельная муфта, прямая</p> 	<p data-bbox="665 548 1316 593">ПВХ-вывод длиной 2 м, со стороны прибора имеет 4-полюсный, угловой штекер M12 x 1 с позолоченными контактами</p>	<p data-bbox="1355 548 1457 571">00404585</p>
<p data-bbox="236 1001 507 1023">Кабельная муфта, угловая</p> 	<p data-bbox="665 1001 1316 1046">ПВХ-вывод длиной 2 м, со стороны прибора имеет 4-полюсный, угловой штекер M12 x 1 с позолоченными контактами</p>	<p data-bbox="1355 1001 1457 1023">00409334</p>