

# JUMO MIDAS S21 Ex

## Жарылыс қаупі бар ортаның қысымын өлшегіш түрлендіргіш

II 2G Ex ib IIC T6 ... T4 Gb  
II 2D Ex ib IIIC T70 °C ... T100 °C Db

### Қолдану аймағы<sup>1</sup>

- Мұнай, жанармай, табиғи газ
- Лак-бояу материалдарын жағу жұмыстары/құрылғылары
- Технологиялық процесстермен және өндіріс технологиясын басқарушы құрылғы
- Өнеркәсіп жабдықтарын шығару өндірісі
- Өлшеу және зертхана жабдықтары
- Химия

### Қысқаша сипаттамасы

Жарылыс қаупі бар ортаның қысымын өлшегіш түрлендіргіш JUMO MIDAS S21 Ex газдардың, бу мен сұйықтықтардың қысымын өлшейді. Аспап өлшеудің тензорезисторлы принципі бойынша жұмыс істейді. Шығыс сигналы - шығыстағы қысымға сызықты пропорционал болатын тұрақты ток.

404710 типті жарылыс қаупі бар ортаның қысымын өлшеуге арналған өлшегіш түрлендіргіш келесідей талаптарға жауап береді:

- II топ аспаптары, 1 және 2 жарылыс қаупі бар орталар
- II топ аспаптары, 21 және 22 жарылыс қаупі бар орталар

Қысым түрлендіргішінің типін бекіту туралы EG- сертификаты SEV 09 ATEX 0101 X деп аталады.

### Тұтынушы үшін пайдалы тұстары

- **экономикалық**  
404710 типі 100 000 рет тексерілген JUMO MIDAS жарылыс қаупі бар ортаның қысымын түрлендіргіштердің сериясына кіретін сенсорлы техникаға негізделеді. Өндірістің жоғары деңгейде автоматтандырылғандығының есебінен әрқашан жоғары сапалы және өндірістік шығыны аз нәтижеге қол жеткізіледі.
- **технологиялық**  
Өлшегіш аспап ATEX-директиваларына сәйкес бапталған және сертификатталған. Толықтай автоматтандырылған және калибрленген қондырғыда 100%-дық қабылдау сынағынан өткізу сапа стандартының жоғары екендігіне кепілдік береді. Жоғары қысым қысымы 400 bar (10-мәнді өлшем шегі) аспап істен шыққан жағдайда да сенімді пайдалануға мүмкіндік береді.
- **әр түрлі**  
Өлшем шегі аясының үлкендігі мен көп мөлшердегі технологиялық жалғаулар әрбір пайдалану шартын дараландыру үшін көптеген нұсқа түрлерімен қамтамасыз етеді.



404710 типі

### Ерекшеліктері

- өлшем шегі 0,25 ... 100 bar салыстырмалы және абсолютті қысымға арналған бастаулар
- ATEX-рұқсаттамасы
- пісіріп біріктірілген жүйе
- шағын етіп жасалған
- статикалық және динамикалық өлшеу

<sup>1</sup> Аталған ұсыныстар көпжылдық тәжірибеге сәйкес жасалған, алайда кейбір жағдайларда өзгерістер болуы мүмкін. Басқа да қолдану аймақтары бойынша қосымша ақпарат беруге дайынбыз.

### Рұқсаттама/бақылау таңбасы (техникалық сипаттаманы қара)





## Техникалық сипаттамалары

### Жалпы сипаттамасы

Бастапқы шарттар	DIN 16086 және DIN EN 61298 сәйкес
Сенсор Материал Қысым беруші орта Рұқсат етілген жүктеме өзгерісі	Болаттан жасалған ажыратқыш мембранасы бар кремнийлі сенсор Синтетикалық май > 10 миллион
Қалпы Монтаждау кезіндегі орны Калибрлеу кезіндегі орны	кел келген Аспап тік қалыпта, техникалық жалғау астыңғы жағынан

### Өлшем шегі және қателік

Өлшем шегі bar	Сызықтық <sup>a</sup> % MSP <sup>f</sup>	Кезіндегі қателік		Ұзақмерзімді тұрақтылық <sup>b</sup> % MSP жылына	Қайта жүктелуге бейімдігі <sup>c</sup> bar	Бұзушы қысым bar
		20 °C <sup>d</sup> % MSP	-20 ... +85 °C <sup>e</sup> % MSP			
0 ... 0,6 bar салыстырмалы/абсолют қысым	0,3	0,5	1,2	≤ 0,2	2,4	6
0 ... 1 bar салыстырмалы/абсолют қысым	0,3	0,5	1,2		4	10
0 ... 1,6 bar салыстырмалы/абсолют қысым	0,3	0,4	1,0		6,4	16
0 ... 2,5 bar салыстырмалы/абсолют қысым	0,3	0,4	1,0		10	25
0 ... 4 bar салыстырмалы/абсолют қысым	0,3	0,4	1,0		16	40
0 ... 6 bar салыстырмалы/абсолют қысым	0,3	0,4	1,0		24	60
0 ... 10 bar салыстырмалы/абсолют қысым	0,3	0,4	1,0		40	100
0 ... 16 bar салыстырмалы/абсолют қысым	0,3	0,4	1,0		64	160
0 ... 25 bar салыстырмалы/абсолют қысым	0,3	0,4	1,0		100	250
0 ... 0,25 bar салыстырмалы қысым	0,3	0,5	1,2		1	2,5
0 ... 0,4 bar салыстырмалы қысым	0,3	0,5	1,2		1,6	4
0 ... 40 bar салыстырмалы қысым	0,3	0,4	1,0		300	400
0 ... 60 bar салыстырмалы қысым	0,3	0,4	1,0		300	400
0 ... 100 bar салыстырмалы қысым	0,3	0,4	1,0		300	400
-0,25 ... 0 bar салыстырмалы қысым	0,3	0,5	1,2		1	2,5
-0,4 ... 0 bar салыстырмалы қысым	0,3	0,5	1,2		1,6	4
-0,6 ... 0 bar салыстырмалы қысым	0,3	0,5	1,2		2,4	6
-1 ... 0 bar салыстырмалы қысым	0,3	0,5	1,2		4	10
-1 ... +0,6 bar салыстырмалы қысым	0,3	0,4	1,0		6,4	16
-1 ... +1,5 bar салыстырмалы қысым	0,3	0,4	1,0		10	25
-1 ... +3 bar салыстырмалы қысым	0,3	0,4	1,0	16	40	
-1 ... +5 bar салыстырмалы қысым	0,3	0,4	1,0	24	60	
-1 ... +9 bar салыстырмалы қысым	0,3	0,4	1,0	40	100	

<sup>a</sup> Шекті баптау бойынша сызықтық

<sup>b</sup> EN 61298-1 бастапқы шарт

<sup>c</sup> Барлық қысым түрлендіргіштері саңылаусыздандырылған

<sup>d</sup> Сызықтық, гистерезис, жинақтылық, өлшем шегінің бастапқы мәнінің қателігі (ауысуы) және өлшем шегінің нәтижесі бар

<sup>e</sup> Сызықтық, гистерезис, жинақтылық, өлшем шегінің бастапқы мәнінің қателігі және өлшем шегінің нәтижесі, температура әсері (ауысуы) және өлшем шегі бар

<sup>f</sup> MSP = өлшем шегі



## ШЫҒЫС

Шығыс сигналы	
Ток	4 ... 20 mA, екі тарамды
Өтпелі процесс T <sub>90</sub>	≤ 2 ms
Жүктеме	
4 ... 20 mA, екі тарамды	$R_B \leq (U_B - 16 V) \div 0,022 A (\Omega)$
Шығыс эл-нің рұқсат етілген жүктеме әсері	≤ 0,004 % pro 100 Ω

## Механикалық сипаттамасы

Материал	
Техникалық жалғау	316 Ti Ескерту: 316 L (техникалық жалғау 999: тапсырыс берушінің сипаттізімі бойынша)
Мембрана	316 L
Қорап	304
Электрлік жалғау	РА, мырыш, қысым астында құйып жасалады (электрлік жалғау 36: дөңгелек штекер M12 × 1) силикон (электрлік жалғау 11: қатты кабель) PUR (электрлік жалғау 99: арнайы орындалым)
Масса	170 g (технологиялық жалғамасы бар қысым түрлендіргіш 504: G 1/2)
Жарылысқа қауіпсіздігі	II 2G Ex ib IIC T6 ... T4 Gb II 2D Ex ib IIIC T70°C ... T100°C Db

## Қоршаған орта әсері

Рұқсат етілген температура	
Қоршаған орта	Жабдықты қорғау дәрежесі Gb Температура классы T4: -40 ... +85 °C T5: -40 ... +70 °C T6: -40 ... +55 °C Жабдықты қорғау дәрежесі Db беттің максимал температурасы T100 °C: -40 ... +85 °C T85 °C: -40 ... +70 °C T70 °C: -40 ... +55 °C
Өлшенетін орта	-40 ... +85 °C
Сақтау температурасы	-40 ... +100 °C
Қорғаныш типі	IP65 DIN EN 60529 сәйкес
Электромагнитті үйлесімділік <sup>a</sup>	
Электромагнитті эмиссия	Класс B <sup>b</sup>
Кедергіге тұрақтылық	Өндірістік талаптар
Механикалық жүктеме	
Соққыға тұрақтылық <sup>c</sup>	100 g/1 ms
Дірілге тұрақтылық <sup>d</sup>	15 ... 2000 Hz кезінде 20 g

<sup>a</sup> EN 61326

<sup>b</sup> Аспап өндірісте, тұрмыста және шағын бизнесте қолдануға арналған

<sup>c</sup> DIN EN 60068-2-27

<sup>d</sup> DIN EN 60068-2-6

**JUMO GmbH & Co. KG**

Hausadresse: Moritz-Juchheim-Straße 1, 36039 Fulda, Germany  
Мекен-жайы: Гоголь к-сі 86, 724 Кеңсе, Алматы қаласы  
Postadresse: 36035 Fulda, Germany

Telefon: +49 661 6003-715  
Telefax: +49 661 6003-606  
E-Mail: info@jumo.kz  
Internet: www.jumo.net

**404710 тип сипаттамасы****4/9 бет****Қосымша энергия**

Қоректендіру кернеуі $U_B^a$ 4 ... 20 mA, екі тарамды	DC 16 ... 28 V
Энергия тұтыну	$\leq 23$ mA
Ток контуры	ұшқынға қауіпсіз

<sup>a</sup> Қалдық толқындық: кернеу шегі қоректендіру кернеуінің тағайындалған шамасынан артып немесе жетпей қалмауы керек.

**Рұқсаттама/сапа белгісі**

Сапа белгісі	Сынақ зертханасы	Сертификат/сынақ нөмірі	Техникалық шарт	Келесілер үшін
ATEX	electrosuisse	SEV 09 ATEX 0101 X	DIN EN 60079-0:12 + A11:13 DIN EN 60079-11:12	404710 типі



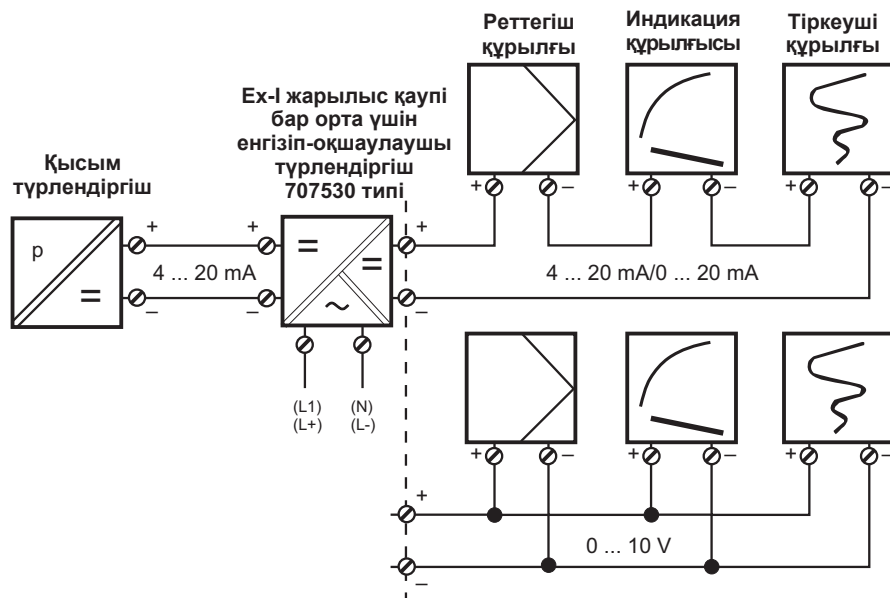
## Жалғау схемасы

Типтік сипаттамада берілген жалғау схемасы жалғау мүмкіндігі туралы алғашқы ақпараттан тұрады. Электрлік жалғау үшін монтаждау бойынша нұсқаулықты немесе пайдалану бойынша нұсқаулықты ғана қолдану керек. Техникалық қауіпсіздік бойынша талаптарды білу және орындау аспапты монтаждау, оны пайдалануға енгізу және пайдалану кезіндегі қауіпсіздік үшін негізгі талап болып табылады.

Жалғау		Шығыстарды орналастыру	
		11 Қатты кабель	36 Дөңгелек штекер M12 × 1
<b>4 ... 20 mA, екі тарамды (шығыс 405)</b>			
Тұрақты ток көзі DC 16 ... 28 V	U <sub>B</sub> /S+ 0 V/S-	BU BK	1 BN 3 BU

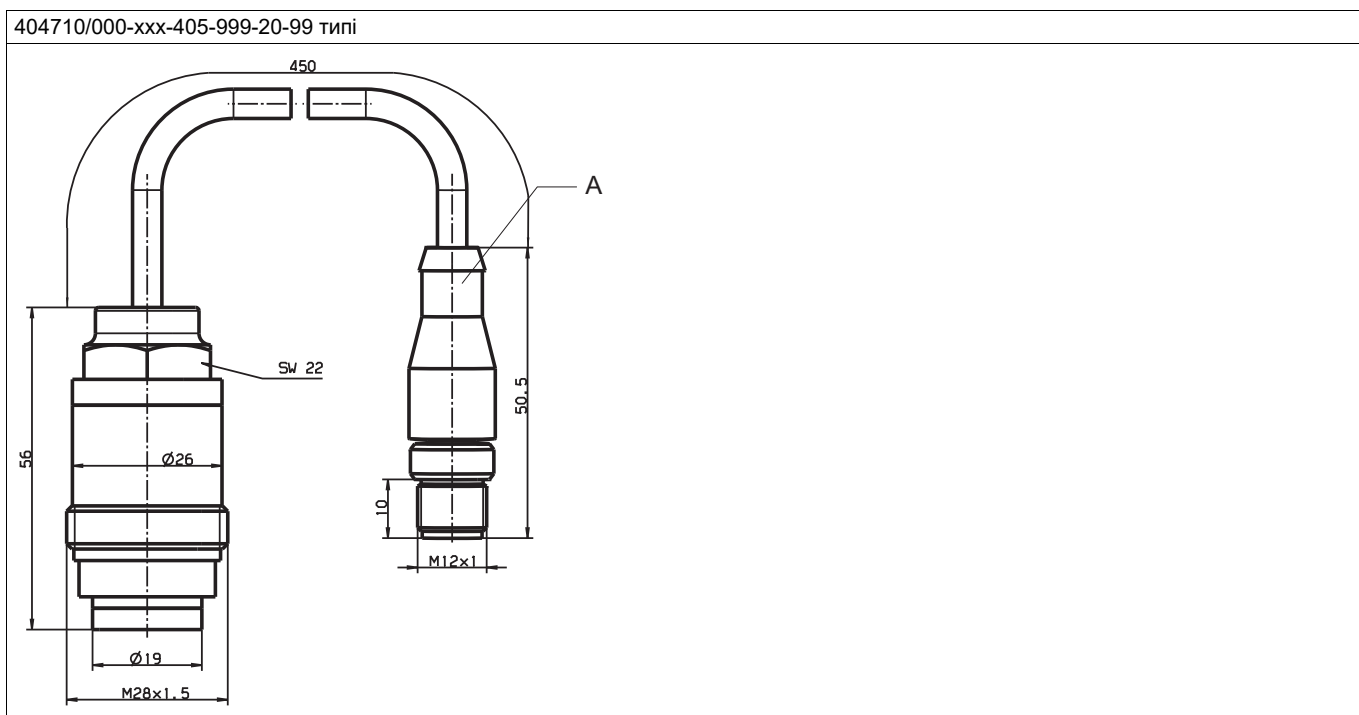
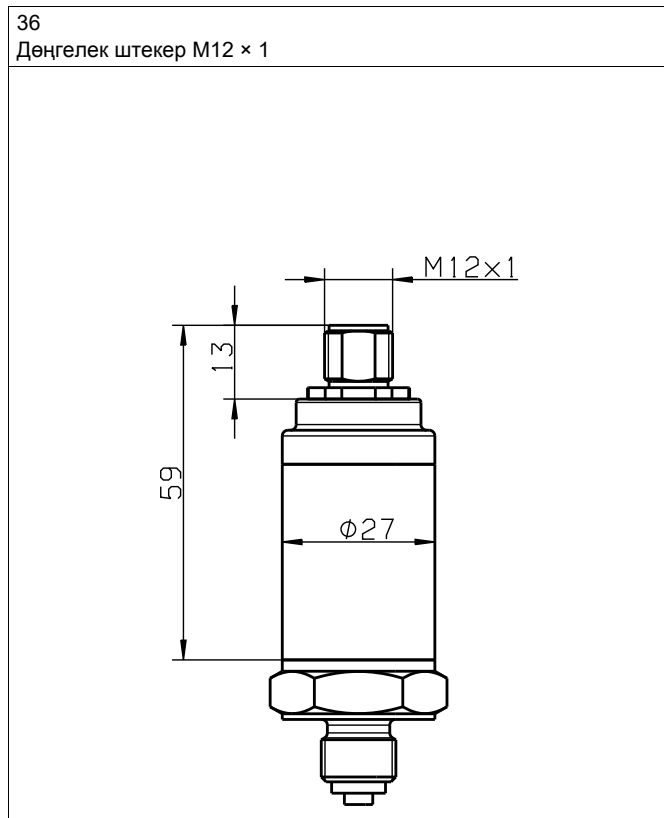
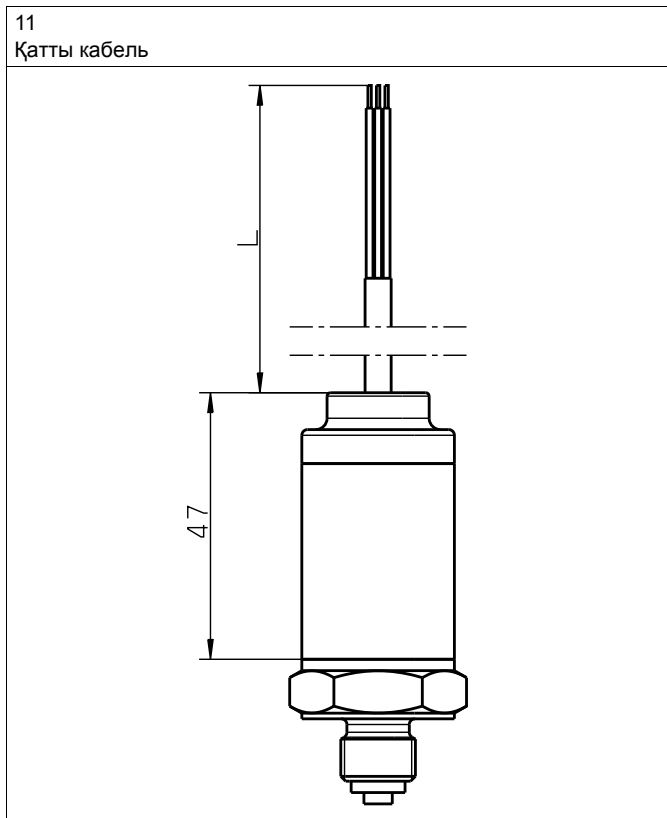
<b>Түсі: дөңгелек штекер M12 × 1</b>	1 BN қоңыр 2 WH ақ 3 BU көк 4 BK қара
Берілген кабель түстері А кодты стандартты кабельдер үшін ғана жарамды!	

## Жалғау мысалы



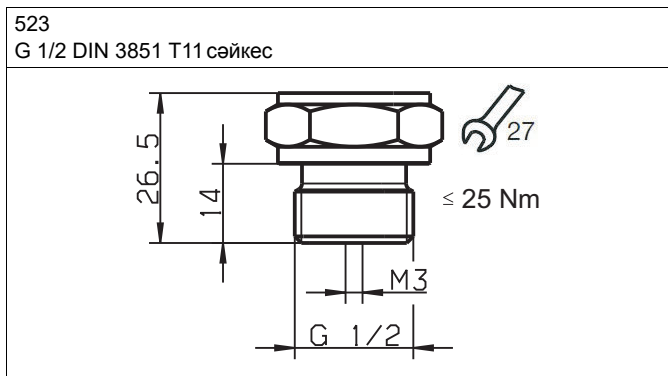
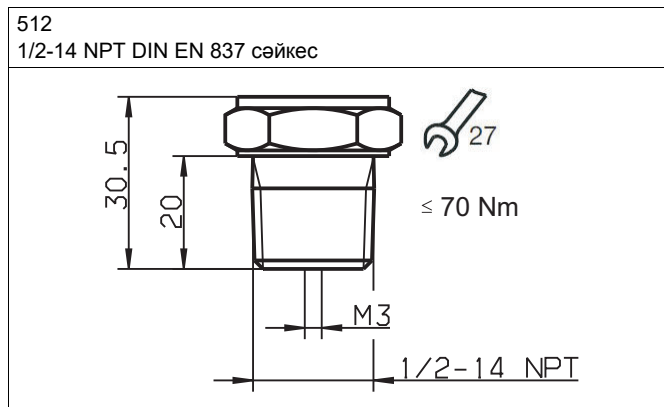
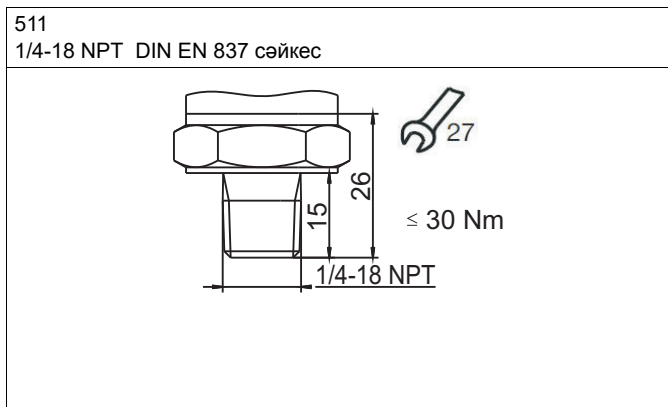
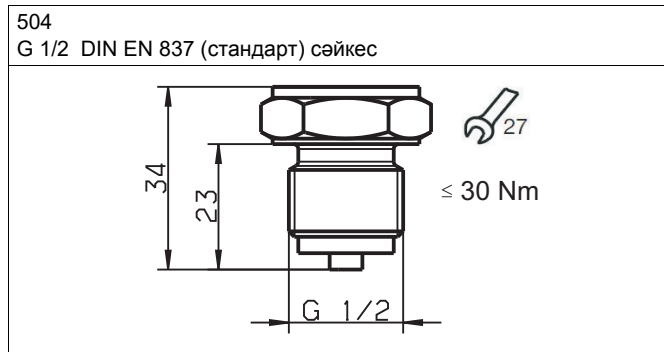
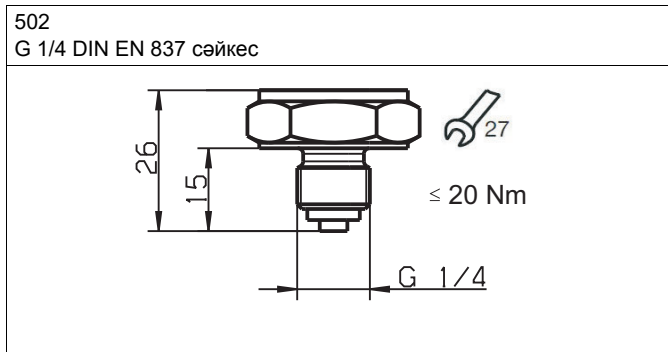
## Өлшемдері

### Электрлік жалғау



(A) Кабельді штекер ұяшығы 4 × 0,34, 4-полюсті

**Технологиялық жалғау, беттегіш**





## Тапсырыс жасау кестесі

	<b>(1) Базалық тип</b>
404710/000	JUMO MIDAS S21 Ex – жарылыс қаупі бар ортаның қысымын өлшегіш түрлендіргіш
	<b>(2) Өлшем шегі</b>
451	0 ... 0,25 bar салыстырмалы қысым
452	0 ... 0,4 bar салыстырмалы қысым
453	0 ... 0,6 bar салыстырмалы қысым
454	0 ... 0,1 bar салыстырмалы қысым
455	0 ... 1,6 bar салыстырмалы қысым
456	0 ... 2,5 bar салыстырмалы қысым
457	0 ... 4 bar салыстырмалы қысым
458	0 ... 6 bar салыстырмалы қысым
459	0 ... 10 bar салыстырмалы қысым
460	0 ... 16 bar салыстырмалы қысым
461	0 ... 25 bar салыстырмалы қысым
462	0 ... 40 bar салыстырмалы қысым
463	0 ... 60 bar салыстырмалы қысым
464	0 ... 100 bar салыстырмалы қысым
475	-0,25 ... 0 bar салыстырмалы қысым
476	-0,4 ... 0 bar салыстырмалы қысым
477	-0,6 ... 0 bar салыстырмалы қысым
478	-1 ... 0 bar салыстырмалы қысым
479	-1 ... 0,6 bar салыстырмалы қысым
480	-1 ... 1,5 bar салыстырмалы қысым
481	-1 ... 3 bar салыстырмалы қысым
482	-1 ... 5 bar салыстырмалы қысым
483	-1 ... 9 bar салыстырмалы қысым
487	0 ... 0,6 bar абсолют қысым
488	0 ... 1 bar абсолют қысым
489	0 ... 1,6 bar абсолют қысым
490	0 ... 2,5 bar абсолют қысым
491	0 ... 4 bar абсолют қысым
492	0 ... 6 bar абсолют қысым
493	0 ... 10 bar абсолют қысым
494	0 ... 16 bar абсолют қысым
495	0 ... 25 bar абсолют қысым
998	Абсолютті қысымның арнайы өлшем шегі
999	Салыстырмалы қысымның арнайы өлшем шегі
	<b>(3) Шығыс</b>
405	4 ... 20 mA, екі тарамды
	<b>(4) Технологиялық жалғау</b>
502	G 1/4 DIN EN 837 504 сәйкес
504	G 1/2 DIN EN 837 сәйкес (стандартты жалғау түрі)
511	1/4-18 NPT DIN EN 837 сәйкес
512	1/2-14 NPT DIN EN 837 сәйкес
523	G 1/2 DIN 3852 T11 сәйкес
999	Арнайы орындалым
	<b>(5) Типтік қосымша</b>
20	CrNi (таттанбайтын болат)



**JUMO GmbH & Co. KG**

Hausadresse: Moritz-Juchheim-Straße 1, 36039 Fulda, Germany  
 Мекен-жайы: Гоголь к-сі 86, 724 Кеңсе, Алматы қаласы  
 Postadresse: 36035 Fulda, Germany

Telefon: +49 661 6003-715  
 Telefax: +49 661 6003-606  
 E-Mail: info@jumo.kz  
 Internet: www.jumo.net



404710 тип сипаттамасы 9/9 бет

<b>(6) Электрлік жалғау</b>	
11	Қатты кабельмен <sup>a</sup>
36	Дөңгелек штекермен M12 × 1
99	Арнайы орындалым
<b>(7) Типтік қосымша</b>	
000	жоқ
462	инвенторлы шығыс сигналы
591	айдағыш каналдағы дроссель
624	құрамында майлар жоқ
630	айдағыш каналы үлкейтілген

<sup>a</sup> Кабельдің стандартты ұзындығы 2м, басқа ұзындықтар тапсырыс бойынша қол жетімді

	(1)	(2)	(3)	(4)	(5)	(6)	(7)
Тапсырыс кілті	<input type="text"/>	-	<input type="text"/>	-	<input type="text"/>	-	<input type="text"/>
Тапсырыс мысалы	404710/000	-	459	-	405	-	504 - 20 - 11 / 000

## Керек-жарақтар

Артикул	Сипаттамасы	Бөлшек нөмірі
Ex-i жарылысқа қауіпті ортаға арналған енгізіп-оқшаулаушы күшейткіш 	Ex-i енгізіп-оқшаулаушы күшейткіш жарылысқа қауіпті және қорек көздерінде mA орнатылған ұшқынға қауіпсіз өлшеу түрлендіргіштерінде (Ex-i) пайдалану үшін конфигурацияланған. Екі тарамды өлшем түрлендіргіштері энергиямен қамтамасыз етіледі және 0/4 ... 20 mA аралығындағы аналогты өлшем мәліметтерін жаралысқа қауіпті ортадан қауіпсіз ортаға береді. Модуль шығысы активті немесе пассивті қолданылуы мүмкін. Техникалық ақпарат және сәйкес техника қауіпсіздігінің ережелері В 707530.0 пайдалану бойынша нұсқаулықта келтірілген.	00577948
Кабельді муфта, тік 	Ұзындығы 2 м PVC-шығыс, аспап жағында 4 полюсті, алтындалған түйіспелері бар тік штекер M12 × 1 орнатылған	00404585
Кабельді муфта, бұрыштық 	Ұзындығы 2 м PVC-шығыс, аспап жағында 4 полюсті, алтындалған түйіспелері бар бұрыштық штекер M12 × 1 орнатылған	00409334