

## JUMO MIDAS S21 Ex

### Измерительный преобразователь давления во взрывоопасной зоне

II 2G Ex ib IIC T6 ... T4 Gb  
II 2G Ex ib IIC T70°C ... T100°C Db

#### Области применения<sup>1</sup>

- Нефть, топливо, природный газ,
- Установки / роботы для нанесения лакокрасочных материалов,
- Устройства управления технологическими процессами и технология производства,
- Производство промышленного оборудования,
- Измерительное и лабораторное оборудование,
- Химия.

#### Краткое описание

Измерительный преобразователь давления во взрывоопасной зоне JUMO MIDAS S21 Ex измеряет давление газов, паров и жидкостей. Прибор работает по тензорезистивному принципу измерения. Выходной сигнал – подводимый постоянный ток, линейно пропорциональный давлению на входе.

Измерительный преобразователь давления во взрывоопасной зоне, тип 404710, отвечает требованиям:

- группы приборов II во взрывоопасных зонах 1 и 2,
- группы приборов II во взрывоопасных зонах 21 и 22.

Сертификат ЕС об утверждении типа преобразователя давления называется SEV 09 ATEX 0101 X.

#### Выгода для клиента

- **Экономическая**

Тип 404710 основывается на уже 100 000 раз проверенной сенсорной технике из серии преобразователей давления во взрывоопасной зоне JUMO MIDAS. Благодаря высокой степени автоматизации производства достигаются постоянно высокое качество и малые производственные расходы.

- **Технологическая**

Измерительный прибор сконструирован и сертифицирован согласно директивам АТЕХ. 100%-ое приёмочное испытание в полностью автоматизированной измерительной и калибровочной установке гарантирует заявленный стандарт качества. Высокое продавливающее давление до 400 bar (10-кратный диапазон измерения) обеспечивает надёжную эксплуатацию даже в случае поломки.

- **Разнообразие**

Широкий спектр диапазона измерения и большое количество технологических соединений обеспечивают многообразие вариантов для индивидуализации в каждом случае применения.



Тип 404710

#### Особенности

- диапазон измерения от 0,25 до 100 bar конфигураций для относительного и абсолютного давления,
- допуск АТЕХ,
- сварная система,
- компактное конструктивное исполнение,
- статические и динамические измерения.

<sup>1</sup> Данные рекомендации основываются на многолетнем опыте, однако могут отличаться в отдельных случаях. Мы готовы предоставить дальнейшую информацию и данные по другим областям применения.

**JUMO GmbH & Co. KG**

Адрес: Мориц-Юххеймштрассе-1,  
36039 Фульда, Германия  
Адрес доставки: Макенродтштрассе 14,  
36039 Фульда, Германия  
Почтовый адрес: 36035 Фульда, Германия

Телефон: +49 661 6003-722/724  
Телефакс: +49 661 6003-601/688  
E-Mail: [mail@jumo.net](mailto:mail@jumo.net)  
Интернет: [www.jumo.net](http://www.jumo.net)



Типовой лист 404710 Стр. 2/9

## Технические данные

### Общее

Эталонные условия	Согласно DIN EN 60770-1 и DIN IEC 61298-1
Сенсор Материал Среда, передающая давление Допустимая перемена направления нагрузки	Кремниевый сенсор со стальной разделительной мембраной Синтетическое масло >10 миллионов
Положение Монтажная позиция Положение при калибровке	Любая Прибор в вертикальном положении стоя, технологическое подсоединение снизу

### Диапазон измерения и точность

Диапазон измерений bar	Линейность <sup>a</sup> % диапазона измерений <sup>f</sup>	Точность при		Долговременная стабильность <sup>b</sup> % диапазона измерений в год	Способность к перегрузке <sup>c</sup> bar	Разрушающее давление bar
		20°C <sup>d</sup> % диапазона измерений	От -20 до +85 °C <sup>e</sup> % диапазона измерений			
От 0 до 0,6 bar относительного / абсолютного давления	0,3	0,5	1,2	≤ 0,2	2,4	6
От 0 до 1 bar относительного / абсолютного давления	0,3	0,5	1,2		4	10
От 0 до 1,6 bar относительного / абсолютного давления	0,3	0,4	1,0		6,4	16
От 0 до 2,5 bar относительного / абсолютного давления	0,3	0,4	1,0		10	25
От 0 до 4 bar относительного / абсолютного давления	0,3	0,4	1,0		16	40
От 0 до 6 bar относительного / абсолютного давления	0,3	0,4	1,0		24	60
От 0 до 10 bar относительного / абсолютного давления	0,3	0,4	1,0		40	100
От 0 до 16 bar относительного / абсолютного давления	0,3	0,4	1,0		64	160
От 0 до 25 bar относительного / абсолютного давления	0,3	0,4	1,0		100	250
От 0 до 0,25 bar относительного давления	0,3	0,5	1,2		1	2,5
От 0 до 0,4 bar относительного давления	0,3	0,5	1,2		3,6	4
От 0 до 40 bar относительного давления	0,3	0,4	1,0		300	400
От 0 до 60 bar относительного давления	0,3	0,4	1,0		300	400
От 0 до 100 bar относительного давления	0,3	0,4	1,0		360	400
От -0,25 до 0 bar относительного давления	0,3	0,5	1,2		1	2,5
От -0,4 до 0 bar относительного давления	0,3	0,5	1,2		1,6	4
От -0,6 до 0 bar относительного давления	0,3	0,5	1,2		2,4	6
От -1 до 0 bar относительного давления	0,3	0,5	1,2		4	10
От -1 до +0,6 bar относительного давления	0,3	0,4	1,0		6,4	16
От -1 до +1,5 bar относительного давления	0,3	0,4	1,0		10	25
От -1 до +3 bar относительного давления	0,3	0,4	1,0	16	40	
От -1 до +5 bar относительного давления	0,3	0,4	1,0	24	60	
От -1 до +9 bar относительного давления	0,3	0,4	1,0	40	100	

<sup>a</sup> Линейность по настройке границ

<sup>b</sup> Эталонные условия EN 61298-1

<sup>c</sup> Все преобразователи давления герметичны

<sup>d</sup> Содержит: линейность, гистерезис, сходимость, отклонение исходного значения диапазона измерения (смещение) и итог диапазона измерения

<sup>e</sup> Содержит: линейность, гистерезис, сходимость, отклонение исходного значения диапазона измерения и итог диапазона измерения, температурное воздействие (смещение) и диапазон измерения

**JUMO GmbH & Co. KG**

Адрес: Мориц-Юххеймштрассе-1,  
36039 Фульда, Германия  
Адрес доставки: Макенродтштрассе 14,  
36039 Фульда, Германия  
Почтовый адрес: 36035 Фульда, Германия

Телефон: +49 661 6003-  
722/724  
Телефакс: +49 661 6003-  
601/688  
E-Mail: [mail@jumo.net](mailto:mail@jumo.net)  
Интернет: [www.jumo.net](http://www.jumo.net)



Типовой лист 404710 Стр. 3/9

**Выход**

Сигнала выхода Ток	От 4 до 20 mA, двухпроводный
Реакция на скачок	≤ 2 мс
Допустимая нагрузка выходного элемента От 4 до 20 mA, двухпроводный Влияние допустимой нагрузки выходного элемента	$R_g \leq (U_B - 16 \text{ c}) \div 0,022 \text{ (}\Omega\text{)}$ ≤ 0,004 % на 100 Ω

**Механические свойства**

Материал Техническое подключение	316 Ti Исключение: 316 L (техническое подключение 999: по спецификации клиента)
Мембрана Корпус	316 L 304
Электрическое подключение	РА, цинк, литьё под давлением, никелированный (электрическое подключение 36: круглый штекер M12 x 1) Силикон (электрическое подключение 11: твёрдый кабель) PUR (электрическое подключение 99: спец. исполнение)
Вес	170 гр. (преобразователь давления с технологическим подсоединением 504: G 1/2)
Взрывобезопасность	II 2G Ex ib IIC T6 ... T4 Gb II 2G Ex ib IIC T70°C ... T100°C Db

**Внешние условия**

Допустимые температуры Внешняя среда	Уровень защиты оборудования Gb температурный класс T4: от -40 до + 85°C T5: от -40 до + 70°C T6: от -40 до + 55°C Уровень защиты оборудования Db максимальная температура поверхности T100°C: от -40 до + 85°C T85°C: от -40 до + 70°C T70°C: от -40 до + 55°C
Измеряемая среда Температура 3У	от -40 до + 85°C от -40 до + 100°C
Тип защиты	IP 65 согласно DIN EN 60529
Электромагнитная совместимость <sup>a</sup> (ЭМС) Электромагнитная эмиссия Помехоустойчивость	Класс B <sup>b</sup> Промышленные требования
Механическая нагрузка Ударопрочность <sup>c</sup> Вибропрочность <sup>d</sup>	100 гр./1 мс 20 гр. при от 15 до 2 000 Hz

<sup>a</sup> EN 61326<sup>b</sup> Изделие предназначено для промышленного применения, домашнего использования и малого бизнеса<sup>c</sup> DIN EN 60068-2-27<sup>d</sup> DIN EN 60068-2-6

**JUMO GmbH & Co. KG**

Адрес: Мориц-Юххеймштрассе-1,  
36039 Фульда, Германия  
Адрес доставки: Макенродтштрассе 14,  
36039 Фульда, Германия  
Почтовый адрес: 36035 Фульда, Германия

Телефон: +49 661 6003-  
722/724  
Телефакс: +49 661 6003-  
601/688  
E-Mail: [mail@jumo.net](mailto:mail@jumo.net)  
Интернет: [www.jumo.net](http://www.jumo.net)



Типовой лист 404710 Стр. 4/9

**Вспомогательная энергия**

Источник питания U <sub>B</sub> <sup>a</sup> От 4 до 20 mA, двухпроводный	Постоянный ток от 16 до 38 V
Потребление энергии	≤ 23 mA
Контур тока	искробезопасный

<sup>a</sup> Остаточная волнистость: пики напряжения не могут превышать или не достигать заданных значений источника питания.

**Допуски / знаки качества**

Знак качества	Испытательная лаборатория	Сертификат / Номер испытания	Технические условия на испытания	Действительно для
ATEX	Electrosuisse	SEV 09 ATEX 0101Ü	DIN EN 60079-0:12 + A1113 DIN EN 60079-11:12	Тип 404710



### Схема подключения

Схема подключения в типовом листе содержит первую информацию о возможностях подключения. Для электрического подключения нужно использовать исключительно руководство по монтажу или руководство по эксплуатации. Знания и технически безупречное соблюдение инструкций по технике безопасности и предупреждений являются требованием для монтажа, электрического подключения, введения в эксплуатацию и безопасности в ходе эксплуатации.

Соединение		Размещение выводов	
		11 Твёрдый кабель	36 Круглый штекер M12 x 1
<b>От 4 до 20 мА, двухпроводный (выход 405)</b>			
Источник постоянного тока от 16 до 28 V	U <sub>v</sub> / S+ 0 V / S-	BU BK	1 BN 3 BU

Цветомаркировка: круглый штекер M12 x 1

1 BN	Коричневый
2 WH	Белый
3 BU	Синий
4 BK	Чёрный

Цветомаркировка действительны **только** для стандартных кабелей с кодировкой A

### Пример подключения

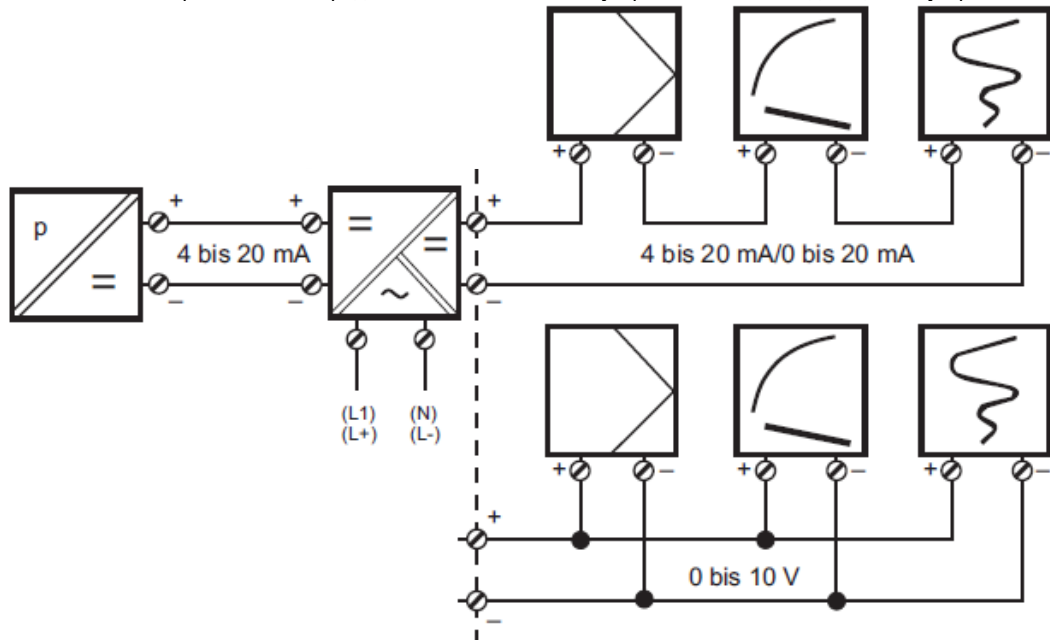
Преобразователь давления

Вводно-изолирующий усилитель для взрывоопасной среды Ex-i, тип 707530

Регулирующее устройство

Устройство индикации

Регистрирующее устройство



**JUMO GmbH & Co. KG**

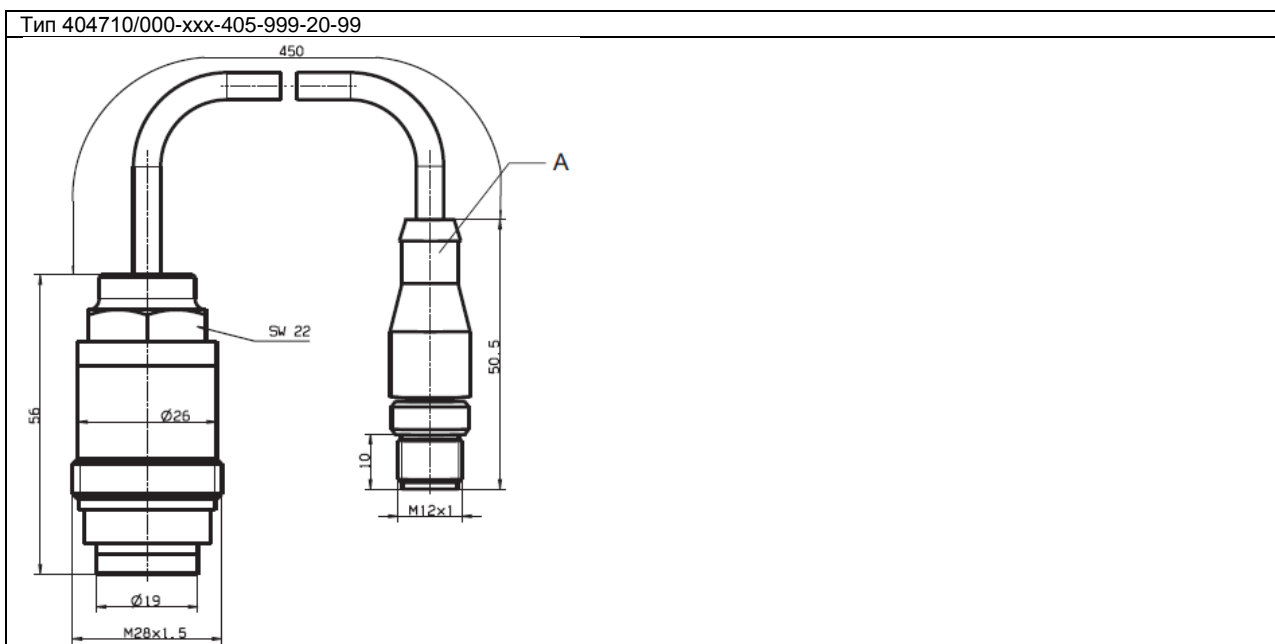
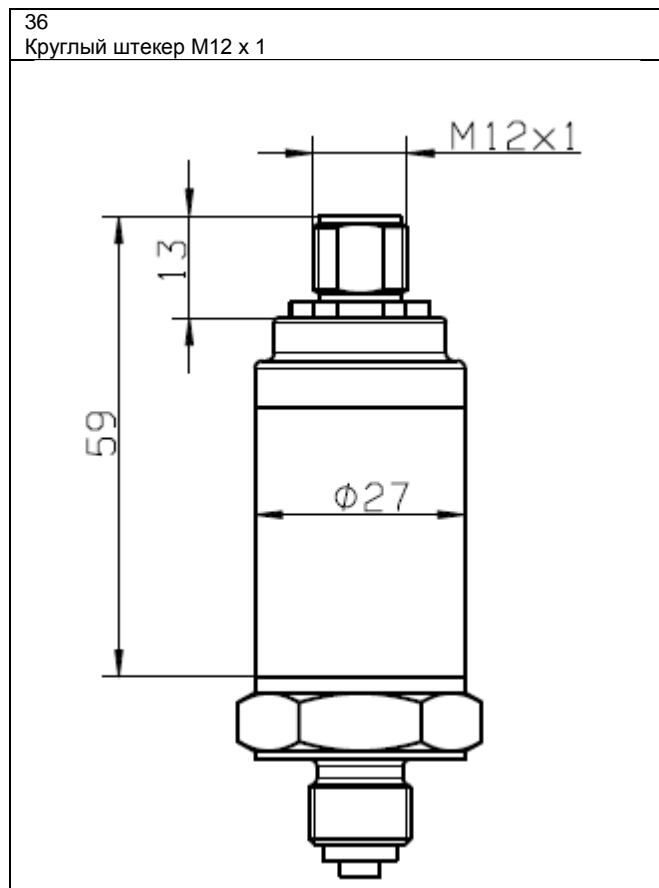
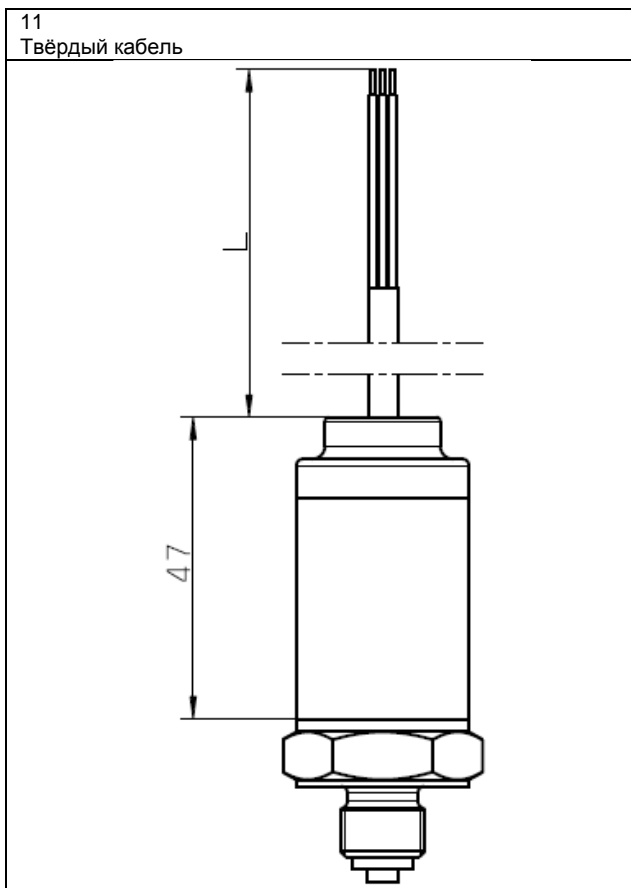
Адрес: Мориц-Юхеймштрассе-1,  
36039 Фульда, Германия  
Адрес доставки: Макенродтштрассе 14,  
36039 Фульда, Германия  
Почтовый адрес: 36035 Фульда, Германия

Телефон: +49 661 6003-  
722/724  
Телефакс: +49 661 6003-  
601/688  
E-Mail: [mail@jumo.net](mailto:mail@jumo.net)  
Интернет: [www.jumo.net](http://www.jumo.net)



Типовой лист 404710 Стр. 6/9

## Габариты Электрическое подключение



(A) Кабельный штекерный разъем 4 x 0,34, 4-полярный

**JUMO GmbH & Co. KG**

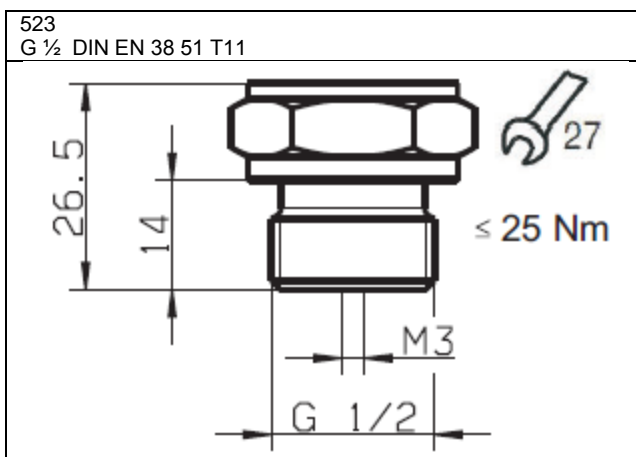
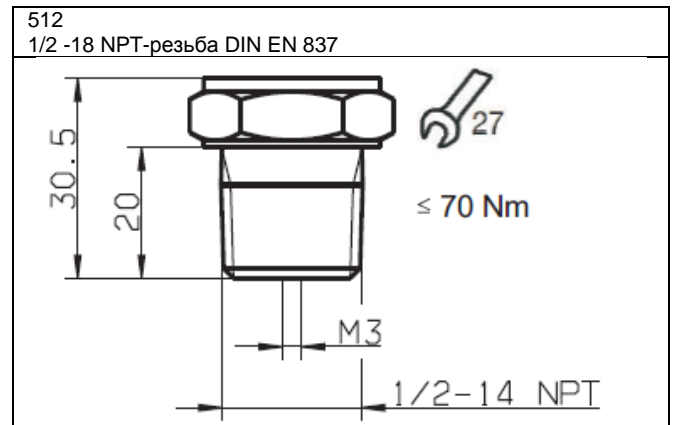
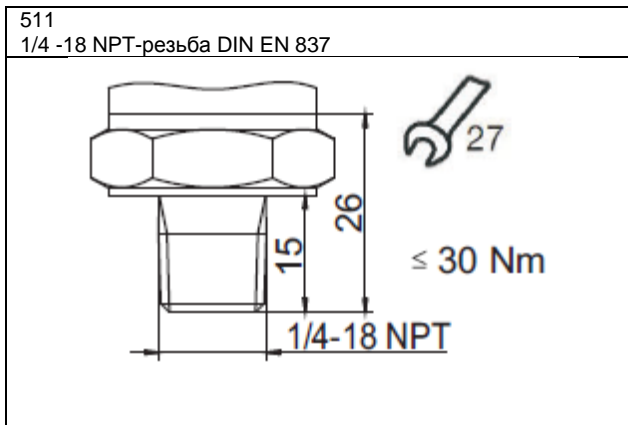
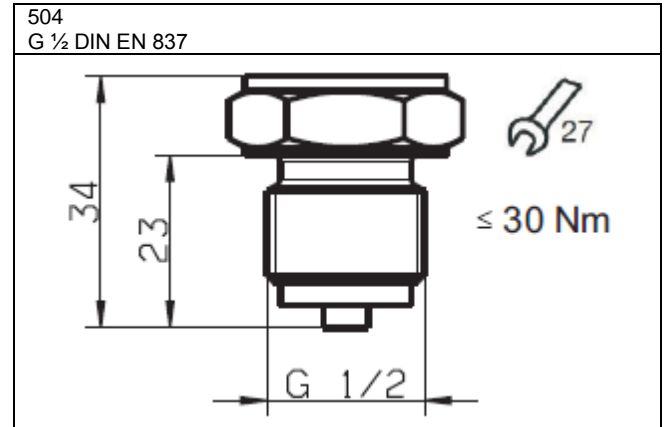
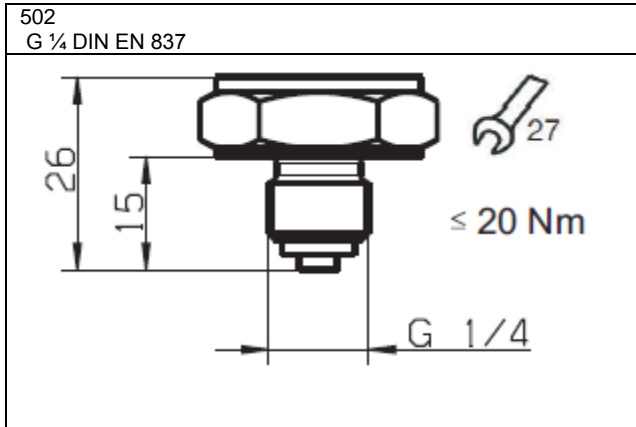
Адрес: Мориц-Юхеймштрассе-1,  
36039 Фульда, Германия  
Адрес доставки: Макенродтштрассе 14,  
36039 Фульда, Германия  
Почтовый адрес: 36035 Фульда, Германия

Телефон: +49 661 6003-  
722/724  
Телефакс: +49 661 6003-  
601/688  
E-Mail: [mail@jumo.net](mailto:mail@jumo.net)  
Интернет: [www.jumo.net](http://www.jumo.net)



Типовой лист 404710 Стр. 7/9

**Технологическое подключение, выступающее**





## Информация для заказа

(1)	Прототип
404710/000	JUMO MIDAS S21 Ex - Измерительный преобразователь давления во взрывоопасной зоне
(2)	Номинальный диапазон измерений
451	От 0 до 0,25 bar относительного давления
452	От 0 до 0,4 bar относительного давления
453	От 0 до 0,6 bar относительного давления
454	От 0 до 1 bar относительного давления
455	От 0 до 1,6 bar относительного давления
456	От 0 до 2,5 bar относительного давления
457	От 0 до 4 bar относительного давления
458	От 0 до 6 bar относительного давления
459	От 0 до 10 bar относительного давления
460	От 0 до 16 bar относительного давления
461	От 0 до 25 bar относительного давления
462	От 0 до 40 bar относительного давления
463	От 0 до 60 bar относительного давления
464	От 0 до 100 bar относительного давления
475	От -0,25 до 0 bar относительного давления
476	От -0,4 до 0 bar относительного давления
477	От -0,6 до 0 bar относительного давления
478	От -1 до 0 bar относительного давления
479	От -1 до +0,6 bar относительного давления
480	От -1 до +1,5 bar относительного давления
481	От -1 до +3 bar относительного давления
482	От -1 до +5 bar относительного давления
483	От -1 до +9 bar относительного давления
487	От 0 до 0,6 bar абсолютного давления
488	От 0 до 1 bar абсолютного давления
489	От 0 до 1,6 bar абсолютного давления
490	От 0 до 2,5 bar абсолютного давления
491	От 0 до 4 bar абсолютного давления
492	От 0 до 6 bar абсолютного давления
493	От 0 до 10 bar абсолютного давления
494	От 0 до 16 bar абсолютного давления
495	От 0 до 25 bar абсолютного давления
998	Специальный измерительный диапазон абсолютного давления
999	Специальный измерительный диапазон относительного давления
(3)	Выход
405	От 4 до 20 mA, двухпроводный
(4)	Технологическое подключение
502	G 1/4 DIN EN 837
504	G 1/2 DIN EN 837 (стандартное подсоединение)
511	1/4 -18 NPT-резьба DIN EN 837
512	1/2 -18 NPT-резьба DIN EN 837
523	G 1/2 DIN EN 38 51 T11
999	По спецификации клиента
(5)	Материал технологического подключения
20	CrNi (нержавеющая сталь)
(6)	Электрическое подключение
11	С твёрдым кабелем <sup>a</sup>
36	Круглый штекер M12 x 1
99	Специальное исполнение
(7)	Типовые дополнения
000	Отсутствуют
462	Инверторный выходной сигнал
591	Дроссель в нагнетательном канале
624	Не содержащий жиров и масла
630	Увеличенный нагнетательный канал

<sup>a</sup> Стандартная длина кабеля составляет 2 м. более длинные кабели предоставляются по запросу.



**JUMO GmbH & Co. KG**

Адрес: Мориц-Юхеймштрассе-1,  
36039 Фульда, Германия  
Адрес доставки: Макенродтштрассе 14,  
36039 Фульда, Германия  
Почтовый адрес: 36035 Фульда, Германия

Телефон: +49 661 6003-  
722/724  
Телефакс: +49 661 6003-  
601/688  
E-Mail: [mail@jumo.net](mailto:mail@jumo.net)  
Интернет: [www.jumo.net](http://www.jumo.net)



Типовой лист 404710 Стр. 9/9

Ключ заказа                    (1)                    (2)                    (3)                    (4)                    (5)                    (6)                    (7)  
Пример заказа                404710/000   -   459   -   405   -   504   -   20   -   11   /   000

## Принадлежности

Артикул	Описание	Номер детали
 <p>Вводно-изолирующий усилитель Ex-i</p>	<p>Вводно-изолирующий усилитель Ex-i сконфигурирован для эксплуатации в искробезопасных измерительных преобразователях (Ex-i), установленных во взрывоопасной среде и источниках питания mA. двухпроводные измерительные преобразователи обеспечиваются энергией и передают аналоговые данные измерений от 0/4 до mA из взрывоопасной среды в безопасную среду. Выход модуля может использоваться активно или пассивно. Дальнейшая техническая информация и соответствующие правила техники безопасности приведена в руководстве по эксплуатации В 707530.0.</p>	00577948
 <p>Кабельная муфта, прямая</p>	<p>ПВХ-вывод длиной 2 м, со стороны прибора имеет 4-полюсный, угловой штекер M12 x 1 с позолоченными контактами</p>	00404585
 <p>Кабельная муфта, угловая</p>	<p>ПВХ-вывод длиной 2 м, со стороны прибора имеет 4-полюсный, угловой штекер M12 x 1 с позолоченными контактами</p>	00409334