

JUMO dTRANS p20

Қысым түрлендіргіші

Қысқаша сипаттамасы

HART®-интерфейсі бар JUMO dTRANS p20 қысым түрлендіргіші (өлшегіші) аса жоғары дәлдік пен қарапайым басқаруды ұштастырған аспап. Аспап газдың, бу мен сұйықтардың салыстырмалы және абсолюттік қысымын өлшеуге арналған. Аспапқа орнатылған LCD дисплей өлшенетін шама мен аспап туралы мәліметтерді көрсетеді. “Ex ia” сияқты жарылысқа жол бермейтін типте жасалған аспап “0” деген қауіпі жоқ аймаққа дейін байланыстырыла (жалғана) алады.

Аспап қорабы мен сенсоры жоғарғы сапалы таттанбайтын болаттан жасалған. Аса жоғары гигиеналық талаптар қойылса, өлшеу объектісімен жанасатын бөлігін қымтитын түрлі бөлшектер, соның ішінде EHEDG сертификатының талаптарына сай келетін PEKA (409711 сипаттамасын қара) объектіге жалғау жүйесі қолданылады.

Аспап қоймалжың ортаның қысымын өлшеу үшін қолданылатын болса, JUMO dTRANS p20 аспабы алуан түрлі мембраналы ажыратқыштармен қоса құрастырылып сатылады (409772 - 409784 сипаттамаларын қара).

Өлшеу түрлендіргішін программалауға болады, нәтижесінде тұтынушының алдындағы әр алуан өлшем жүргізу туралы мәселелері тиімді түрде шешіледі. Аспапты интерфейс арқылы икемдеу үшін ыңғайлы Setup-Programm ұсынылады. Арнайы, әрі өте ыңғайлы бұрамалы түймеше арқылы аспапты қолмен-ақ икемдеп, қысым өлшеу барысындағы кез келген мәселені шешуге болады.

“Ex d” талабына сай аспап қажет болса 403026 тип сипаттамасын қараңыз.

Қысым айырмасын өлшеу керек болса 403022 типі ұсынылады.



403025/0-0-1-...типі

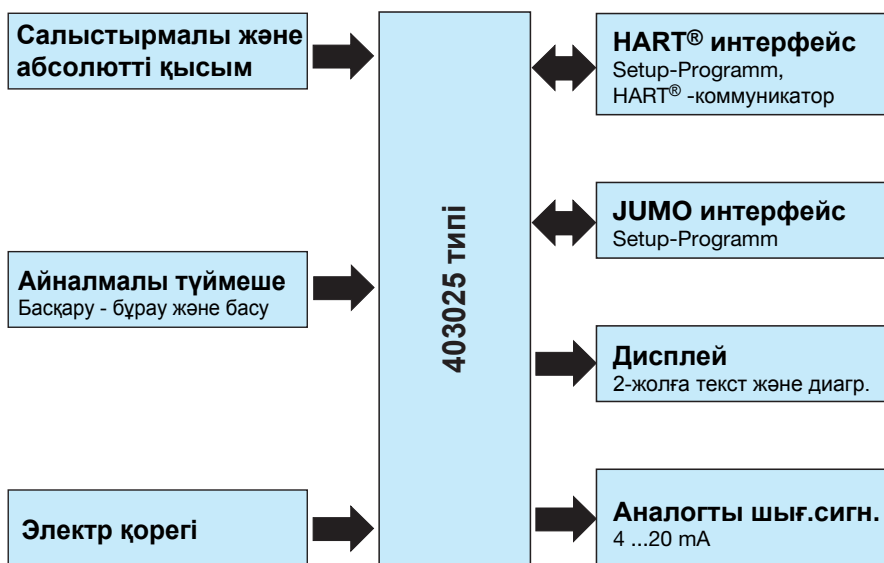


403025/0-0-2-...типі



Түр 403025/0-0-3-...

Блок-сызбасы



Ерекшеліктері

- Қорабы таттанбайтын болаттан
- HART®-интерфейс
- Жарылыстан қорғау Ex ia (газ бен шаң-тозаң) ATEX, INMETRO және ГОСТ-P талаптарына сәйкес
- Сызықтықтан ауытқу 0.05 %
- Масштабтау 1:50
- Өлшенетін ортаның температурасы 200 °C дейін
- Бұрамалы түймеше арқылы бейімдеу
- Setup-Programm
- LCD-дисплей
- Еркін таңдалатын өлшем бірліктерімен индикацияны масштабтау
- Температура сенсорын индикациялау
- Минималды және максималды қысымдарды индикациялау
- Ток датчигі функциясы

Рұқсаттар/сынақ белгісі (техник.мәліметті қара)





Техникалық сипаттама

Жалпы сипаттама

Қалыпты жағдайлар	DIN 16086, DIN EN 60770 және DIN IEC 770/5.3
Сенсор типі Аспап ішіне құйылатын сұйық - Өлшеу жүйесін толтыру 0 - Өлшеу жүйесін толтыру 1 Түсетін салмақтың әрі-бері өзгеріс саны	Таттанбайтын болаттан жасалған мембранасы бар кремний сенсоры Сұйықпен толтырмайды FDA талабына сай силиконмен толтырады > 10 Миллион
Орналасуы Монтаж кезінде орнату Сынақ кезінде орнату Нөлдің ығысуына тәуелді орыны - 1 өлшем ортасы кезінде (120 °C дейін) - 2 өлшем ортасы кезінде (200 °C дейін)	Ерікті түрде Аспап тік орналасады, объектіге төмен жағынан қосылады Нөл коррекциясын орнында не Setup-программа арқылы жасайды ≤ 1 mbar ≤ 10 mbar
Индикатор Кеңістіктегі орны Өлшемі Түсі	LCD дисплей, екі жолға жазады, бағаналы диаграмма бейнелейді Дисплейдің мойны 90° қадам жасай отырып бұралады Қорап ±160° бұралады Экраны 22 x 35 mm / әріп өлшемі 7 mm / 5-разрядты Қара түсті
Экранда көретініміз Қысым Өлшем мәні Шығыс сигналы, ток Сенсор температурасы	mH ₂ O, inH ₂ O, inHg, ftH ₂ O, mmH ₂ O, mmHg, psi, bar, mbar, kg/cm ² , kPa, Torr, MPa % немесе жоғарыда келтірілген кез келген өлшем бірлігінде mA °C, °F
Қосымша көрсетілетін мәліметтер	Макс.қысым, миним.қысым, ағаттық, өлшем шегінен ауытқу, жұмыс уақыты, аспап параметр.
Басқару Барлығында Setup-Programm	Дисплей және бұралатын түймеше арқылы Интерфейс көмегімен
Интерфейс Барлығында 410 опциясы (4...20 mA mit HART®)	JUMO-интерфейс ^a JUMO-интерфейс ^a және HART®-интерфейс

^a Жарылыстан қорғанымды аспаптар үшін JUMO-интерфейсін қолдануға болмайды! Бұл құрылғыларды басқару (икемдеу) үшін тек бұралмалы түймешені немесе HART®-интерфейсін қолданады.

Аспаптың кірісі

Салыстырмалы қысым					
Номиналды өлшеу шегі	-600...+600 mbar салыстырмалы	-1...+4 bar салыстырмалы	-1...+25 bar салыстырмалы	-1...+100 bar салыстырмалы	-1...+600 bar салыстырмалы
Шекті түсетін қысым	6 bar	30 bar	150 bar	300 bar	1200 bar
Аспапты үзіп жіберетін қысым	12 bar	60 bar	250 bar	400 bar	2000 bar
Абсолюттік қысым					
Номиналды өлшеу шегі	0...0,6 bar абсолют.	0...4 bar абс.	0...25 bar абс.	0...100 bar абс.	
Шекті түсетін қысым	6 bar	30 bar	150 bar	300 bar	
Аспапты үзіп жіберетін қысым	12 bar	60 bar	250 bar	400 bar	

Шығыс сигналы

Аналогты шығыс - 405 таңдаса - 410 таңдаса Өзгерісті сезу уақыты T ₆₀ Тербелісті басу	4 bis 20 mA, екі тарамды сым 4 bis 20 mA, HART® бар екі тарамды сым ≤ 190 ms, тербелісті баспаған кезде 0...100 s
---	--



Түсетін электрлік салмақ - 405 таңдаса (4 ... 20 mA) - 410 таңдаса (4 ... 20 mA + HART®)	Түсетін электр. салмақ ≤ (Uв-11,5 V) / 0,022 A Түсетін электр. салмақ ≤ (Uв-11,5 V) / 0,022 A; қосымша: min. 250 Ω, max. 1100 Ω
---	--

Қоректендіру кернеуі

Орындалымы: - жарылыстан қорғанымы жоқ "0" - жарылыстан қорғанымы бар "1" (ATEX Ex ia)	DC 11,5 bis36 V DC 11,5 bis28 V Электр қорегінің жарылыстан қорғанымы болуы шарт және төмендегі көрсеткіштердің макс.мәндерінен артық болмауы тиіс: U _i ≤ 28 V DC I _i ≤ 93 mA P _i ≤ 750 mW
---	--

Механикалық сипаттамалары

Өлшеу объектісіне қосу Объектіге қосу материалы 20 Объектіге қосу материалы 82 Қорап сырты Тығыздағыш - 512 және 571 қосу үшін - 652 қосу үшін - 997 (JUMO PEKA) қосу үшін - басқа да қосу түрлері	316L шыныққан □ болат 316Ti шыныққан □ болат 2.4819 NiMo Ra ≤ 0,8 μm FPM FPM FPM, VMQ, EPDM материалдарын қолдануға рұқсат ететін EHEDG, FDA талаптарына сәйкес, сұрауға орай 409711 тип сипаттамасын қараңыз тығыздағышсыз
Мембраналар Объектіге қосу материалы 20 Объектіге қосу материалы 82 Қорап сырты	1.4542 шыныққан болат 516 өлшеу диапазонымен 316L шыныққан болат 2.4819 NiMo Ra ≤ 0,8 μm
Қорабы Қорап материалы "1" орындалым (қысқа таттанбайт.болат) - "2" орындалым (ұзын, таттанбайт.болат) - "3" орындалым (прециз.құйылып жасал.) - "20" қақпақ материалы (таттанбайт.болат) - "80" қаптама материалы үшін (пластик) - "36" электрлік жалғау (дөңгелек штекер M12 × 1) - "82" электрлік жалғау (кабель кірісі, пластик) - "93" электрлік жалғау (кабель кірісі, металл) - "0" орындалым (бұрамалы түймешесі жоқ) - "1" орындалым (бұрамалы түймешесі бар)	1.4404 таттанбайтын болат 1.4404, VMQ таттанбайтын болат 1.4408 прецизионды құйылып жасалған 1.4408 прецизионды құйылып жасалған, FPM тығыздағыш PA, FPM тығыздағыш Никельденген латунь PA Никельденген латунь - PA
Жарылыстан сақтану - "0" орындалым (жарылыстан қорған.жоқ) - "1" орындалым (ATEX Ex ia)	Құрылғыны жарылысқа қауіпті аймақта қолдануға тыйым салынады. EO сертификациялық сынақ кәуәлігі SEV 09 ATEX 0138 X Ex II 1/2G Ex ia IIC T6 bis T3 Ga/Gb II 1/2D Ex ia IIIC T105 °C Da/Db
Массасы 403025/0-0-1 типі (қорабы қысқа) 403025/0-0-2 типі (қорабы ұзын) 403025/0-0-3 типі(перциз.құйылып жасал.)	шамамен 550 g шамамен 850 g шамамен 1600 g



Қоршаған ортаға қойылатын талаптар

Рұқсат етілген температура Кәсіпорында	Жасалған түрі	Категориясы	Өлшенетін заттың максимал температурасы	Өлшеу аймағының темпер. ^a	Қоршаған орта темп. (681 опциясы) ^{a, b}	
	Стандарт		+120 °C	-40...+85 °C	-50...+85 °C	
	Жоғары темпера.		+200 °C	-40...+85 °C	-50...+85 °C	
	II 1/2G Ex ia	T6		+60 °C	-40...+50 °C	-50...+50 °C
		T5		+70 °C	-40...+65 °C	-50...+65 °C
		T4		+115 °C	-40...+85 °C	-50...+85 °C
		T3 ^c		+175 °C	-40...+85 °C	-50...+85 °C
	II 1/2D Ex ia	T105 °C	+100 °C	-40...+60 °C	-50...+60 °C	
Сақтау температурасы	-40...+85 °C					
Ауаның шекті ылғалдылығы Пайдалану Сақтау	100 % аспап бетіне конденсат отыруы мүмкін 90 % конденсат отырмаған кезде					
Аспапқа түсетін шекті салмақ Дірілге қарсы шыдамдылығы Соққыға қарсы шыдамдылығы	2 g, 10 bis 2000 Hz IEC 60068-2-6 бойынша IEC 60068-2-27 бойынша 15 g 6 ms ішінде					
Электромагниттік үйлесімділік теріс әсер ету теріс әсерге төзімділік	EN 61326 бойынша В класы Industrie					
Қорғанымдық дәрежесі Жұмыс кезінде: - жарылыстан қорғаным 0 (жоқ) - жарылыстан қорғаным 1 (ATEX Ex ia)	IP67 DIN EN 60529 талабына сәйкес IP66 DIN EN 60529 талабына сәйкес					

a Қоршаған ортаның температурасы -20°C төмен болса, сұйық кристалды дисплей қатып қалуы мүмкін.

b Егер қоршаған ортаның температурасы -40 ... -50°C болса, аспаптың қақпағы қосымша қорғануы тиіс. Ол механикалық соққының әсерінен, яғни жалпы соққыдан қорғалуы керек. Бұл мәселе бойынша JUMO мамандарымен ақылдасыңыз.

c Құрылымның жоғары температурасы кезінде (орта температурасы 2).

Өлшем дәлдігі

Салыстырмалы қысым					
Номиналды өлшем шегі	-600...+600 mbar салыстырмалы	-1...+4 bar салыстырмалы	-1...+25 bar салыстырмалы	-1...+100 bar салыстырмалы	-1...+600 bar салыстырмалы
Жасалған кезде қойылатын өлшем шегі	0...600 mbar	0...4 bar	0...25 bar	0...100 bar	0...600 bar
Минималды өлшем шегі	60 mbar	0,1 bar	0,5 bar	5 bar	30 bar
Масштабтау коэффициенті (r)	r ≤ 20	r ≤ 50	r ≤ 52	r ≤ 20	
Белгілі өлшем шегіне қатысты сызықтық сипаттаманың сызықтықтан ауытқуы %	0,1 % r ≤ 10 үшін		0,05 % r ≤ 10 үшін		
	r × 0,01 % 10 ≤ r ≤ 20 үшін	r × 0,005 % 10 ≤ r ≤ 50 үшін	r × 0,005 % 10 ≤ r ≤ 52 үшін	r × 0,005 % 10 ≤ r ≤ 20 үшін	
20°C температурадағы ағаттық қосындысы, берілген өлшем шегінің %	0,2 % r ≤ 10 үшін		0,1% r ≤ 10 үшін		
	r × 0,02 % 10 ≤ r ≤ 20 үшін	r × 0,01 % 10 ≤ r ≤ 50 үшін	r × 0,01% 10 ≤ r ≤ 52 үшін	r × 0,01 % 10 ≤ r ≤ 20 үшін	
-40 ... +85°C температурадағы ағаттық қосындысы, берілген өлшем шегінің %	0,3 % r ≤ 10 ^a үшін		0,2 % r ≤ 10 үшін		0,2 % r ≤ 10 үшін
	r × 0,03 % 10 ≤ r ≤ 20 ¹ үшін	r × 0,02 % 10 ≤ r ≤ 50 үшін	r × 0,02 % 10 ≤ r ≤ 52 үшін	r × 0,02 % 10 ≤ r ≤ 20 үшін	
Бір жыл бойғы тұрақтылық берілген өлшем шегінің %	0,1%/ жылына				

a Тек қана -30°C үшін

JUMO GmbH & Co. KG

Hausadresse: Moritz-Juchheim-Straße 1, 36039 Fulda, Germany
 Мекен-жайы: Гоголь к-сі 86, 724 Кеңсе, Алматы қаласы
 Postadresse: 36035 Fulda, Germany

Telefon: +49 661 6003-715
 Telefax: +49 661 6003-606
 E-Mail: info@jumo.kz
 Internet: www.jumo.net



403025 тип сипаттамасы 5/11 бет

Абсолюттік қысым				
Номиналды өлшем шегі	0...0,6 bar абсолютті	0...4 bar абсолютті	0...25 bar абсолютті	0...100 bar абсолютті
Жасалған кезде қойылатын өлшем шегі	0...600 mbar	0 ...4 bar	0...25 bar	0...100 bar
Минималды өлшем шегі	60 mbar	0,1 bar	0,5 bar	5 bar
Масштаптау коэффициенті (r)	$r \leq 10$	$r \leq 40$	$r \leq 50$	$r \leq 20$
Белгілі өлшем шегіне қатысты сызықтық сипаттаманың сызықтықтан ауытқуы %	0,1 % $r \leq 5$ үшін			
	$r \times 0,02$ % $5 \leq r \leq 10$ үшін	$r \times 0,005$ % $10 \leq r \leq 40$ үшін	$r \times 0,005$ % $10 \leq r \leq 50$ үшін	$r \times 0,005$ % $10 \leq r \leq 20$ үшін
20°C температурадағы ағаттық қосындысы, берілген өлшем шегінің %	0,2 % für $r \leq 5$			
	$r \times 0,04$ % $5 \leq r \leq 10$ үшін	$r \times 0,01$ % $10 \leq r \leq 40$ үшін	$r \times 0,01$ % $10 \leq r \leq 50$ үшін	$r \times 0,01$ % $10 \leq r \leq 20$ үшін
-40 ... +85°C температурадағы ағаттық қосындысы, берілген өлшем шегінің %	0,3 % $r \leq 5^a$ үшін			
	$r \times 0,06$ % $5 \leq r \leq 10^1$ үшін	$r \times 0,02$ % $10 \leq r \leq 40$ үшін	$r \times 0,02$ % $10 \leq r \leq 50$ үшін	$r \times 0,02$ % $10 \leq r \leq 20$ үшін
Бір жыл бойғы тұрақтылық берілген өлшем шегінің %	0,1%/жылына			

^a Тек қана -30°C үшін

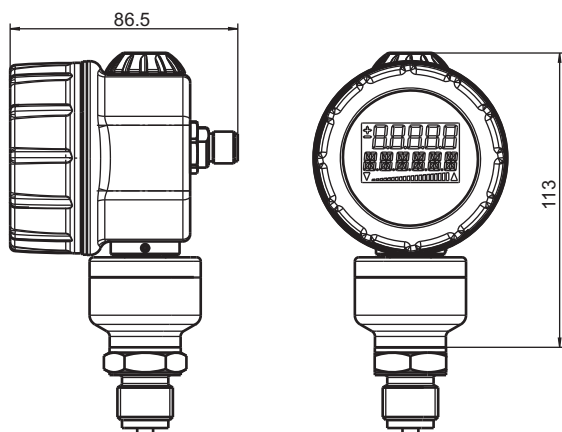
Рұқсаттар/техникалық сынақ белгісі

Тех.бақылау белгісі	Сынақ зертханасы	Сертификат / нөмірі	Сынаққа негіз болған құж.	Күшін сақтау уақыты
ATEX	electrosuisse	SEV 09 ATEX 0138 X	EN 60079-0 EN 60079-11 EN 60079-26	403025/x-1-...типi
EHEDG	TUM MAK	03/2006	No.8 құжат	Процесске қосу типі 997 (JUMO PEKA)
INMETRO	CEPEL	CEPEL 13.2213X	IEC 60079 IEC 60529	Typenzusatz 227
DNV	Det Norske Veritas AS	A-13300	Testreport 203951/4 dated 2012-06-13	403025/x-1-.../880
GOST-R				

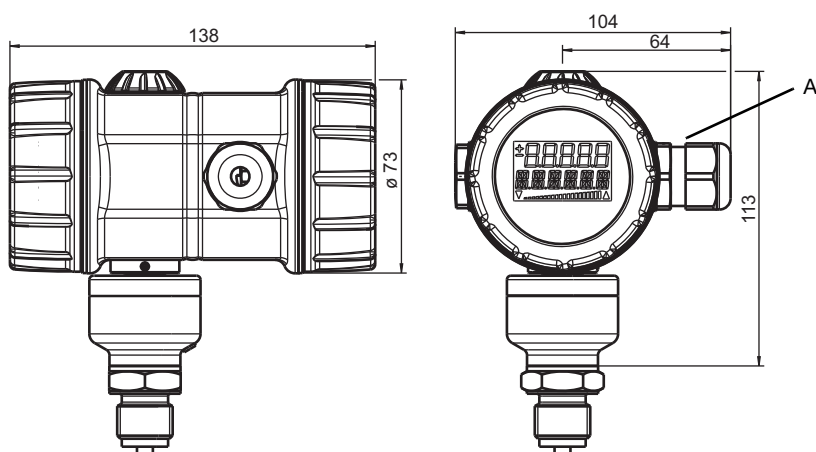


Өлшемдері

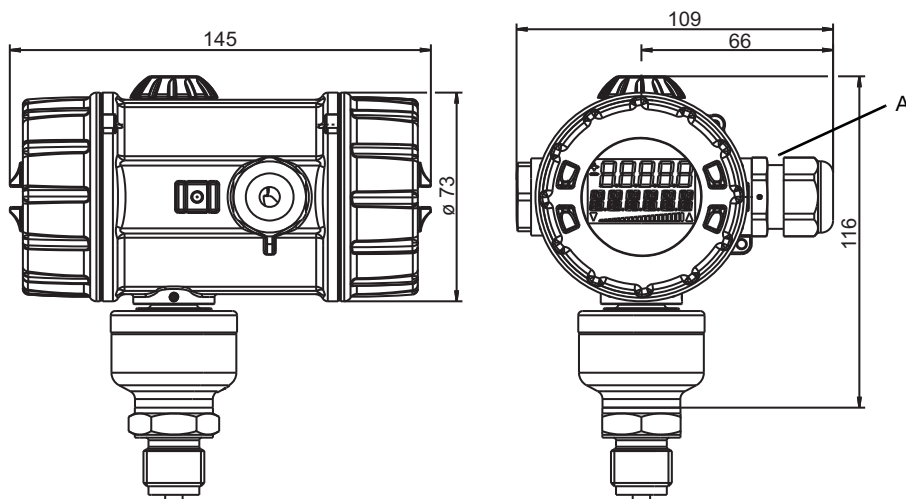
403025/0-0-1 типі (қысқа, таттанбайтын болат, M12 жалғануымен)



403025/0-0-2 типі (ұзын, таттанбайтын болат, кабель кірісімен)



403025/0-0-3 типі (прецизионды құйылып жасалған, кабель кірісімен)



A = Кабель орнату бұрандасы M20 × 1.5

JUMO GmbH & Co. KG

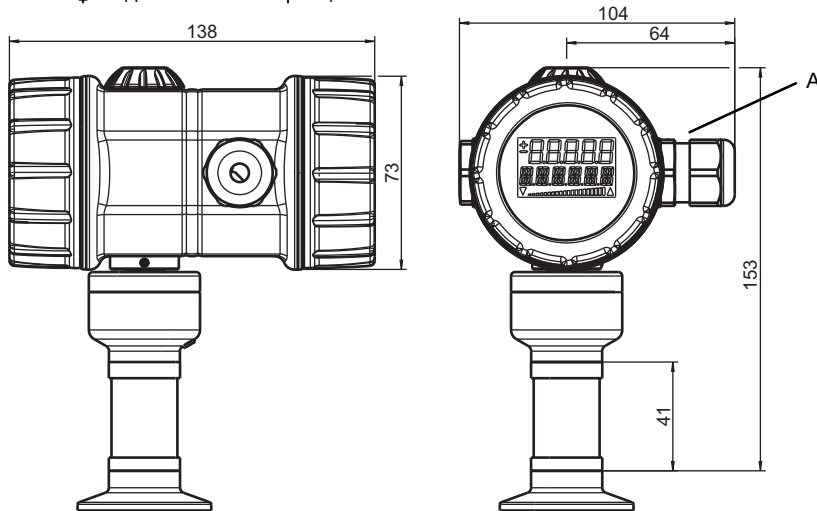
Hausadresse: Moritz-Juchheim-Straße 1, 36039 Fulda, Germany
 Мекен-жайы: Гоголь к-сі 86, 724 Кеңсе, Алматы қаласы
 Postadresse: 36035 Fulda, Germany

Telefon: +49 661 6003-715
 Telefax: +49 661 6003-606
 E-Mail: info@jumo.kz
 Internet: www.jumo.net



2 өлшеу ортасындағы температураны өлшеуге арналған өлшемдер (жоғары температураға арналып жасалған)

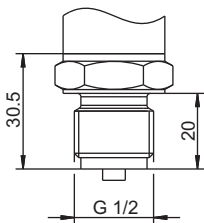
Өлшеу ортасының температурасы 200 °C дейін болатын температуралар үшін арналған қысым түрлендіргішінде жоғары температуралы орталарда қысымды өлшеу, қораптың ұзартылған негізін қолдану есебінен іске асырылады. Бұл жағдайда қысым түрлендіргішінің жалпы ұзындығы 41 мм-ге артық.



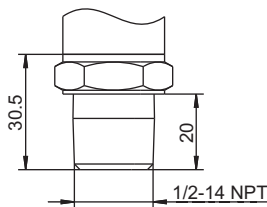
A = Кабель орнату бұрандасы M20 × 1.5

Процесске жалғау

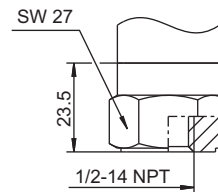
504
(G 1/2)



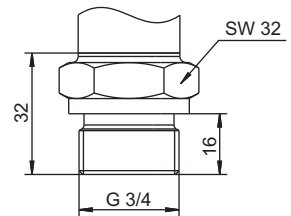
512
(1/2-14 NPT)



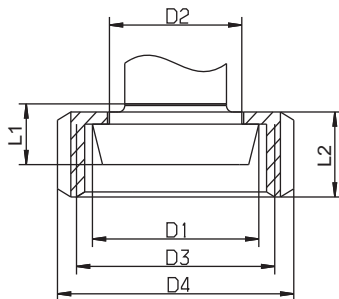
564
(1/2-14 NPT innen)



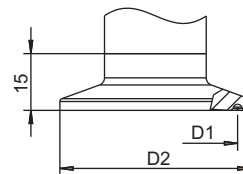
571
(G 3/4)



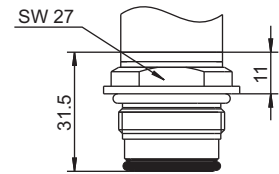
604 und 606
(DIN 11851 сәйкес салмалы гайкасы бар конусты штуцер)



613 und 616
(DIN 32676 бойынша Clamp)



997
(JUMO PEKA)



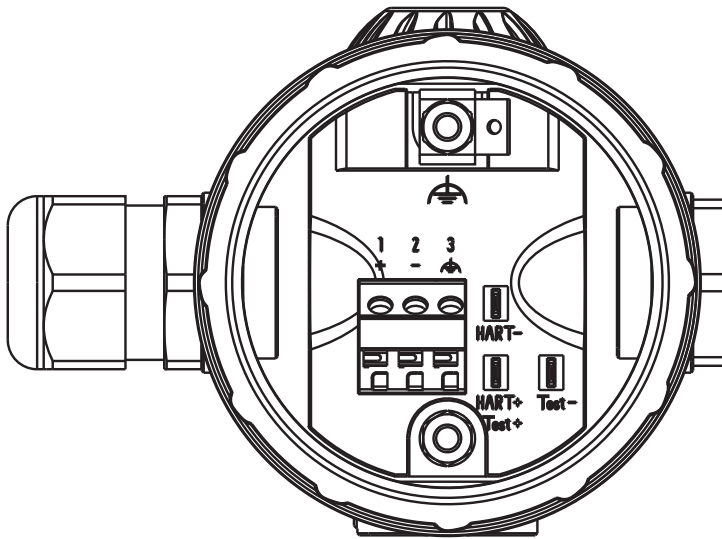
Процесске жалғау өлшемдері 604, 606, 613 және 616

Жалғау	DN	D1	D2	D3	D4	L1	L2
604	25	Ø 44	Ø 35	Rd 52 × 1/6"	Ø 63	15	21
606	40	Ø 56	Ø 48	Rd 65 × 1/6"	Ø 78		
613	25	Ø 43.5	Ø 50.5				
616	50	Ø 56.5	Ø 64				

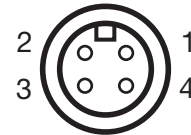
Электр тетіктерін қосу

Қосу	Түйіспелердің орналасуы	
	Кабель кірісі	Дөңгелек штекер M12 × 1
Қоректендіру кернеуі DC 11,5...36 V Ex-орындалым емес DC 11,5...28 V bei Ex-орындалым	+ -	1 L+ 2 L-
Шығу сигналы 4...20 mA екі тармақты сымды Қорек тізбегіндегі ток 4 ... 20 mA	+ -	1 L+ 3 L-
Сынақ үшін қосу - шығу сигналы ток Амперметрдің ішкі кедергісі ≤ 10 Ω		TEST + TEST -
Сынақ үшін қосу - сигналы HART® Үнемі электр салмағы болуы тиіс!		HART + HART -
Жермен тұйықтау		3 4

Кабель кіретін орын



Дөңгелек штекер M12 × 1



JUMO GmbH & Co. KG

Hausadresse: Moritz-Juchheim-Straße 1, 36039 Fulda, Germany
 Мекен-жайы: Гоголь к-сі 86, 724 Кеңсе, Алматы қаласы
 Postadresse: 36035 Fulda, Germany

Telefon: +49 661 6003-715
 Telefax: +49 661 6003-606
 E-Mail: info@jumo.kz
 Internet: www.jumo.net



403025 тип сипаттамасы 9/11 бет

Тапсырыс кестесі

	(1) Негізгі тип
403025	JUMO dTRANS p20 - қысым түрлендіргіші
	(2) Негізгі типке қосымшалар
0	Жоқ
9	Арнайы жасалатын
	(3) Жарылыстан қорғанымы
0	Жоқ
1	ATEX Ex ia ^a
	(4) Қорабы
1	қысқа, таттанбайтын болат, M12 жалғануымен ^b
2	ұзын, таттанбайтын болат, кабель кірісімен
3	прецизионды құйылып жасалған, кабель кірісімен
	(5) Электрлік жалғау
36	дөңгелек штекер M12 × 1
82	кабель кірісі, пластик
93	кабель кірісі, металл
	(6) Қақпақ материалы
20	CrNi (таттанбайтын болат)
85	Пластик
	(7) Дисплей
0	Дисплейсіз
1	Дисплейлі (LCD)
	(8) Басқару
0	Басқару түймешесі жоқ
1	Басқару түймешесі бар
	(9) Номиналды өлшем шегі
450	-600...+600 mbar салыс.қысым
487	0...600 mbar абсол.қысым
491	0...4 bar абсол.қысым
495	0...25 bar абсол.қысым
507	0...100 bar абсол.қысым ^c
513	-1...+4 bar салыс.қысым
514	-1...+25 bar салыс.қысым
515	-1...+100 bar салыс.қысым ^c
516	-1...+600 bar салыс.қысым ^d
	(10) Шығыс сигналы
405	4...20mA, екі тарамды сым
410	4...20mA, екі тарамды сым+ HART®-Протокол
	(11) Өлшем процессіне қосылу
504	G 1/2 DIN EN 837 бойынша
512	1/2-14 NPT DIN EN 837 бойынша
564	1/2-14 NPT ішкі
571	G 3/4 DIN EN ISO 228-1 бойынша, қосылатын жері қымтылған
583	M20 (× 1,5) штекермен
604	DN 25 тарту гайкасы бар конусты штуцер, DIN 11851 сай (Milchrohrverschraubung)
606	DN 40 тарту гайкасы бар конусты штуцер, DIN 11851 сай (Milchrohrverschraubung)
613	"Clamp" DN 25 қысып бекіту түрі, DIN 32676 талабына сай
616	"Clamp" DN 50 қысып бекіту түрі, DIN 32676/2" ISO 2852 талабына сай
997	JUMO PEKA EHEDG-сертификаты бар
998	Мембраналық ажыратқыштарды пайдаланған кезде





(12) Сұйықтық температурасы	
1	120 °C ^e дейін
2	200 °C ^f дейін
(13) Өлшеу процесіне жанасатын тетік материалы	
20	CrNi (шыныққан болат)
82	NiMo
(14) Аспаптың өлшеу жүйесін сұйықпен толтыру	
00	Жоқ
01	Силикон майы
(15) Басқа да қосымшалар	
000	Жоқ
100	Тапсырысшы сұранысы бойынша орнатылады
226	GOST-R-сертификаты
227	INMETRO-сертификаты
452	Процесспен жанасатын тетіктің бетін электрге қарсы материалмен жалату, кедір-бұдырлығы Ra ≤ 0,8 μm
591	Қысым каналына дроссель орнату
624	Процесспен жанасатын бетін майдан тазарту
630	Қысым берілетін каналды үлкейту
634	TAG-нөмірі бар (TAG-Nr. туралы тапсырыс кезінде айтады)
635	NACE ^h өндіруші декларациясы бар
681	Қоршаған ортаның температурасы номиналды мәннен өзгеше
691	Ылғалдылық пен вибрацияға қарсы қорғанымын жоғарылату
880	mit DNV-Zulassung ⁱ

- ^a ATEX Ex пластиктен жасалған кабель кірісімен(82) және 4...20 mA аралығындағы шығу сигналымен байланыспайды (405).
- ^b Қысқа қораптар, электрлік жалғау ретінде тек M12 × 1 (36) тығынымен ғана тасымалдануы мүмкін.
- ^c Бұл кірісітер процесске жалғаудың 604, 606, 613, 616 опцияларында қолданылмайды.
- ^d Бұл кірісітер процесске жалғаудың 571, 604, 606, 613, 616, 997 опцияларында қолданылмайды.
- ^e ATEX Ex ia (1) жарылыстан қорғанымы максимал температура 115 °C кезінде пайдаланылады.
- ^f ATEX Ex ia (1) жарылыстан қорғанымы максимал температура 175 °C кезінде пайдаланылады.
- ^g Қажетті бейімдемелерді мәтін түрінде көрсетіңіз, заводтық бейімдемелер “Өлшем дәлдігі” бөлімінде бар.
- ^h Тек 82 (NiMo) материалды жалғау процесі мен 512 және 564 процесске жалғау кезінде ғана.
- ⁱ Жарылыстан қорғанымы 1 (ATEX Ex ia) бар, өлшем шегінің кірісі 516 жоқ.

Тапсырыс коды (1) (2) (3) (4) (5) (6) (7) (8) (9) (10) (11) (12) (13) (14) (15)
 Тапсырыс мысалы 403025 / 0 - 0 - 2 - 82 - 85 - 1 - 1 - 514 - 405 - 504 - 1 - 20 - 1 / 000

JUMO GmbH & Co. KG

Hausadresse: Moritz-Juchheim-Straße 1, 36039 Fulda, Germany
 Мекен-жайы: Гоголь к-сі 86, 724 Кеңсе, Алматы қаласы
 Postadresse: 36035 Fulda, Germany

Telefon: +49 661 6003-715
 Telefax: +49 661 6003-606
 E-Mail: info@jumo.kz
 Internet: www.jumo.net



403025 тип сипаттамасы 11/11 бет

Қосымша (қосалқы) заттар

Атауы	Артикул №
USB/TTL ^a түрлендіргіші бар PC-интерфейс	00456352
USB ^b арналған HART [®] -модем	00443447
4-полюсті кабель ұясы, түзу, M12 × 1, 2 m PVC-кабелі бар	00404585
4-полюсті кабель ұясы, бұрыштық пішін, M12 × 1, 2 m PVC-кабелі бар	00409334
5-полюсті кабель ұясы M12 × 1, түзу, кабелі жоқ	00419130
5-полюсті кабель ұясы M12 × 1, бұрыштық пішін, кабелі жоқ	00419133
Қабырғаға және 2"-құбырға арналған монтаждау кронштейні	00597711

	Артикул №
Коллекторлар	409706
JUMO PEKA - процесске жалғау адаптері EHEDG	409711
Druckmittler mit Milchrohrverschraubung DIN 11851	409772
Қысқышты жалғау арқылы тығыздау	409774
DRD-фланецімен немесе Varivent-патрубкасымен тығыздау	409776
ISS-/SMS-/RJT-жалғау арқылы және (Nut-) гайка көмегімен тығыздау	409778
4MDV-10 мембраналы ажыратқыш	409780
DIN ISO 228/1 немесе ANSI B 1.201 сәйкес бұраңдасы бар мембраналы тығыздағыш	409782
B1 пішінді тығыздағыш лентасы бар DIN EN 1092-1 бойынша фланеці жалғау арқылы тығыздау	409784
RF пішінді тығыздағыш лентасы бар ANSI B 16.5 бойынша фланеці жалғау арқылы тығыздау	409786
Ex-i Speise- және кірістің ажыратқыш күшейткіші	707530

^a PC-интерфейс кабелі JUMO-интерфейсі мен ДК-дегі USB-интерфейсінің арасындағы қысым айырмашылығын жасайды.

^b HART[®]-модемді HART[®]-интерфейсі мен ДК-дегі USB-интерфейсінің арасында дифференциал қысымды жасайды.

Программалық қамтамасыз ету

Артикул	Бөлім-№.
JUMO Setup dTRANS p20-Serie	00537577

