

## JUMO MIDAS SI OEM- қысым түрлендіргіші

### Қысқаша сипаттамасы

Аталмыш қысым түрлендіргішінің көмегімен газдың, бу мен сұйықтардың салыстырмалы және абсолютті қысымын өлшей аламыз. Қысым түрлендіргіші тензометриялық принцип негізінде жұмыс істейді. Сенсор оған түсірілетін қысымды электр сигналына түрлендіреді.

### Техникалық мәліметтер

#### Қалыпты пайдалану шарттары

DIN 16 086 және DIN IEC 770/5.3 бойынша

#### Өлшем шегі

Тапсырыс жасау кестесін қараңыз!

#### Түсірілетін салмақ шегі

Егер өлшем шегі

0...25 бар болса - Жоғарғы мәннен 3 есе

#### Аспапты үзіп жіберетін қысым

Егер өлшем шегі

0...25 бар болса - Жоғарғы мәннен 3 есе

#### Өлшем ортасымен жанасатын тетік жасалатын материал

Стандартты: Ш.болат, Wst.-Nr.: 1.4571, 1.4435

#### Шығыс сигналы

4...20 mA Екі

тарам сым Жүктеме  $\leq (U_B - 10 \text{ V}) / 0,02 \text{ A}$

0,5...4,5 V Жүктеме  $\geq 20 \text{ k}\Omega$

1...(5)6 V Жүктеме  $\geq 10 \text{ k}\Omega$

0...10 V Жүктеме  $\geq 10 \text{ k}\Omega$

#### Жүктеменің әсері

$< 0,5\%$  макс.

#### Нөл мәнінен ауытқу

$\leq 0,3\%$  шекті мәннен

#### Температура гистерезисі

$\leq \pm 0,5\%$  шекті мәннен

(Темп.компенсация шегі)

$\leq \pm 1\%$ -келесі өлшем шегі 0...250 мбар

0...400 мбар

0...600 мбар

#### Қоршаған орта темп. әсері

-20...+85°C шегінде

(Темп.компенсация шегі)

Нөл нүктесі:  $\leq 0,02\%/K$  норма,

$\leq 0,04\%/K$  макс.

Өлшем шегі:  $\leq 0,02\%/K$  норма,

$\leq 0,04\%/K$  макс.

#### Сызықтық сипаттамадан ауытқу

$\leq 0,5\%$  шекті мәннен (Бастапқы нүкте анықталған жағдайда)

#### Гистерезис

$\leq 0,1\%$  шекті мәннен

#### Қайталанымы

$\leq 0,05\%$  шекті мәннен

#### Уақыт тұрақтылығы

$\leq 3$  мсек макс.

#### Жыл бойғы тұрақтылығы

$\leq 1\%$  шекті мәннен

#### Қоректендіру кернеуі

DC 10...30 V (Шығыс сигналы 4...20 mA және 1...(5)6 V болса)

DC 5 V  $\pm 0,5$  V (Шығ.сигн. 0,5...4,5 V)

DC 11,5...30 V (Шығ.сигн. 0...10 V)

Кернеу ауытқуы: кернеу ауытқулары

қоректендіру кернеуінде келтірілген

жоғарғы мәндерден аспауы тиіс.

Тұтынатын ток макс.мәні. 25 mA

#### Қоректендіру кернеуінің әсері

$\leq 0,02\%/V$  (Номиналды кернеу DC

24 V)

(0,5...4,5 V кернеуіне пропорционал)

#### Қоршаған ортаның шекті темп-сы

Штекері бар аспап үшін: -20...+125°C

Ажырамайтын кабелі бар аспап үшін:

-20...+100°C

#### Қоймада сақтау температурасы

-40...+125°C

Ажырамайтын кабелі бар аспап үшін

-20...+100°C

#### Өлшем объектісінің шекті темп-сы

-30...+125°C



401006/000-xxx-xxx-xxx-20-61 типі



401006/000-xxx-xxx-xxx-20-36 типі

#### Электромагниттік үйлесімділік (EMV)

EN 61 326 талабына сай

#### Механикалық соққылар

(DIN IEC 68-2-27 бойынша)

100 гр/1 мсек

#### Механикалық тербелістер

(DIN IEC 68-2-6 бойынша)

макс. 20 гр, 15-2000 Hz үшін



**Қорғанымдық дәрежесі**

EN 60 529 талабына сай розетка тәрізді қалпақша үшін - IP 65 (Жалғанатын кабелдің мин. Ø 5 мм, макс. Ø 7 мм)

Ажырамайтын кабелді немесе M 12 x 1 байонетті штекері болса, EN 60 529 бойынша IP 67

**Қорабы**

Шыныққан болат, Wst.-Nr.: 1.4301 PBT

**Өлшем объектісімен жалғануы**

Тапсырыс кестесін қара; Егер басқа түрі керек болса сұрау жасаңыз

**Электрлік жалғануы**

Тапсырыс кестесін қара  
 DIN 43 650 сай розеткалы қалпақша, А нысаны бойынша, Жалғанатын сым қимасының ауданы макс. 1,5 мм2;

немесе ПВХ қаптамалы ажыратылмайтын 4 тарамды кабель; ұзындығы 2 м. Егер кабелдің ұзындығы басқа болса тапсырыста көрсетіңіз;

немесе

4-полюсты, M 12 x 1 бұрандалы цилиндрлі штекер

немесе

DIN 72 585 талабына сай A1-3.1 байонетті штекер

**Аспаптың объектіге орнатылу нысаны**

Қатаң талап жоқ

**Массасы**

120 грамм

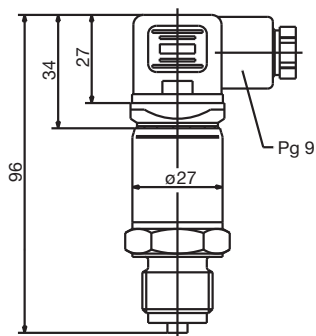
**Электрлік жалғану сызбасы**

Жалғануы		Кабель ұштарының жіктелуі			
		Розеткалы 61	Кабель 11	M12x1 36	Байонетті 53
Қоректендіру кернеуі (Шығысында) DC 10...30 V (1...(5)6 V) DC 11,5...30 V (0...10 V) DC 5 V (0,5...4,5 V)		1 L+ 2 L-	Ақ + Қоңыр -	1+ 2-	1+ 2-
Шығыс сигналы 1...(5)6 V 0...10 V 0,5...4,5 V		2 - 3 +	Қоңыр - Сұр+	2- 3+	2- 3+
Қоректендіру кернеуі (Шығысында) DC 10...30 V (4...20 mA, Екі тарамды)		1 L+ 2 L-	Ақ + Қоңыр -	1+ 3-	1+ 3-
Шығыс сиг. 4...20 mA, Екі тарамды		1 + 2 -	Ақ Қоңыр	1+ 3-	1+ 3-

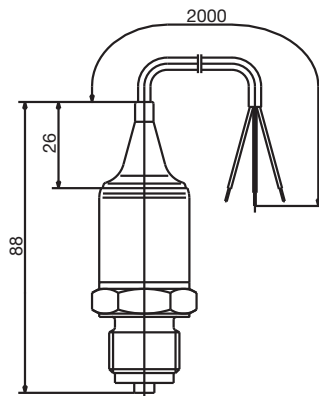
Электр тізбегіндегі пропорционалды 4 .. 20 mA тогы

## Өлшемдері

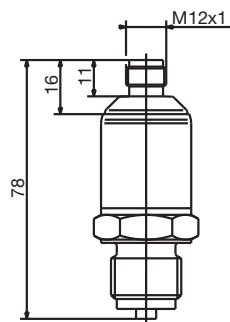
401006/000-XXX-XXX-504-20-61



401006/000-XXX-XXX-504-20-11

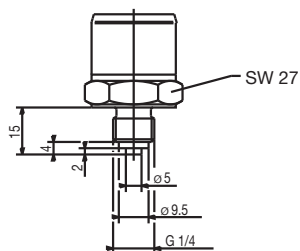


401006/000-XXX-XXX-504-20-36

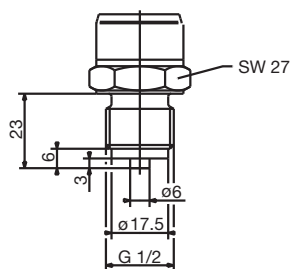


## Өлшем объектілеріне жалғану

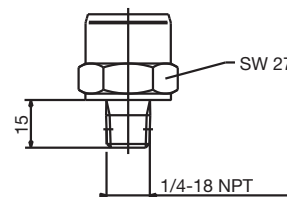
502



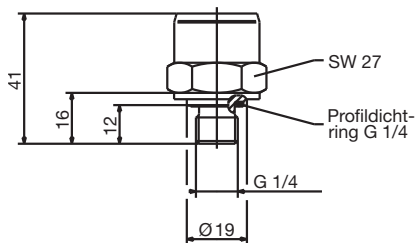
504



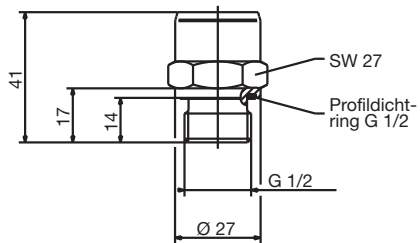
511



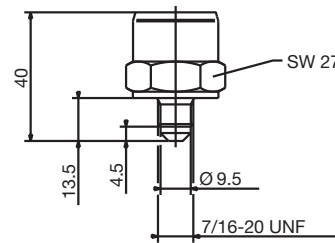
521



523



562





## Тапсырыс кестесі

	<b>(1) Негізгі тип</b>
401006	JUMO MIDAS SI қысым түрлендіргіші
	<b>(2) Негізгі тип функциясын кеңейту</b>
000	Жоқ
999	Арнайы талаппен жасалған
	<b>(3) Өлшем шегі кірісі</b>
451	0 ... 0,25 бар салыстырмалы қысым
452	0 ... 0,4 бар салыстырмалы қысым
453	0 ... 0,6 бар салыстырмалы қысым
454	0 ... 1,0 бар салыстырмалы қысым
455	0 ... 1,6 бар салыстырмалы қысым
478	-1 ... 0 бар салыстырмалы қысым
479	-1... 0,6 бар салыстырмалы қысым
487	0 ... 0,6 бар абсолютті қысым
488	0 ... 1,0 бар абсолютті қысым
489	0 ... 1,6 бар абсолютті қысым
490	0 ... 2,5 бар абсолютті қысым
491	0 ... 4 бар абсолютті қысым
492	0 ... 6 бар абсолютті қысым
493	0 ... 10 бар абсолютті қысым
494	0 ... 16 бар абсолютті қысым
495	0 ... 25 бар абсолютті қысым
999	Арнайы өлшем шегі
	<b>(4) Шығыс сигналы</b>
405	4 ... 20 mA Екі тарамды сым
412	0,5 ... 4,5 V Үш тарамды сым
415	0 ... 10 V Үш тарамды сым
418	1 ... 5 V Үш тарамды сым
420	1 ... 6 V Үш тарамды сым
	<b>(5) Өлшем объектісіне жалғану (мембранасыз)</b>
502	G 1/4, DIN EN 837 бойынша
504	G 1/2, DIN EN 837 бойынша
511	1/4-18 NPT, DIN EN 837 бойынша
521	G 1/4, DIN 3852 T11 бойынша
523	G 1/2, DIN 3852 T11 бойынша
562	7/16-20 UNF
563	7/16 UNF ішкі бұранда, вентильмен бірге ұсынылады
	<b>(6) Өлшем объектісіне жалғанатын бөлшек жасалатын материал</b>
20	Шыныққан болат
	<b>(7) Электрлік жалғану түрі</b>
11	Ажырамайтын кабель 2 м
36	Цилиндрлі штекер M 12 x 1 бұрандалы
53	Байонетті штекер
61	Розетка тәрізді қалпақша
	<b>(8) Қосымша опциялар</b>
000	Қосымша жоқ
591	Қысым каналындағы дроссель

	(1)	(2)	(3)	(4)	(5)	(6)	(7)	(8)							
Тапсырыс коды	<input type="text"/>	/	<input type="text"/>	-	<input type="text"/>	-	<input type="text"/>	-	<input type="text"/>	-	<input type="text"/>	-	<input type="text"/>	/	<input type="text"/>
Тапсырыс мысалы	401006	/	000	-	454	-	405	-	523	-	20	-	11	/	000

## Қосымша керек жарақтар

### Атауы

4-полюсті кабельді розетка (тіке жалғанатын), M12x1 бұрандалы, ұзындығы 2м PVC-кабелі бар

4-полюсті кабельді розетка (үшбұрышты), M12x1 бұрандалы, ұзындығы 2м PVC-кабелі бар

2008-10-31 / 00425880

### Сату-Артикли-Nr.

40/00404585

40/00409334