

# JUMO dTRANS p20 Ex d Жарылыс болдырмайтын қысым түрлендіргіші (өлшегіш)

## Қысқаша сипаттамасы

HART®-интерфейсі бар JUMO dTRANS p20 Ex d қысым түрлендіргіші (өлшегіші) аса жоғары дәлдік пен қарапайым басқаруды ұштастырған аспап. Аспап көмегімен газдың, бу мен сұйықтардың салыстырмалы және абсолюттік қысымын өлшей аламыз. Аспапқа орнатылған сұйық кристалды дисплей өлшенетін шама мен аспап туралы мәліметтерді көрсетеді. Аспап қорабы мен сенсоры жоғарғы сапалы таттанбайтын болаттан жасалған. Аса жоғары гигиеналық талаптар қойылса, өлшеу объектісімен жанасатын бөлігін қымтитын түрлі бөлшектер, соның ішінде EHEDG сертификатының талаптарына сай келетін PEKA (409711 сипаттамасын қара) объектіге жалғау жүйесі қолданылады. Аспап қоймалжың ортаның қысымын өлшеу үшін қолданылатын болса, JUMO dTRANSp20 аспабы алуан түрлі мембраналы ажыратқыштармен қоса құрастырылып сатылады. (409772 - 409784 сипаттамаларын қара).

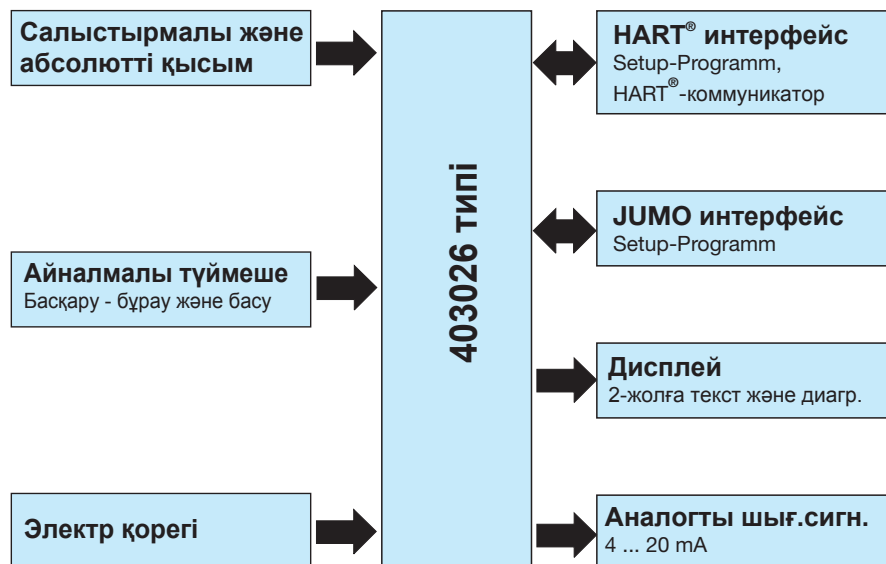
Өлшеу түрлендіргішін программалауға болады, нәтижесінде тұтынушының алдындағы әр алуан өлшем жүргізу туралы мәселелері тиімді түрде шешіледі. Аспапты интерфейс арқылы икемдеу үшін ыңғайлы Setup-Programm ұсынылады. Арнайы, әрі өте ыңғайлы бұрамалы түймеше арқылы аспапты қолмен-ақ икемдеп, қысым өлшеу барысындағы кез келген мәселені шешуге болады.

"Ex ia" талабына сай аспап қажет болса 403025 тип сипаттамасын қараңыз. Қысым айырмасын өлшеу керек болса 403022 және 403023 типтері ұсынылады.



403026 типі

## Блок-сызбасы



## Ерекшеліктері

- Қорабы таттанбайтын болаттан
- HART®-интерфейс
- Ex d жарылыстан қорғау (Газ, Шаң)
- өлшеу ағаттығы 0.05%
- Өлшеу шегін өзгерту масштабы 1:50
- Түймеше арқылы икемдеу (басқару)
- Setup-Programm
- Сұйық кристалды дисплей
- Кез келген өлшем бірлігін таңдау және оны экранда бейнелеу
- Сенсор температурасын көрсету
- Қысымның шекті мәндерін дисплейде көрсету
- Ток датчигі функциясын атқарады

## Рұқсаттар/сынақ белгісі (техник.мәліметті қара)





## Техникалық сипаттама

### Жалпы сипаттама

<b>Қалыпты жағдайлар</b>	DIN 16086, DIN EN 60770 және DIN IEC 770/5.3
<b>Сенсор типі</b> Аспап ішіне құйылатын сұйық - Өлшеу жүйесін толтыру 0 - Өлшеу жүйесін толтыру 1 Түсетін салмақтың әрі-бері өзгеріс саны	Таттанбайтын болаттан жасалған мембранасы бар кремний сенсоры  Сұйықпен толтырмайды FDA талабына сай силиконмен толтырады > 10 Миллион
<b>Орналасуы</b> Монтаж кезінде орнату Сынақ кезінде орнату Нөлдің ығысуына тәуелді орыны	Ерікті түрде Аспап тік орналасады, объектіге төмен жағынан қосылады ≤ 1 mbar; Нөл коррекциясын орнында не программа арқылы жасайды
<b>Индикатор</b> Кеңістіктегі орны  Өлшемі Түсі	LCD дисплей, екі жолға жазады, бағаналы диаграмма бейнелейді Дисплейдің мойны 90 градус адыммен, 320 градусқа бұралады  Экраны 22 x 35 mm / әріп өлшемі 7 mm / 5-разрядты Қара түсті
<b>Экранда көретініміз</b> Қысым Өлшем мәні Шығыс сигналы, ток Сенсор температурасы	mH <sub>2</sub> O, inH <sub>2</sub> O, inHg, ftH <sub>2</sub> O, mmH <sub>2</sub> O, mmHg, psi, bar, mbar, kg/cm <sup>2</sup> , kPa, Torr, MPa % немесе жоғарыда келтірілген кез келген өлшем бірлігінде mA °C, °F
<b>Қосымша көрсетілетін мәліметтер</b>	Макс.қысым, Миним.қысым, ағаттық, өлшем шегінен ауытқу, жұмыс уақыты, аспап парамет.
<b>Басқару</b> Барлығында Setup-Programm	Дисплей және бұралатын түймеше арқылы Интерфейс көмегімен
<b>Интерфейс</b> - Барлығында - 410 опциясы (4...20 mA mit HART®)	JUMO-интерфейс <sup>1</sup> , Аспап қорабына жалғанады JUMO-интерфейс <sup>1</sup> және HART®-интерфейс

<sup>1</sup> Жарылыстан қорғанымды аспаптар үшін JUMO-интерфейсін қолдануға болмайды! Бұл құрылғыларды басқару (икемдеу) үшін тек бұралмалы түймешені немесе HART®-интерфейсін қолданады.

### Аспаптың кірісі

<b>Салыстырмалы қысым</b> Номиналды өлшеу шегі	-600...600 mbar Салыс.	-1...4 bar салыс.	-1...25 bar салыс.	-1...100 bar cal.	-1...600 bar cal.
Шекті түсетін қысым	6 bar	30 bar	150 bar	300 bar	1200 bar
Аспапты үзіп жіберетін қысым	12 bar	60 bar	250 bar	400 bar	2000 bar

<b>Абсолюттік қысым</b> Номиналды өлшеу шегі	0...0,6 bar abs.	0...4 bar abs.	0...25 bar abs.	0...100 bar abs.
Шекті түсетін қысым	6 bar	30 bar	150 bar	300 bar
Аспапты үзіп жіберетін қысым	12 bar	60 bar	250 bar	400 bar

### Шығыс сигналы

<b>Аналогты шығыс</b> - 405 таңдаса - 410 таңдаса Өзгерісті сезу уақыты T63 Тербелісті басу	4 ... 20 mA, екі тарамды сым 4 ... 20 mA, HART® бар екі тарамды сым ≤ 190 мсек, тербелісті баспаған кезде 0...100 s
<b>Түсетін электрлік салмақ</b> - 405 таңдаса (4 ... 20 mA) - 410 таңдаса (4 ... 20 mA + HART®)	Түсетін электр. салмақ ≤ (U <sub>B</sub> -11,5 V) / 0,022 A Түсетін электр. салмақ ≤ (U <sub>B</sub> -11,5 V) / 0,022 A; қосымша: min. 250 Ω, max. 1100 Ω



**Қоректендіру кернеуі**

Қоректендіру кернеуі	DC 11,5 ...36 V
----------------------	-----------------

**Механикалық сипаттамалары**

<b>Өлшеу объектісіне қосу</b> Қорап материалы - 416 өлшем шегі үшін Қорап сырты Тығыздағыш зат материалы - 512 және 571 таңдалған кезде - 652 таңдалған кезде - 997 JUMO РЕКА таңдалған кезде - Барлық басқа жағдайларда	316L шыныққан болат 1.4542 шыныққан болат Ra ≤ 0,8 μm  FPM FPM FDA сәйкес: FPM, VMQ, EPDM сұрауға орай, 409711 қараңыз Тығыздағыш қолданылмайды
<b>Мембраналар</b> Материалы Қорап сырты	316L шыныққан болат Ra ≤ 0,8 μm
<b>Қорабы</b> Қорап материалы Қақпақ материалы Басқару түймешесінің материалы - 0 таңдаса (Бұралмалы түймешесіз) - 1 таңдаса (Бұралмалы түймешемен)	1.4408 таттанбайтын болат 1.4408 таттанбайтын болат, тығыздағыш FPM  PA
<b>Жарылыстан сақтану</b>	EG- SEV 10 ATEX 0127 X сертификаты бар II 1/2G Ex d IIC T6 ... T4 Ga/Gb II 1/2D Ex t IIIC T105°C Da/Db
<b>Массасы</b>	шамамен 1600 g

**Қоршаған ортаға қойылатын талаптар**

<b>Рұқсат етілген температура</b>					
кәсіпорында	Жасалған түрі	Категориясы	Өлшенетін заттың макс темпер.	Өлшеу аймағының темпер. <sup>1</sup>	Қоршаған орта темп. (681 опциясы) <sup>1, 2</sup>
	II 1/2G Ex d	T6	+70 °C	-40 ... +60 °C	-50 ... +60 °C
		T5	+85 °C	-40 ... +70 °C	-50 ... +70 °C
		T4	+115 °C	-40 ... +85 °C	-50 ... +85 °C
	II 1/2D Ex d	T105 °C	+100 °C	-40 ... +85 °C	-50 ... +85 °C
Сақтау температурасы	-40 ... +85 °C				

<b>Ауаның шекті ылғалдылығы</b> Пайдалану Сақтау	100% аспап бетіне конденсат отыруы мүмкін 90% конденсат отырмаған кезде
<b>Аспапқа түсетін шекті салмақ</b> Дірілге қарсы шыдамдылығы Соққыға қарсы шыдамдылығы	2 g, 10 ... 500 Hz DIN EN 60770-3 бойынша IEC 60068-2-27 бойынша 15 g 6 ms ішінде
<b>Электромагниттік үйлесімділік</b> теріс әсер ету теріс әсерге төзімділік	Nach EN 61326 бойынша В классы В сипаттамасы
<b>Қорғанымдық дәрежесі</b>	IP66 DIN EN 60529 талабы бойынша

1 Қоршаған ортаның температурасы -20°C төмен болса, сұйық кристалды дисплей қатып қалуы мүмкін.  
 2 Егер қоршаған ортаның температурасы -40 ... -50°C болса, аспаптың қақпағы қосымша қорғаныуы тиіс. Ол механикалық соққының әсерінен, яғни жалпы соққыдан қорғалуы керек. Бұл мәселе бойынша JUMO мамандарымен ақылдасңыз.



**Өлшем дәлдігі**

<b>Салыстырмалы қысым</b>					
Номиналды өлшем шегі	-600...600 mbar rel.	-1...4 bar rel.	-1...25 bar rel.	-1...100 bar rel.	-1...600 bar rel.
Жасалған кезде қойылатын өлшем шегі	0...600 mbar	0...4 bar	0...25 bar	0...100 bar	0...600 bar
Минималды өлшем шегі	60 mbar	0,1 bar	0,5 bar	5 bar	30 bar
Масштабтау коэффициенті (r)	$r \leq 20$	$r \leq 50$	$r \leq 52$	$r \leq 20$	
Белгілі өлшем шегіне қатысты сызықтық сипаттаманың сызықтықтан ауытқуы %	0,1% $r \leq 10$ үшін	0,05% $r \leq 10$ үшін			
	$r \times 0,01\%$ $10 \leq r \leq 20$ үшін	$r \times 0,005\%$ $10 \leq r \leq 50$ үшін	$r \times 0,005\%$ $10 \leq r \leq 52$ үшін	$r \times 0,005\%$ $10 \leq r \leq 20$ үшін	
20°C температурадағы ағаттық қосындысы, берілген өлшем шегінің %	0,2% $r \leq 10$ үшін	0,1% $r \leq 10$ үшін			
	$r \times 0,02\%$ $10 \leq r \leq 20$ үшін	$r \times 0,01\%$ $10 \leq r \leq 50$ үшін	$r \times 0,01\%$ $10 \leq r \leq 52$ үшін	$r \times 0,01\%$ $10 \leq r \leq 20$ үшін	
-40 ... +85°C температурадағы ағаттық қосындысы, берілген өлшем шегінің %	0,3% $r \leq 10$ <sup>1</sup> үшін	0,2% $r \leq 10$ үшін			
	$r \times 0,03\%$ $10 \leq r \leq 20$ үшін <sup>1</sup>	$r \times 0,02\%$ $10 \leq r \leq 50$ үшін	$r \times 0,02\%$ $10 \leq r \leq 52$ үшін	$r \times 0,02\%$ $10 \leq r \leq 20$ үшін	
Бір жыл бойғы тұрақтылық берілген өлшем шегінің %	0,1%/ жылына				

<sup>1</sup> Тек қана -30°C үшін

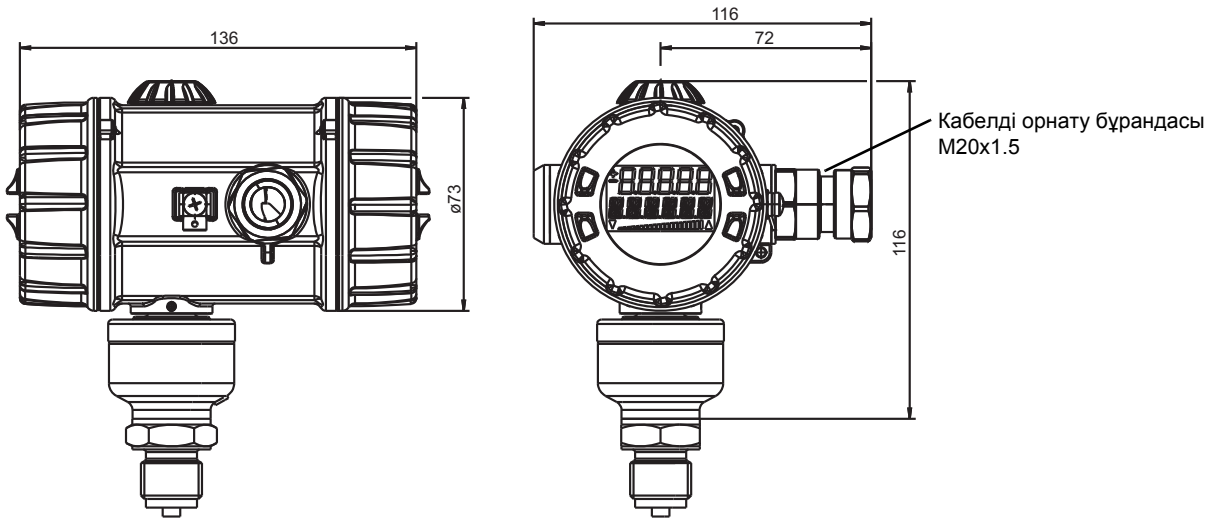
<b>Абсолюттік қысым</b>				
Номиналды өлшем шегі	0...0,6 bar abs.	0...4 bar abs.	0...25 bar abs.	0...100 bar abs.
Жасалған кезде қойылатын өлшем шегі	0...600 mbar	0...4 bar	0...25 bar	0...100 bar
Минималды өлшем шегі	60 mbar	0,1 bar	0,5 bar	5 bar
Масштабтау коэффициенті (r)	$r \leq 10$	$r \leq 40$	$r \leq 50$	$r \leq 20$
Белгілі өлшем шегіне қатысты сызықтық сипаттаманың сызықтықтан ауытқуы %	0,1% $r \leq 5$ үшін	0,05% $r \leq 10$ үшін		0,05% $r \leq 10$ үшін
	$r \times 0,02\%$ $5 \leq r \leq 10$ үшін	$r \times 0,005\%$ $10 \leq r \leq 40$ үшін	$r \times 0,005\%$ $10 \leq r \leq 50$ үшін	$r \times 0,005\%$ $10 \leq r \leq 20$ үшін
20°C температурадағы ағаттық қосындысы, берілген өлшем шегінің %	0,2% $r \leq 5$ үшін	0,1% $r \leq 10$ үшін		
	$r \times 0,04\%$ $5 \leq r \leq 10$ үшін	$r \times 0,01\%$ $10 \leq r \leq 40$ үшін	$r \times 0,01\%$ $10 \leq r \leq 50$ үшін	$r \times 0,01\%$ $10 \leq r \leq 20$ үшін
-40 ... +85°C температурадағы ағаттық қосындысы, берілген өлшем шегінің %	0,3% $r \leq 5$ <sup>1</sup> үшін	0,2% $r \leq 10$ үшін		
	$r \times 0,06\%$ $5 \leq r \leq 10$ <sup>1</sup> үшін	$r \times 0,02\%$ $10 \leq r \leq 40$ үшін	$r \times 0,02\%$ $10 \leq r \leq 50$ үшін	$r \times 0,02\%$ $10 \leq r \leq 20$ үшін
Бір жыл бойғы тұрақтылық берілген өлшем шегінің %	0,1%/жылына			

<sup>1</sup> Тек қана -30°C үшін

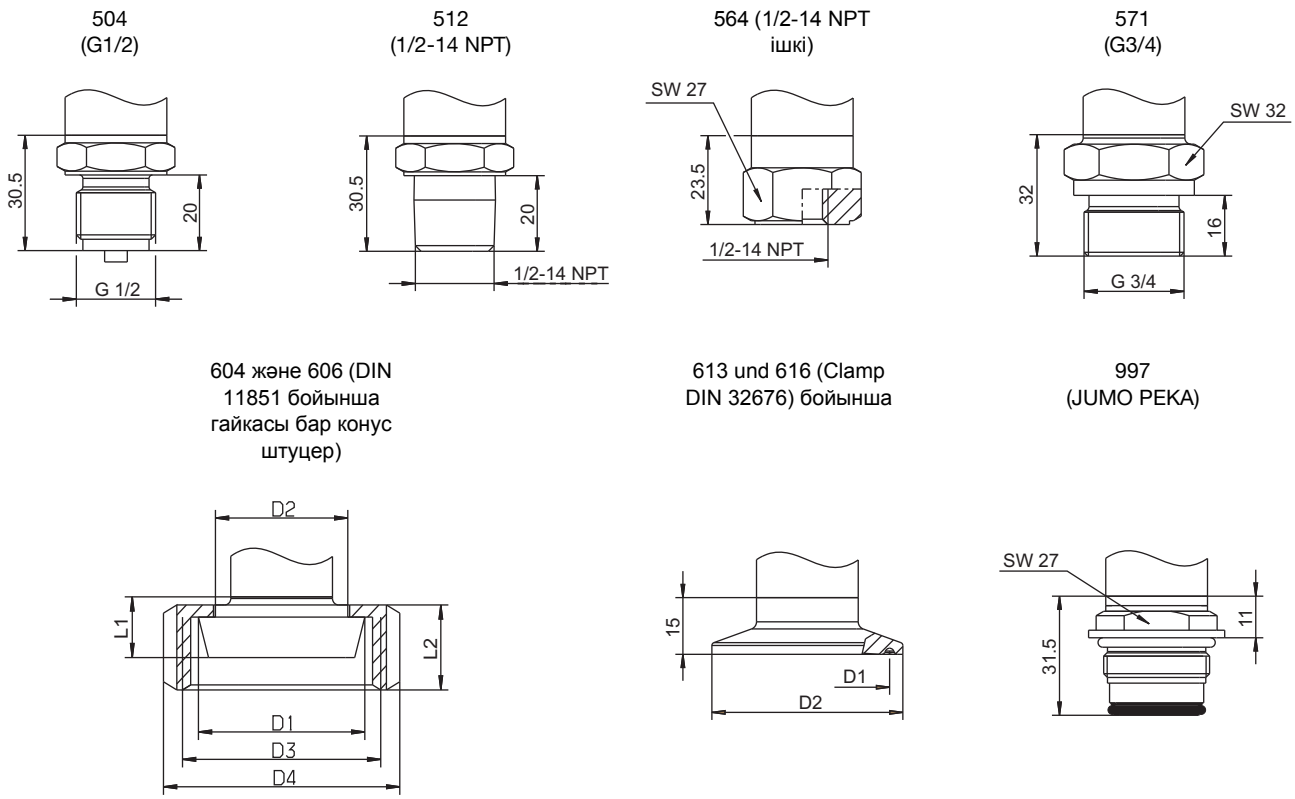
**Рұқсаттар/техникалық сынақ белгісі**

Тех.бақылау белгісі	Сынақ зертханасы	Сертификат / нөмірі	Сынаққа негіз болған құж.	Күшін сақтау уақыты
ATEX	electrosuisse	SEV 10 ATEX 0127 X	Richtlinie 94/9/EG	ATEX Ex d
ENEDG	TUM MAK	03/2006	No.8 құжат	Процесске қосу типі 997 (JUMO PEKA)

**Өлшемдері**



**Өлшеу объектісімен қосу (жалғау)**



**604, 606, 613 және 616 бойынша өлшеу жүргізу объектісіне қосу өлшемдері**

Қосу	DN	D1	D2	D3	D4	L1	L2
604	25	ø44	ø35	Rd 52x1/6"	ø63	15	21
606	40	ø56	ø48	Rd 65x1/6"	ø78		
613	25	ø43.5	ø50.5				
616	50	ø56.5	ø64				

**JUMO GmbH & Co. KG**

Hausadresse: Moritz-Juchheim-Straße 1, 36039 Fulda, Germany

Қазақстанда: Гоголь к-сі 86, 724 Кеңсе, Алматы қаласы

Postadresse: 36035 Fulda, Germany

Telefon: +49 661 6003-715

Telefax: +49 661 6003-606

E-Mail: info@jumo.kz

Internet: www.jumo.net

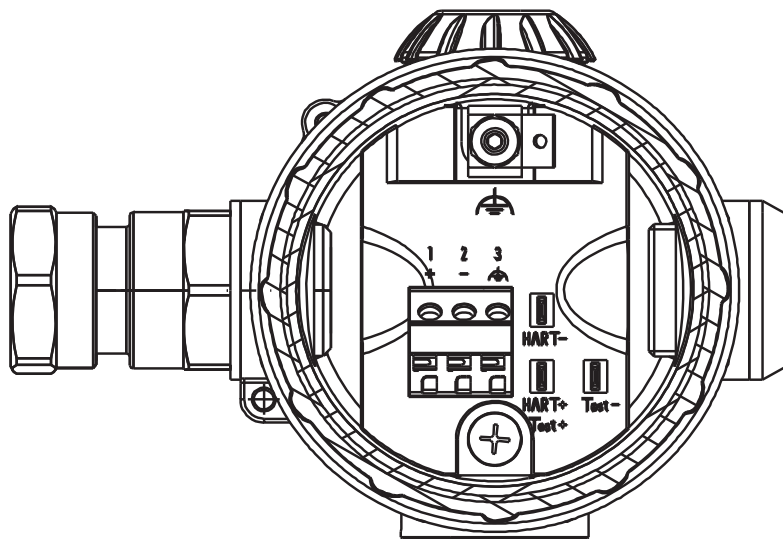


403026 тип сипаттамасы

6/8 бет

**Электр тетіктерін қосу**

Қосу		Түйіспелердің орналасуы
Қоректендіру кернеуі DC 11,5...36 V		1 L+ 2 L-
Шығу сигналы 4...20 mA екі тармақты сымды Қорек тізбегіндегі ток 4 ... 20 mA		1 L+ 2 L-
Сынақ үшін қосу - шығу сигналы ток Амперметрдің ішкі кедергісі ≤ 10 Ω		TEST + TEST -
Сынақ үшін қосу - сигналы HART® Үнемі электр салмағы болуы тиіс!		HART + HART -
Жермен тұйықтау		3
Жермен тұйықтау немесе потенциалды теңгеру		Қораптан тыс жерде

**Кабель кіретін орын**



## Тапсырыс кестесі

- (1) **Негізгі тип**  
403026 dTRANS p20 Ex d жарылысқа жол бермейтін қысым түрлендіргіші
- (2) **Негізгі типке қосымшалар**  
0 Жоқ  
9 арнайы жасалатын
- (3) **Дисплей**  
0 Дисплейсіз  
1 Дисплейлі
- (4) **Басқару**  
0 Басқару түймешесі жоқ  
1 Басқару түймешесі бар
- (5) **Номиналды өлшем шегі**  
450 -600...+600 mbar салыс.қысым  
513 -1...+4 bar салыс.қысым  
514 -1...+25 bar салыс.қысым  
515 -1...+100 bar салыс.қысым  
516 -1...+600 bar салыс.қысым  
487 0...+0,6 bar Абсол.қысым  
491 0...+4 bar Абсол.қысым  
495 0...+25 bar Абсол.қысым  
507 0...+100 bar Абсол.қысым
- (6) **Шығыс сигналы**  
405 4 ... 20mA екі тарамды сым  
410 4 ... 20mA екі тарамды сым + HART®
- (7) **Өлшем процессіне қосылу**  
504 G 1/2 DIN EN 837 бойынша  
512 1/2 - 14 NPT DIN 837 бойынша  
564 1/2- 14 NPT ішкі  
571 G 3/4 DIN 837<sup>1</sup> бойынша, қосылатын жері қымтылған  
604 DN 25 тарту гайкасы бар конусты штуцер, DIN 11 851 сай<sup>1</sup>  
606 DN40 тарту гайкасы бар конусты штуцер, DIN 11 851 сай  
613 "Clamp" DN 25/32/40, қысып бекіту түрі, DIN 32 676 талабына сай<sup>1</sup>  
616 "Clamp" DN 50 қысып бекіту түрі, DIN 32 676 талабына сай<sup>1</sup>  
997 JUMO PEKA<sup>2</sup>  
998 Мембраналық ажыратқыштарды пайдаланған кезде
- (8) **Өлшеу процесіне жанасатын тетік материалы**  
20 Шыныққан болат  
82 хастеллой® C276, Wst.-Nr.: 2.4819  
99 Арнайы материал қолданғанда
- (9) **Аспаптың өлшеу жүйесін сұйықпен толтыру**  
01 Силикон майы
- (10) **Басқа да қосымшалар**  
000 Жоқ  
100 Тапсырысшы тілегі бойынша орнатылады<sup>3</sup>  
374 Материал сапасы туралы 3.1 сертификат  
452 Процесспен жанасатын тетіктің бетін электрге қарсы материалмен жалату  
591 Қысым каналына дроссель орнату  
624 Процесспен жанасатын бетін майдан тазарту  
630 Қысым берілетін каналды үлкейту  
634 TAG-нөмірі бар (TAG-Nr. туралы тапсырыс кезінде айтады)  
681 Қоршаған ортаның температурасы номиналды мәннен өзгеше

<sup>1</sup> -1...100 bar және -1...600 bar номиналды өлшем шегі үшін қолданылмайды.

<sup>2</sup> Қажет деген адаптерлерді 409711 тип сипаттамасынан қараңыз.

<sup>3</sup> Тағы да басқа техникалық талаптар болса, оны кәдімгі текст түрінде жазыңыз.

**JUMO GmbH & Co. KG**

Hausadresse: Moritz-Juchheim-Straße 1, 36039 Fulda, Germany

Қазақстанда: Гоголь к-сі 86, 724 Кеңсе, Алматы қаласы

Postadresse: 36035 Fulda, Germany

Telefon: +49 661 6003-715

Telefax: +49 661 6003-606

E-Mail: info@jumo.kz

Internet: www.jumo.net



403026 тип сипаттамасы 8/8 бет

(1) (2) (3) (4) (5) (6) (7) (8) (9) (10)

Тапсырыс коды  /         /  , ...

Тапсырыс мысалы  403026 /  0 -  1 -  1 -  514 -  405 -  504 -  20 -  1 /  000

**Қосымша (қосалқы) заттар**

Атауы	Сипаты	Сату Артикл-Nr.
JUMO dTRANS p20 тобына арналған Setup-Programm	Setup-Programm көмегімен dTRANS p20 аспаптарын компьютер арқылы басқару мүмкіндігін береді	40/00537577
HART®-Modem	HART® модем қысым өлшегіштің HART® инерфейсі мен компьютердің USB-интерфейсін қосу мүмкіндігін береді.	40/00443447
USB / TTL-түрлендіргіші және екі Адаптері (USB типті жалғайтын кабелі) бар PC-Interface-кабелі mit	PC-Interface-кабелі қысым түрлендіргішінің JUMO-интерфейсі мен компьютердің USB-интерфейсі арасындағы байланысты қамтамасыз ететін болады.	70/00456352
2-адымдық вентильді блок	40.9706 типтік сипаттаманы қара	
Мембраналы ажыратқыш	Аспапты тікелей объектіге қосу мүмкін болмаған кезде қолданылады, 404772 және 409786 аралығындағы сипаттамаларды қараңыз	