

JUMO DELOS HP

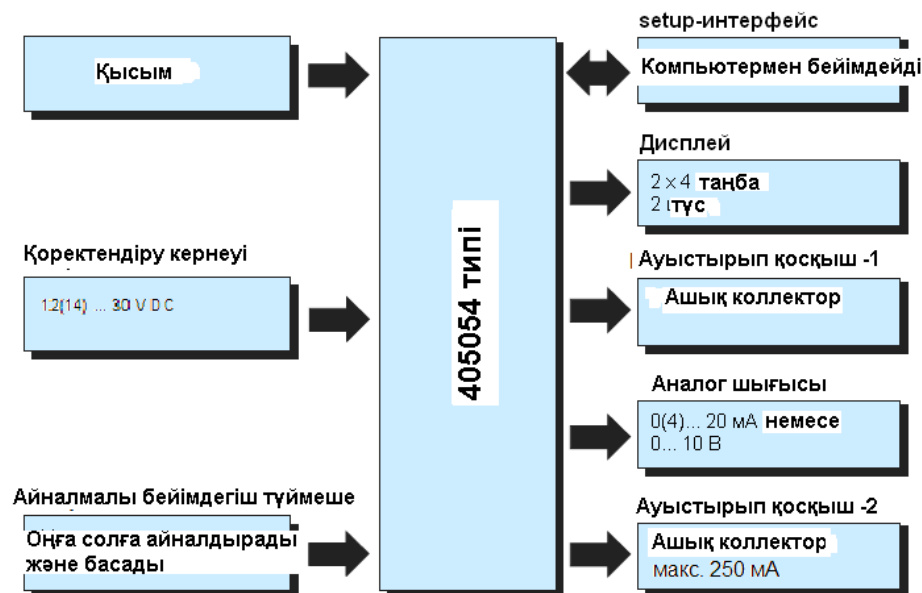
Цифрлік индикаторы және PNP транзисторлы ауыстырып қосқыш түйіспелері бар қысым түрлендіргіші

405054 HP типі

Қысқаша сипаттамасы

Аналогты шығысы, ауыстырып қосқыш түйіспелері, өлшенген қысым мәні мен цифрлік шығыстарының жайын тікелей бақылау үшін қажет сұйық кристаллды дисплейі бар JUMO DELOS HP қысым түрлендіргіші кең ауқымды мақсаттар үшін қолданылады. Таттанбайтын болаттан жасалған қорабы мен тығыздағыш элементтері жоқ өлшеу жүйесінің арнайы құрылғысы арқасында, аталмыш қысым түрлендіргішінің гигиеналық тұрғыдан аса жоғары талаптар қойылатын салаларда да пайдалана аламыз. Температурасы жоғары ортаның температурасын өлшеу үшін, аспаптың жоғары температураға арналған опциясы жасалған, ол 160 °C-қа шыдайды. Алға қойылған мақсаттарға орай аспаптағы шығыс сигналы төмендегідей болады: 1 немесе 2 транзисторлы PNP ауыстырып қосқыш шығысы немесе 1 транзисторлы PNP ауыстырып қосқышы мен бір аналогты шығысы. Шығыс сигнал түрлері мен қысым өлшем шектері нақты мақсаттарға бейімделе алады.

Блок-схемасы



405054 типі

Ерекшеліктері

- Өлшем ағаттығы $\leq 0,5\%$
- Өлшем шегінің масштабын өзгерту мүмкіндігі 1:4
- Апаттық жағдайда дабыл беретін екі түрлі түсі бар дисплей
- Мақсатына қарай бейімделетін аналогты шығысы
- Аспаптағы бұралмалы түймеше немесе Setup-программа арқылы бейімделеді
- Қоршаған орта темп. 160 °C





Техникалық сипаттамалары

Жалпы сипаттамалары

Қалыпты пайдалану шарттары	DIN 16086 және DIN EN 60770 стандарттарына сәйкес
Сенсор жүйесі Қысым беретін орта Жүктеме циклдерінің рұқсат етілген шекті саны	Таттанбайтын болаттан жасалған ажыратқыш мембраналы кремний сенсоры жасанды май > 10 миллион
Монтаж кезінде орнатылуы Сынақтан өткізген кездегі орны Аспап орнатылуына байланысты нөл нүктесінің ығысуы -Негізгі тип 000, стандартты түрде жасалған	Еркін түрде, арнайы талап қойылмайды Тігінен, өлшем процессіне төменгі жағынан жалғанады Нөл нүктесінің ығысуын аспап түймешесі арқылы немесе Setup программа (номиналды өлшем шегінің 20 % мөлшерінде) арқылы жүзеге асырады ≤ 10 мбар
Дисплей Кеңістіктегі орны Өлшемі Түсі Түйіспе жайын дисплейде көрсету Өлшем бірлігі	Маңына жарық берілетін сұйық кристалды дисплей Программалы тәсілмен дисплей 180° бұралады Қорапты 320° бұруға болады (Ол үшін арнайы құрылғы (кілт) қолданылады) Дисплейдің жалпы өлшемі 16 x 26 мм / әріп, сан өлшемі 7 мм Қалыпты жағдайда: янтар тәрізді Егер ақау болса: қызыл (тексте "Егг" жазылады, қателік коды 1... 9 жыпылықтайды) K1, K2 mbar, bar, kPa, MPa, psi, %
Басқару Орналасқан жерінде Setup-интерфейс арқылы	Бұралмалы түймеше арқылы бейімдейді, ол үшін 0,5 x 3 өлшемді қырлы бұрағыш немесе 2AF типті алты бұрышты кілт қолданылады M12x1 (5-полюсты) цилиндрлі штеккер арқылы

Кіріс сигналы

Барлық өлшем шектері -1 барға дейінгі жүктемеге шыдайды (вакуумға қарсы тұрақты)

Салыстырмалы қысым						
Өлшем шегі	160	600				бар
Түсірілетін салмақ шегі	600	1200				
Аспапты үзіп жіберетін қысым	750	2000				

Шығыс сигналы

Барлық аналогты шығыстар үш тарамды сым арқылы жалғанады / ашық коллектор, PNP-сызбасы

Аналогты шығысы Еркін түрде бейімделмелі Сатылы әсерді сезіну уақыты T ₉₀	4... 20 mA + 1x транзисторлы PNP стандартты, (4 тармақ) 7 бетті қара 0... 20 mA + 1x транзисторлы PNP шығысы 0... 10 V + 1x транзисторлы PNP шығысы ≤ 100 мс
Ауыстырып қосу шығысы Саны Түрі Функциясы (қызметі) Коммутация (түйістіру) мүмкіндігі - Кернеудің түсуі U _b - Коммутациялау мүмкіндігі - Ажыратып қосу циклі Өзгерісті сезу уақыты Қысқа тұйықталудан қорғау Жүктемені, токты бақылау - Импульс беру аралығы - Жүктемеден қорғау (мерзімдік сұраныс жасау)	1 x транзисторлы PNP шығысы 2 x транзисторлы PNP шығысы «қосу» / «ажырату» түйіспесі терезе / гистерезис PNP ≤ 2 V Қосуы. ≤ 250 mA / Ажыратуы. ≤ 1 mA > 10 миллион ≤ 20 мс Бар 2 с; T _{ON} 40 мс f = 0,5 Гц (Индикатор көрсетуі: Err3, K1 шығысы, Err4, K2 шығысы)



Өлшем шегін өзгерту Аналогты шығыс	Өлшем шегін өзгерту масштабы 1:4
Коммутациялаушы шығыс - Қосу нүктесі - Ажырату нүктесі - Тербелісті басу уақыты - Сигнал бөгелуі	0,5... 100 % / адымы 0,1 % 0... 95 % / адымы 0,1 % 0... 99 с 0... 9,9 с
Жүктемесі 4... 20 мА 0... 20 мА 0... 10 В	$R_I \geq (U_B - 6,5 \text{ В}) / 0,022 \text{ А}$ $R_I \geq (U_B - 6,5 \text{ В}) / 0,022 \text{ А}$ $R_I \geq 10 \text{ кОм}$

Механикалық сипаттамалары

Өлшем объектісіне жалғануы Материалы Бетінің кедір бұдырлығы Тығыздамасы -	316L таттанбайтын болаты $R_a \leq 0,8 \text{ мкм}$ Барлық фланецтер пісіріліп отырғызылады, тығыздағыш заттар қолданылмайды!
Өлшеу мембранасы Материалы Бетінің кедір бұдырлығы	316L таттанбайтын болаты $R_a \leq 0,8 \text{ мкм}$
Қорабы Материалы Бетінің кедір бұдырлығы Розеткалы қалпақша М 12 x 1 Қораптың тығыздалуы Дисплей	316L таттанбайтын болаты $R_a \leq 0,8 \text{ мкм}$ 316L таттанбайтын болаты VMQ силикон полиамид
Басқару элементінің бұрандамен отырғызылатын қалпақшасы Материалы Бетінің сапасы Тығыздағышы	алюминий 3.2315 анодталып жабылған VMQ силикон
Массасы	0,2 кг өлшем объектісіне G1/2 (504 опциясы) бұрандасымен жалғанғанда

Қоршаған орта жағдайы

Рұқсат етілген шекті температура Өлшем жүргізілетін орта Қоршаған орта - Қоршаған орта темп. -50 °С-қа дейін Сақтау температурасы	-25... +100 °С (+135 °С макс. тәулігіне 1 сағат) -25... +75 °С Жұмыс мүмкіндігі шектеулі: Тек тұрақты орныға орнатады, кабель бүлінуі мүмкін, дисплей жұмыс істемейді -40... +85 °С
Ауаның шекті ылғалдылығы - Пайдаланған кезде - Сақтаған кезде	100 %, аспаптың сыртқы қорабына конденсат отыруы мүмкін 90 % ауаны конденсацияламаса
Рұқсат етілген шекті механикалық жүк. - Дірілге қарсы тұрақтылығы - Соққыға қарсы тұрақтылығы	20 гр, 10... 2000 Гц, IEC 60068-2-6 бойынша 50 гр, 11 мс үшін / 100 гр, 1 мс үшін, IEC 60068-2-27 бойынша
Электромагниттік үйлесімділігі - Бөгде, зиянды сигнал шығару - Бөгде сигналға қарсы тұрақтылық	(тек 4-полюсты жалғану кабелі мен жерге тұйықталған қорап үшін) А классы, EN 61326 бойынша А тобы, EN 61326 бойынша
Шаң мен ылғалдан қорғаным дәрежесі	IP67, EN 60529 бойынша

Метрологиялық сипаттамалары

Салыстырмалы қысым							
Номиналды өлшем шегі	160	600					бар
Ағаттығы ¹	0,1	0,1					Шекті мәннен % бойынша
+20 °C кезіндегі ағаттықтар қосымдысы ²	0,25	0,25					
-20...+75 °C кезіндегі ағаттықтар қосымдысы ³	0,5	0,5					
Коммутациялау шығысы							
Ағаттығы	≤ 0,5 %						
Қайталанымдылығы	≤ 0,2 %						
Белгілі уақыт аралығындағы тұрақтылығы	0,2 %, EN 61298-1 сай қалыпты жағдайда қолданған кезде						

¹ ағаттық шекті нүктелер анықталғаннан кейін белгіленеді

² +20 °C кезіндегі ағаттық құранына енетін параметрлер:

Сызықтылықтан ауытқу, гистерезис, қайталанымдылық, өлшем шегінің жағарғы және төменгі мәндерінен ауытқуы.

³ -20...+75 °C кезіндегі ағаттық құранына енетін параметрлер:

Сызықтылықтан ауытқу, гистерезис, қайталанымдылық, өлшем шегінің жағарғы және төменгі мәндерінен ауытқуы, температураның төменгі өлшем шегі мен өлшем аралығына әсері.

Қорегі

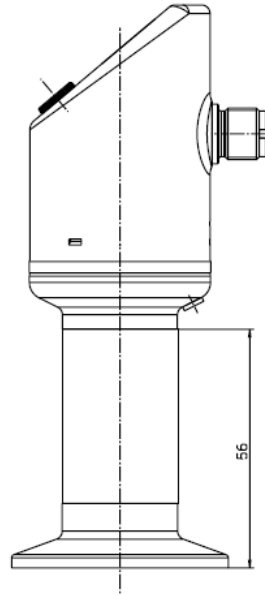
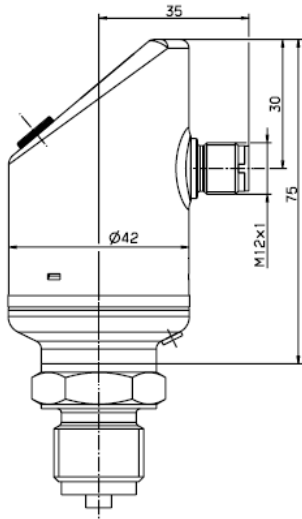
Қоректендіру кернеуі U_B	12... 30 В DC (номиналды қоректендіру кернеуі 24 В DC). Тербелісті ауытқу қалдығы: кернеудің төменгі және жоғарғы мәндері қоректендіру кернеуінде келтірілген шамалардан артпауы не төмендемеуі керек. Err 5 көрсетеді
- Қоректендіру кернеуінің минимальды мәннен төмен түсуі - Қоректендіру кернеуінің максимальды мәннен артуы > 34 В DC	Құжаттамада келтірілген сипаттамалар, олар сақталмайды.
Плюсы мен минусының шатасуынан қорғау	Қорғалады
Тұтынылатын қуат	≤ 45 мА жүктемесіз, ≤ 545 мА жүктемемен 2 x PNP
Электр желісіне жалғану	M 12 x 1, 4-полюсті цилиндр штекері, А-коды бар
Ток тізбегі	SELV

Желіге жалғану сызбалары

471 шығысы		472 шығысы		475 – 477 шығыстары	
1 транзисторлы PNP шығысы		2 транзисторлы PNP шығысы		1 транзисторлы PNP + 1 аналогты шығысы	
Қоректендіру кернеуі		Қоректендіру кернеуі		Қоректендіру кернеуі	
1 L+	(12... 30 В DC)	1 L+	(12... 30 В DC)	1 L+	(12... 30 В DC)
3 L-	(GND)	3 L-	(GND)	3 L-	(GND)
Шығысы		Шығысы		Шығысы	
4 K1	«Ашық коллектор» түріндегі шығысы. Максимальды ток 0,25 А	2 K2	«Ашық коллектор» түріндегі шығысы. Максимальды ток 0,25 А	2 аналогты	(0... 20 мА / 0... 10 В)
2	свободный вывод	4 K1		4 K1	«Ашық коллектор» түріндегі шығысы. Максимальды ток 0,25 А
5	интерфейс	5	интерфейс	5	интерфейс

M 12 x 1 цилиндрлі штекердің түрлі түсті таңбалануы	1 bn қоңыр	2 wh ақ	3 bu көк	4 bk қара	5 gy сұр	Штекердің түрлі түсті таңбасы тек А-коды бар стандартты кабель үшін жарамды!
---	------------	---------	----------	-----------	----------	--

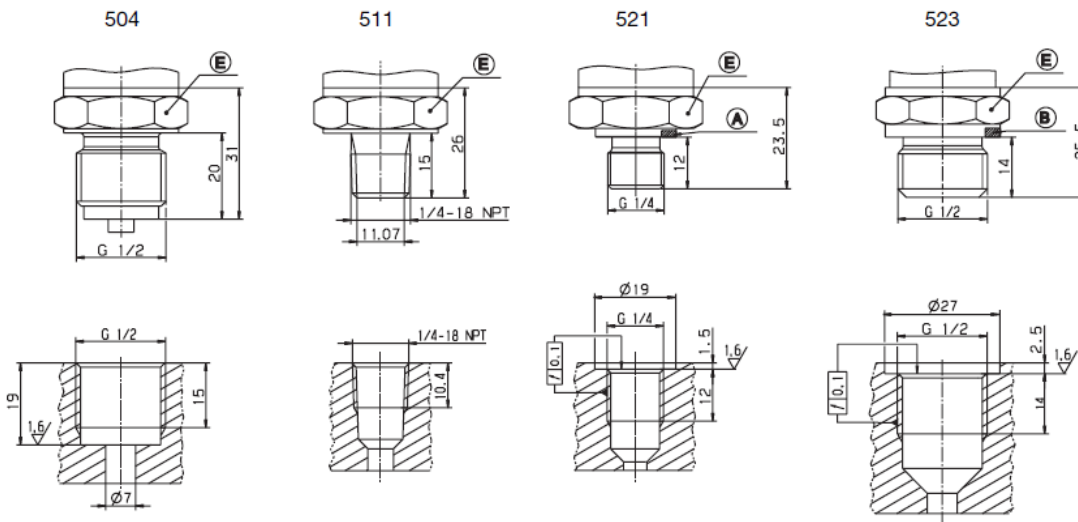
Өлшемдері



405052/000-... типі

Тип 405052/004-...

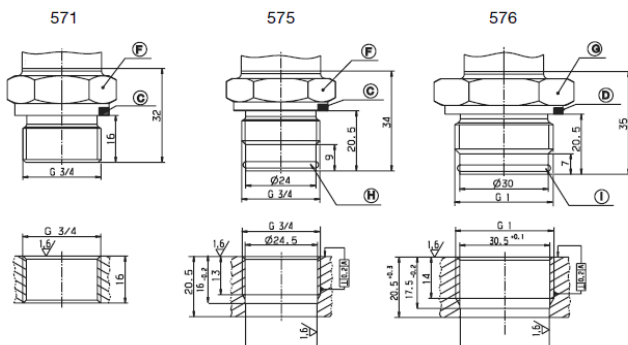
Өлшем объектісіне жалғану, «мембранасыз»



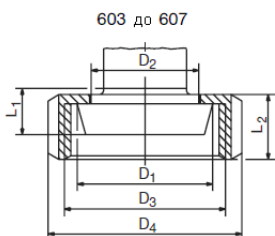
A = пішінді тығыздағыш Ду G ¼
 B = пішінді тығыздағыш Ду G ½
 E = 27 кілтпен бұралады

Өлшемдері

Өлшем объектісіне жалғану, мембраналы

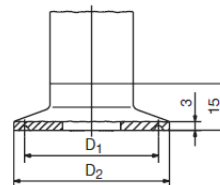


C = пішінді тығыздағыш Ду G 3/4
D = пішінді тығыздағыш Ду G 1
F = 32 кілтпен бұралады
G = 41 кілтпен бұралады
H = қимасы дөңгелек пішінді тығыздағыш сақина 20,35 x 1,78
I = қимасы дөңгелек пішінді тығыздағыш сақина 26,7 x 1,78



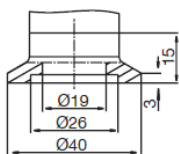
Подключе-ние	DN	ØD ₁	ØD ₂	ØD ₃	ØD ₄	L ₁	L ₂
603	20	36.5	30	RD 44 x 1/6	54	13	22
604	25	44	35	RD 52 x 1/6	63	15	--
606	40	56	48	RD 65 x 1/6	78	16	--
607	50	68.5	61	RD 78 x 1/6	92	16	--

612 до 616

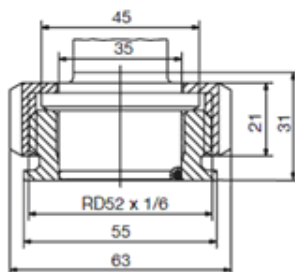


Подключе-ние	DN DIN 32676	DN (дюймы)	Nominal Size ISO 2852	ØD ₁	ØD ₂
612	20 15		12	27.5	34
			12.7		
			17.2 21.3		
613	25 32 40	1" 1.5"	25	43.5	50.5
			33.7		
			38		
616	50	2"	40	56.5	64
			51		

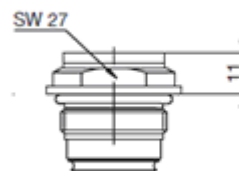
623



652



997





Тапсырыс кестесі

	(1) Негізгі түрі
405054	JUMO DELOS HP өлшем түрлендіргіші
	(2) Негізгі типтің функциясын кеңейту
000	Жоқ
999	Арнайы жасалған
	(3) Номинальды өлшем шегі
	Салыстырмалы қысымның өлшем шегі
465	0... 160 бар (салыстырмалы қысым).
468	0... 600 бар (салыстырмалы қысым).
	(4) Шығыс сигналы
470	1 транзисторлы PNP шығысы
471	2 транзисторлы PNP шығысы
475	1 транзисторлы PNP шығысы + аналогты шығыс 4... 20 мА, үш тарамды сыммен жалғану ¹
476	1 транзисторлы PNP шығысы + аналогты шығыс 0... 20 мА, үш тарамды сыммен жалғану ¹
477	1 транзисторлы PNP шығысы + аналогты шығыс 0... 10 В, үш тарамды сыммен жалғану ¹
	(5) Өлшем объектісіне жалғану мембранасыз
504	G ½, DIN EN 837 талабына сай (стандартты)
521	G ¼, DIN 3852-11 талабына сай
523	G ½, DIN 3852-11 талабына сай
	(6) Өлшем объектісіне жалғанатын тетік материалы
20	316L татанбайтын болат
	(7) Электр желісіне жалғану
36	M12 x 1 цилиндрлі штекер
	(8) Өлшем жүйесіне толтырылатын сұйық
01	Силикон майы
99	Арнайы тапсырыспен таңдалады
	(9) Қосымша опциялар
000	Жоқ
591	Қысым беретін каналға дроссель орнатылады
624	Қысым жүретін тетік беті май мен тоңнан тазартылады
100	Тапсырысшы ниеті бойынша (текст түрінде жазады)

Тапсырыс коды	(1)	(2)	(3)	(4)	(5)	(6)	(7)	(8)	(9)
Тапсырыс мысалы	405054	/ 000	- 459	- 471	- 504	- 20	- 36	- 01	/ 000

¹ Заводта бейімделеді – шығыс еркін түрде таңдалады

JUMO GmbH & Co. KG
P.O. Box 1209
D-36039 Fulda, Germany
Telefon: +49 661 6003 321
Fax: +49 661 6003 9695
E-Mail: mail@jumo.net
Web: <http://www.jumo.net>

Қазақстандағы Өкілдігі
Алматы қаласы, 050000
Гоголь көшесі, 86, 724 - кеңсе
Тел: +7 727 250 56 77; 250 56 99
Факс: +7 727 250 37 98
E-Mail: info@jumo.kz
Интернет: www.jumo.kz



Керек жарақтар

Артикулы №	Атауы
40/00404585	4-полюсты кабельді розетка (ұзыннан) M 12x1, ұзындығы 2 м ПВХ
40/00409334	4- полюсты кабельді розетка (үш бұрышты) M 12x1, ұзындығы 2 м ПВХ оралған кабелі бар
40/00522384	Setup-программа
40/00456352	ПК-интерфейс кабелі (Setup-программа арқылы бейімделенетін болса)
40/00507861	Жалғану кабелі (Setup-программа арқылы бейімделенетін болса)
40/00526614	Аспапты қолмен бейімдеуге қажет әмбебап құралдар