

## JUMO dTRANS p20 DELTA Ex d Жарылыс болдырмайтын қысым және қысым айырмасын түрлендіргіш (өлшеу) аспабы

### Қысқаша сипаттамасы

HART®-интерфейсі бар JUMO dTRANS p20 DELTA Ex d қысым түрлендіргіші (өлшегіші) аса жоғары дәлдік пен қарапайым басқаруды ұштастырған аспап. Аспап көмегімен газдың, бу мен сұйықтардың қысымы мен қысым айырмашылығын өлшей аламыз. Аспапқа орнатылған сұйық кристалды дисплей өлшенетін шама мен аспап туралы мәліметтерді көрсетеді. Егер аспап “Ex-Schutz Ex d” сияқты жарылысқа жол бермейтін типте жасалса да “0” деген қауіпі жоқ аймақпен байланыстырыла (жалғана) алады. Аспап қорабы мен сенсоры жоғарғы сапалы таттанбайтын болаттан жасалған.

Аспап қоймалжың ортаның қысымын өлшеу үшін қолданылатын болса, JUMO dTRANSp20 аспабы алуан түрлі мембраналы ажыратқыштармен қоса құрастырылып сатылады. (409772 - 409784 сипаттамаларын қара).

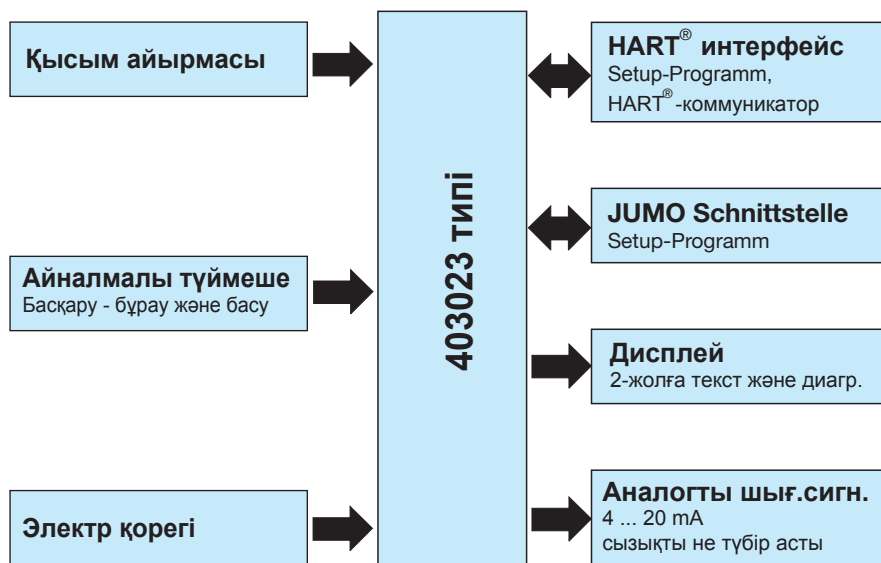
Өлшеу түрлендіргішін программалауға болады, нәтижесінде тұтынушының алдындағы әр алуан өлшем жүргізу туралы мәселелері тиімді түрде шешіледі. Аспапты интерфейс арқылы икемдеу үшін ыңғайлы Setup-Programm ұсынылады. Арнайы, әрі өте ыңғайлы бұрамалы түймеше арқылы аспапты қолмен-ақ икемдеп, қысым өлшеу барысындағы кез келген мәселені шешуге болады.

“Ex ia” талабына сай аспап қажет болса 403022 тип сипаттамасын қараңыз. Егер салыстырмалы және абсолютті қысымды өлшеу керек болса 403025 және 403026 типтері ұсынылады.



403023 типі

### Блок-сызбасы



### Ерекшеліктері

- Қорабы таттанбайтын болаттан
- HART®-интерфейс
- Ex d жарылыстан қорғау (Газ, Шаң)
- сызықтықтан ауытқу 0.07%
- Түймеше арқылы икемдеу (басқару)
- Setup-Programm
- Сұйық кристалды дисплей
- Кез келген өлшем бірлігін таңдау және оны экранда бейнелеу
- Сенсор температурасын көрсету
- Қысымның шекті мәндерін дисплейде көрсету
- Ток датчигі функциясын атқарады
- Шығынды өлшеу үшін сипатын анықтайды және дисплейде көрсетеді

### Рұқсаттар/сынақ белгісі (техник.мәліметті қара)





## Техникалық сипаттама

### Жалпы сипаттама

|  |   |
|--|---|
| <b>Қалыпты жағдайлар</b>   | DIN 16086, DIN EN 60770 және DIN IEC 770/5.3  |
| <b>Сенсор типі</b><br>Аспап ішіне құйылатын сұйық<br>- Өлшеу жүйесін толтыру 1<br>- Өлшеу жүйесін толтыру 2<br>Түсетін салмақтың әрі-бері өзгеріс саны | Таттанбайтын болаттан жасалған мембранасы бар кремний сенсоры<br><br>Силикон майы<br>Галогенделген маймен толтырады<br>> 10 Миллион   |
| <b>Орналасуы</b><br>Монтаж кезінде орнату<br>Сынақ кезінде орнату<br>Нөлдің ығысуына тәуелді орыны   | Ерікті түрде<br>Аспап тік орналасады, объектіге төмен жағынан қосылады<br>≤ 1 mbar;<br>Нөл коррекциясын орнында не программа арқылы жасайды   |
| <b>Индикатор</b><br>Кеңістіктегі орны<br><br>Өлшемі<br>Түсі  | LCD дисплей, екі жолға жазады, бағаналы диаграмма бейнелейді<br>Дисплейдің мойны 90 градус адыммен, 320 градусқа бұралады<br><br>Экраны 22 x 35 mm / әріп өлшемі 7 mm / 5-разрядты<br>Қара түсті                            |
| <b>Экранда көретініміз</b><br>Қысым<br>Өлшем мәні<br>Шығыс сигналы, ток<br>Сенсор температурасы  | inH <sub>2</sub> O, inHg, ftH <sub>2</sub> O, mmH <sub>2</sub> O, mmHg, psi, bar, mbar, kg/cm <sup>2</sup> , kPa, Torr, MPa, mH <sub>2</sub> O<br>% немесе жоғарыда келтірілген кез келген өлшем бірлігінде<br>mA<br>°C, °F |
| <b>Қосымша көрсетілетін мәліметтер</b>   | Макс.қысым, Миним.қысым, ағаттық, өлшем шегінен ауытқу, жұмыс уақыты, аспап парамет.  |
| <b>Басқару</b><br>Барлығында<br>Setup-Programm   | Дисплей және бұралатын түймеше арқылы<br>Интерфейс көмегімен  |
| <b>Интерфейс</b><br>- Барлығында<br>- 410 опциясы (4...20 mA mit HART®)  | JUMO-интерфейс1, Аспап қорабына жалғанады<br>JUMO-интерфейс1 және HART®-интерфейс   |

1 Жарылыстан қорғанымды аспаптар үшін JUMO-интерфейсін қолдануға болмайды! Бұл құрылғыларды басқару (икемдеу) үшін тек бұралмалы түймешені немесе HART®-интерфейсін қолданады.

### Аспаптың кірісі

|                        |                   |                |                            |                |                  |
|------------------------|-------------------|----------------|----------------------------|----------------|------------------|
| <b>Номиналды қысым</b> |                   |                |                            |                |                  |
| Номиналды өлшем шегі   | -10...+10 mbar DP | -1...+1 bar DP | 0...+1 bar DP              | -1...+6 bar DP | -1...+100 bar DP |
| Номиналды қысым (bar)  | PN2               | PN210          | PN210, опция бойынша PN420 |                |                  |

### Ausgang

|   |  |
|---|--|
| <b>Аналогты шығыс</b><br>- 405 таңдаса<br>- 410 таңдаса<br>Өзгерісті сезу уақыты T60<br>Тербелісті басу | 4 ... 20 mA, екі тарамды сым<br>4 ... 20 mA, HART® бар екі тарамды сым<br>≤ 190 мсек, тербелісті баспаған кезде<br>0...100 s       |
| <b>Түсетін электрлік салмақ</b><br>- 405 таңдаса (4 ... 20 mA)<br>- 410 таңдаса (4 ... 20 mA + HART®)   | Түсетін электр. салмақ ≤ (UB-11,5 V) / 0,022 A<br>Түсетін электр. салмақ ≤ (UB-11,5 V) / 0,022 A; қосымша: min. 250 Ω, max. 1100 Ω |

### Қоректендіру кернеуі

|                      |                 |
|----------------------|-----------------|
| Қоректендіру кернеуі | DC 11,5 ...36 V |
|----------------------|-----------------|



**Механикалық сипаттамалары**

|   |  |
|---|--|
| <b>Өлшеу объектісіне қосу</b><br>Материал -<br>Мембрана<br>Объектіге қосу матер. 20 (Ш.болат)<br>Объектіге қосу матер. 82 (Хастеллой®)<br>Объектіге қосу матер. 80 (Тантал)<br>- Фланец<br>- Тығыздағыш | 316L шыныққан болат<br>Хастеллой® C276, Wst.-Nr.:<br>2.4819 Тантал<br>316 шыныққан болат<br>FEP              |
| <b>Қорабы</b><br>Қорап материалы<br>Қақпақ материалы<br>Басқару түймешесінің материалы<br>- 0 таңдаса (Бұралмалы түймешесіз)<br>- 1 таңдаса (Бұралмалы түймешемен)                                      | 1.4408 таттанбайтын болат<br>1.4408 таттанбайтын болат, тығыздағыш FPM<br><br>РА                             |
| <b>Жарылыстан сақтану</b>   | EG- SEV 10 ATEX 0127 X сертификаты бар<br>II 1/2G Ex d IIC T6 ... T4 Ga/Gb<br>II 1/2D Ex t IIIC T105°C Da/Db |
| <b>Массасы</b><br>694 опция (Жоғары номиналды қысым)  | шамамен 4,0 кг<br>Аспаптың массасы шамамен 2,5 кг артады   |

**Қоршаған ортаға қойылатын талаптар**

| <b>Рұқсат етілген температура</b> |                |             |                               |                                     |   |
|-----------------------------------|----------------|-------------|-------------------------------|-------------------------------------|---|
| кәсіпорында                       | Жасалған түрі  | Категориясы | Өлшенетін заттың макс темпер. | Өлшеу аймағының темпер <sup>1</sup> | Қоршаған орта темп. (681 опциясы) <sup>1, 2</sup> |
|                                   | II 1/2G Ex d   | T6          | +70 °C                        | -40 ... +60 °C                      | -50 ... +60 °C                                    |
|                                   |                | T5          | +85 °C                        | -40 ... +70 °C                      | -50 ... +70 °C                                    |
|                                   |                | T4          | +110 °C                       | -40 ... +85 °C                      | -50 ... +85 °C                                    |
|                                   | II 1/2D Ex d   | T105 °C     | +100 °C                       | -40 ... +85 °C                      | -50 ... +85 °C                                    |
| Сақтау температурасы              | -40 ... +85 °C |             |                               |                                     |   |

|  |  |
|--|--|
| <b>Ауаның шекті ылғалдылығы</b><br>Пайдалану<br>Сақтау                                 | 100% аспап бетіне конденсат отыруы мүмкін<br>90% конденсат отырмаған кезде           |
| Аспапқа түсетін шекті салмақ<br>Дірілге қарсы шыдамдылығы<br>Соққыға қарсы шыдамдылығы | 2 g, 10 ... 500 Hz DIN EN 60770-3 бойынша<br>IEC 60068-2-27 бойынша 15 g 6 ms ішінде |
| <b>Электромагниттік сыйымдылық</b><br>теріс әсер ету<br>теріс әсерге төзімділік        | Nach EN 61326 бойынша<br>В класы<br>А сипаттамасы                                    |
| <b>Қорғанымдық дәрежесі</b>  | IP66 DIN EN 60529 талабы бойынша   |

1 Қоршаған ортаның температурасы -20°C төмен болса, сұйық кристалды дисплей қатып қалуы мүмкін.

2 Егер қоршаған ортаның температурасы -40 ... -50°C болса, аспаптың қақпағы қосымша қорғануы тиіс. Ол механикалық соққының әсерінен, яғни жалпы соққыдан қорғалуы керек. Бұл мәселе бойынша JUMO мамандарымен ақылдасыңыз.



## Өлшем дәлдігі

| Салыстырмалы қысым  |  |   |   |   |   |
|---|--|---|---|---|---|
| Номиналды өлшем шегі  | -10...10 mbar DP   | -1...1 bar DP                                   | 0...1 bar DP                                    | -1...6 bar DP                                 | -1...100 bar DP                                 |
| Жасалған кезде қойылатын өлшем шегі                                       | 0 ... 10 mbar  | 0 ... 1 bar                                     | 0 ... 1 bar                                     | 0 ... 6 bar                                   | 0 ... 100 bar                                   |
| Минималды өлшем шегі  | 1 mbar   | 5 mbar  | 5 mbar  | 0,350 bar                                     | 2,5 bar   |
| Масштабтау коэффициенті (r)   | $r \leq 20$  | $r \leq 400$                                    | $r \leq 200$                                    | $r \leq 20$                                   | $r \leq 40,4$                                   |
| Белгілі өлшем шегіне қатысты сызықтық сипаттаманың сызықтықтан ауытқуы %  | 0,1%<br>$r \leq 2$ үшін                                  | 0,07%<br>$r \leq 10$ үшін                       | 0,07%<br>$r \leq 10$ үшін                       | 0,07%<br>$r \leq 5$ үшін                      | 0,07%<br>$r \leq 5$ үшін                        |
|   | $r \times 0,05\%$<br>$2 \leq r \leq 20$ үшін             | $r \times 0,007\%$<br>$10 \leq r \leq 400$ үшін | $r \times 0,007\%$<br>$10 \leq r \leq 200$ үшін | $r \times 0,014\%$<br>$5 \leq r \leq 20$ үшін | $r \times 0,014\%$<br>$5 \leq r \leq 40,4$ үшін |
| 20°C температурадағы ағаттық қосындысы, берілген өлшем шегінің %          | 0,2%<br>$r \leq 2$ үшін                                  | 0,1%<br>$r \leq 10$ үшін                        | 0,1%<br>$r \leq 10$ үшін                        | 0,1%<br>$r \leq 5$ үшін                       | 0,1%<br>$r \leq 5$ үшін                         |
|   | $r \times 0,1\%$<br>$2 \leq r \leq 20$ үшін              | $r \times 0,01\%$<br>$10 \leq r \leq 400$ үшін  | $r \times 0,01\%$<br>$10 \leq r \leq 200$ үшін  | $r \times 0,02\%$<br>$5 \leq r \leq 20$ үшін  | $r \times 0,02\%$<br>$5 \leq r \leq 40,4$ үшін  |
| -20 ... +85°C температурадағы ағаттық қосындысы, берілген өлшем шегінің % | 0,5%<br>$r \leq 2$ үшін (тек +60°C)                      | 0,2%<br>$r \leq 10$ үшін                        | 0,2%<br>$r \leq 10$ үшін                        | 0,2%<br>$r \leq 5$ үшін                       | 0,2%<br>$r \leq 5$ үшін                         |
|   | $r \times 0,25\%$<br>$2 \leq r \leq 20$ үшін (тек +60°C) | $r \times 0,02\%$<br>$10 \leq r \leq 400$ үшін  | $r \times 0,02\%$<br>$10 \leq r \leq 200$ үшін  | $r \times 0,04\%$<br>$5 \leq r \leq 20$ үшін  | $r \times 0,04\%$<br>$5 \leq r \leq 40,4$ үшін  |
| -30 ... +20°C температурадағы ағаттық қосындысы, берілген өлшем шегінің % | 1,0%<br>$r \leq 2$ үшін                                  | 0,6%<br>$r \leq 10$ үшін                        | 0,6%<br>$r \leq 10$ үшін                        | 0,6%<br>$r \leq 5$ үшін                       | 0,6%<br>$r \leq 5$ үшін                         |
|   | $r \times 0,5\%$<br>$2 \leq r \leq 20$ үшін              | $r \times 0,06\%$<br>$10 \leq r \leq 400$ үшін  | $r \times 0,06\%$<br>$10 \leq r \leq 200$ үшін  | $r \times 0,12\%$<br>$5 \leq r \leq 20$ үшін  | $r \times 0,12\%$<br>$5 \leq r \leq 40,4$ үшін  |
| +60 ... +85°C температурадағы ағаттық қосындысы, берілген өлшем шегінің % | 2,0%<br>$r \leq 2$ үшін                                  |   |   |   |   |
|   | $r \times 1,0\%$<br>$2 \leq r \leq 20$ үшін              |   |   |   |   |
| Статикалық қысымның әсері P (bar) берілген өлшем шегінің %                | $\leq 1\%$   | $\leq P \times 0,0005\%$                        | $\leq P \times 0,0003\%$                        | $\leq P \times 0,0025\%$                      | $\leq P \times 0,001\%$                         |
| Ұзақ уақыт мерзіміндегі тұрақтылық берілген өлшем шегінің %               | $\leq 0,6\%/жыл$   | $\leq 0,1\%/жыл$                                | $\leq 0,1\%/жыл$                                | $\leq 0,1\%/жыл$                              | $\leq 0,2\%/жыл$                                |

## Рұқсаттар/техникалық сынақ белгісі

| Тех.бақылау белгісі | Сынақ зертханасы | Сертификат / нөмірі | Сынаққа негіз болған құж. | Күшін сақтау уақыты |
|---------------------|------------------|---------------------|---------------------------|---------------------|
| ATEX                | electrosuisse    | SEV 10 ATEX 0127 X  | Richtlinie 94/9/EG        | ATEX Ex d           |

**JUMO GmbH & Co. KG**

Hausadresse: Moritz-Juchheim-Straße 1, 36039 Fulda, Germany

Қазақстанда: Гоголь к-сі 86, 724 Кеңсе, Алматы қаласы

Postadresse: 36035 Fulda, Germany

Telefon: +49 661 6003-0

Telefax: +49 661 6003-500

E-Mail: info@jumo.kz

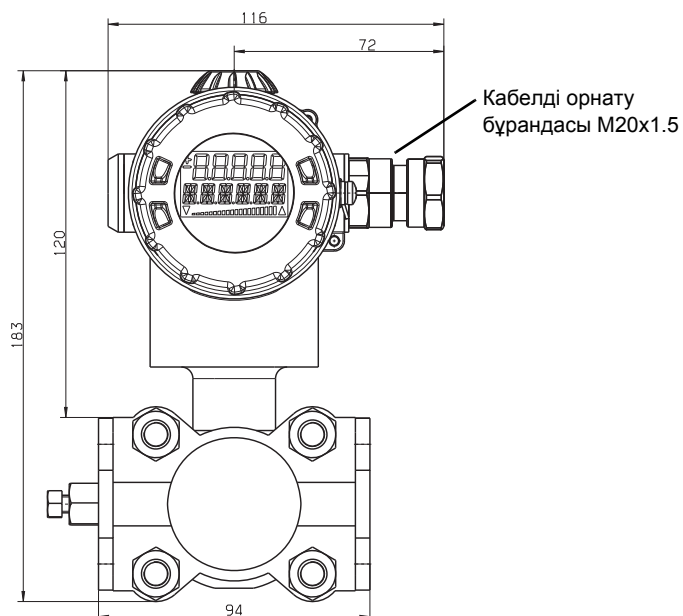
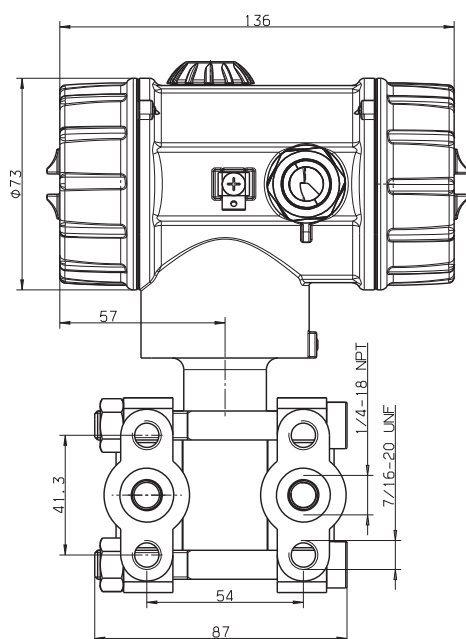
Internet: www.jumo.net



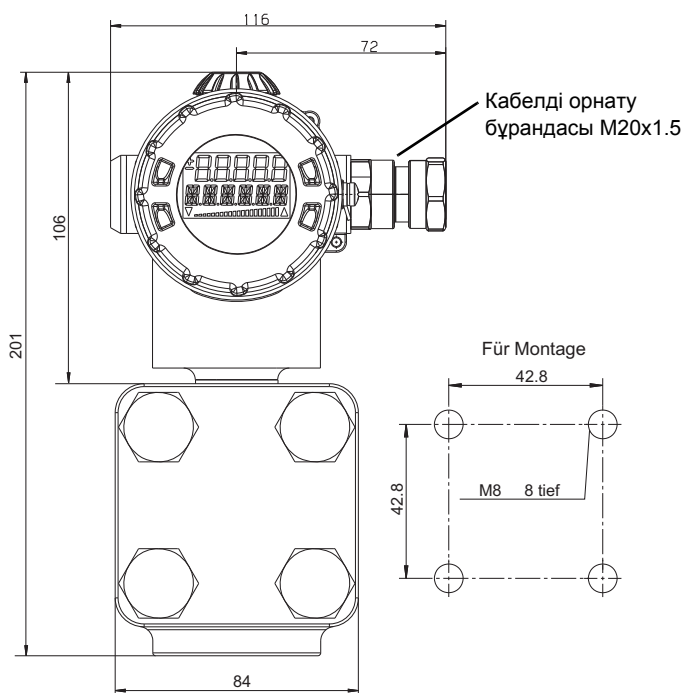
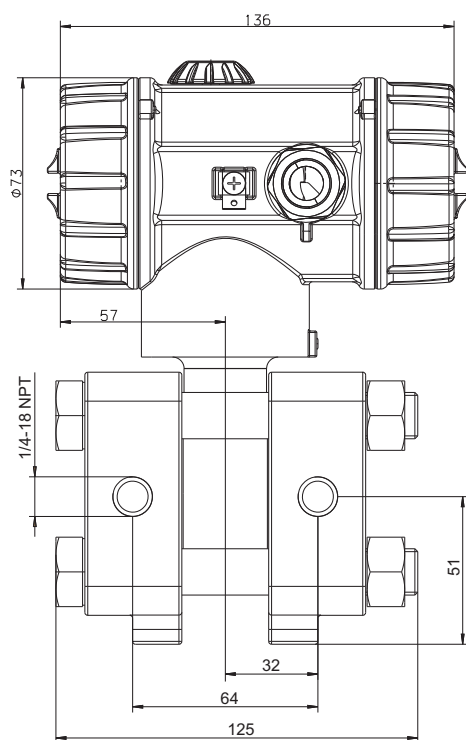
403023 тип сипаттамасы

5/8 бет

## Өлшемдер



### 694 опциясы үшін (PN420 жоғарғы қысым үшін)



**JUMO GmbH & Co. KG**

Hausadresse: Moritz-Juchheim-Straße 1, 36039 Fulda, Germany

Қазақстанда: Гоголь к-сі 86, 724 Кеңсе, Алматы қаласы

Postadresse: 36035 Fulda, Germany

Telefon: +49 661 6003-0

Telefax: +49 661 6003-500

E-Mail: info@jumo.kz

Internet: www.jumo.net

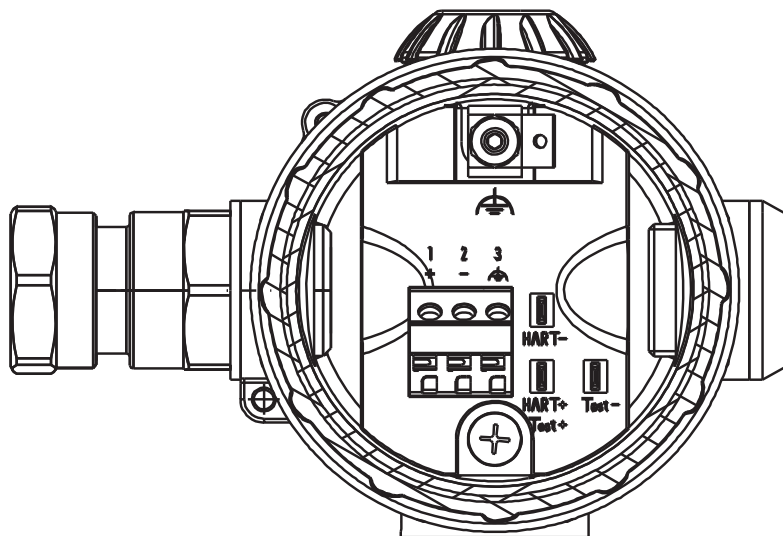


403023 тип сипаттамасы

6/8 бет

**Электр тетіктерін қосу**

| Қосу  |  | Түйіспелердің орналасуы |
|---|--|-------------------------|
| Қоректендіру кернеуі<br>DC 11,5...36 V  |  | 1 L+<br>2 L-            |
| Шығу сигналы<br>4...20 mA екі тармақты сымды Қорек тізбегіндегі ток 4 ... 20 mA |  | 1 L+<br>2 L-            |
| Сынақ үшін қосу - шығу сигналы ток Амперметрдің ішкі кедергісі $\leq 10 \Omega$ |  | TEST +<br>TEST -        |
| Сынақ үшін қосу - сигналы HART®<br>Үнемі электр салмағы болуы тиіс!             |  | HART +<br>HART -        |
| Жермен тұйықтау   |  | 3                       |
| Жермен тұйықтау немесе потенциалды теңгеру                                      |  | Қораптан тыс жерде      |

**Кабель кіретін орын**



## Тапсырыс кестесі

- (1) Негізгі тип**  
403023 dTRANS p20 DELTA Ex d қысым айырмасын өлшейтін түрлендіргіш
- (2) Негізгі типке қосымшалар**  
0 Жоқ  
9 арнайы жасалатын
- (3) Дисплей**  
0 Дисплейсіз  
1 Дисплейлі
- (4) Басқару**  
0 Басқару түймешесі жоқ  
1 Басқару түймешесі бар
- (5) Номиналды өлшем шегі**  
530 -10...+10 mbar DP  
531 -1...+1 bar DP  
532 0...+1 bar DP  
533 -1...+6 bar DP  
534 -1...+100 bar DP
- (6) Шығыс сигналы**  
405 4 ... 20mA екі тарамды сым  
410 4 ... 20mA екі тарамды сым + HART®
- (7) Өлшем процессіне қосылу**  
511 2 x қысым түтігін 1/4-18 NPT арқылы қосу, DIN 837 бойынша  
998 Мембраналы ажыратқыш арқылы қосылғанда
- (8) Өлшеу процесіне жанасатын тетік материалы**  
20 Шыныққан болат  
80 Тантал<sup>1</sup>  
82 Хастелой® C276, Wst.-Nr.: 2.4819 <sup>1</sup>
- (9) Аспаптың өлшеу жүйесін сұйықпен толтыру**  
01 Силикон майы  
02 Галоген майы
- (10) Басқа да қосымшалар**  
000 Жоқ  
100 Тапсырысшы тілегі бойынша орнатылады<sup>2</sup>  
624 Процесспен жанасатын бетін майдан тазарту  
633 Монтаж кезінде қабырғаға немесе құбырға бекітеді  
634 TAG-нөмірі бар (TAG-Nr. туралы тапсырыс кезінде айтады)  
681 Қоршаған ортаның температурасы номиналды мәннен өзгеше  
694 Жоғарғы номиналды қысым PN 420<sup>3</sup>

<sup>1</sup> Тек қана 530 (-10 ... +10 mbar DP) өлшем шегі үшін.

<sup>2</sup> Тағы да басқа техникалық талаптар болса, оны кәдімгі текст түрінде жазыңыз.

<sup>3</sup> Тек қана 532 (0...+1 bar) не 533 (-1...+6 bar) немесе 534 (-1...+100 bar) өлшем шектерімен бірге ұсынылады.

|                 | (1)                  | (2)                    | (3)                  | (4)                  | (5)                  | (6)                  | (7)                  | (8)                  | (9)                  | (10)                   |
|-----------------|----------------------|------------------------|----------------------|----------------------|----------------------|----------------------|----------------------|----------------------|----------------------|------------------------|
| Тапсырыс коды   | <input type="text"/> | / <input type="text"/> | <input type="text"/> | <input type="text"/> | <input type="text"/> | <input type="text"/> | <input type="text"/> | <input type="text"/> | <input type="text"/> | / <input type="text"/> |
| Тапсырыс мысалы | 403023               | / 0                    | - 1                  | - 1                  | - 532                | - 405                | - 511                | - 20                 | - 1                  | / 000                  |

**JUMO GmbH & Co. KG**

Hausadresse: Moritz-Juchheim-Straße 1, 36039 Fulda, Germany

Қазақстанда: Гоголь к-сі 86, 724 Кеңсе, Алматы қаласы

Postadresse: 36035 Fulda, Germany

Telefon: +49 661 6003-0

Telefax: +49 661 6003-500

E-Mail: info@jumo.kz

Internet: www.jumo.net



403023 тип сипаттамасы 8/8 бет

**Қосымша (қосалқы) заттар**

| Атауы  | Сипаты   | Сату<br>Артикл-№р. |
|--|--|--------------------|
| JUMO dTRANS p20 тобына арналған Setup-Programm   | Setup-Programm көмегімен dTRANS p20 аспаптарын компьютер арқылы басқару мүмкіндігін береді   | 40/00537577        |
| HART®-Modem  | HART® модем дифференциалды қысым өлшегіштің HART® инерфейсі мен компьютердің USB-интерфейсін қосу мүмкіндігін береді.                                | 40/00443447        |
| USB / TTL-түрлендіргіші және екі Адаптері (USB типті жалғайтын кабелі) бар PC-Interface-кабелі mit | PC-Interface-кабелі дифферен. қысым түрлендіргішінің JUMO-интерфейсі мен компьютердің USB-интерфейсі арасындағы байланысты қамтамасыз ететін болады. | 70/00456352        |
| Аспапты қабырға мен құбырға орнату құрылғысы   | 7/16-20 UNF бұрандалы үшбұрышты, аспапты 2 дюйм құбырғаа орнату құрылғысы, қамыт пен винт бар.   | 40/00543777        |
| 3-адымды вентиль блогы   | 409706 тип сипаттамасын қара   |                    |
| 5-адымды вентиль блогы   | 409706 тип сипаттамасын қара   |                    |
| Овалды фланец  | 1/2" NPT бұрандалы овал фланец, DIN 19213, болат, 7/16-20 UNF бұрандалы, әрқайсысына 2 дана бұранда беріледі   | 40/00543775        |
| Мембраналы ажыратқыш   | Аспапты тікелей объектіге қосу мүмкін болмаған кезде қолданылады, 404772 және 409786 аралығындағы сипаттамаларды қараңыз                             |                    |