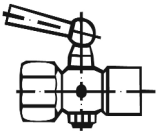
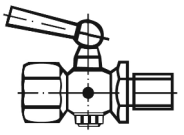
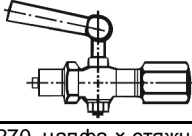
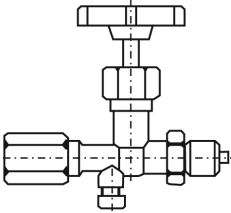
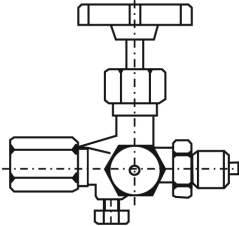
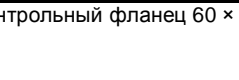
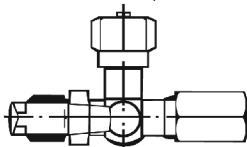
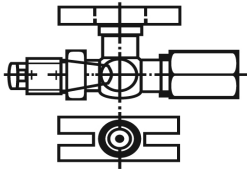
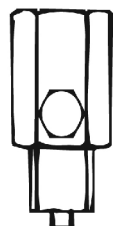
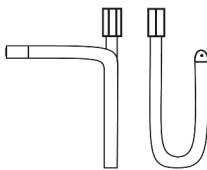
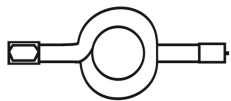
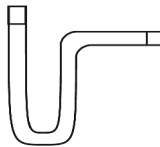

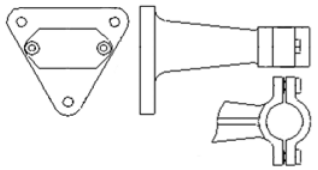

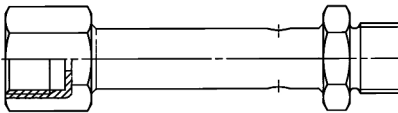



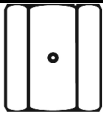
Принадлежности для средств измерения давления

Номер товара	Иллюстрация	ND	Присоединение	Материал
Запорные краны DIN 16261, муфта × муфта				
40/48040600		25	G ¹ / ₂	Латунь
40/00310344		6	G ¹ / ₄	Латунь
Запорные краны DIN 16261, цапфа × муфта				
40/48040601		25	G ¹ / ₂	Латунь
40/00310029		6	G ¹ / ₄	Латунь
Запорные краны DIN 16262, цапфа × стяжная муфта				
40/48040604		25	G ¹ / ₂	Латунь
40/00309860		25	G ¹ / ₂	1.4571
Запорный вентиль DIN 16270, цапфа × стяжная муфта				
40/00309858		250	G ¹ / ₂	Латунь
40/00323311		250	G ¹ / ₄	Латунь
40/00310346		400	G ¹ / ₂	Сталь
40/00310347		400	G ¹ / ₂	1.4571
Запорный вентиль DIN 16271, цапфа × стяжная муфта				
40/00310348	Контрольный ниппель (патрубок) M20 x1,5 	250	G ¹ / ₂	Латунь
40/00310349		400	G ¹ / ₂	Сталь
40/00309888		400	G ¹ / ₂	1.4571
Контрольный фланец 60 × 25				
40/00310350		250	G ¹ / ₂	Латунь
40/00310351		400	G ¹ / ₂	Сталь
40/00310352		400	G ¹ / ₂	1.4571
Контрольный кран DIN 16263, цапфа × стяжная муфта				
40/00310353	Контрольный ниппель (патрубок) M20 x1,5 	25	G ¹ / ₂	Латунь
40/00309934		25	G ¹ / ₂	1.4571

Номер товара	Иллюстрация	ND	Присоединение	Материал
Контрольный кран DIN 16263, цапфа х стяжная муфта				
40/00310355		25	G ¹ / ₂	Латунь
40/00310356		25	G ¹ / ₂	1.4571
Амортизатор (регулируемый) с боковым шпинделем для фиксации, с дроссельным винтом в подводящем канале				
40/48040611		250	G ¹ / ₂	Латунь
40/00310072		600	G ¹ / ₂	Сталь
40/00310000		600	G ¹ / ₂	1.4571
Сильфонная трубка DIN 16282 Вход: цапфа, выход: стяжная муфта				
40/48040605		A	G ¹ / ₂	Сталь
40/00310339		A	G ¹ / ₂	1.4571
40/48040606		C	G ¹ / ₂	Сталь
40/00310357		C	G ¹ / ₂	1.4571
Сильфонная трубка аналогично DIN 16270 Присоединение с обеих сторон, цапфа				
40/00310359		U	G ¹ / ₂	Сталь
40/00310360		U	G ¹ / ₂	1.4571
40/00310080		T	G ¹ / ₂	Сталь
40/00309855		T	G ¹ / ₂	1.4571
Держатель для измерительных приборов DIN 16281				
40/00056166		Н Для настенного монтажа	100 мм	Алюминий
40/00387946		А Для настенного монтажа и монтажа в 2"-трубку	100 мм	Гибкий

Номер товара	Иллюстрация	Присоединение	Материал
Промежуточные детали для держателя измерительных приборов DIN 16281			
40/00056164		G ¹ / ₂	Латунь
40/00056165		G ¹ / ₂	1.4571

Номер товара	Иллюстрация	Длина	Присоединение	Материал
Охлаждающий элемент V4A Внутренний диаметр ø 2 мм				
40/00082371		129 мм	G ¹ / ₂	1.4571
Капиллярная трубка (удлинение) V4A Внутренний диаметр ø2 мм				
40/00063601		1 м	G ¹ / ₂	1.4571
40/00053784		2 м	G ¹ / ₂	1.4571
40/00063602		3 м	G ¹ / ₂	1.4571

Номер товара	Иллюстрация	Резьба	Материал
Сцепные муфты DIN 16283 (гладкие)			
40/48040607		G ¹ / ₂	Латунь
40/48040608		G ¹ / ₂	Сталь
40/48040609		G ¹ / ₂	1.4571

Номер товара	Иллюстрация	Присоединение	Материал
Прокладки DIN 16258 (гладкие)			
40/00083564		G ¹ / ₄	гладкая «N» голубая
40/00055240		G ¹ / ₄	медь
40/00054765		G ¹ / ₂	медь
40/00083563		G ¹ / ₄	1.4571
40/00083565		G ¹ / ₂	1.4571
Накидная гайка с ниппелем DIN 16284			
40/48040610		G ¹ / ₂	Латунь
40/00313785		G ¹ / ₄	1.4571
40/00313921		G ¹ / ₂	1.4571

JUMO GmbH & Co. KG
P.O. Box 1209
D-36039 Fulda, Germany
Telefon: +49 661 6003 321
Fax: +49 661 6003 9695
E-Mail: mail@jumo.net
Web: <http://www.jumo.net>

Представительство в России
Фирма «ЮМО», г. Москва, 115162
ул. Люсиновская, 70, стр. 5
Тел: +7 495 961 32 44; 954 11 10
Факс: +7 495 954 69 06
E-Mail: jumo@jumo.ru
Интернет: www.jumo.ru



Номер товара	Иллюстрация	Резьба		Материал	
		Внутренняя	Наружная		
Переходники					
40/00068963		G ¹ / ₄	G ³ / ₈	Латунь	
40/00026268		G ¹ / ₄	G ¹ / ₂	Латунь	
40/00052964		G ¹ / ₂	G ¹ / ₄	Латунь	
40/00319792		G ¹ / ₂	G ³ / ₄	Латунь	
40/00056916		G ¹ / ₂	M 20x1,5	Латунь	
40/00053675		G ¹ / ₂	G ¹ / ₄	1.4571	
40/00053674		G ¹ / ₂	G ³ / ₈	1.4571	
40/00319980		G ¹ / ₂	G ³ / ₄	1.4571	
40/00053673		G ¹ / ₂	M 14x1,5	1.4571	
40/00053672		G ¹ / ₂	M 18x1,5	1.4571	
40/00319708		G ¹ / ₂	M 20x1,5	1.4571	
40/00053676		G ¹ / ₂	¹ / ₂ – 14 NPT	1.4571	
40/00060609		G ¹ / ₄	G ¹ / ₂	1.4571	
40/00060582		G ¹ / ₄	M 18x1,5	1.4571	
40/00053671		G ¹ / ₂	G ¹ / ₂	1.4571	
40/00059043		G ³ / ₄	M 18x1,5	1.4571	
40/00361827		G ³ / ₄	G ¹ / ₂	1.4571	
40/00059041		G ³ / ₄	G ¹ / ₄	1.4571	
Двойной ниппель					
40/00060582			Наружная	Наружная	
40/00060594	G ¹ / ₂		M 18x1,5	1.4571	
40/00434164	G ¹ / ₄		G ¹ / ₂	1.4571	
40/00512584	G ¹ / ₂		¹ / ₄ – 18 NPT	1.4571	
40/00512584	G ¹ / ₂		¹ / ₂ – 14 NPT	1.4571	
40/00512585	¹ / ₂ – 14 NPT		¹ / ₂ – 14 NPT	1.4571	