

# JUMO MAERA S26

## деңгей өлшеу зонды

### Қолдану саласы

#### Сұйық деңгейі мен ыдыс толуын өлшеу<sup>1</sup>

- жаңбыр суы жиналатын ыдыс (цистерна)
- канал суларын тазалайтын тұйық циклда қолданылатын ыдыстар
- мазут және дизель отыны сақталатын ыдыстар

### Қысқаша сипаттамасы

Сұйық деңгейін анықтайтын JUMO MAERA S26 зонды ыдыстардың (резервуарлардың) сұйыққа толуын өлшеуге арналған.

Зондты сұйыққа батырған кезде онда сұйық толтырылған бағана қалыптасады, зонд тереңірек батырылған сайын бағана да өсе түседі, нәтижесінде бағана өз салмағымен өлшем жүйесіне гидростатикалық қысым түсіреді.

Таттанбайтын болаттан жасалған мембрана аталмыш қысымды қабылайды да, оны зондтың май толтырылған бөлігі арқылы сенсорға береді. Деңгей өлшеу зондында технологиялық тұрғыдан жетілдірілген пьезорезистивтік (DMS кремний жартылай өткізгіші) сенсор қолданылады.

Зонд ішіне орнатылған электроника көмегімен өлшенген қысым электр сигналына түрленеді, егер сұйықтың тығыздығы белгілі болса, аталмыш сигнал ыдыстағы сұйықтың биіктігі туралы дәл ақпарат береді. Ыдыстағы сұйықтың өлшенетін биіктігі 0 ...2,50 метр мен 0 ... 60 метр (Су бағанасы бойынша) аралығында болады.

Гидростатикалық қысым ыдыстың нысанына (формасына) тәуелді болмайды. Егер ыдыс формасы цилиндр тәрізді болмаса, оның толу биіктігін өлшеу мен сұйық биіктігі туралы дәл мәнді математикалық функция арқылы аламыз немесе, кей жағдайда функцияны сызықты түрге түрлендіретін индикациялау мен реттеудің стандартты жүйелерді қолданады.

Басқа да қызық мәліметтерді сұйық деңгейін өлшеу зондтары мен ыдыстың сұйыққа толуын гидростатикалық бақылау атты әдебиеттен оқи аласыз.

### Артықшылықтары

#### • Өлшем процессінің әр түрлі және ақаусыз болуы

Зондтың негізгі компоненті пьезорезистивті өлшеу ұяшасы болып табылады, ол аса үлкен жүктемелерге шыдамдылығымен қатар ұзақ мерзім бойы қолданылатынымен, сонымен бірге, өлшем мәнінің тұрақтылығымен ерекшеленеді.

Өлшем ұяшасы сияқты арнайы элементтер таттанбайтын болаттан жасалады, сол себепті ол әр түрлі өлшем орталарына төзімді келеді.

Зонд стандартты кабель жүйелерінің әр алуан түрлерімен, сонымен қатар, зондқа жалғанатын процессорлармен жабдықталады. Нәтижесінде әрбір өлшем процессінің аса жоғары сенімділігін іс жүзінде үнемі қамтамасыз ете аламыз.



402090/... типі, 658 опциялы  
(өлшем процессіне жалғау)

### Ерекшеліктері

- Өлшем шегі 0 ... 250 мбар мен 0 ... 6 bar (0 ... 50 °C) арасында
- Пьезорезистивті кремний сенсоры
- Өлшем мәнінің жыл бойғы тұрақтылығы
- Үлкен жүктемелерге шыдамды

<sup>1</sup> Аталмыш ұсыныс көп жылғы тәжірибеге негізделген, сөйтсе де кей жағдайда бұл нормадан ауытқулар орын алуы ықтимал. Егер осы жөнінде толығырақ ақпарат алғыларыңыз келсе және аспапты пайдаланудың басқа варианттарын ойластырасыңыз бізге хабарласыңыздар



## Техникалық сипаттамалар

### Жалпы

<b>Пайдаланудың қалыпты жағдайы</b>	DIN 16086 және DIN EN 60770 талаптарына сай
<b>Сенсор</b>	
Өлшем принципі	Таттанбайтын болаттан жасалған ажыратқыш мембраналы кремний сенсоры
Гидравликалық сұйық	Синтетикалық (жасанды) май
Рұқсат етілген жүктеме циклі	> 10 миллион цикл, 0 ... 100 % өлшем шегінде
<b>Аспаптың объектіге орнатылу нысаны</b>	тігінен орнатылады/кабельге ілінеді

### Өлшем шегі

<b>Салыстырмалы қысым</b>	Өлшем шегі 0 бардан басталады								
Өлшем шегі	0,25	0,4	0,6	1	1,6	2,5	4	6	бар
Түсірілетін жүктеме шегі	0,75	1,2	1,8	3	4,8	7,5	12	18	бар
Аспапты үзетін қысым	1	1,6	2,4	4	6,4	10	16	24	бар

### Шығыс сигналдары

<b>Аналогты шығыс сигналы<sup>a</sup></b>	
Ток	
Шығыс опциясы 402	0 ... 20 mA, Үш тарамды сым
Шығыс опциясы 405	4 ... 20 mA, Екі тарамды сым
Шығыс опциясы 406	4 ... 20 mA, Үш тарамды сым
Кернеу	
Шығыс опциясы 412	DC 0,5 ... 4,5 V, Үш тарамды сым, логометиялы 10 ... 90 %, қоректендіру кернеуі
Шығыс опциясы 415	DC 0 ... 10 V, Үш тарамды сым
Шығыс опциясы 418	DC 1 ... 5 V, Үш тарамды сым
Шығыс опциясы 420	DC 1 ... 6 V, Үш тарамды сым
<b>Сатылы әсерді сезіну уақыты</b>	
T <sub>90</sub>	≤ 10 мсек
<b>Жүктеме</b>	
Ток	
0 ... 20 mA, Үш тарамды сым	$R_L \leq (U_B - 12 V) / 0,02 A (\Omega)$
4 ... 20 mA, Екі тарамды сым	$R_L \leq (U_B - 10 V) / 0,02 A (\Omega)$
4 ... 20 mA, Үш тарамды сым	$R_L \leq (U_B - 12 V) / 0,02 A (\Omega)$
Кернеу	
0,5 ... 4,5 V DC, Үш тарамды сым	$R_L \geq 50 k\Omega$
0 ... 10 V DC, Үш тарамды сым	$R_L \geq 10 k\Omega$
1 ... 5 V DC, Үш тарамды сым	$R_L \geq 10 k\Omega$
1 ... 6 V DC, Үш тарамды сым	$R_L \geq 10 k\Omega$

<sup>a</sup> Басқа шығыс опциялары сұраныс бойынша ұсынылады.



## Механикалық сипаттамалар

Материалдың өлшем ортасына қатысты тұрақтылығын (беріктілігін) ескеріңіз!

<b>Өлшем процессіне қосылу</b>	
Материалы	316 Ті шыныққан болаты
<b>Өлшем мембранасы</b>	
Материалы	316 L шыныққан болаты
<b>Қорабы</b>	
Материалы	316 Ті шыныққан болаты
<b>Қорғау қалпақшасы</b>	
Материалы	FPM
<b>Массасы</b>	200 гр (Кабелдің массасын қоспағанда)
<b>Диаметрі</b>	25 мм

## Қоршаған ортаның жағдайы

<b>Рұқсат етілген температура</b>	
Материал/Қоршаған орта	0 ... 50 °C Аспаптың өлшем жүргізу ортасында қатып қалмауын қадағалаңыз! Қоршаған ортаның жағдайына қарай шектеулер болуы мүмкін.
Сақтау температурасы	-20 ... +80 °C, құрғақ жерде сақтайды
<b>Электромагнитті сәйкестілік</b>	
Бөгде, зиянды сигнал шығару <sup>a</sup>	В класы
Бөгде сигналға қарсы тұрақтылық <sup>b</sup>	Өнеркәсіп талаптарына сай
<b>Қорғаным дәрежесі<sup>c</sup></b>	IP68, егер 20 метр тереңдікке енгізілсе

<sup>a</sup> EN 61326-2-3 талабына сай

<sup>b</sup> EN 61326-1 талабына сай

<sup>c</sup> EN 60529 талабына сай

## Дәлдігі, метрологиялық сипаттамалары

Салыстырмалы қысым	Өлшем шегі 0 бардан басталады								
	0,25	0,4	0,6	1	1,6	2,5	4	6	бар
<b>Ағаттығы<sup>a</sup></b>	<b>0,3</b>	<b>0,3</b>	<b>0,3</b>	<b>0,3</b>	<b>0,3</b>	<b>0,3</b>	<b>0,2</b>	<b>0,2</b>	% шек.мән
20°C кезіндегі ағаттық <sup>b</sup>	0,5	0,5	0,5	0,5	0,5	0,5	0,3	0,3	% шек.мән
0 ... 50 °C кезіндегі жалпы ағаттық <sup>c</sup>	1,6	1,6	1,3	1,1	1,1	1,1	0,8	0,8	% шек.мән
<b>Ұзақ уақыт бойғы тұрақтылығы<sup>d</sup></b>	< 0,2 % шек.мән								

<sup>a</sup> Есепке алудың шекті нүктесін анықтағаннан кейінгі ағаттық

<sup>b</sup> Құрамына: ағаттық, гистерезис, қайталанымдылық, өлшем соңы мен өлшем басындағы мәндердің айырмасы (ығысуы) кіреді

<sup>c</sup> Құрамына: ағаттық, гистерезис, қайталанымдылық, өлшем соңы мен өлшем басындағы мәндердің айырмасы (ығысуы), өлшем соңы мен өлшем басындағы температура әсері кіреді

<sup>d</sup> Қалыпты жағдайлар EN 61298-1 талабына сай келеді



## Қоректендіру энергиясы

<b>Қоректендіру кернеу <math>U_B^a</math></b>	
0 ... 20 mA, Үш тар.см, Шығысы 402	DC 11,5 ... 30 V, Номин.қоректендіру кернеуі DC 24 V
4 ... 20 mA, Екі тар.сым, шығысы 405	DC 10 ... 30 V, Номин.қоректендіру кернеуі DC 24 V
4 ... 20 mA, Үш тар.см, Шығысы 406	DC 11,5 ... 30 V, Номин.қоректендіру кернеуі DC 24 V
DC 0,5 ... 4,5 V, Үш тар.см, Шығысы 412	DC 5 V
DC 0 ... 10 V, Үш тар.см, Шығысы 415	DC 11,5 ... 30 V, Номин.қоректендіру кернеуі DC 24 V
DC 1 ... 5 V, Үш тар.см, Шығысы 418	DC 10 ... 30 V, Номин.қоректендіру кернеуі DC 24 V
DC 1 ... 6 V, Үш тар.см, Шығысы 420	DC 10 ... 30 V, Номин.қоректендіру кернеуі DC 24 V
<b>Тұтынатын макс. ток</b>	≤ 25 mA
<b>Электр схемасы</b>	Қауіпсіз төменгі вольтты кернеу SELV

<sup>a</sup> Пульс қалдығы: Кернеу шегі қоректендіру кернеуінің не жоғарғы не төменгі мәндерінен аспауы тиіс!

## Электр желісіне қосылу

6-тарамды, қысымды теңгеретін түтігі бар, экрандалған кабель; клемма салатын AWG 24 қорабы бар

<b>Материалы</b>	
Сыртқы қаптамасы	PE, PUR, FEP
Қысым теңгеретін түтік	PA
<b>Түсі</b>	
PE-, FEP-кабелі	қара
PUR-кабелі	сұрғылт
<b>Сыртқы диаметрі</b>	шамамен 8,4 мм
<b>Көлделең қимасының диаметрі</b>	0,25 мм <sup>2</sup>
<b>Иілу радиусы</b>	
қозғалмалы	160 мм
қозғалымсыз	120 мм
	Кабелдің иілуі қоршаған орта қысымның әсер етуіне жол бермейтінін ескеріңіз.
<b>Беріктік шегі</b>	20 кг
<b>Массасы</b>	
PE-, PUR-кабелі	шамамен 115 гр/метр
FEP-кабелі	шамамен 90 гр/метр
<b>Қоршаған орта температурасының шегі</b>	-40 ... +70 °C (өлшем жүргізу ортасына байланысты)
<b>UV-өрісіне қарсы тұрақтылығы</b>	PE- және PUR-кабелі VDE 0207 талабына сай, Сынақ әдісі EN 60811-ның 2-1 бөліміне сәйкес, 8 FEP-кабелі DIN ISO 4892-2 талабына сай

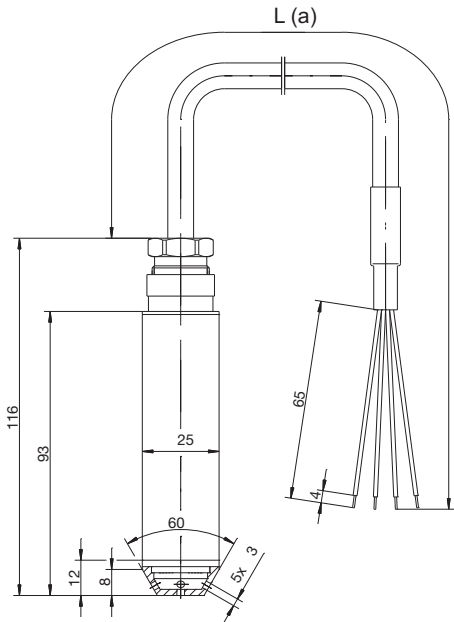


## Электр желісіне қосылу сызбасы

Электр желісіне қосылу		Кабель ұштарының жіктелуі
		Kabel
<b>Үш тарамды сым, шығыс опциясы 402 (0 ... 20 mA, )</b>		
Қоректендіру кернеуі DC 11,5 ... 30 V	$U_B^a$ 0 V/S- S+	Ақ Сұр Сары
<b>4 ... 20 mA, Екі тарамды сым, шығыс опциясы 405</b>		
Қоректендіру кернеуі DC 10 ... 30 V	$U_{B/S+}$ 0 V/S-	Ақ Сұр
<b>4 ... 20 mA, Үш тарамды сым, шығыс опциясы 406</b>		
Қоректендіру кернеуі DC 11,5 ... 30 V	$U_B$ 0 V/S- S+	Ақ Сұр Сары
<b>DC 0,5 ... 4,5 V, логометриялы, шығыс опциясы 412</b>		
Қоректендіру кернеуі DC 5 V	$U_B$ 0 V/S- S+	Ақ Сұр Сары
<b>DC 0 ... 10 V, Үш тарамды сым, шығыс опциясы 415</b>		
Қоректендіру кернеуі DC 11,5 ... 30 V	$U_B$ 0 V/S- S+	Ақ Сұр Сары
<b>DC 1 ... 5 V, Үш тарамды сым, шығыс опциясы 418</b>		
<b>DC 1 ... 6 V, Үш тарамды сым, шығыс опциясы 420</b>		
Қоректендіру кернеуі DC 10 ... 30 V	$U_B$ 0 V/S- S+	Ақ Сұр Сары
<b>Экрандалу</b>		
Абайлаңыз: Аспапты жерге тұйықтаңыз! Барлық жалғанатын құрылғыны (мысалы помпа, вентиль) жерге тұйықтаңыз!		Қара

<sup>a</sup> Пульс қалдығы: Кернеу шегі қоректендіру кернеуінің не жоғарғы не төменгі мәндерінен аспауы тиіс!

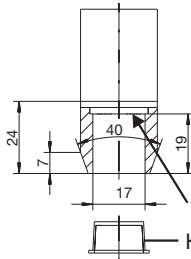
## Өлшемдері



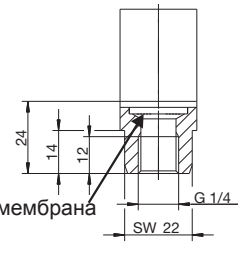
Өлшем процессіне қосылу  
опциясы 658

a Кабель ұзындығын тапсырыста анықтайды

Өлшем процессіне қосылу  
опциясы 659

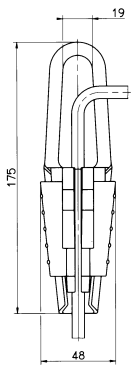


Өлшем процессіне қосылу  
опциясы 567



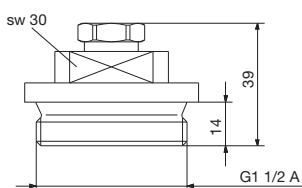
қабылдағыш мембрана  
Қақпақша

## Керек жарақтардың өлшемдері



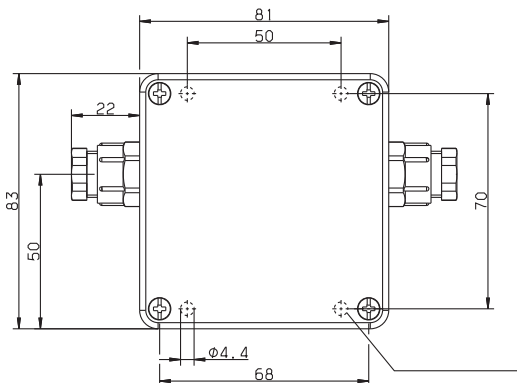
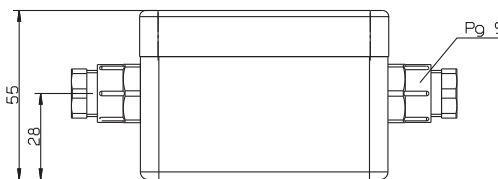
Кабель ұстағыш

Арт-№.: 00061389



Бұрандасы бар тығын

Арт-№.: 00333329



Қысым теңгеретін клеммалы қорап

Арт-№.: 00061206



## Тарсырыс кестесі

### (1) Негізгі типі

402090	JUMO MAERA S26
--------	----------------

### (2) Негізгі типтің қосымшасы

000	Қосымша жоқ
999	арнайы жасалған

### (3) Салыстырмалы қысымды өлшеу шегі

	Өлшем шегі
451	0 ... 0,25 бар
452	0 ... 0,4 бар
453	0 ... 0,6 бар
454	0 ... 1 бар
455	0 ... 1,6 бар
456	0 ... 2,5 бар
457	0 ... 4 бар
458	0 ... 6 бар
998	Арнайы өлшем шегі (абсолюттік)
999	Арнайы өлшем шегі (салыстырмалы)

### (4) Шығыс сигналы

402	0 ... 20 mA, Үш тарамды сым
405	4 ... 20 mA, Екі тарамды сым
406	4 ... 20 mA, Үш тарамды сым
412	0,5 ... 4,5 V, Үш тарамды сым
415	0 ... 10 V, Үш тарамды сым
418	1 ... 5 V, Үш тарамды сым
420	1 ... 6 V, Үш тарамды сым

### (5) Өлшем объектісіне жалғану

567	G1/4 ішкі
658	Мембрана төмен жағынан қорғалған
659	Мембрана төменгі жағынан ашық

### (6) Өлшем объектісіне жалғанатын бөлшек жасалатын материал

20	Шыныққан болат
----	----------------

### (7) Электрлік желіге жалғану түрі

14	Полиуретан қаптамасы бар PUR-кабелі, су (теңіз-, бұлақ-, ұңғы, тұзды) деңгейін өлшеуге арналған; сонымен қатар салқындатқыш пен тығыздағыштар арасында қолданады (UV-өрісіне тұрақты)
15	Тығыздығы төмен полиуретанды PE-LD-кабелі, суға (теңіз-, бұлақ-, ұңғы, тұзды) арналған, UV-өрісіне тұрақты
25	Хлорлы полиэтиленді FEP-кабелі, су (теңіз-, бұлақ-, ұңғы, тұзды) деңгейін өлшеуге арналған; сонымен қатар май, отын және еріткіштер деңгейін өлшеуге қолданылады (UV-өрісіне тұрақты)

### (8) Кабель ұзындығы "L"

005	5 м
010	10 м
...	...
100	100 м

**JUMO GmbH & Co. KG**

Hausadresse: Moritz-Juchheim-Straße 1, 36039 Fulda, Germany

Қазақстанда: Гоголь к-сі 86, 724 Кеңсе, Алматы қаласы

Postadresse: 36035 Fulda, Germany

Telefon: +49 661 6003-715

Telefax: +49 661 6003-606

E-Mail: info@jumo.kz

Internet: www.jumo.net



402090 тип сипаттамасы

8/8 бет

999 Басқа ұзындық керек болса тапсырыс жасаңыз

**(9) Қосымша опциялар**

000 Қосымша опция жоқ

593 Бұрандалы сақинасы бар (Қорғағыш түтікті әзірлеу үшін)

631 Гель толтырылған

	(1)		(2)		(3)		(4)		(5)		(6)		(7)		(8)		(9)
Тапсырыс коды	<input type="text"/>	/	<input type="text"/>	-	<input type="text"/>	-	<input type="text"/>	-	<input type="text"/>	-	<input type="text"/>	-	<input type="text"/>	-	<input type="text"/>	/	<input type="text"/>
Тапсырыс мысалы	402090	/	000	-	454	-	405	-	659	-	20	-	15	-	010	/	000

**Керек жарақтар**

Артикуль	Сату-№.
Кабель бекіткіш (Қорабы жұқа болаттан жасалған, сыртына мырыш жалатылған, бекіткіштері шыны талшықтарынан жасалған, РА нысанды қорабы бар)	00061389
Қысым теңгергіш клеммалы қорап бар	00061206
Бұрандалы тығын	00333329
Кабельге арналған қысым теңгергіш сүзгі	00382632