

JUMO Quantrol LC100/LC200/LC300

Әмбебап PID-реттегіштерінің қатары

Қысқаша сипаттамасы

Quantrol сериясы үш түрлі DIN-форматында шығарылады 48 mm x 48 mm, 48 mm x 96 mm және 96 mm x 96 mm. Аспапты екі немесе үш позициялы реттеу қажет болатын объектілерде, сонымен қатар реттеудің үзіліссіз шығысының көмегімен тиристорлы реттегіш немесе реттеуші вентильдермен басқарылатын объектілерде қолданады.

Кедергілі термометр, термоэлемент немесе токқа арналған әмбебап аналогты кіріс еркін программаланады.

Нақты мән мен тағайындама басқа параметрлер сияқты екі қатарлы, жеті элементті, үтірден кейін бір немесе екі нүктесі бар LED-индикаторда (қызыл/жасыл) бейнеленеді. Өлшем мәндері °C немесе °F бейнеленуі мүмкін. Орындалымына байланысты аспапта ауыстыру қуаты 3 A / 230 V болатын бес реле шығысы немесе төрт логикалық шығыс 0/14 V болады.

Сары LED жарығының көмегімен әртүрлі функцияларды жүктеуге болатын логикалық немесе реле шығысының күйі бейнеленуі мүмкін. Аналогты шығыс 0 ... 10 V немесе 0(4) ... 20 mA үздіксіз реттегіш шығысы, ағымды мәннің немесе тағайындама шығысы ретінде бейімделеді. Бинарлы кіріс көмегімен басқаруды және бейімдеуді бұғаттауға, таймерді немесе рампы функциясын белсендіруге, өзіндік тиімділендіруді іске қосуға болады. Қоректендіру кернеуі AC 110 ... 240 V немесе AC/DC 20 ... 30 V.

Реттегіште тағайындаманы үздіксіз өзгерту үшін арналған бейімделмелі градиенттері бар рампы функциясы болады. Кішігірім керамикалық пештерде күйдіруді және процестің өзін іске қосуды реттеуді қамтамасыз ету үшін арнайы күйдіру қисығын қосымша пайдалануға болады. Тұтынушы аспапта тағайындама, градиент және күйдіру ұзақтығын өзі таңдай алады.

Жоғары деңгейдегі жүйелермен немесе аспаптармен байланысты RS485 интерфейс арқылы жүзеге асыруға болады. Реттегішті алдыңғы панель арқылы бейімдеуден басқа, аспапқа қорек көзін берместен, Setup-Programm және USB интерфейс арқылы бейімдеуге болады. Quantrol сериялы реттегіштерінде басқа да JUMO реттегіштері сияқты өзіндік тиімділендіру функциясы бар.



LC100 (702031)

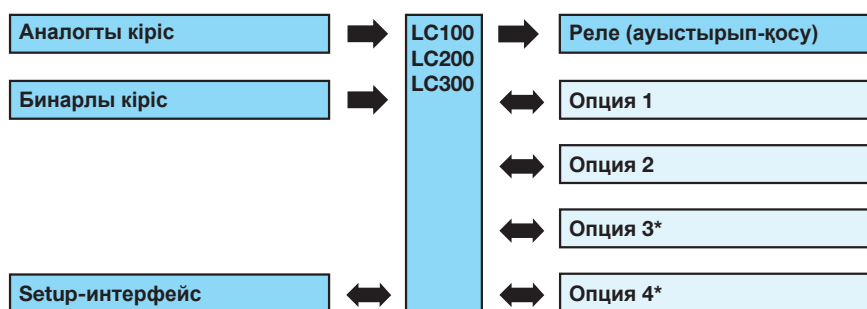


LC200 (702032)



LC300 (702034)

Схемалық құрылымы



* LC200/LC300 арналған опциялар

Опциялар тапсырыс жасау мәліметтеріне сәйкес жасалған жағдайда іске асырылады

Опция 1	Опция 2	Опция 3	Опция 4	
X	X	X	X	Реле шығысы (тұйықтағыш)
X	X	X	X	Логикалық шығыс
X				Аналогты шығыс
	X			RS485-интерфейс

Ерекшеліктері

- Формат: 48x48, 48x96, 96x96 mm
- екі/үш позициялы, үздіксіз реттегіш
- сенсор мониторингісі
- шығыс саны беске жетеді
- дәл PID-реттеуге үшін өзіндік тиімділендіру (автотюннинг)
- қолмен/автоматты басқару режимі
- шекті мәннің конфигурацияланатын мониторингісі (дабыл)
- тағайындамаларды ауыстыру
- пернетақта мен деңгейлерді бұғаттау
- RS485-интерфейс (Modbus RTU)
- таймер және рампы функциясы
- керамикалық пештерге арналған күйдіру қисығы
- реттегішті іске қосуға болады
- Setup-интерфейс (USB Mini-B)

Рұқсаттар/сынақ белгісі (Тех-сипаттаманы қара)



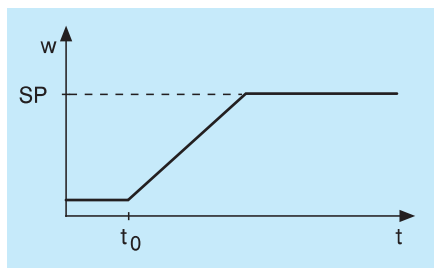
Сипаттамасы

Өзіндік тиімділендіру

Аспаптың сериялы жабдықталуына өзіндік тиімділендіру функциясы жатқызылады (ауытқу методикасы). Ол тұтынушыға реттеу техникасы туралы арнайы білімсіз реттегішті бейімдеуге мүмкіндік береді. Бұл кезде реттеу контурының басқару әсерінен болатын белгілі бір өзгерістерге әсері бағаланады және реттеу параметрлерін: пропорционалдылық аймағы, изодром уақыты, алдын-алу уақыты, цикл ұзақтығы мен сүзгі уақытының тұрақтысын анықтау процесі жүреді.

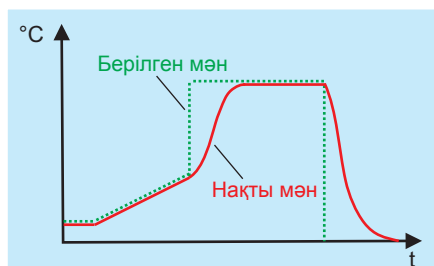
Рампа функциясы

Рампа функциясы w тағайындамасын рампаның шекті мәніне дейін SP (берілген тағайындама) үздіксіз бейімдеме жасауға мүмкіндік береді. Ағымдағы мәннің рампаның бастапқы уақытына t_0 қатынасына байланысты ұлғаюшы немесе кемуші аймақ туындайды. Реттегішті бейімдеу барысында тағайындалатын градиент арқылы көлбеулікті тағайындалады.



Күйдіру қисығы

Күйдіру қисығы реттелетін іске қосу және кішігірім керамикалық пештерде күйдіру процесін жүргізу үшін пайдаланылады. Тағайындама, градиент пен күйдіру ұзақтығын тұтынушы аспап панелі арқылы енгізе алады.



Шектік мән мониторингісі

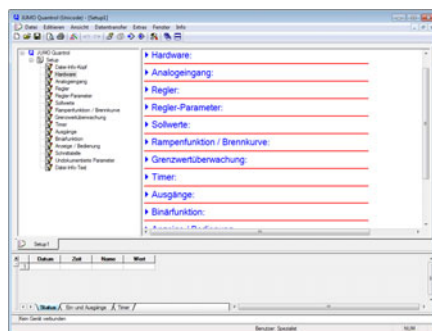
Реттегіш шектік мән мониторингісінің екі функциясымен және сегіз бейімделетін дабыл функциясымен жабдықталған. Ағымды мән мен тағайындама ретінде селектордың ішінен кез-келген аналогты сигналды таңдауға болады. Шектік мәннен шыққан жағдайда сәйкес сигналды шығаруға немесе аспаптың ішкі функциясын белсендендіруге болады. Шектік мән мониторингісі дабыл функциясын бірнеше рет жүзеге асыруға мүмкіндік береді.

Таймер

Таймер қолмен немесе автоматты түрді іске қосылады (мысалы, желіні іске қосқаннан кейін). Таймердің шығыс сигналының күйі таймер жұмысы кезінде өзгеруі мүмкін (бейімделмелі функция). Таймер көмегімен уақыты бойынша шектелген реттеу немесе тағайындаманы ауыстыру сияқты функциялар іске асырылады.

Setup-Programm

Setup-Programm тұтынушыға реттегішті компьютер арқылы қарапайым және оңай бейімдеуге мүмкіндік береді. Бейімдеу үшін компьютер аспаппен USB-кабель (Mini-B типі) арқылы жалғанады. Бұл кезде реттегішті қорек көзіне қосу қажет емес.





Реттегіш параметрлері

Кестеде барлық параметрлер мен олардың мәндері көрсетілген. Реттеу әдісіне байланысты белгілі бір параметрлер алынып тасталады немесе олардың мәндері болмайды.

Параметр	Мәндер шегі	Заводтық бейімделу	Мән-мағынасы
Пропорционалдылық аймағы 1 (Pb1)	0 ... 9999 разряд	0 разряд	Пропорционалдылық аймағының өлшемі
Пропорционалдылық аймағы 2 (Pb2)	0 ... 9999 разряд	0 разряд	Pb = 0 болған жағдайда реттеу құрылымы іске аспайды (шекті мәннің мониторинг түрінде болуы). Үздіксіз реттеу үшін Pb1 > 0 болу керек.
Алдын-алу уақыты (dt)	0 ... 9999 s	80 s	Реттегіштің шығыс сигналының дифференциал бөлігіне әсер етеді.
Изодром уақыты (rt)	0 ... 9999 s	350 s	Реттегіштің шығыс сигналының интеграл бөлігіне әсер етеді.
Ауысу периодының ұзақ.1(Cy1)	0 ... 999,9 s	20,0 s	Ауыспалы шығыс кезінде ауыстыру периодының ұзақтығы бір жағынан процесске берілетін энергия үзіліссіз, екінші жағынан ауыстырғыш элементтер жүктемесі артып кетпейтін таңдалуы қажет.
Ауысу периодының ұзақ.2(Cy2)	0,0 ... 999,9 s	20,0 s	
Түйіспелер арасындағы ара-қашықтық (db)	0,0 ... 999,9 разряд	0,0 разряд	Үш позициялы реттегіш үшін арналған екі реттелетін түйіспе арасындағы қашықтық
Гистерезис 1 (HyS1)	0,0 ... 999,9 разряд	1,0 разряд	Пропорционалдылық аймағы Pb = 0 болатын ауыстырғыш реттегішке арналған бірмәнсіздік аймағы (шекті мән мониторингісі кезіндегідей)
Гистерезис 2 (HyS2)	0,0 ... 999,9 разряд	1,0 разряд	
Жұмыстық нүкте (y0)	-100 ... +100 %	0 %	P- және PD-реттегіш кезіндегі (x=w,y=y0) шығыс сигналының деңгейі
Шығыс сиг.деңгейін шектеу1 (y1)	0 ... 100 %	100 %	Шығыс сигнал деңгейінің макс. шегі (Pb>0 болғанда ғана жарамды)
Шығыс сиг.деңгейін шектеу2 (y2)	-100 ... +100 %	-100 %	Шығыс сигнал деңгейінің мин. шегі (Pb>0 болғанда ғана жарамды)

Техникалық сипаттамалар

Термозэлемент кірісі

Таңбалануы	Стандарт	Өлшем шегі ^a	Салыстырм.ағаттық ^b	Қоршаған орта температурасының әсері
Fe-CuNi „L“		-150 ... +900 °C	≤ 0,4 %	≤ 100 ppm/K
Fe-CuNi „J“	EN 60584	-200 ... +1200 °C	≤ 0,4 %	≤ 100 ppm/K
Cu-CuNi „T“	EN 60584	-200 ... +400 °C	≤ 0,4 %	≤ 100 ppm/K
NiCr-Ni „K“	EN 60584	-200 ... +1372 °C	≤ 0,4 %	≤ 100 ppm/K
NiCr-CuNi „E“	EN 60584	-200 ... +1000 °C	≤ 0,4 %	≤ 100 ppm/K
NiCrSi-NiSi „N“	EN 60584	-100 ... +1300 °C	≤ 0,4 %	≤ 100 ppm/K
Pt10Rh-Pt „S“	EN 60584	-40 ... +1768 °C	≤ 0,4 %	≤ 100 ppm/K
Pt13Rh-Pt „R“	EN 60584	-40 ... +1768 °C	≤ 0,4 %	≤ 100 ppm/K

Суық дәнекерлеу: KTY ішкі

^a Мәліметтер қоршаған орта температурасына байланысты 20 °C.

^b Ішкі суықтай дәнекерлеу дәлдігі қосылған Дәлдік өлшем шегіне қатысты.

КЕдергілі термометр кірісі

Таңбалануы, жалғау типі	Өлшем шегі	Салыстырмалы ағаттық ^b	Қоршаған орта температурасының әсері
Pt100 DIN EN 60751 2-тарамды жалғау 3-тарамды жалғау	-200 ... +650 °C	≤ 0,4 % ≤ 0,4 %	≤ 50 ppm/K
Pt1000 DIN EN 60751 2-тарамды жалғау 3-тарамды жалғау	-200 ... +650 °C	≤ 0,4 % ≤ 0,4 %	≤ 50 ppm/K
KTY, R ₂₅ = 1000 Ω 2-тарамды жалғау	-50 ... +150 °C	≤ 1,0 %	≤ 50 ppm/K
KTY, R ₂₅ = 2000 Ω 2-тарамды жалғау	-50 ... +80 °C	≤ 1,0 %	≤ 50 ppm/K

JUMO GmbH & Co. KG

Hausadresse: Moritz-Juchheim-Straße 1, 36039 Fulda, Germany
 Мекен-жайы: Гоголь к-сі 86, 724 Кеңсе, Алматы қаласы
 Postadresse: 36035 Fulda, Germany

Telefon: +49 661 6003-727
 Telefax: +49 661 6003-508
 E-Mail: info@jumo.kz
 Internet: www.jumo.net



70.2030 тип сипаттамасы 4/12 бет

Таңбалануы, жалғау типі	Өлшем шегі	Салыстырмалы ағаттық ^b	Қоршаған орта температурасының әсері
Cu-50 3-тарамды жалғау	-50 ... +200 °C	≤ 1,0 %	≤ 50 ppm/K
Жалғанатын тарамдардың кедергісі: max. 30Ω үш тарамды жалғау кезінде			
Өлшеу тогы: Pt100 шамамен 1 mA; Pt1000 және КТУ шамамен 100 μA			
Тарам кедергісін теңгеру: үш тарамды жалғау кезінде қажет. Екі тарамды жалғау кезінде нақты мәнді түзету арқылы теңгеруді іске асыруға болады.			

^a Дәлдік өлшем шегіне қатысты.

Қалыпты сигнал кірісі

Өлшем шегі	Салыстырмалы ағаттық ^b	Қоршаған орта температура. әсері
Ток 0 ... 10 V Меншікті кедергі > 650 kΩ	≤ 0,4 %	≤ 150 ppm/K
Ток 0(4) ... 20 mA Кернеудің төмендеуі > 2,2 V	≤ 0,4 %	≤ 100 ppm/K

^a Дәлдік максималды өлшем шегіне қатысты.

Бинарлы кіріс

Потенциалсыз түйіспеге арналған кіріс	ашық = белсенді емес; жабық = белсенді
---------------------------------------	---

Өлшеу контурының мониторингісі

Шығыс істен шыққан жағдайда белгілі бір қалыпқа енеді (бейімделеді)

Датчик	Жоғарғы/төменгі шектен ауытқу	Сенсордың/сымның қысқа тұйықталуы	Сенсордың немесе тарамның істен шығуы
Термоэлемент	•	-	•
Кедергілі термометр	•	•	•
Кернеу 0 ... 10V	-	-	-
Ток 4 ... 20 mA	•	•	•
Ток 0 ... 20 mA	-	-	-

• = анықталады - = анықталмайды

Шығыстар

Реле (ауыстырып-қосу) Ауыстыру қуаты Түйіспенің қызмет ету мерзімі	230 V AC кезінде max. 3 A bei кедергілі жүктеме номинал жүктеме кезінде 150.000 қосылу 1A кезінде 350.000 қосылу 1A және cosφ > 0,7 кезінде 310.000 қосылу
Логикалық шығыс	0/14V / 20mA max.
Кернеу (Опиция) Шығыс сигналы Жүктеме кедергісі Дәлдік	0 ... 10V > 600 Ω < 0,5 %
Ток (Опиция) Шығыс сигналы Жүктеме кедергісі Дәлдік	0 ... 20 mA / 4 ... 20 mA < 450 Ω < 0,5 %



JUMO GmbH & Co. KG

Hausadresse: Moritz-Juchheim-Straße 1, 36039 Fulda, Germany
 Мекен-жайы: Гоголь к-сі 86, 724 Кеңсе, Алматы қаласы
 Postadresse: 36035 Fulda, Germany

Telefon: +49 661 6003-727
 Telefax: +49 661 6003-508
 E-Mail: info@jumo.kz
 Internet: www.jumo.net



70.2030 тип сипаттамасы 5/12 бет

Реттегіш

Реттеу тәсілі	Екі позициялы реттегіш, үш позициялы реттегіш, үздіксіз реттегіш
Реттегіш құрылымы	P/PI/PD/PID
Сұраныс уақыты	250 ms
A/D-түрлендіргіш	Рұқсаттар 16 бит

Таймер

Жүріс дәлдігі	0,8 % ± 10 ppm/K ± 250 ms
---------------	---------------------------

Электрлік сипаттамалар

Қоректендіру кернеуі (импульсті қорек көзі)	AC 110 ... 240V +10/-15 %, 48 ... 63Hz AC/DC 20 ... 30V, 48 ... 63Hz
Электр қауіпсіздігі	DIN EN 61010 сәйкес, 1 бөлім; кернеудің арту дәрежесі III, ластану деңгейі 2
Тұтынылатын қуат	max. 14 VA
Электрлі жалғау	Артқы панелі арқылы винттік клеммалардың; цилиндр пішінді кабельді зажимдермен, ашық
Сым қимасы	бұралмалы 0,25 ... 1,5 mm ²
Қысу моменті	0,5 Nm
Электромагнитті үйлесімділік	DIN EN 61326-1 сәйкес
Кедергілерді сәулелендіру	А классы - өндірістік пайдалану үшін -
КЕдергіге тұрақтылық	өндірістік талаптар
Setup-интерфейс	USB-слот, Mini-B типі 5-полюсті

Кабельді қысқыштар мен ұштықтарға қойылатын талаптар

Кабельді қысқыш	DIN 46228 1 бөлім бойынша, цилиндр пішінді, пластикалық гильзасы жоқ DIN 46228 4 бөлім бойынша, пластикалық гильзасы бар
Кабель ұштық	Ашық кабель ұштығы, өлшемдері DIN 46237 сәйкес
Түйіспелі клемма	DIN 46231 сәйкес
UL-қосымшаға арналған	UL 486A-B (UL listed or recognized)

Аспап қорабы және қоршаған орта шарттары

Қорап типі	DIN IEC 61554 сәйкес автоматика шкафына монтаждауға арналған пластикалық қорап (бөлме ішінде пайдалану)
Өлшемдері (алдыңғы панель)	LC100: 48 mm x 48 mm; LC200: 48 mm x 96 mm (тік форматта); LC300: 96 mm x 96 mm
Салмағы (кез келген жабдықталуда)	LC100: шамамен 150 g; LC200: шамамен 200 g; LC300: шамамен 300 g
Шаң, ылғалдан қорғанышы	DIN EN 60529 сәйкес, алдыңғы панель IP 65, артқы панель IP 20
Жұмыс жағдайындағы орны	еркін орнатылым
Панельдегі саңылау өлшемдері	LC100: 45 mm x 45 mm; LC200: 45 mm x 92 mm; LC300: 92 mm x 92 mm
Аспап арасындағы минимал қашықтық көлденең/тігінен	LC100: 11 mm / 30 mm (65 mm USB-кабель арқылы); LC200/ LC300: 22 mm / 30 mm (65 mm USB-кабель арқылы)
Монтаждау тереңдігі	LC100: max. 95 mm; LC200/LC300: max. 80 mm
Қоршаған орта/сақтау температурасы	-5 ... +55 °C / -40 ... +70 °C
Климат әсеріне қарсы тұрақтылығы	Салыстырмалы ылғалдылық < 90%, конденсацияны ескермегенде
Теңіз деңгейінен биіктігі	теңіз деңгейінен max. 2000 m

JUMO GmbH & Co. KG

Hausadresse: Moritz-Juchheim-Straße 1, 36039 Fulda, Germany
 Мекен-жайы: Гоголь к-сі 86, 724 Кеңсе, Алматы қаласы
 Postadresse: 36035 Fulda, Germany

Telefon: +49 661 6003-727
 Telefax: +49 661 6003-508
 E-Mail: info@jumo.kz
 Internet: www.jumo.net



70.2030 тип сипаттамасы 6/12 бет

Интерфейс

Интерфейс типі	RS485
Протокол	Modbus RTU
Бодпен беріліс жылдамдығы	9600, 19200
Мәліметтер форматы	мәліметтер биті 8, ақиқатты бақылау биты жоқ, 1 стопбит
Аспап мекен-жайы	0 ... 254
Тұтынушылар снаы	max. 32

7-разрядты индикация

Цифр биіктігі LC100, LC200 LC300	Жоғарғы индикатор: 10 mm; төменгі индикатор: 7 mm Жоғарғы индикатор: 20 mm; төменгі индикатор: 13 mm
Түсі	Жоғарғы индикатор: қызыл; төменгі индикатор: жасыл
Разрядтар	4 (үтірді қосқанда)
Үтірден кейінгі разряд саны	0, 1, 2 (бейімделеді)
Индикация диапазоны	-1999 ... 9999

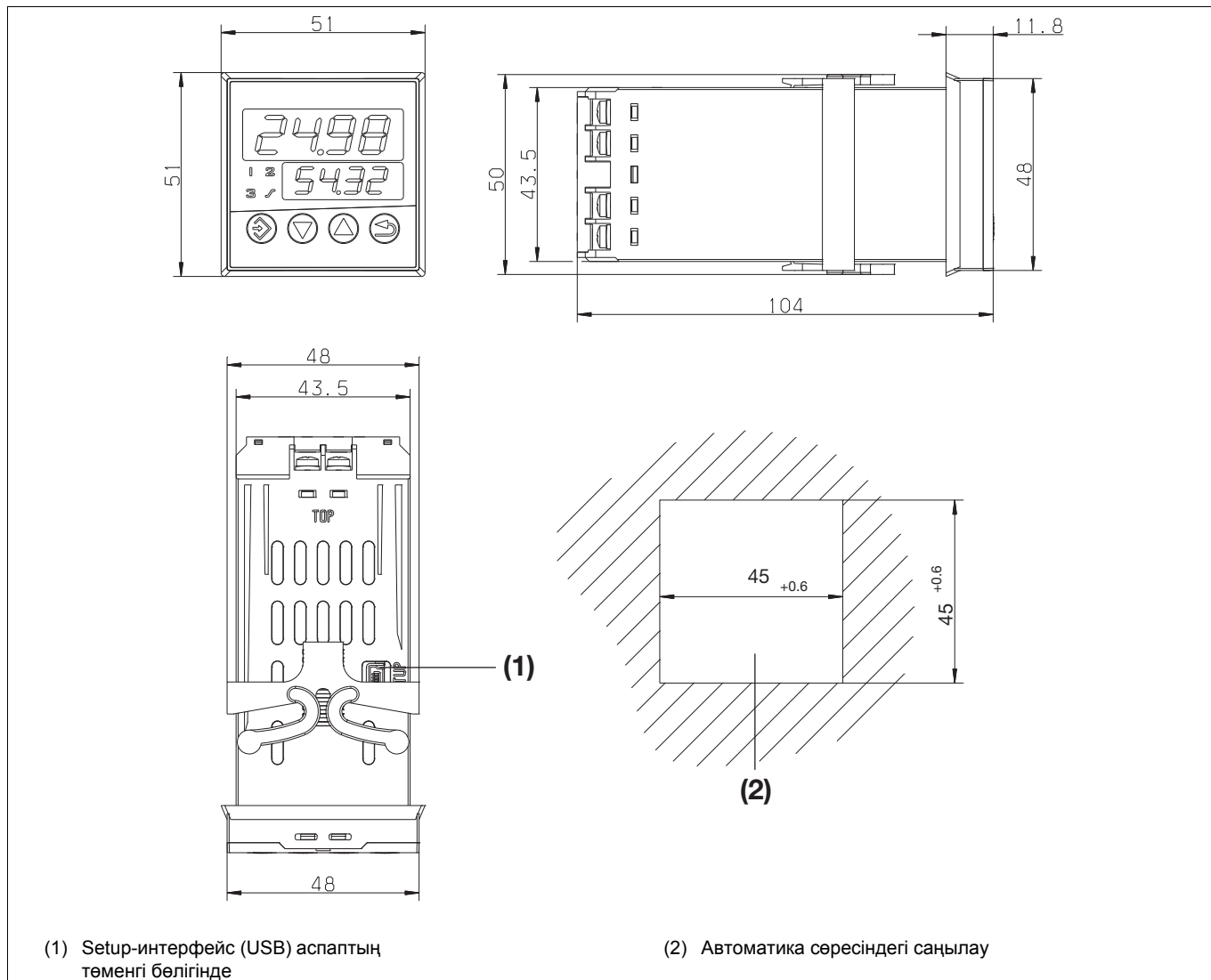
Сертификаттар/руқсаттама

Рұқсаттама	Сынау зертханасы	Сертификат/сынақ нөмірі	Сынақ жүргізуге негіз	Қолдану аясы
UL нормасы үшін	Underwriters Laboratories	E201387	UL 61010-1, CAN/CSA C22.2 No. 61010-1	Барлық түрлері үшін



Өлшемдері

LC100



JUMO GmbH & Co. KG

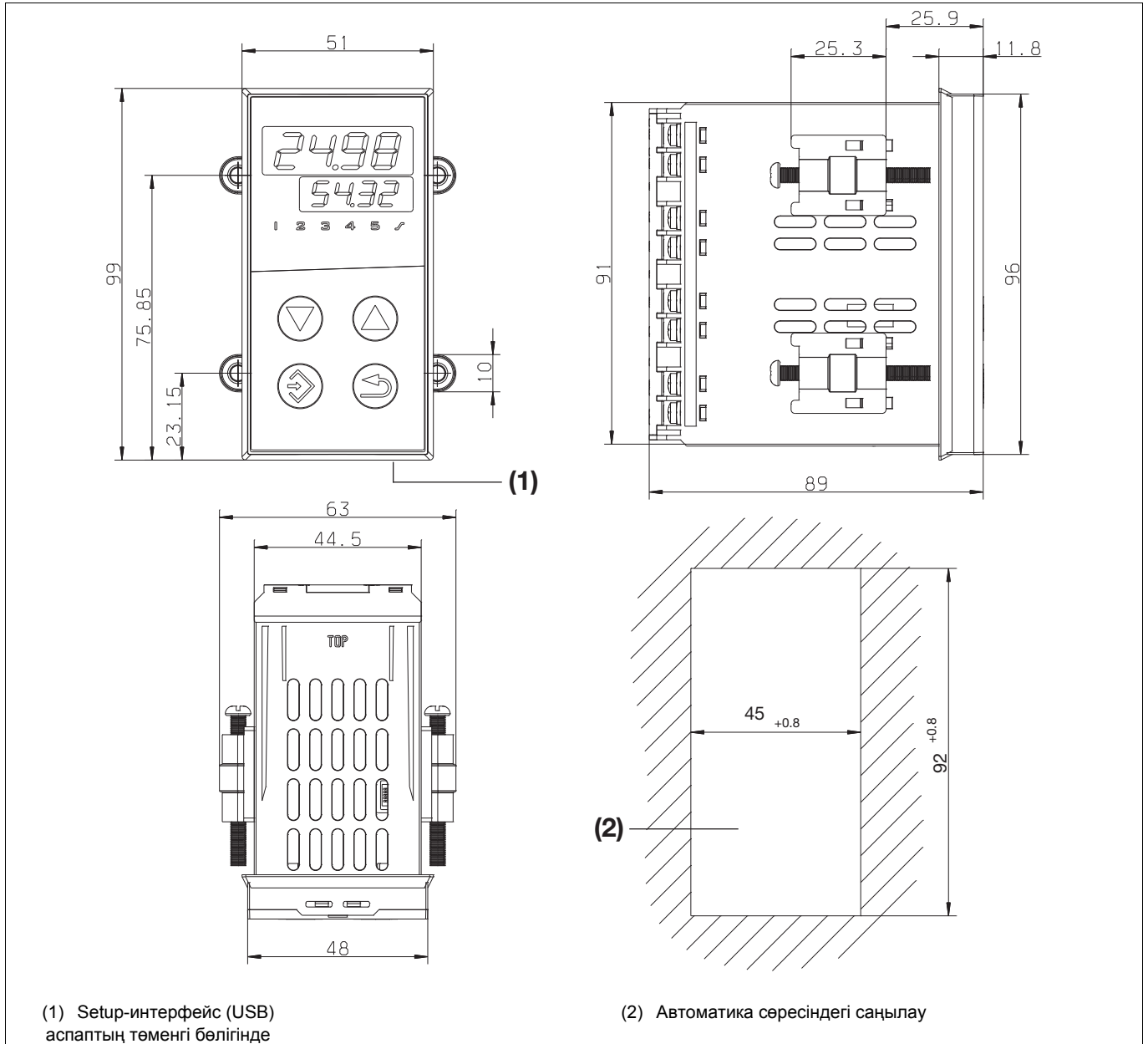
Hausadresse: Moritz-Juchheim-Straße 1, 36039 Fulda, Germany
Мекен-жайы: Гоголь к-сі 86, 724 Кеңсе, Алматы қаласы
Postadresse: 36035 Fulda, Germany

Telefon: +49 661 6003-727
Telefax: +49 661 6003-508
E-Mail: info@jumo.kz
Internet: www.jumo.net



70.2030 тип сипаттамасы 8/12 бет

LC200



JUMO GmbH & Co. KG

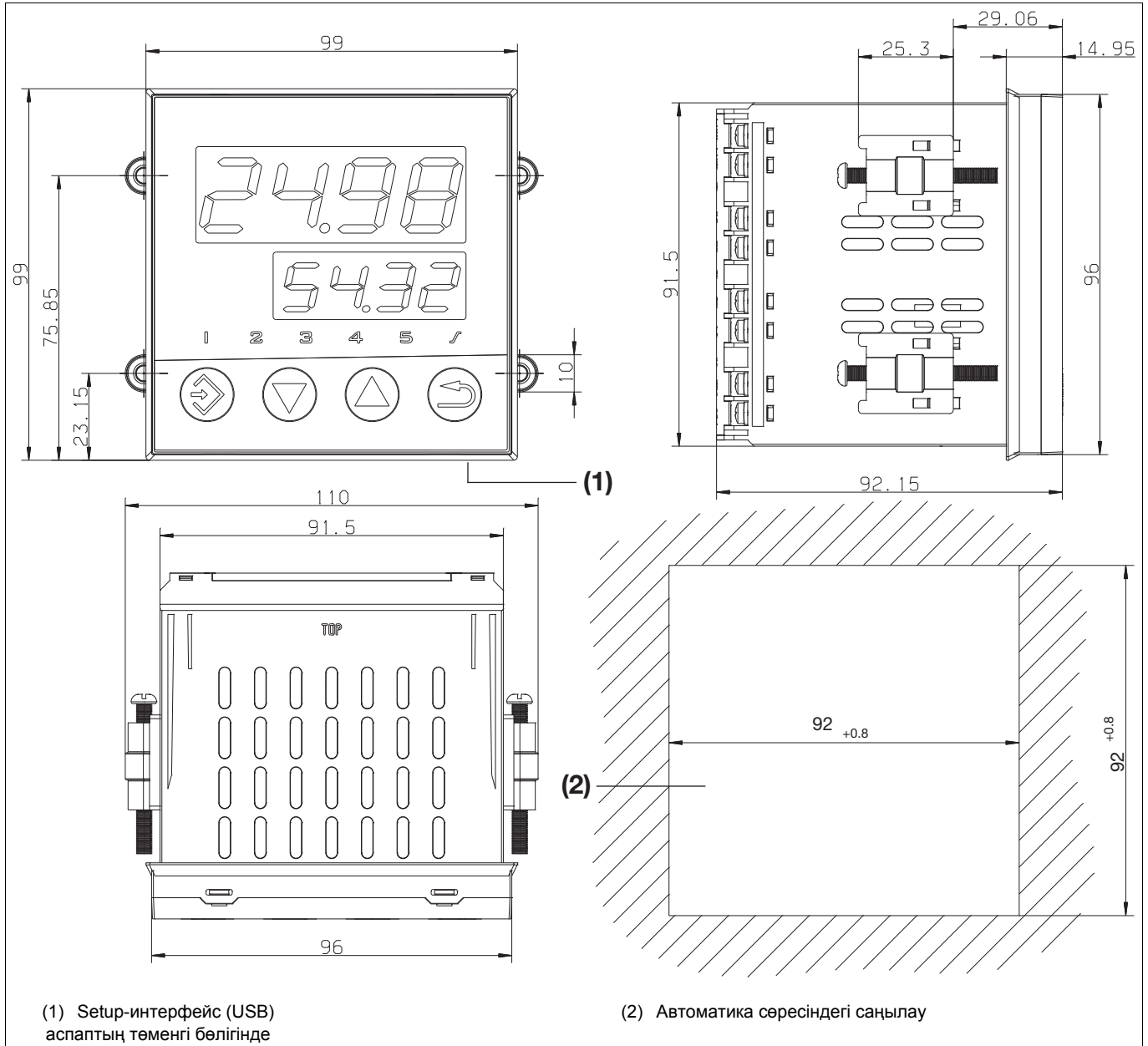
Hausadresse: Moritz-Juchheim-Straße 1, 36039 Fulda, Germany
 Мекен-жайы: Гоголь к-сі 86, 724 Кеңсе, Алматы қаласы
 Postadresse: 36035 Fulda, Germany

Telefon: +49 661 6003-727
 Telefax: +49 661 6003-508
 E-Mail: info@jumo.kz
 Internet: www.jumo.net



70.2030 тип сипаттамасы 9/12 бет

LC300



Автоматика шкавндағы саңылаулар арасындағы минимал қашықтық

Типі	USB-кабель жоқ		USB-кабель бар	
	көлденең	тік	көлденең	тік
LC100	11 mm	30 mm	11 mm	65 mm
LC200	22 mm	30 mm	22 mm	65 mm
LC300	22 mm	30 mm	22 mm	65 mm



Индикация және басқару элементтері

	(A) Программалау / бір деңгейге төмен
	(B) Мәнді азайту / алдыңғы параметр
	(C) Мәнді көбейту / келесі параметр
	(D) Функционалды тетік / деңгейден шығу
	(E) Қызыл 7-сегментті индикатор (заводтық бейімдеме: ағымдағы мән; 4-разрядты, үтір қалпы бейімделеді (индикация мүмкіндіктерінен артып кеткен жағдайда автоматты бейімдеу)
	(F) Жасыл 7-сегментті индикатор (заводтық бейімдеме: берілген мән; 4-разрядты, үтір қалпы бейімделеді; деңгей символдары мен параметрлерін бейнелеу)
	(G) LED 1 ... 3(5): бинарлы шығыс күйі (LED жанып тұр = шығыс белсенді)
	(H) LED рампы функциясы немесе күйдіру қисығы

(A) және (C) тетіктерін бірге басқанда аспап программалық қамтамасыз ету нұсқасын көрсетеді

Гальваникалық жіктеу

	(1) Аналогты кіріс
	(2) Бинарлы кіріс
	(3) Setup-интерфейс (USB)
	(4) Қоректендіру кернеуі
	(5) RS485-интерфейс
	(6) Аналогты шығыс
	(7) Реле шығысы
	(8) Логикалық шығыс

Жалғау схемасы

Тип сипаттамасында көрсетілген жалғау схемасы жалғау мүмкіндіктері туралы алғашқы ақпаратты береді. Электрлік жалғау үшін қысқа немесе толық эксплуатация нұсқаулығын пайдаланған дұрыс. Ол жерде көрсетілген қауіпсіздік және ескертпе нұсқауларды бұлжытпай орындай отырып, сәйкес біліміңіз бар болса, аспапты монтаждау, электрлік жалғау және оны пайдалану, сонымен қатар жұмыс уақыты кезіндегі қауіпсіздік талаптарын сақтай аласыз. Аспаптағы клеммниктерде винттік клеммалар орналасқан. Сым қимасы туралы мәліметтерді техникалық сипаттамадан алған жөн.

LC100	LC200	LC300



Жалғау түрі	Таңбалануы	LC100	LC200/LC300
Аналогты кіріс			
Термоэлемент		9 8	10 11
Кедергілі термометр 2-тарамды		10 8	9 11
Кедергілі термометр 3-тарамды		10 9 8	9 10 11
Кернеу DC 0 ... 10 V (сондай-ақ бинарлы кіріс үшін қолданылады)		12 11	7 8
Ток DC 0(4) ... 20 mA		9 8	10 11
Бинарлы кіріс потенциалсыз түйіспе үшін (сондай-ақ аналогты кіріс DC 0 ... 10 V үшін қолданылады)		11 12	7 8
	Ausgang:	1 2 3	1 2 3 4 5
Аналогты шығыс DC 0 ... 10 V, DC 0(4) ... 20 mA		13 14	12 13
Реле шығысы (ауыстырып-ашу) (AC 230 V кезінде max. 3 A, омдық жүктеме)		4 13 6 5 14 7	4 12 14 16 18 5 13 15 17 19
Логикалық шығыс (DC 0/14 V)		13 7 14 6	12 14 16 18 13 15 17 19
RS485-интерфейс		7 6	14 15
Стандартты орындалым 1 шығыс; 2-5 шығыстар қосымша (опция 1-4)			
Қоректендіру кернеуі		L1 (L+) N (L-)	L1 (L+) N (L-)
Setup-интерфейс	USB-слот, Mini-B типті, 5-полюсті		



Тапсырыс жасау кестесі

			(1) Базалық тип
			702031 Quantrol LC100 (48 mm x 48 mm форматта) 1x аналогты кіріс (әмбебаб), 1x бинарлы кіріс ^a , 1x реле шығысы (ауыстырып-қосу)
			702032 Quantrol LC200 (48 mm x 96 mm, тік форматта) 1x аналогты кіріс (әмбебаб), 1x бинарлы кіріс ^a , 1x реле шығысы (ауыстырып-қосу)
			702034 Quantrol LC300 (96 mm x 96 mm форматта) 11x аналогты кіріс (әмбебаб), 1x бинарлы кіріс ^a , 1x реле шығысы (ауыстырып-қосу)
			(2) Орындалым
X	X	X	8 Заводтық бейімделген стандартты орындалым
X	X	X	9 Тұтынушы бейімдемесі (ашық мәтін түріндегі мәліметтер)
			(3) 1 слотқа арналған опциялар
X	X	X	0 бос емес
X	X	X	1 1 реле шығысы (ауыстырып-қосу)
X	X	X	2 1 логикалық шығыс
X	X	X	3 1 аналогты шығыс (бейімделеді)
			(4) 2 слотқа арналған опциялар
X	X	X	0 бос емес
X	X	X	1 1 реле шығысы (ауыстырып-қосу)
X	X	X	2 1 логикалық шығыс
X	X	X	4 1 Schnittstelle RS485
			(5) 3 слотқа арналған опциялар
X	X	X	0 бос емес
	X	X	1 1 реле шығысы (ауыстырып-қосу)
	X	X	2 1 логикалық шығыс
			(6) 4 слотқа арналған опциялар
X	X	X	0 бос емес
	X	X	1 1 реле шығысы (ауыстырып-қосу)
	X	X	2 1 логикалық шығыс
			(7) Қоректендіру көрнеуі
X	X	X	23 AC 110 ... 240 V +10/-15 %, 48 ... 63 Hz
X	X	X	25 AC/DC 20 ... 30 V, 48 ... 63 Hz

^a Потенциалсыз түйіспеге арналған бинарлы кіріс; альтернативті аналогты кіріс 0 ... 10 V үшін қолданылады.

Тапсырыс коды	(1)	(2)	(3)	(4)	(5)	(6)	(7)			
Тапсырыс мысалы	702034	/	8	-	3	4	1	2	-	23

Жеткізіп беру

1 тапсырылған орындалымдағы реттегіш (тығыздағы пен бекіту элементтері бар)
1 қысқаша нұсқаулық В 702030.7, DIN А6 форматында (көп тілді)

Керек-жарақтар

Таңбалануы	Артикул
USB-кабель, А-штекер немесе Mini-B-штекер, ұзындығы 3 м	00506252