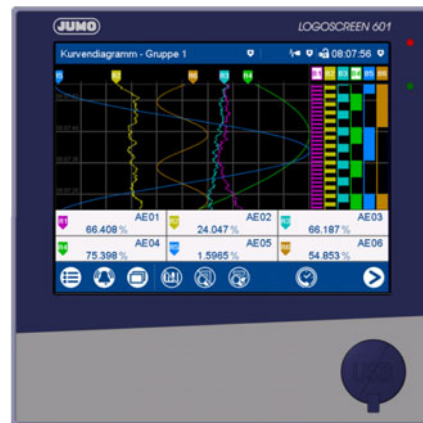


JUMO LOGOSCREEN 601 сенсорлы дисплейі бар экранды тіркегіш (өздігінен жазу аспабы)

Қысқаша сипаттамасы

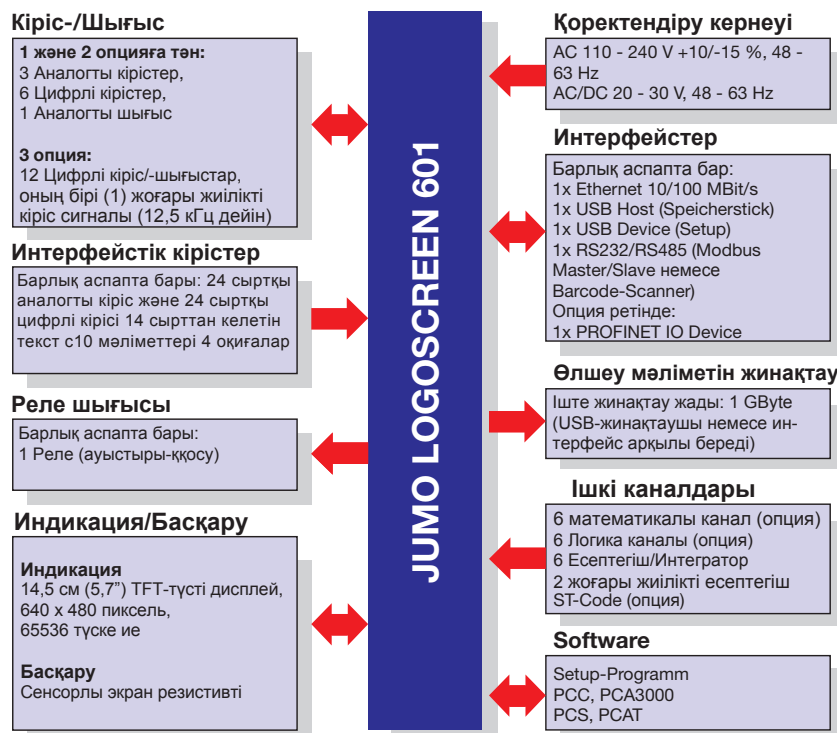
JUMO LOGOSCREEN 601 экрандық тіркегіші резистивті сенсорлы экранмен жабдықталған, және ол, қарапайым таңбаларды пайдалануымен, бейнелеу мен басқарудың бір қарағанда түсінікті, әрі озық концепциясын қолданудағы ыңғайлылығымен ерекшеленеді. JUMO LOGOSCREEN 601 тіркегішінің түрлі масштабқа бейімділігі тұтынушының әр алуан талаптарына аспапты тез икемдеу мүмкіндігін береді, атап айтқанда: тіркегіштің бірі өлшем аспабына жалғанбай-ақ (интерфейс арқылы сыртқы жүйеден 24 параметр алады) жұмыс істесе, екіншісінде 6 өлшем кірісі (эмбебаб аналогты кірісі), 2 аналогтық шығысы, 12 цифрлі кірісі, 12 бір-біріне тәуелсіз цифрлі кіріс/шығысы мен 1 релелі шығысы болады. Аспаптың FDA стандартына сай жазатын түрі 21 CFR құжатының 11 бөлімінің талабын қанағаттандырады.

Жазылған мәліметтерді экранда көрсету үшін JUMO LOGOSCREEN 601 аспабы бейнелеудің алуан түрін қолданады. Сонымен қатар, тұтынушы, аспаппен бірге ұсынылатын программа көмегімен тіркегішті бейімдей отырып, процессті көрсететін, оның жеке талаптарына сай келетін, 100-ге дейін объектіні бейнелейтін, қосымша 6 терезе қалыптастыра алады. Топтастыру негізіндегі процесстер үшін аспап жадына арнайы жазба жасалады, ол топтасқан процесске қатысты қосымша ақпаратты сақтайды. "Structured text" тіліндегі программалық қосымша код өлшеу және жазба жасаудың өзіндік функциясын қалыптастырады



706521/... типі

Схемалық құрылымы



Рұқсаттар/сынақ белгісі (Тех-сипаттаманы қара)

Ерекшеліктері

- Қарапайым сенсорлы басқару тетігі
- кемі 2 аналогты кіріс каналы
- тұтынушы анықтайтын 6 процесс те резесі
- PROFINET-IO-Device-интерфейс (сұраныс бойынша)
- Веб-браузер арқылы онлайн бейнелейтін веб-сервер
- мәліметтері массивін жазатын 1 протокол (хаттама)
- Шекті мәндерді бақылау (24 канал)
- Шығынды өлшеу (2 каналға дейін)
- 2 жоғары жиілікті есептегіш (12,5 кГц)
- Структуралық тексті өзіндік қосымша (ST-коды; тапсырыс бойынша)
- PCA-Kommunikations-Software (PCC) арқылы мәліметтерді автоматты түрде есептеу
- FDA стандартына сай 21 CFR құжатының 11 бөлімі(Тапсырыс бойынша)
- Цифрлі сертификат арқылы теріс қимылды анықтау (Тапсырыс бойынша)
- Мәліметті талдау мен аспапты реттей алатындарды бақылау үшін PCProgramme берілед
- AMS2750/CQI-9 (Тапсырыс бойынша)
- Қоршаған орта температурасы жоғары болса да, аспап оған шыдайды

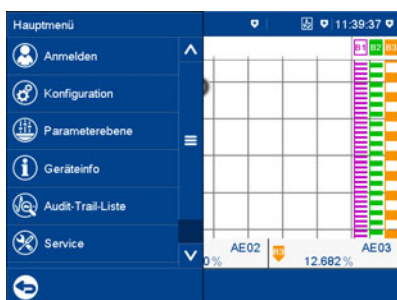


Аспап сипаттамасы

Конфигурация және басқару

Аспаптың өзі арқылы

JUMO қолданатын бейнелеу және басқару концепциясы арқасында тұтынушы экранды тіркегішті қиналмай басқарады. Барлық басқару операцияларын таңбалық және меню жүйесі көмегімен сенсорлы резистивті экран арқылы жүзеге асырады.

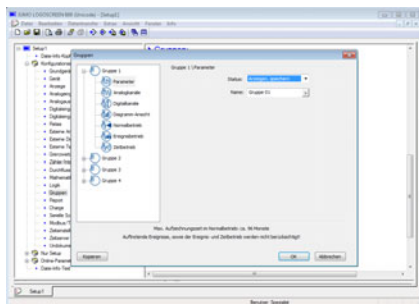


Тұтынушы режимінде басқару функциясы экрандық тіркегішті бөтен адамдардың әрекетінен қорғайды. Аспапты, пайдалану құқығы әр түрлі, тек бес адам ғана пайдалана алатындай етіп бейімдеуге болады. 888 опциясы (FDA 21 CFR Part 11) арқылы аспапты 50 маман қолдана алатындай қыла аламыз.

Setup-Programm арқылы

Экранды тіркегішті Setup-Programm көмегімен де бейімдеуге болады, оның кей функцияларын тек программа арқылы бейімдей аламыз, атап айтқанда:

- Басқару тілін өзгерту
- Тұтынушы құқығын өзгерту
- Процесс бейнесін қалыптастыру
- Текст қалыптастыру (мысалы: процесс хаттамасы мен бейнесі)



Setup-Programm Windows-operating system (Vista/7/8(32/64 Bit)) операциялық жүйеге ие тұтынушының PC-не орнатылады, компьютер экранды тіркегішпен USB-не Ethernet-интерфейс арқылы байланысады.

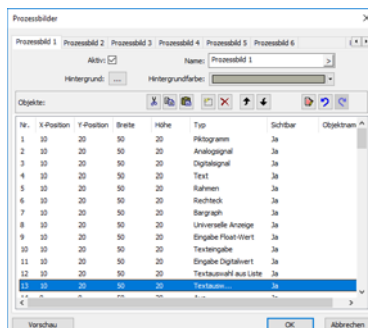
Сонымен қатар, USB-флэш-карта көмегімен компьютердегі бейімдеу программасын экранды тіркегішке аударуға болады. Тұтынушы бейімдеу мәліметтерін файл түрінде сақтай алады, және хаттама үшін қағазға басып шығарады

Басқару тілі

Басқаруға керек бірнеше тіл аспап жадында міндетті түрде бар Оны Setup-Programm көмегімен таңдап алуға болады. Бүгінгі күнге дейін неміс, ағылшын, француз, испан, чех, қытай, орыс және италиян тілдері арқылы конфигурациялауға болады. Сонымен қатар (Unicode-арқылы) кез-келген басқа тілді енгізе аламыз.

Процесс терезелері редакторы

Тұтынушы, аспаппен бірге ұсынылатын Setup-Programm көмегімен бейімдей отырып, процессті көрсететін, оның талаптарына сай келетін, 100-ге дейін объектіні (бейне, аналогты канал, цифрлі каналды, тексті және т.б.) бейнелейтін, қосымша 6 терезе қалыптастыра, және оны экранды тіркегішке ауыстыра алады.



Интерфейстер

USB

Жаппай шығарылатын экранды тіркегіште екі USB-интерфейс бар. Аспаптың алдыңғы бөлігіндегі USB-хост интерфейске USB флэш-картаны қосуға болады. Аспаптың артқы бөлігінде орналасқан интерфейс (Micro-B типі) экранды тіркегішті компьютерге қосуға арналған (Setup-программа или PCC/PCA3000 арқылы). USB-хост интерфейс қақпақпен жабылады, сондықтан аспаптың алдыңғы беті IP65 қорғаным дәрежесіне ие.

Ethernet

Жаппай шығарылатын экранды тіркегіште Ethernet-интерфейс бар, оның көмегімен келесі функциялар жүзеге асырылады:

- Экранды тіркегіш пен PC арасында (Setup-программа, веб-сервер, PCC/PCA3000 көмегімен мәліметтерді жинақтау) мәлімет алмастырады
- SMTP электронды пошта сервері арқылы E-mail жіберу
- SNTP-сервері арқылы уақытты сәйкес-тендіру
- Modbus-Master/Slave құрылғысы арқылы мәліметтер алмасу

IP-адрес бейімдеген кезде беріледі, немесе өздігінен DHCP-сервер арқылы беріледі, DNS жүйесіне қолдау көрсетіледі

RS232/RS485

"Конфигурациялау" менюінде RS232 және RS485. тізбекті интерфейс арасында ауыстырып қосу болуы мүмкін. Modbus немесе Slave Modbus протоколы арқылы сыртқы жүйелерден келетін жинақтау құрылғысы мен басқару құрылғысы арасында мәлімет алмастыру орын алады, олар арқылы штрихкод сканері жалғанады.

PROFINET IO Device

IO құрылғысын PROFINET желісіне қосу үшін PROFINET интерфейсін пайдалануға болады. Интерфейс сонымен қатар, бір мезгілде Ethernet қызметін қолдану мүмкіндігін береді; Нәтижесінде Ethernet жүйесінің тізбекті желісін пайдаланбауға болады. IOController программалау жүйесі үшін экран қасиетін сипаттайтын GSD-файл (GSDML)ды пайдаланады.

Интерфейс арқылы берілетін сыртқы мәліметтер

Аспап интерфейсі (Ethernet, RS232/RS485) арқылы экранды тіркегіш 24 сыртқы аналогты кіріс және 24 сыртқы цифрлі кіріс сигналын ала алады. Сонымен қатар, мәліметтер массиві бар, ұзындығы 160 таңбадан тұратын 4 мәлімет тексті мен 10 оқиғалар тексті қабылдай алады. Бұл жағдайда Modbus-TCP немесе Modbus-RTU (әрбір Master/Slave қарасты) хаттамалары қолданылады. Аталмыш сыртқы кірістер опциялық PROFINET интерфейс арқылы да қабылданады.

Кіріс пен шығыс сигналдары

Әр түрлі опциялы экрандық тіркегіштерде аналогты және цифрлі кіріс/шығыс сигналдары болады. (Опция ретіндегі).

¹ Windows Microsoft Корпорациясының тіркелген тауар белгісі.



Аналогты кірістер (ең көбі 6) кедергілі термометр, термомпара, қашықтықтан басқарылатын кедергі сенсоры, потенциометр мен стандартты (ток пен кернеу) сигналдарға арналған әмбебап өлшемдік кірістерге жатады.

Аналогты шығыстар (ең көбі 2) процесс талабына орай кернеу (0...10В) немесе ток (0/4...20 mA) түрінде болады. Цифрлі кірістер (ең көбі 12) мен ауысып отыратын цифрлі кірістер/шығыстар (ең көбі 12) DC 24 В кернеу режимінде жұмыс істейді. Барлық шығарылатын экранды тіркегіште 1 реле (ауыстырып-қосу) шығысы бар. Қосымша опция ретінде 6 реле (ауыстырып-қосу) шығысын қолдана аламыз.

Мәліметтерді тіркеу

Өлшем мәліметтері 125 мс сұраныс периодымен үздіксіз тіркеліп отырады. Осы өлшем мәліметтері негізінде процесс туралы есептер қалыптастырылады және шекті мәндерге бақылау жүргізіледі. Мәліметтері сақтаудың программаланатын периоды мен аспаптың жадында сақталатын мәндерге (ағымдағы мән, орташа мән, максималды мән, минималды мән немесе максималды/минималды мәндерге) байланысты, өлшенген ақпараттар аспаптың оперативті жадында сақталады. Экранды тіркегіш мәліметтерді топтастыра отырып жазады; бір кіріс бірнеше топқа (ең көбі 4) берілуі ықтимал.

Оперативті жады СОСҚ (SRAM)

SRAM-да сақталатын мәліметтер 20 kByte блок түрінде ішкі жадында сақтау құрылғыларына көшіріледі.

Ішінде сақтау құрылғысы (Flash)

Егер оперативті жадында сақтау блогы толса, мәліметтер ішкі жадындағы сақтау құрылғысына көшіріледі. Оның сыйымдылығы 1 Gbyte.

Мәлімет жазу операциясы тиісінше бақыланып отырады, жазу кезіндегі қателіктер дереу анықталады. Аспап ішкі жадында сақтау құрылғысының сыйымдылығын үнемі бақылап отырады, егер сыйымдылығы азайса ол “жадының азайғаны туралы” дабыл береді. Бұл дабыл, мысалы релені іске қосатын сигнал ретінде қолданыла алады. Аспап жады тізбекті принциппен атқарылады, егер жады толса, ең алғашқы мәлімет өшіріліп, орнына жаңа ақпарат жазылады. Жазылған мәлімет тарихын бейнелеу үшін экранда аспаптың ішкі жадындағы мәліметтері (ең көбі 8 Мбайт) де бейнелене алады.

Мәліметтерді PC-ге жіберу

Мәліметтерді экрандық тіркегіштен компьютерге көшіру USB-карта немесе интерфейстердің бірі (USB-интерфейс, Ethernet) арқылы жүзеге асырылады.

Мәліметтерді сақтау қауіпсіздігі

Мәліметтер өзіне ғана тиесілі құпия форматта сақталады. Нәтижесінде мәліметтерді жоғары дәрежеде сақтауға қол жеткізіледі. Егер аспап электрлік қорек желісінен ағытылып қалатын болса:

- Оперативті жадында сақталған өлшем мәліметтері мен нақты уақытты көрсететін сағаттың жұмысы литий батареясы (міндетті түрде бар) көмегімен 7 жылдан ≥ үзілмей сақталатын болады.

- Егер литий батареясы отырса өлшем мәліметтері мен нақты уақыт сақталмайды. Батареяны ауыстырған кезде конденсатор арқасында уақыт пен мәліметтер 2 минут сақталады.

- Аспаптың бейімделуі туралы ішкі мәліметтері толық сақталады

887 опция қосылғанда аспап қауіпсіз күйде түрлендірулерді (теріс қимылдарды) анықтай алады. Цифрлік сертификат аспаптан көшірілетін мәліметтер мен сол мәліметтерді көшіру уақытының өзгертілмегендігінің дәлелі бола алады.

Жазу процессінің ұзақтығы

Жазу процессінің ұзақтығы бірнеше факторға, атап айтқанда мәліметтерді сақтау периодына байланысты. Егер 6 аналогты каналы бар аспапты қалыпты режимде қолдансақ және мәліметтердің орташа (макс/мин емес) мөнін сақтасақ, кестеде келтірілген мәліметтер дұрыс болады (оқиға тізіміне мәлімет енгізсек жазу ұзақтығы азаяды).

Мәліметтерді сақтау циклі	Жазу процессінің ұзақтығы
125 мс	шамамен 42 күн
1 с	шамамен 8 айдай
5 с	шамамен 41 айдай
10 с	шамамен 82 айдай
60 с	шамамен 493 айдай

Есеп беру

Топтағы әрбір каналға белгілі мерзім үшін түрлі есептер жасалуы мүмкін (максималды-, минималды-, орташа мәліметтер мен олардың қосындысы). Әр топ жеке-жеке бейімделеді.

Мәлімет массиві хаттамасы

Экранды тіркегіште 5 құрылғы үшін мәлімет массивінің хаттамасы қалыптастырыла алады. Әр тапсырманың басы, соңы ұзақтығы, өлшем нәтижелері тапсырма санаушысымен бірге бейнеленіп, және аспаптың өзінде текст күйінде не PCA3000 мәліметтерді өңдеу программасы арқылы бейнеленеді.

Мәліметтер массивін қосу не тоқтату үшін штрих коды оқитын программа іске қосыла алады, одан алынған текстерді де жадына жазып хаттамалайды.

Жұмыс режимі

Экранды тіркегіш әр топтама үшін дербес режимде жұмыс істей алады. Мәліметтерді сақтау циклі мен аспап жадына сақталатын мәндер әр режим үшін жекедара бейімделеді. 4 топтама үшін жадына жазу циклі 125 мс болады. Әр жұмыс режимдері түрлі артықшылыққа (приоритетке) ие.

Оқиға режимі

Оқиға режимі басқару сигналы (мысала, бинарлы кіріс, топты-/аралас-апаттық, сигнал) арқылы қосылады/ажыратылады. Басқару сигналы қосылып тұрса аспап оқиға режимінде жұмыс істейді. Оқиға режиміне үнемі артықшылық беріледі.

Уақыттық режим

Егер оқиға режимі іске қосылмаса, уақыттық режим күн сайын программаланған мерзімде іске қосылады.

Қалыпты режим

Егер аспап оқиға режимінде немесе уақыттық режимде болмаса, онда қалыпты режим іске қосылады.

Шекті мәндерді бақылау

Шекті мәндерді бақылау функциясы 24 кірістік мәнге бақылау жасайды. Егер өлшеу шегі оның жоғарғы/төменгі мәнінен ауытқыса, дереу апаттық дабыл беріледі. Апаттық дабыл дербес мақсатта, мысалы, стандартты/уақыттық режимнен оқиғалық режимге ауыстыратын басқару сигналы ретінде қолданылуы мүмкін. Апаттық дабылды тежеу функциясы арқылы өлшеу шегінен шамалы ауытқуды (шектеу мәннен не жоғары, не төмен) назарға алмауға болады, нәтижесінде апаттық дабыл қажетсіз мақсатта берілмейді. Апаттық дабылды цифрлік сигналмен басуға да болады. Егер Тұтынушының құзыры болса, ол параметрлерді өзгерту кезінде шектеу мәндер мен дабыл қосу схемасын да реттей алады.

Санағыш/Интегратор

Қосымша отыз ішкі канал санағыш (есептегіш), интегратор, жұмыс уақытын есептегіш ретінде немесе жалпы шығынды анықтау үшін қолданылады. Қосымша арнайы цифрлік кіріс/шығыс немесе кіріс көмегімен 8 жоғары жиілікті (12,5 кГц) есептегішті қалыптастыруға болады.



Егер аспапқа импульстік шығын өлшегіш жалғанса, аталмыш қосымша кіріс мәліметтері шығынды өлшеу үшін де қолданылады. Санағыштарды басқару ісі бинарлы кіріс сигналдары (импульс санау), интергаторды қосу аналогты каналдар (уақытқа орай мөндер жинақталады) арқылы жүзеге асырылады. Жұмыс уақытын есептегіш цифрлі сигнал күшінде болатын уақыт мерзімін анықтайды. Экрандағы жеке терезеде жалпы саны 9 цифрден тұратын, есептегіш/интегратор мәнін көрсететін цифрлар жануы мүмкін. Максимальды саннан артса санағыш қайта 0-ден бастайды. Тіркеу уақыты әр түрлі мерзімге арналады. Әрбір санағыш/интеграторды сигнал макс./минималды мәнге жеткенін ескерту дабылын беретіндей қылып бейімдеуге болады.

Математикалық және логикалық модуль

Математикалық және логикалық модуль (әр функцияға 6 каналдан) қосымша опция ретінде ұсынылады. Математикалық функция түрлі аналогты және цифрлік кіріс мөндерін еркін есептелетін математикалық формула (ASCII таңбасынан тұратын 160 формула бар) арқылы бір-бірімен байланыстыруға мүмкіндік береді. Шығыс сигналы мөндері нақты өлшем мәліметтері болады. Формулаларға балама ретінде келесі математикалық функцияларды: айырма, қатынас, ылғалдылық, айнымалы ортаны пайдаланады. Логикалық функция түрлі цифрлік мөндерді логикалық формула (макс. 600 ASCII таңбасы) арқылы байланыстыру мүмкіндігін береді. Шығыс сигналы мөндері цифрлі мөндер болады. Математикалық және логикалық модульдар тек қана Setup-программа арқылы бейімделеді.

Strukturierter Text

Structured text” опциясының көмегімен тұтынушы өзіне қажет қосымша жасайды. Қосымшаны аспапты бейіндеу программа-сының бөлігі, ST редакторы арқылы, SPS “Structured text “ программалау тілінде жасайды. Әзір болған қосымшаны аспапқа жүктейді және ол онда тұрақты жұмыс істейді. Online-Debugger атты бейімдеу функциясы ST редакторы арқылы аспапқа жүктеледі, ол функция сынақ және ағат-тықтарды жою үшін қажет.

FDA-талабынша мәлімет жазу

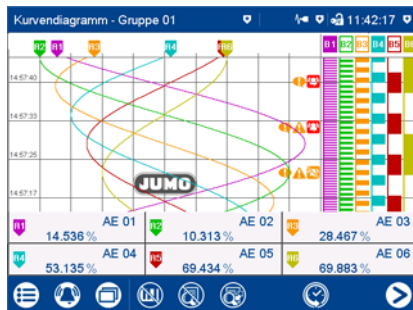
“ 888 қосымша опция арқылы, қағазды пайдаланбайтын тіркеу аспабы, FDA стандартына сай, 21 CFR құжатының 11 бөліміндегі талапқа толық сәйкес келеді.

Пайдаланушыларды бақылау мен аспапты қосу үшін PC software программа жинағы (соның ішінде PCS мен PCAT) қажет. Осы құрылғы құзыры әр түрлі 50 пайдаланушыны бақылатады. Пайдаланушы өзінің электрондық қолтаңбасын қоя отырып, аяқталған процесс немесе белгілі уақыт аралығындағы мәліметтер жазбасын мен ұсыну мүмкіндігіне ие. Осы жүйеге енген пайдаланушы, одан шығар кезде де электронды қолтаңбасын ұсынады. Неше рет кіріп-шықса, сонша рет электронды қолтаңбаны ұсынады.

Аспаптағы бейнелеу түрі

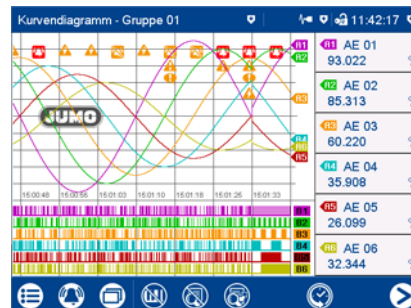
Өлшем мөндерін экранды тіркегіште бейнелеудің көптеген түрлері бар. Аспапты қорек көзіне қосқаннан соң экран терезесіндегі мәліметтер жаңарады. “Негізгі бет” түймешесін басқаннан соң экранда пайда болатын “Конфигурациялау бейімдеу” менюіне еніп өзіңізге ыңғайлы бейнелеу түрін таңдайсыз. Әр каналды әр түрлі түске бейімдеуге, сонымен қатар аналогты канал мен оқиға терезелерінің жалпы реңін өзгертуге болады.

Тік (вертикаль) диаграммалар



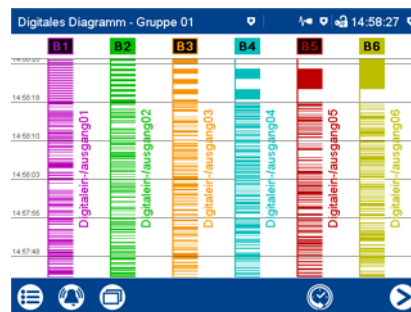
- аналогты және цифрлі канал сигналын көрсететін қисықтар жоғарыдан төменге қарай сызылады
- Бір бейнеде бір топқа жататын 6 аналогты және 6 цифрлі канал мәліметтерін көрсетеді
- Топ жұмысын жалғастыру (макс. 4 топ, оның ішінде 4-уінің сақтау жылдамдығы жоғары)
- Цифрлік сигнал мәліметтерін көрсетпеу мүмкіндігі бар
- Каналдар туралы ақпараттар (сигнал белгісі, аналогты мәні)
- Қосымша сызықты да көрсетпеуге болады

Көлделең диаграмма



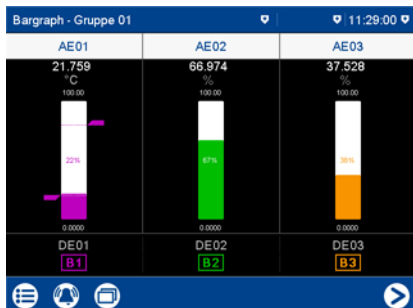
- аналогты және цифрлі канал сигналын көрсететін қисықтар оңнан солға қарай-сызылады
- цифрлі каналдар мен канал туралы ақпараттарды көрсетпеуге болады,
- Қосалқы сызықтарды көрсетуге де, жасыруға да болады

Цифрлі диаграмма



- Бір топтағы 6 цифрлі канал мөндерін бір мезгілде бейнелеу
- Тігінен (вертикаль) бейнелеу (сызық жоғарыдан төмен жүргізіледі)
- Көлделенінен (горизонталь) бейнелеу (сызық солдан оңға жүргізіледі)

Гистограмма түрінде бейнелеу



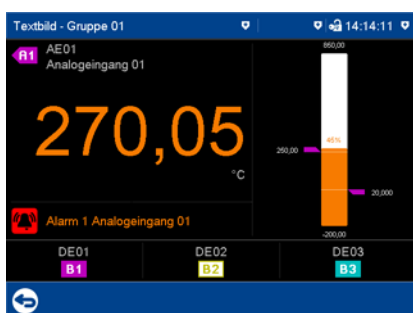
- Бір топтағы 6 аналогты канал мәндерін гистограмма түрінде бір экранда бейнелеу
- Масштаб пен шекті мәндерді бейнелеу
- Гистограмма және экран түсін қажетіне қарай бейімдеу мүмкіндігі
- Бір топтағы 6 цифрлі канал мәндерін B1 ден B6 дейінгі символ түрінде бейнелеу

Мәнді сан түрінде бейнелеу



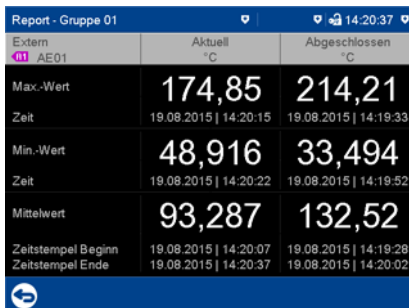
- Бір топтағы 6 аналогты каналдағы өлшем мәндерін цифр түрінде бейнелеу
- Бір топтағы 6 цифрлі канал мәндерін B1 ден B6 дейінгі символ түрінде бейнелеу
- Аналогты каналдарды жеке жеке бейнелеу

Бір каналды цифр түрінде беру



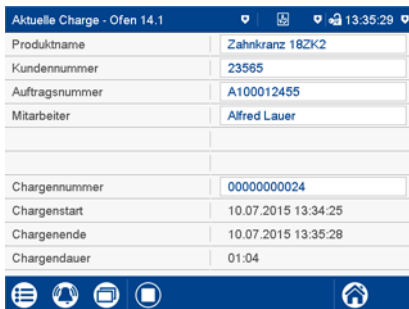
- Аналогты сигнал шекті мәндері келтірілген гистограмма түрінде бейнеленеді
- Апаттық дабыл кезінде гистограмма түсі күрт өзгереді
- Апаттық дабыл текст түрінде келтіріледі

Есеп беру



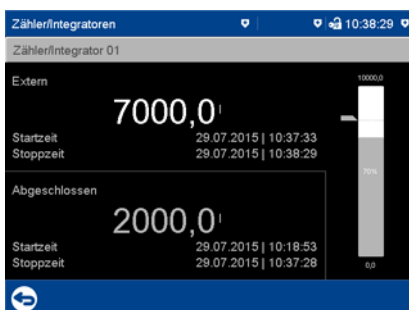
- Бір топтағы әр аналогты каналдың минимальды, максимальды және орта мәндерін цифр түрінде бейнелеу
- Әр түрлі есеп мерзімдері
- Әр топқа жеке есеп беру
- Ағымдағы және аяқталған есепті бейнелеу

Мәлімет массиві хаттамасы



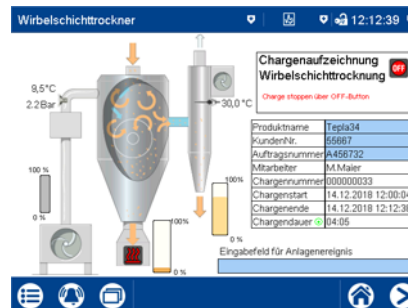
- Мәлімет массивін тіркеу хаттамасы
- Аяқталған мәлімет массивін есеп не қиық сызық түрінде бейнелеу

Санағыш/Интегратор



- Санағыш/интегратордың ағымдағы және аяқталған мәнін бейнелеу
- санағыш/интегратордың басқы және соңғы уақыт мәндерін бейнелеу
- Шекті мәндері келтірілген ағымдағы гистограмманы бейнелеу

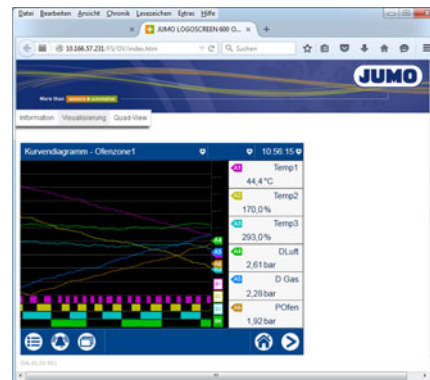
Процесті көрнекті бейнелеу



- Процесс параметрін бейнелеу (аналогты және цифрлі сигналдар) және текст пен мәндерді ендіру
- Әрқайсысында 6 процесс пен 100 объекті бейнеленеді
- Пиктограмма жинағы (қоры), процесс бейнесін көшіруге болады
- Setup-программ көмегімен әр аспапты жеке бейнелеу

Веб-сервер

Жаппай шығарылатын экранды тіркегіште веб-сервер функциясы бар.



Веб-сервер арқылы тұтынушы аспапқа белгілі бір параметр, хабарландыру мен бейімдеу енгізе алады. Веб-браузер көмегімен:

- тұтынушы деңгейіндегі параметрге
- бейнелеудің заводтық бейіміне
- Дара процесстерді бейнелеуге
- тіркелу функциясының мәліметтеріне
- Оқиға тізімі мен апаттық дабылға өзгеріс енгізеді.

Бейнелеу түрі қолданымдағы веб-браузер мен компьютердің операциялық жүйесіне тәуелді.

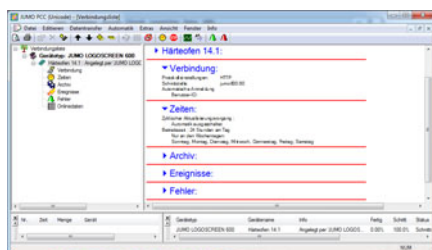


PC-Programma-сы

Экрандық тіркегіш негізгі типке 1 қосымша ретінде einem Software-Paket программа-сын ұсынады, оған - PC-Programmen Setup, PCC und PCA3000 кіреді. Егер оған қоса 888 опция таңдалса, Software-Paket пакетін береді, оған PC-Programme PCS мен PCAT кіреді (Тапсырыс кодын қара).

PCA-Kommunikations-Software PCC

PCA (PCC) мәліметтер жіберу программа-сы Windows (Vista/7/8(32/64 бит)) операциялық жүйесіне арналған компьютерлік программа. Ол экранды тіркегіштен алынған мәліметтерді есептейді.

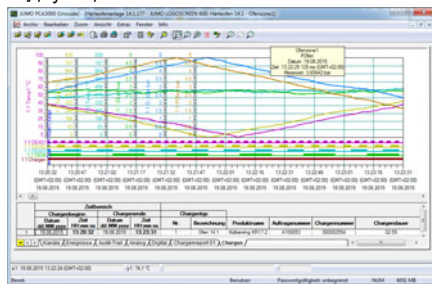


Тіркегіштің жадындағы мәліметтерді USB-Device-интерфейсі, сонымен қатар аспапта орнатылған (RS232/RS485) немесе Ethernet-интерфейсі арқылы оқып, пайдалану үшін алуға болады

- Бұл операцияны пайдаланушының өзі немесе автоматты түрде (мысалы күн сайын сағат 23.00) жүзеге асыруға болады.

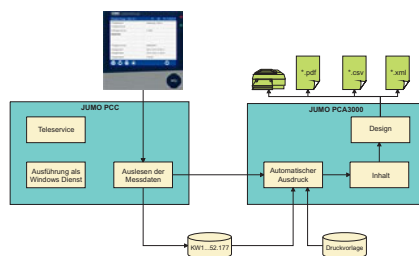
PC-Auswerte-Software PCA3000

Мәліметтерді компьютерде өңдеуге арналған PC-Auswerte-Software (PCA3000) программа-сы, Windows (Vista/7/8(32/64 бит)) программа-сы арқылы жұмыс істейді, ол экранды тіркегіштегі өлшем мәндерін архивтендіру, бейнелеу және өңдеуге қажет.



- Түрлі конфигурациялы аспаптардағы өлшем нәтижелері программа арқылы өңделіп, мәліметтер базасында сақталады. Басқару ісі толығымен автоматты түрде жүзеге асырылады. Тек қана аспапқа кіру кодын ғана (толық сипаттаманы қара) тұтынушы жеке дара өзі орнатады.

- Пайдаланушы кез келген уақытта белгілі бір мәліметтерді қарауға құзырлы, бұл құзырды аспапқа ену коды арқылы иеленеді. Сонымен қатар пайдаланушы мәліметті өңдеуге қажетті уақыт аралығын да шектей алады.
- Экранды тіркегіштегі әр түрлі топтарға тиесілі кез келген Ең-NES каналдарды, уақыты өтіп кетсе де PCA3000 программа-сы көмегімен, PCAGrupp деп аталатын топтарға жинақтайды.
- Әрбір топтың жеке терезеде бейнеленуіне орай, оларды бір мезгілде экранға қатар шығарып, бірнеше топтың мәліметтерін салыстыруға болады.
- Экспорттау фильтірінің көмегімен сақталған мәліметтерді ары қарай өңдеу үшін басқа да программаларға, мысалы Excel конвертациялауға (ауыстыруға) болады.
- PC-Auswerte-Software PCA3000 программа-сы желінің жұмысына қолдау жасайды, яғни бірнеше пайдаланушы бір бірінен тәуелсіз түрде ортақ мәліметтер базасына еніп (*.177) , өңдеу жүргізе алады.
- PCA3000 «автоматты түрде қағазға басу» опциясы және PCC программа-сы көмегімен өлшем мәліметтері тобы немесе есептері өздігінен қағазға басылуға жіберіле алады немесе желіге PDF нысанында ұсынылады. Мәліметтерді шығару үшін қолданылатын нысандар, дербес түрде бейімделеді.



PC-Security-Manager PCS

Құрылғымен тұтынушы жұмыс істеуіне рұқсат беретін программа жинағы. Бұл программамен тек қана администраторлар ғана жұмыс істей алады. PCS-Software программа жинағымен жұмыс істеу үшін экранды тіркегішке тапсырыс берер кезде "888" қосымша кодын теру керек.

PC-Audit-Trail-Manager PCAT

Аспап жадында жазылған мәліметтерге өзгеріс енгізу үшін, аталмыш программаны PC арқылы экранды тіркегішке жүктейді.



Техникалық мәліметтер

Аналогты кірістер

Жалпы мәлімет

Саны	макс. 6 (ажыратып-қосу сызбасын қара)
Аспап артындағы жалғау нөмірі	24 bit Delta-Sigma
Сұраныс жасау циклі	6-дейінгі канал үшін: 125 мсек
Кіріс фильтрі (сүзгісі)	2 деңгейлі цифрлі фильтр. Цифрлі фильтрдің уақыт тұрақтысы 0...100 сек
Гальваникалық жіктеу	Гальваникалық жіктеу бөлімін қара

Термоэлементтер

Таңбалануы	Типі	Стандарты	Халықара.шк	Өлшеудің шекті мәні	Өлшеу дәлдігі ^a
Fe-CuNi	„L“	DIN 43710 (1985)	IPTS-68	-200 ден +900 C дейін	≤ 0,1 %
Fe-CuNi	„J“	DIN EN 60584-1:2014 IEC 60584-1:2013	ITS-90	-210 ден +1200 °C дейін	≤ 0,1 % -100 °C бастап
Cu-CuNi	„U“	DIN 43710 (1985)	IPTS-68	-200 ден +600 °C дейін	≤ 0,1 % -100 °C бастап
Cu-CuNi	„T“	DIN EN 60584-1:2014 IEC 60584-1:2013	ITS-90	-270 ден +400 °C дейін	≤ 0,1 % -150 °C бастап
NiCr-Ni	„K“	DIN EN 60584-1:2014 IEC 60584-1:2013	ITS-90	-270 ден +1300 °C дейін	≤ 0,1 % -80 °C бастап
NiCr-CuNi	„E“	DIN EN 60584-1:2014 IEC 60584-1:2013	ITS-90	-270 ден +1000 °C дейін	≤ 0,1 % -80 °C бастап
NiCrSi-NiSi	„N“	DIN EN 60584-1:2014 IEC 60584-1:2013	ITS-90	-270 ден +1300 °C дейін	≤ 0,1 % -80 °C бастап
Pt10Rh-Pt	„S“	DIN EN 60584-1:2014 IEC 60584-1:2013	ITS-90	-50 ден +1768 °C дейін	≤ 0,15 % 100 °C бастап
Pt13Rh-Pt	„R“	DIN EN 60584-1:2014 IEC 60584-1:2013	ITS-90	-50 ден +1768 °C дейін	≤ 0,15 % 100 °C бастап
Pt30Rh-Pt6Rh	„B“	DIN EN 60584-1:2014 IEC 60584-1:2013	ITS-90	0 ден 1820 °C дейін	≤ 0,15 % 600 °C бастап
W5Re-W26Re	„C“	DIN EN 60584-1:2014 IEC 60584-1:2013	ITS-90	0 ден 2315 °C дейін	≤ 0,1 % 500 °C бастап
W3Re-W25Re	„D“	ASTM E1751M-15	ITS-90	0 ден 2315 °C дейін	≤ 0,1 % 500 °C бастап
W5Re-W20Re	„A1“	GOST R 8.585-2001	ITS-90	0 ден 2500 °C дейін	≤ 0,1 % 500 °C бастап
Хромель-Копель	„L“	GOST R 8.585-2001	ITS-90	-200 ден +800 °C дейін	≤ 0,1 % -80°C бастап
Хромель-Аллюмель	„K“	GOST R 8.585-2001	ITS-90	-270 ден +1372 °C дейін	≤ 0,1 % -80 °C бастап
PLII (Platinel® II)		ASTM E1751M-15	ITS-90	0 ден 1395 °C дейін	≤ 0,1 %
Қоршаған орта.темп. әсері	≤ 100 ppm/K				
Салыстыру нүктесі	Pt100 ішкі, тұрақтарушы термостат немесе сыртқы температура сенсоры				
Салыстыру температурасы дәлдігі (ішкі)	± 1 K				
Салыстыру температурасы дәлдігі (сыртқы)	-30 - +85 °C аралығы (бейімдеуге болады)				
Негізгі өлшем шегі	20 - 70 mV аралығы				

^a Салыстырылмалы ағаттықтар өлшеу шегіне сәйкестендірілген.



Кедергілі термометр

Таңбалануы	Стандарты	Халықаралық.шқал.	Өлшеу шегі	Сал.ағаттық ^а	Өлшеу тогы
Pt50	DIN EN 60751:2009 IEC 60751:2008	ITS-90	-200-ден +850°C дейін	≤ 0,1 %	500 µA
Pt100	DIN EN 60751:2009 IEC 60751:2008	ITS-90	-200-ден +850°C дейін	≤ 0,1 %	500 µA
Pt500	DIN EN 60751:2009 IEC 60751:2008	ITS-90	-200-ден +850°C дейін	≤ 0,1 %	50 µA
Pt1000	DIN EN 60751:2009 IEC 60751:2008	ITS-90	-200-ден +850°C дейін	≤ 0,1 %	50 µA
Pt100	JIS C 1604:1981	IPTS-68	-200-ден +649°C дейін	≤ 0,1 %	500 µA
Pt50	GOST 6651-2009 A.2	ITS-90	-200-ден +850°C дейін	≤ 0,1 %	500 µA
Pt100	GOST 6651-2009 A.2	ITS-90	-200-ден +850°C дейін	≤ 0,1 %	500 µA
Cu50	GOST 6651-2009 A.3	ITS-90	-180 ден +200°C дейін	≤ 0,4 %	500 µA
Cu100	GOST 6651-2009 A.3	ITS-90	-180 ден +200°C дейін	≤ 0,4 %	500 µA
Ni100	DIN 43760 (1987)	IPTS-68	-60 ден +250°C дейін	≤ 0,2 %	500 µA
Ni100	GOST 6651-2009 A.5	ITS-90	-60 ден +180°C дейін	≤ 0,2 %	500 µA
Жалғану түрі		2-/3-/4-тарамды сым			
Қоршаған орта темп. әсері		≤ 50 ppm/K			
Сенсор сымдарының кедергісі		Үш не төрт тарамды сыммен жалғансар әр тарамның макс. кедергісі 30 Ω Екі тарамды сыммен жалғансар әр тарамның макс. кедергісі 10Ω			

^а Салыстырылмалы ағаттықтар өлшеу шегіне сәйкестендірілген.

Кедергілі потенц-р/сигнал генераторы мен потенциометрлер

Таңбалануы	Өлшеу шегі	Салыстыр.ағаттық ^а	Өлшеу тогы
Кедергілі потенц-р/сигнал генераторы	0 ден 4000 дейін	≤ 0,1 %	50 µA
Потенциометр	0 ден 400 дейін	≤ 0,1 %	500 µA
	0 ден 4000 дейін	≤ 0,1 %	50 µA
Қоршаған орта темп. әсері	≤ 100 ppm/K		
Жалғау түрі	Кедергілі потенц-р/сигнал генераторы Потенциометр		
	Үш тарамды сымға жалғанады Екі/үш/төрт тарамды сымға жалғанады		
Минималды өлшем шегі	60 Ω		
Сенсор сымының кедергісі	Екі, үш тарамды сыммен жалғанған кездегі кедергі макс 10 Ом		
Кедергі мәні	0,1 Ом адымымен жалпы өлшем шегі ішінде кез келген шекті программ. болады		

^а Салыстырылмалы ағаттықтар өлшеу шегіне сәйкестендірілген. Өлшем шегі азайса салыстырмалы ағаттық мәндері де азаяды.



Кернеу, ток (типтік сигналдар)

Таңбалануы	Өлшем шегі	Салыстыр.ағаттық ^a	Кіріс кедергісі немесе жүктеме кернеуі
Кернеу	0 ... 70 mV	≤ 0,1 %	> 500 kΩ
	0 ... 10 V	≤ 0,05 %	> 500 kΩ
	-10 ... +10 V	≤ 0,05 %	> 500 kΩ
	-1 ... +1 V	≤ 0,08 %	> 500 kΩ
	0 ... 1 V	≤ 0,08 %	> 500 kΩ
Ток	4 ... 20 mA	≤ 0,1 %	< 2 V
	0 ... 20 mA	≤ 0,1 %	< 2 V
Қоршаған орта темпер.әсері	≤ 100 ppm/K		
Минималды өлшем шегі			
Кернеу	5 mV		
Ток	0,5 mA		
Өлшем шегінің басы мен соңы			
Кернеу	0,01mV адымымен жалпы өлшем шегі ішінде кез келген шекті программ. болады		
Ток	0,01mA адымымен жалпы өлшем шегі ішінде кез келген шекті программ. болады		
Өлшеу шегінің аумағынан шығу	NAMUR NE 43 бойынша (тек 4 ... 20 mA ток түріндегі шығыс үшін)		

^a Салыстырылмалы ағаттықтар өлшеу шегіне сәйкестендірілген. Өлшем шегі азайса салыстырмалы ағаттық мәндері де азаяды.

Өлшем тізбегін бақылау

Егер осы ағаттық орын алсар шығыс сигналы белгілі жағдайға келеді (конфигурацияланады)

Өлшем сенсоры	Сенсор бұзылуы	Қысқа тұйықталу	Полярлылықты шатастыру
Термоэлемент	анықталады	анықтау мүмкін емес	шартты түрде анықталады ^a
Кедергілі термометр	анықталады	анықталады	анықтау мүмкін емес
Кедергілі потенц-р/сигнал генераторы	анықталады	анықтау мүмкін емес	анықтау мүмкін емес
Потенциометр	анықталады	анықтау мүмкін емес	анықтау мүмкін емес
Кернеу 0 ... 70 mV	анықталады	анықтау мүмкін емес	анықталады
Кернеу 0 ... 10 V	анықтау мүмкін емес	анықтау мүмкін емес	анықталады
Кернеу -10 ... +10 V	анықтау мүмкін емес	анықтау мүмкін емес	анықтау мүмкін емес
Кернеу 0 ... 1 V	анықталады	анықтау мүмкін емес	анықталады
Кернеу -1 ... +1 V	анықталады	анықтау мүмкін емес	анықтау мүмкін емес
Ток 0 ... 20 mA	анықтау мүмкін емес	анықтау мүмкін емес	анықтау мүмкін емес
Ток 4 ... 20 mA	анықталады	анықталады	анықталады

^a бейімделген сызықтық сипаттамасына байланысты

Аналогты шығыстар

Саны	макс. 2 (аспапты жалғау сызбасын қара)
Кернеу	
Шығыс сигналы	DC 0 ... 10 V
Жүктеме кедергісі	> 500 Ω
Ток	
Шығыс сигналы	DC 0(4) ... 20 mA
Жүктеме кедергісі	< 450 Ω
Ағаттығы (өлшем) дәлдігі	0,5 %
Қоршаған орта температурасы коэфф	150 ppm/K



Цифрлі кірістер

Саны	макс. 12 (аспапты жалғау сызбасын қара)
Кіріс	
Деңгейі	логика „0“: < 3,5 V; логика „1“: > 10 V
Сұраныс жасау жиілігі	125 мсек (Санағыштың макс.жиілігі: 4 Hz)
Потенциалсыз түйіспелер	RON: < 1 kΩ; ROFF: > 50 kΩ (24 V қосалқы кернеуді пайдалану)
Қосалқы қорек кернеуі	
Кернеу	DC 24 V +10/-15 %
Ток	макс. 50 mA әр слотқа

Цифрлі кірістер/шығыстар

Саны	макс. 12 (аспапты жалғау сызбасын қара)
Кіріс- немесе шығыс сигналы	Жеке жеке не кіріс немесе шығыс сигналдары түрінде бейімделе алады
Кірісі	
Деңгейі	логика „0“: < 3,5 V; логика „1“: > 10 V
Сұраныс жасау жиілігі	125 мсек (Санағыштың макс.жиілігі: 4 Hz)
Потенциалсыз түйіспелер	RON: < 1 kΩ; ROFF: > 50 kΩ (24 V қосалқы кернеуді пайдалану)
Жоғары жылдамдықты кіріс	
Қолданбалы кірістер	1, 2 (жалғау сызбасын қара)
Функциясы	Кіріс сигналының оң таңбалы шекті мәндерін есептейді
Максим. жиілігі	12,5 kHz
Толық пайдалан.коэффициенті	30 ттт 70 % (Жоғары-импульс 30 μs, Төменгі-импульс 30 μs)
Шығынды өлшеу дәлдігі	Өлшенетін шаманың 0,5 %; Қоршаған орта температурасы коэфффт: 50 ppm/K
Шығысы	
Шығыс сигналы	DC 0/24 V +10/-15 %; гальваникалы жіктелген
Ток	Әр шығыс үшін макс. 40 mA, макс. мәні 100 mA толық алғанда (Қосалқы кернеу тогын есептегенде)
Қосалқы кернеу көмегі	
Кернеу	DC 24 V +10/-15 %
Ток	макс. 100 mA әр слотқа (цифрлі шығ.тогын қоса)

Реле

Саны	макс 1 (Аспапты жалғау сызбасын қара)
Реле (Ажыратып-қосу)	
Ауыстырып қосу қуаты	3 A, кернеу AC 230 V немесе DC 30 V, Омды жүктеме
Түйіспелердің қызмет мерзімі	30.000 рет ауыстырып қосуға болады



Интерфейстер

<p>RS232/RS485</p> <p>Саны</p> <p>Ажырама-қосқыш түрі</p> <p>Мәлімет беру жылдамдығы</p> <p>Мәліметтер форматы</p> <p>Хаттама</p> <p>Қолданымы</p> <p>Сыртқы кірістер</p>	<p>1 (RS232 және RS485 арасында ауыстырып-қосады)</p> <p>SUB-D 9-түйіспелі (Ұя)</p> <p>9600, 19200, 38400, 115200</p> <p>8/1n, 8/1e, 8/1o</p> <p>Modbus RTU мәлімет жинау және басқару құрылғысы; штрих-код сканері</p> <p>Modbus Master/Slave мәлімет жинау/басқару құрылғ. арасында мәлімет алмасу; штрих-код сканерін қосу</p> <p>Modbus-Master/Slave мәлімет жинау/басқару құрылғ. функциясы арқылы 24 аналогты және 24 цифрлі кірістер, 10 текст топтамасы, 4 оқиға тексті топтамасы</p>
<p>Ethernet</p> <p>Саны</p> <p>Ажырама-қосқыш</p> <p>Мәлімет беру жылдамдығы</p> <p>Хаттама</p> <p>Қолданымы</p> <p>Сыртқы кірістер</p> <p>Сымның максималды ұзындығы</p>	<p>1 (оған балама PROFINET-интерфейс)</p> <p>RJ45 (Ұя)</p> <p>10 Mbit/c, 100 Mbit/c</p> <p>IPv4; TCP, UDP; DHCP, DNS, HTTP, SMTP, SNMP, Modbus-TCP</p> <p>PC мен аспап арасында мәлімет алмасу (Setup-Programm, мәліметтерді архивтеу, Webserver), E-Mail-Server, SNMP-Server және Modbus-Master/Slave мәлімет жинау/басқару</p> <p>Modbus-Master/Slave мәлімет жинау/басқару құрылғ. функциясы арқылы 24 аналогты және 24 цифрлі кірістер, 10 текст топтамасы, 4 оқиға тексті топтамасы</p> <p>100 м</p>
<p>PROFINET IO құрылғысы</p> <p>Саны</p> <p>Ажырама-қосқыш</p> <p>Мәлімет беру жылдамдығы</p> <p>Сәйкестік классы</p> <p>Желіге жүктеу классы</p> <p>Хаттама</p> <p>Сыртқы кірістер</p> <p>Сымның максималды ұзындығы</p>	<p>1 (Балама ретінде Ethernet-интерфейс)</p> <p>2 x RJ45 (Ұя), ажыратып-қосқышқа жалғанған</p> <p>100 Mbit/c</p> <p>B (CC-B)</p> <p>III (Netload Class III)</p> <p>DCP, LLDP, VLAN Priority, PTCP</p> <p>PROFINET-IO-Контроллерге жалғанған; сонымен қатар Ethernet-стандартты құрылғысы қызметін атқарады</p> <p>100 м</p>
<p>USB-Host</p> <p>Саны</p> <p>Ажырама-қосқыш</p> <p>Стандарт</p> <p>Қолданымы</p> <p>Максималды ток</p>	<p>1 (алдыңғы жағында, тығыны бар)</p> <p>A (Buchse)</p> <p>USB 2.0 (Hi-Speed)</p> <p>USB-флэш-карта қосу үшін (Керек-жарақты қара) (FAT16/FAT32;)</p> <p>100 mA</p>
<p>USB-Device</p> <p>Саны</p> <p>Ажырама-қосқыш</p> <p>Стандарт</p> <p>Қолданымы</p> <p>Сымның максималды ұзындығы</p>	<p>1 (артқы жағында)</p> <p>Micro-B (Ұя)</p> <p>USB 2.0 (Hi-Speed)</p> <p>PC-компьютерге қосу үшін (Setup-Programm, PCC/PCA3000)</p> <p>5 м</p>



Түрлі-түсті дисплей

Типі	TFT-түрлі-түсті дисплей / Сенсорлы экран (резистивті) ^a
Өлшемі	14,5 см (5,7")
Бейнелеу мүмкіндігі (тұнықтығы),	640 × 480 Pixel (VGA)
Түрлі-түс саны	65536
Кадр ауысу жиілігі	60 Гц (Барлық аспапта)
Жарық болуын реттеу	Аспаптың өзінен реттеледі
Экранның қорғалуы (Өшіріп тастау)	Белгілі бір уақыт өткен соң немесе сырттан берілетін сигнал арқылы

^a TFT түрлі-түсті дисплей пиксель өзгерісінен туындалатын технологиялық және техникалық ағаттықтарды анықтай алады. Егер 4 пиксельге дейінгі ағаттықтарды назарға алмауға болады және бұл жағдайда аспап жарамсыздығы туралы шағым түсірілмейді.

Электрлік сипаттамалары

Қоректендіру кернеуі	AC 110 - 240 V +10/-15 %, 48 - 63 Hz немесе AC/DC 20 - 30 V, 48 - 63 Hz (970-ші опция үшін қолданыла алмайды)
Электрлік қауіпсіздік	DIN EN 61010-1 талабына сай, Кернеу ауытқуы 300 Вольтқа дейін II-дәреже, Шандануы 2-дәреже
Қорғанымдық классы	I, ішкі ажыратқышы бар (SELV)
Тұтынатын электр қуаты AC 110 ... 240 V AC/DC 20 ... 30 V	< 45 VA < 30 VA
Мәліметтерді резервке көшіру	Ішкі CompactFlash-Картасы
Мәліметтердің сақталуын қамтамасыз ету	Батарея (қызмет мерзімі > 7 жыл); литий батареясын ауыстырған кезде мәліметтерді сақтау үшін жинақтағыш конденсатор қолданылады (сақтау уақыты 2 минут)
Сағат	Желіден электр энергиясы берілмесе батареядан қоректенім нақты уақыт сағаты
Электр желісіне жалғану	Аспаптың артқы жағына жалғанады, кабельді серіппелі клеммамен қысып қояды
Сым қимасының ауданы 5 штеккер Сым немесе ұшында жалғағышы жоқ иілмелі сым Ұшында жалғағышы бар иілмелі сым Ұшында ортақ жалғағышы бар 2 иілмелі сым Түйісу тетігінің ұзындығы	мин. 0,2 мм ² , макс. 2,5 мм ² мин. 0,2 мм ² , макс. 2,5 мм ² мин. 0,5 мм ² , макс. 1,5 мм ² (екеуі де бірдей көлделен қимамен құйылған) 10 мм
Сым қимасының ауданы 4, 14 - 15 штек. Сым немесе ұшында жалғағышы жоқ иілмелі сым Ұшында жалғағышы бар иілмелі сым Түйісу тетігінің ұзындығы	мин. 0,2 мм ² , макс. 2,5 мм ² (Ұштарын қысқанда: макс. 1,5 мм ²) мин. 0,25 мм ² , макс. 2,5 мм ² (Ұштарын қысқанда : макс. 1,5 мм ²) 10 mm
Сым қимасының ауданы 6 - 13 штек. Сым немесе ұшында жалғағышы жоқ иілмелі сым Ұшында жалғағышы бар иілмелі сым Түйісу тетігінің ұзындығы	мин. 0,14 мм ² , макс. 1,5 мм ² (Ұштарын қысқанда: макс. 0,5 мм ²) Пластмасса қабынсыз: мин. 0,25 мм ² , макс. 1,5 мм ² (Ұштарын қысқанда: макс. 0,5 мм ²) Пластмасса қабы бар: мин. 0,25 мм ² , макс. 0,5 мм ² 9 мм



Қоршаған ортаның әсері

Қоршаған орта температурасы	
Сақтау қоймасы	-20 ... +60 °C
Пайдалану ортасы	-20 ... +50 °C ^a ; 970 опциясы үшін: 0 bis 40 °C
Аспап орнатылатын биіктік	Теңіз деңгейінен 2000 м биіктікке дейін орнатуға болады
Қоршаған ортаның климаттық жағдайы	DIN EN 60721-3 талабына сай, температурасы жоғары жерде қолданыла алады
Климатқа әсеріне тұрақтылық	Конденсат пайда болмаса, ылғалдылық ≤ 85% болуы тиіс
Сақтау қоймасы	1K2 классына сай
Пайдалану ортасы	3K3 классына сай
Қоршаған ортаның механикалық әсері	DIN EN 60721-3 талабына сай
Сақтау қоймасы	1K2 классына сай
Transport	2K2 классына сай
Пайдалану ортасы	3K3 классына сай
Электромагнитті тұрақтылық (EMV)	DIN EN 61326-1 талабына сай
кері әсердің таралуы	A Классы - тек өнеркәсіп мақсатында қолдану үшін
кері әсерге тұрақтылық	Өнеркәсіп нормалары қоятын талаптар

^a Температура 0 °C төмен болған кезде экрандағы бейнелер баяу қалыптасады.

Қорабы

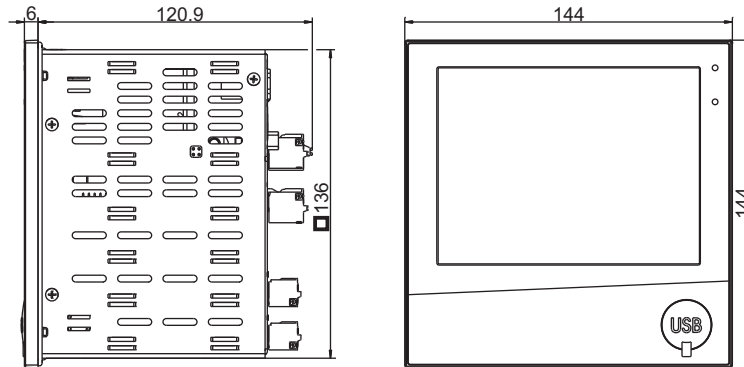
Қорап түрі	DIN IEC 61 554 бойынша орнатылатын қорап, сапалы болаттан жасалады (бөлме ішінде қолдану)
Қораптың алдыңғы бөлігі	Мырыштан жасалады (құйылады), шетін әдемілегіш үлдірмен қаптайды
Алдыңғы бөлігінің өлшемдері	144 мм x 144 мм (Алдыңғы раманың орнатылу тереңдігі тығыздағышпен бірге 8 мм)
Шкафқа орнату тереңдігі	120,9 мм (серіппелі клеммамен бірге))
Орнатылатын панел қуысы	138 ^{+1,0} мм × 138 ^{+1,0} мм
Монтаж панелінің қалыңдығы	2 мм ден 8 мм дейін
Қораптың бекітілуі	Аспаппен берілетін төрт бекіткіш көмегімен монтаж панеліне орнатылады
Жұмыс жағдайындағы орыны	Ерікті түрде орнатылады, көзге ыңғайлы бақылау бұрышын ескеру керек, ол горизонтальды (көлделен) ±50°, вертикальды (тігінен) ±30°
Қорғаныс дәрежесі	DIN EN 60 529 бойынша, алдыңғы жағы IP65, арты IP20 970 опциясы үшін: IP20 қорабының есігі ашық болса, IP20D қорабының есігі жабық болса
Массасы	макс. 1,65 kg (жалғанатын клеммаларсыз)

Рұқсаттар/сынақ белгісі

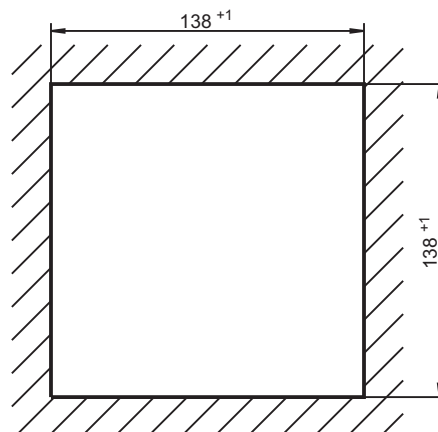
Сынақ таңбасы	Сынақ мекемесі	Сертификат/Сынақ нөмірі	Сынақ негізі	Ескертпе
UL рұқсаты	Ішкі нормалы Зертхана	Ұсыныс бойынша	UL 61010-1 (3. Ed.), CAN/CSA-22.2 No. 61010-1 (3. Ed.)	970 опциясы бар аспапты қоспағанда, Барлық аспап үшін

Өлшемдері

Аспап



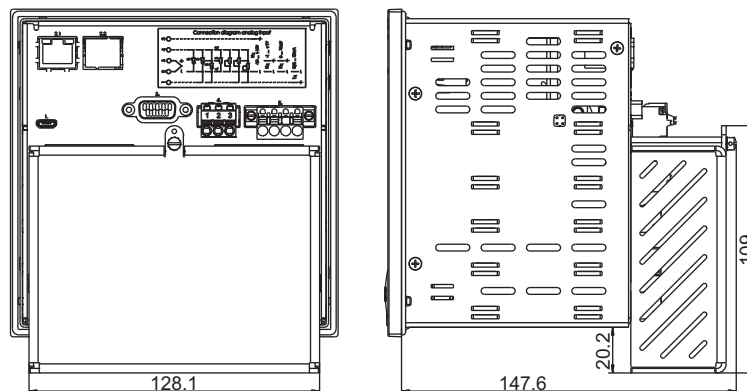
Монтаж жасау үшін әзірленген қуыс



Екі тіркегішті бір-біріне жанастырып орналастыру

Аспап орнатылатын екі қуыс шеттері арасындағы қашықтық	Көлделен	Тігінен
Минимальды қашықтық	20 мм	20 мм
Ұсынылмалы қашықтық (Бекіткіш элементтерді қиналмай қолдану үшін)	50 мм	50 мм

Қосымша қақпағы бар аспап (Керек-жарақ)



JUMO GmbH & Co. KG

Hausadresse: Moritz-Juchheim-Straße 1, 36039 Fulda, Germany

Мекен-жайы: Гоголь к-сі 86, 724 Кеңсе, Алматы қаласы

Postadresse: 36035 Fulda, Germany

Telefon: +49 661 6003-727

Telefax: +49 661 6003-508

E-Mail: info@jumo.kz

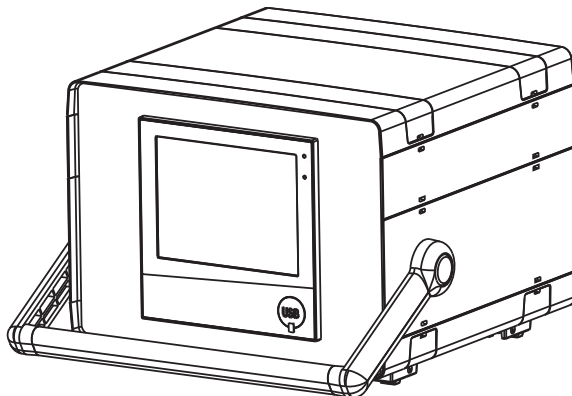
Internet: www.jumo.net



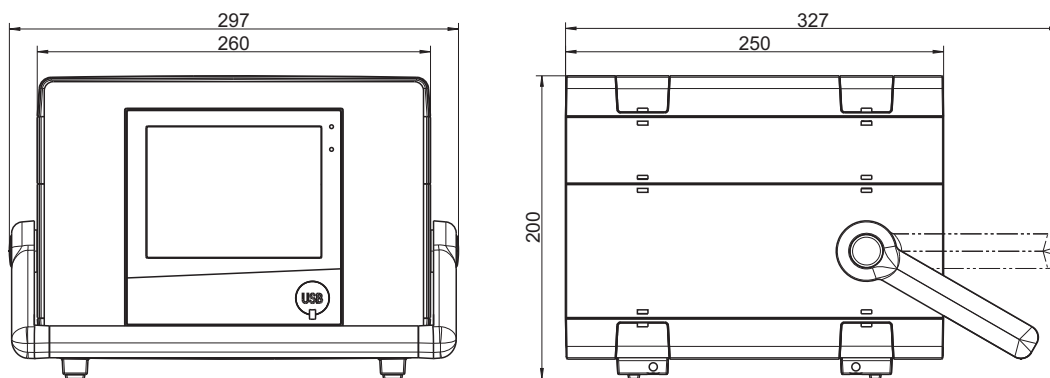
706521 тип сипаттамасы

15/24 бет

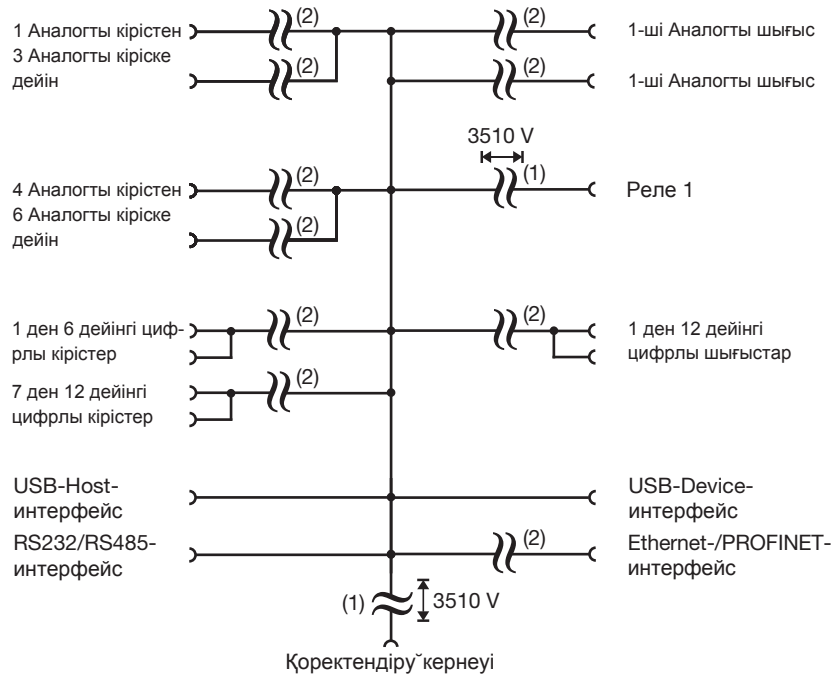
Арнайы қорабы бар аспап (970 опция)



Өлшемдері



Гальваникалы жіктеу



(1) Сынақты реттейтін DIN EN 61010-1:2011-07 нормаға сәйкес, кернеу мәні (тиімділік мәні) айнымалы тоқты сынақ кернеуіне сай келеді.

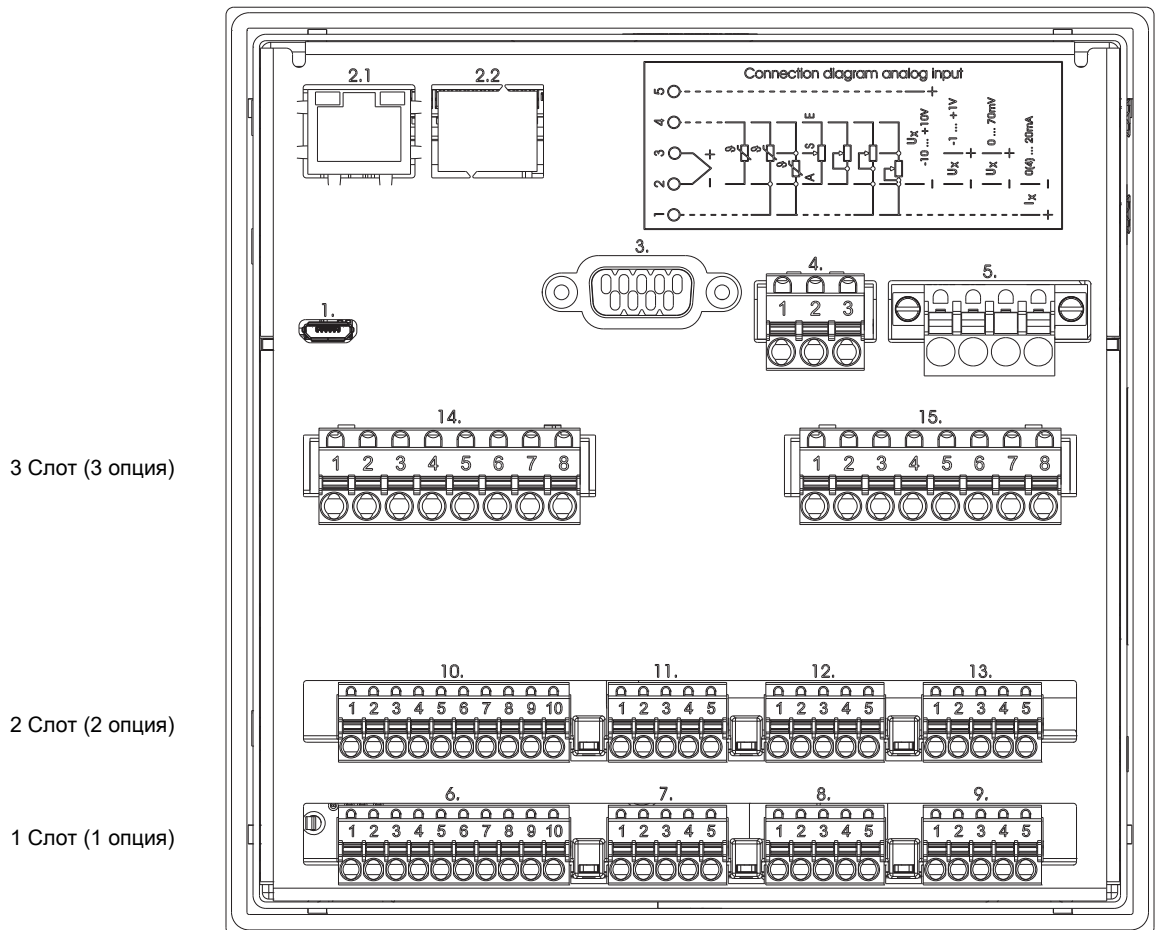
(2) Ток берген кезде гальваникалық жіктеу SELV не PELV талаптарына сай келеді.

Жалғау элементтері

Алдыңғы бетіндегі USB-Host интерфейс (тығынсыз)



Артқы бетіндегі жалғау элементтері



Жалғау элементтері мен олардың орналасуы	
1.	USB-Device-интерфейс
2.1	Ethernet-интерфейс (барлығында бар) немесе
2.1,	PROFINET-интерфейс (Ethernet; қосымша опция)
2.2	
3.	RS232/RS485-интерфейс

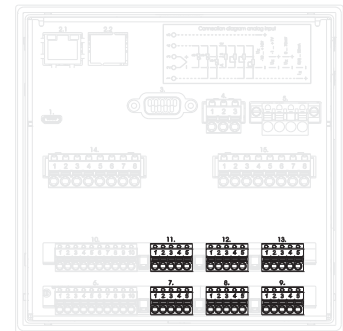
Жалғау элементтері мен олардың орналасуы	
4.	Реле 1 (ажыратып-қосу)
5.	Қоректендіру көзіне жалғау
6. -	Опциялық кірістер мен шығыстар (1 - 3 Слоттар)
15.	

Жалғау схемасы

Аспаптың сипаттамасында келтірілген жалғау сызбалары аспапты желіге және процесске қосу мүмкіндігі туралы алғашқы ақпарат береді. Аспапты электр желісіне жалғаған кезде тек қана жалғау туралы жетекші құрал мен оны пайдалану туралы нұсқаманы басшылыққа алған дұрыс. Пайдаланушыға ұсынылатын мәліметтер, атап айтқанда, жетекші құрал мен нұсқамада келтірілген техникалық қауіпсіздік ережелері мен ескертпелер аспапты іске қосу мен оны пайдалану кезіндегі орындалуы тиіс басты талапқа жатады. Оны мүлтіксіз орындау аспапты пайдалану кезіндегі қауіпсіздік талаптарды қадағалау мүмкіндігін береді.

Аналогты кірістер

Жалғануы	Клемма түрі мен оны жалғау тәсілі	Жалғану элементі / орналасуы
Термоэлемент		Аналогты/Цифрлі опция (1 тапсырыс коды): 7.1-5 / 1-ші Аналогты кіріс 8.1-5 / 2-ші Аналогты кіріс 9.1-5 / 3-ші Аналогты кіріс
Екі тарамды сым арқылы жалғанатын кедергілі термометр		11.1-5 / 4-ші Аналогты кіріс 12.1-5 / 5-ші Аналогты кіріс 13.1-5 / 6-ші Аналогты кіріс
Үш тарамды сым арқылы жалғанатын кедергілі термометр		
Төрт тарамды сым арқылы жалғанатын кедергілі термометр		
Кедергілі потенц-р/сигнал генераторы		
Екі тарамды сымға жалғанатын потенциометр		





Жалғануы	Клемма түрі мен оны жалғау тәсілі	Жалғану элементі /орналасуы
Үш тарамды сымға жалғанатын потенциометр		
Төрт тарамды сымға жалғанатын потенциометр		
Кернеу түріндегі кіріс сигналы DC -10(0) bis +10 V		
Кернеу түріндегі кіріс сигналы DC -1(0) ... +1 V		
Кернеу түріндегі кіріс сигналы DC 0 ... 70 mV		
Ток түріндегі кіріс сигналы DC 0(4) ... 20 mA		

Аналогты шығыстар

Жалғануы	Клемма және жалғану таңбасы	Жалғану элементі/клемма орналасуы
Аналогты шығыс DC 0 ... 10 V немесе DC 0(4) ... 20 mA (бейімделеді)		Аналогты/Цифрлі опция (1 тапсырыс коды): 6.9 / 1 + Аналогты шығыс 6.10 / 1 - Аналогты шығыс 10.9 / 2 + Аналогты шығыс 10.10 / 2 - Аналогты шығыс

Цифрлі кірістер

Жалғануы	Клемма және жалғану таңбасы	Жалғану элементі/клемма орналасуы
Цифрлі кірістер DC 0/24 V, Қосалқы қорек кернеуі DC 24 V	<p>Мысалы: 1 кірістегі потенциалсыз түйіспе және +24 V (Қосалқы кернеу)</p> <p>Мысалы: 1 кірістегі сыртқы кернеу мен GND - жерге тұйықтау</p>	Аналогты/Цифрлі опция (1 тапсырыс коды): 6.1 / 1 Цифрлік кіріс 6.2 / 2 Цифрлік кіріс 6.3 / 3 Цифрлік кіріс 6.4 / 4 Цифрлік кіріс 6.5 / 5 Цифрлік кіріс 6.6 / 6 Цифрлік кіріс 6.7 / +24 V 6.8 / GND 10.1 / 7 Цифрлік кіріс 10.2 / 8 Цифрлік кіріс 10.3 / 9 Цифрлік кіріс 10.4 / 10 Цифрлік кіріс 10.5 / 11 Цифрлік кіріс 10.6 / 12 Цифрлік кіріс 10.7 / +24 V 10.8 / GND

Цифрлі кірістер/шығыстар

Жалғануы	Клемма және жалғану таңбасы	Жалғану элементі/клемма Орналасуы
<p>Цифрлі кірістер DC 0/24 V немесе Цифрлі шығыстар DC 0/24 V (Жеке дара ауыстырылып қосылады), Қосалқы кернеу көзі DC 24 V</p> <p>Ескертпе: Қосалқы қорек көзі мен цифрлі кірістер 24В кернеу бергенде бірге макс.100 mA ток береді.</p>	<p>Мысалы: Цифрлік кірісі/шығысы бар потенциалсыз түйіспелі 1 (кірісте) +24 V (Қосалқы кернеу)</p> <p>Мысалы: Цифрлік кірісі/шығысы бар түйіспеде, 1 кіріс сыртқы кернеу мен GND - жерге тұйықтау</p> <p>Мысалы: Цифрлі кірі/шығыстағы 1 шығысы сыртқы реле және жерге тұйықтауды білдіреді (әр кірісте макс. 40 mA, барлығы бірге макс.100 mA)</p>	<p>Цифрлі опциясы (4 тапсырыс коды):</p> <p>14.1 / 1 цифрлі кіріс/шығыс 14.2 / 2 цифрлі кіріс/шығыс 14.3 / 3 цифрлі кіріс/шығыс 14.4 / 4 цифрлі кіріс/шығыс 14.5 / 5 цифрлі кіріс/шығыс 14.6 / 6 цифрлі кіріс/шығыс 14.7 / +24 V 14.8 / GND</p> <p>15.1 / 7 цифрлі кіріс/шығыс 15.2 / 8 цифрлі кіріс/шығыс 15.3 / 9 цифрлі кіріс/шығыс 15.4 / 10 цифрлі кіріс/шығыс 15.5 / 11 цифрлі кіріс/шығыс 15.6 / 12 цифрлі кіріс/шығыс 15.7 / +24 V 15.8 / GND</p>

Реле

Жалғануы	Клемма және жалғану таңбасы	Жалғану элементі/клемма Орналасуы
<p>Реле (Ауыстырып-қосу) (макс. 3 А кернеу AC 230 V, омыдық жүктеме)</p>		<p>1 реле: 4.1 / Функц.түйіспе (NO) 4.2 / Жалпы түйіспе (C) 4.3 / Қалыпты түйіспе (NC)</p>

RS232/RS485-интерфейс

Жалғануы	Жалғану элементі/клемма/Орналасуы	Жалғану элементі
<p>RS232 9-тарамдық SUB-D-ұя (RS485-ке ауыстырып қосылады)</p>	<p>3.2 / RxD (алынатын мәлімет) 3.3 / TxD (жіберілетін мәлімет) 3.5 / GND (жерге тұйықтау)</p>	
<p>RS485 9-тарамдық SUB-D- ұя RS232-ке ауыстырып-қосылады)</p>	<p>3.3 / TxD+/RxD+ (жіберу-/алу мәліметі +) 3.5 / GND (Жерге тұйықтау) 3.8 / TxD-/RxD- (жіберу-/алу мәліметі -)</p>	



Ethernet/PROFINET

Жалғануы	Жалғану элементі/клемма/Орналасуы	Жалғану элементі
Ethernet 1 x RJ45 (барлық аспапта бар)	2.1.1 / TX+ (жіберілетін мәлімет +) 2.1.2 / TX- (жіберілетін мәлімет -) 2.1.3 / RX+ (алынатын мәлімет +) 2.1.6 / RX- (алынатын мәлімет -)	
PROFINET IO Device (Ethernet-ке балама) 2 x RJ45 (Ұя), ажыратып-қосқышқа жалғанған (Қосымша опция ретінде)	2.1.1 / TX+ (жіберілетін мәлімет +) 2.1.2 / TX- (жіберілетін мәлімет -) 2.1.3 / RX+ (алынатын мәлімет +) 2.1.6 / RX- (алынатын мәлімет -) 2.2.1 / TX+ (жіберілетін мәлімет +) 2.2.2 / TX- (жіберілетін мәлімет -) 2.2.3 / RX+ (алынатын мәлімет +) 2.2.6 / RX- (алынатын мәлімет -)	

Қоректендіру кернеуі

Жалғануы	Жалғану элементі/клемма/Орналасуы	Клемма және жалғану таңбасы
AC 110 - 240 V +10/-15 %, 48 - 63 Hz немесе AC/DC 20 - 30 V, 48 - 63 Hz Тапсырыста анықтаңыз!	5.L1 / сыртқы сым (DC болса: Полюсі L+) 5.N / бейтарап сым (DC болса: Полюсі L-) 5.PE / Жерге тұйықтау сымы	



Тапсырыс жасау кестесі

(1) Негізгі тип	
706521	1x Ethernet-, 2x USB- (1x Host, 1x Device) und 1x RS232/485-RS232-интерфейсі, сонымен қатар бір релесі (ауыстырып-қосқыш) бар экранды тіркегіш
(2) Негізгі типке арналған қосымшалар	
0	Software-Paket жоқ
1	Software-Paket-i бар (Setup-Programm, соның ішінде USB-Kabel, PC-Auswerte-Software PCA3000, PCA-Kommunikations-Software PCC, „888“ опциясы үшін Software PC-Security-Manager PCS мен PCAudit-Trail-Manager PCAT
(3) Аспапты басқару тілі	
8	завод аспапты бейімдейтін тіл (неміс/ағылшын)
9	Арнайы сұраныс бойынша
(4) 1 опция (1 плата орыны)^a	
0	Орнатылмайды
1	Аналогты/Цифрлі: 3 Аналогты- және 6 Цифрлі кіріс, 1 Аналогты шығыс
(5) 2 опция (2 плата орыны)^a	
0	Орнатылмайды
1	Аналогты/Цифрлі: 3 Аналогты- және 6 Цифрлі кіріс, 1 Аналогты шығыс
(6) 3 опция (3 плата орыны)^a	
0	Орнатылмайды
4	Цифрлі: 12 Цифрлі кіріс/-шығыс (жеке орнатылатын)
(7) Қоректендіру кернеуі	
23	AC 110 ... 240 V +10/-15 %, 48 ... 63 Hz
25	AC/DC 20 ... 30 V, 48 ... 63 Hz
(8) 1 Қосымша опция	
.	Орнатылмайды
260	Математикалық және логикалық модуль (20 канал үшін)
221	Strukturierter Text программасы (ST-коды)
(9) 2 Қосымша опция	
.	Орнатылмайды
887	Цифрлі сертификат арқылы бөтен адамның аспапқа тиіскені туралы ақпарат
888	FDA 21 CFR Part 11 , цифрлі сертификатпен бірге
(10) 3 Қосымша опция	
.	Орнатылмайды
163	PROFINET-IO-Device-интерфейсі (Ethernet-пен қоса)
879	AMS2750/CQI-9 ^b
(11) Қорапқа қатысты опция	
.	Орнатылмайды
970	Әмбебап ықшамды тапсымалдау қорабы ^c

^a Сатып алынған экранды тіркегішке қосымша опцияларды тек JUMO сервис орталығында орната аласыз.

^b Аспапты сынақтан өтуі (калибрленуі) тиіс аспаптар (сенсорлар) үшін жасағанда, сынақ үшін жалғанатын каналдарда термозлемент типі мен өлшеу нүктелері жазылуы керек

^c Бұл опция үшін аспап тек AC 110 - 240 В кернеуіне қосылуы тиіс. UL сертификаты жарамсыз болады. Осы опциялы аспапты тек біліктілігі өте жоғары, автоматтандыру техникасы саласында жеткілікті білімі бар, арнайы білім алған мамандар ғана пайдалана алады. Қоршаған ортаның температурсы мен қорғанымдық дәрежесіне назар аударыңыз (техникалық сипаттаманы қара)!

Тапсырыс коды (1) (2) (3) (4) (5) (6) (7) (8)^a (9) (10)^a (11)

 □ □ □ □ / □ □ □ □ - □ □ □ □ - □ □ □ / □ □ □ □ , □ □ □ □ , □ □ □ □ , □ □ □ □

Тапсырыс мысалы 706521 / 1 8 - 1 1 4 - 23 / 260 , 887 , 163 , 970

^a 8 және 10 позицияда бірнеше опция алуға болады. Барлық қосымша опциялар үтірмен бөлініп бірінен соң бірі жазылады.

JUMO GmbH & Co. KG

Hausadresse: Moritz-Juchheim-Straße 1, 36039 Fulda, Germany

Мекен-жайы: Гоголь к-сі 86, 724 Кеңсе, Алматы қаласы

Postadresse: 36035 Fulda, Germany

Telefon: +49 661 6003-727

Telefax: +49 661 6003-508

E-Mail: info@jumo.kz

Internet: www.jumo.net



706521 тип сипаттамасы

24/24 бет

Аспаппен бірге міндетті түрде берілетін керек-жарақтар

1 Тапсырысшы сұранысына қарай жинақталатын экранды тіркегіш
1 Орнату және пайдалану туралы нұсқама
4 дана бекіткіш элемент

Керек-жарақтар

Атауы	Артикул-№.
Setup-Programm	00645110
USB-кабель, А-штеккер, Micro-B-штеккер, 3 метр	00616250
PC-Auswerte-Software PCA3000	00431882
PCA-Kommunikations-Software PCC	00431879
PC-Software-Paket құрамына кіретіндер: Setup-Programm, PC-Auswerte-Software PCA3000, PCA-Kommunikations-Software PCC, PC-Security-Manager PCS, PC-Audit-Trail-Manager PCAT. Тапсырыс жасаған кезде не керек екенін анықтап жазыңыздар.	00666817
USB-флэш карта 2 GB ^a	00505592
Математика және логика модулын іске қосу коды (Setup-Programm керек болады)	00716354
Strukturierten Text іске қосу коды (ST-Code; Setup-Programm керек болады)	00716357
(PCA3000) іске қосу коды	00505548
TP-LINK TL-WR710N (WLAN-Router)	00658592
Түйіспелерді бекітуге арналған зат	00712239
Сырттан жалғанатын реле (ауыстырып-қосу) AC 230 V / 3 A	00515872

^a Аспаппен бірге берілетін USB-флэш-карта заводта тексерілуден өтеді. JUMO компаниясы басқа өндірушілерден сатып алған флэш-карталар үшін жауап бермейді.