

## JUMO MAERA S29 SW

### Титаннан жасалған деңгей зонды

#### Қолдану аймағы

- кеме құрылысындағы балластты цистерналар
- ағын сулар
- бассейндерге арналған қондырғылардағы толқынды бассейн резервуарлары
- құрамында хлорид бар өлшенетін орталар

#### Қысқаша сипаттамасы

JUMO MAERA S29 SW деңгей зонды желдетілетін резервуарларда деңгейді тұрақты гидростатикалық өлшеу үшін арналған. Өлшем өлшенетін ортаның электрлік қасиетіне немесе көбіктенуіне тәуелді емес.

Кеме құрылысындағы және жарылысқа қарсы арнайы талаптар үшін шектемелер қарастырылған.

Деңгей зондын 1 мст болатын тайыз тереңдікте және құрамында хлориді бар сұйықтықтарда қолдануға болатындай жасалған. Құрамында хлоры бар сұйықтықтар кеме құрылысында, бассейндерге арналған қондырғыларда немесе су/канализация шаруашылығында қолданылады.

Сыртқы қысым кабельмен біріктірілген теңестіргіш түтік арқылы теңгеріледі. Бағасы бойынша жетілдірілген мембраналы беттеуі бар титаннан жасалған деңгей зондын тұтқырлығы жоғары өлшеу орталарында қолдануға болады.

Деңгей зонды пайдалану кезінде дұрыс емес полярланудан қорғайтын полярлық инверсияға қарсы қорғанышпен жабдықталған.

Өлшеу жүйесінде тиімді жинақтауға қажетті сан түрлі керек-жарақтар топтамасы бар.

Қажетті қосымша ақпаратты “Деңгей зонды - Деңгейді және толу деңгейін гидростатикалық өлшеу” жарнама түріндегі анықтамалық басылымымыздан таба аласыз.



404393 типі

#### Тұтынушы үшін пайдалы тұстары

- қондырғыны пайдалануға дайындық деңгейі жетілдірілген
- сигнал қалыптастыруы стандартталған
- ылғалдан және дірілден жоғары деңгейде қорғалатындықтан әртүрлі климаттық орталарда тұрақты
- қою және тұтқырлығы жоғары беттеу мембранасының көмегімен өлшеу
- тұнба түсудің алдын алу
- сан түрлі керек-жарақтар топтамасы көмегімен өлшеу нүктелерін толықтай өшіру мүмкіндігі
- полярлық инверсияға қарсы қорғаныш

#### Ерекшеліктері

- титаннан жасалғандықтан химиялық тұрақтылығы жоғары
- өлшеу шегі салыстырмалы қысым 100 mbar және абсолютті қысым 600 mbar басталады
- жарылыс қауіпсіздігі ATEX бойынша
- кеме рұқсаттамасы GL бойынша
- тензорезистрлі кремнийлі сенсоры тексерілген

#### Рұқсаттама/бақылау таңбасы





## Техникалық сипаттамалары

### Жалпы сипаттамасы

Бастапқы шарттар	DIN 16086 және DIN EN 61298 сәйкес
Өлшеу принципі	Титаннан жасалған ажыратқыш мембаранасы бар тензорезистивті сенсор
Қысым беруші орта	Синтетикалық май
Рұқсат етілген жүктеме өзгерісі	> 10 миллион, 0 ... 100 % өлшем шегі
Монтаждау кезіндегі орны	Вертикаль/кабельде ілініп тұрады

### Шығыс

Аналогды шығыс	
Ток	
Шығыс 405	4 ... 20 mA, екі тарамды
Өтпелі процесс	
T <sub>90</sub>	2 ms
Жүктеме	
Ток	
4 ... 20 mA, екі тарамды	$R_L \leq (U_B - 16 V) + 0,022 A (\Omega)$

### Қосымша энергия

Қорек көзі U <sub>B</sub> <sup>a</sup>	
404393/000 типі	DC 16 ... 28 V (номинал 24 V)
404393/062 типі	DC 21 ... 24 V (номинал 24 V)
404393/362 типі	DC 16 ... 28 V (номинал 24 V)
404393/662 типі	DC 21 ... 24 V (номинал 24 V)
Полярлық инверсия қарсы қорғанышы	бар
Тоқты тұтыну шегі	23 mA
Ток контуры	SELV
Талаптар	Аспап EN 61010-1 сәйкес "Шектеулі энергиясы бар электр тізбегінің" талаптарына жауап беретін, электр тізбегімен жабдықталуы тиіс

<sup>a</sup> Кернеу шегі қорек көзінің тағайындалған өлшем шамасынан артып кетпеуі тиіс!

### Кабель

AWG 24 шетбеттік сым ұштығы, қысымды теңгеруге арналған шлангасы бар 6-тарамды, экрандалған кабель

Материал	
Сыртқы материал	Перфторэтиленпропилен
Теңестіргіш түтік	Полиамид
Түсі	Қара
Сыртқы диаметр	ca. 8,4 mm
Түтіктің көлденең қимасы	0,25 mm <sup>2</sup>
Иілу радиусы	
қозғалыстағы	min. 140 mm
тұрақты	min. 70 mm
Созу күші	4000 N
Масса	≈ 90 g/m
Рұқсат етілген температура	-40 ... +70 °C (өлшенетін ортаға байланысты)
Ультракүлгін сәулеге қарсы тұрақтылығы	ия, DIN ISO 4892-2 сәйкес



## Механикалық сипаттамалары

Материалдардың аққыштық кедергісін ескеріңіз!

Материал	
Қорғағыш қақпақ	ПВХ
Технологиялық жалғағыш	Титан, 2 класс
Өлшеу мембранасы	Титан, 2 класс
Қорап	Титан, 2 класс
Термошөгімді шланг	Полиофелин
Масса (кабельсіз)	109 g
Диаметр	27 mm

## Қоршаған орта әсері

Рұқсат етілген температура Өлшенетін орта	0 ... 50 °C Деңгей зонды өлшенетін ортаға қатып қалмауы тиіс! Өлшенетін ортаға байланысты шектеме қажет болуы мүмкін.	
	<b>Жарылыстан қорғау типі Gb</b>	
	Температуралық класс	Қоршаған орта температурасы T <sub>A</sub>
	T4	-40 ... +85 °C
	T5	-40 ... +70 °C
	T6	-40 ... +55 °C
	<b>Жарылыстан қорғау типі Db</b>	
	Температуралық класс	Қоршаған орта температурасы T <sub>A</sub>
	T100 °C	-40 ... +85 °C
	T85 °C	-40 ... +70 °C
	T70 °C	-40 ... +55 °C
Қоймада сақтау	-20 ... +70 °C, құрғақ бөлмеде сақтау керек	
Электромагнитті үйлесімділік <sup>a</sup>	Класс B <sup>b</sup>	
Электромагнитті эмиссия	Өндірістік талаптар	
Кедергіге тұрақтылық		
Қорғаным типі <sup>c</sup>	IP68	

<sup>a</sup> EN 61326-2-3 сәйкес

<sup>b</sup> Аспап өндірісте, тұрмыста және шағын бизнесте қолдануға арналған

<sup>c</sup> EN 60529 сәйкес



**Өлшем шегі және қателік**

Өлшем шегі bar	Сызықтық <sup>a</sup> % MSP <sup>e</sup>	Кезіндегі қателік		Ұзақмерзімді тұрақтылық <sup>b</sup> % MSP жылына	Қайта жүктелуге бейімдігі bar	Бұзушы қысым bar
		20 °C <sup>c</sup> % MSP	10 bis 50 °C <sup>d</sup> % MSP			
0 ... 0,1 bar салыстырмалы қысым	0,2	1,2	1,9	≤ 0,4	0,3	0,4
0 ... 0,16 bar салыстырмалы қысым	0,2	0,8	1,8		0,48	0,64
0 ... 0,25 bar салыстырмалы қысым	0,2	0,8	1,7	≤ 0,3	0,75	1
0 ... 0,4 bar салыстырмалы қысым	0,2	0,7	1,7		1,2	1,6
0 ... 0,6 bar салыстырм./абсолютті қысым	0,2	0,7	1,6	≤ 0,2	1,8	2,4
0 ... 1 bar салыстырм./абсолютті қысым	0,2	0,6	1,3		3	4
0 ... 1,6 bar салыстырм./абсолютті қысым	0,25	0,5	1,3		4,8	6,4
0 ... 2,5 bar салыстырм./абсолютті қысым	0,25	0,5	1,2		7,5	10
0 ... 4 bar салыстырм./абсолютті қысым	0,25	0,5	1,2		12	16
0 ... 6 bar салыстырм./абсолютті қысым	0,25	0,5	1,2		18	24
0 ... 10 bar салыстырм./абсолютті қысым	0,25	0,5	1		30	40

<sup>a</sup> Шекті баптау бойынша сызықтық

<sup>b</sup> Бастапқы шарт EN 61298-1

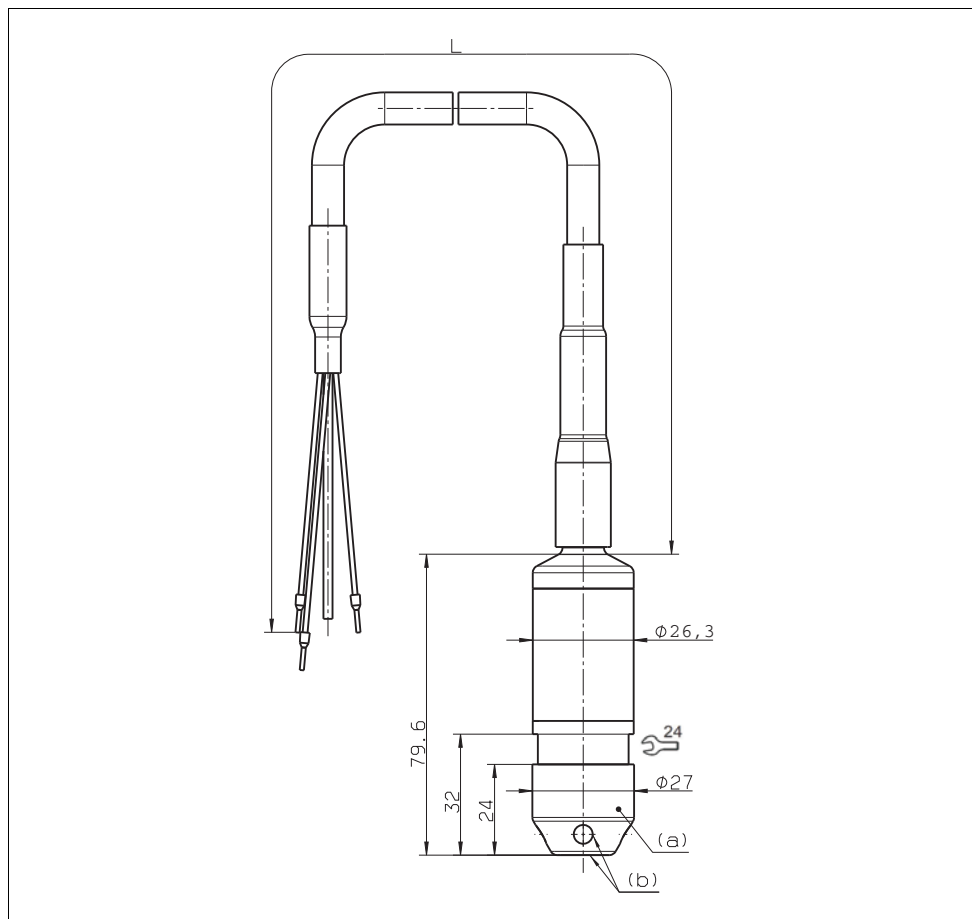
<sup>c</sup> Сызықтық, гистерезис, жинақтылық, өлшем шегінің бастапқы мәнінің қателігі (ауысуы) және өлшем шегінің нәтижесі бар

<sup>d</sup> Сызықтық, гистерезис, жинақтылық, өлшем шегінің бастапқы мәнінің қателігі және өлшем шегінің нәтижесі, температура әсері (ауысуы) және өлшемшегі бар

**Рұқсаттар/ сапа белгісі**

Сапа белгісі	Сынақ зертханасы	Сертификат/сынақ нөмірі	Техникалық шарт	Келесілер үшін жарамды
ATEX	electrosuisse	SEV 17 ATEX 0136 X	EN 60079-0 EN 60079-11	404393/362 типі 404393/662 типі
GL	DNV GL	42 062 - 15 NH	GL нұсқаулығы, 2 тарау, 2012 ж басылым	404393/062 типі 404393/062 типі

## Өлшемдері



L Кабель ұзындығы тұтынушы сұранысы бойынша

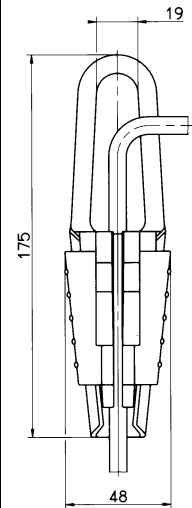
(a) Қорғағыш қақпақ

(b) Диаметрі  $\Phi 5$  мм болатын 5 тесік

## Керек-жарақтар өлшемдері

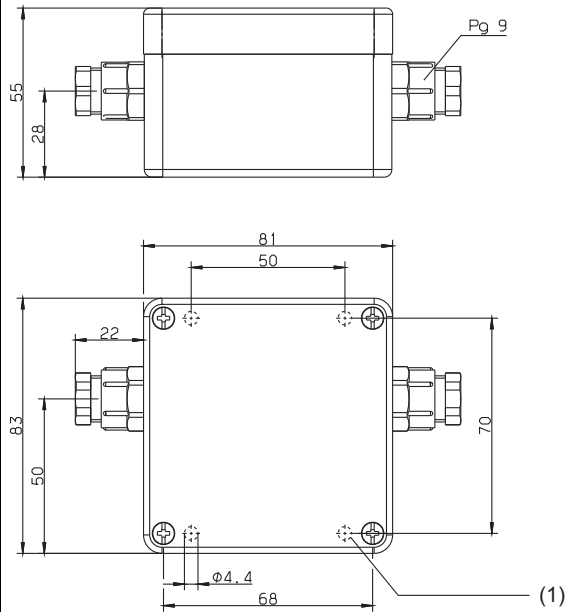
Кабель ұстағыш

Бөлшек №00061389



Қысым теңгергіші бар клеммалы қорап

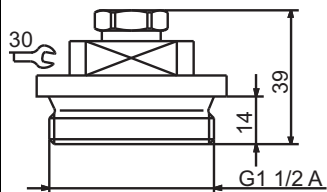
Бөлшек №00061206



(1) Бекіту тесігі


Бұрандалы бітеуіш

Бөлшек №00333329



## Жалғау схемасы

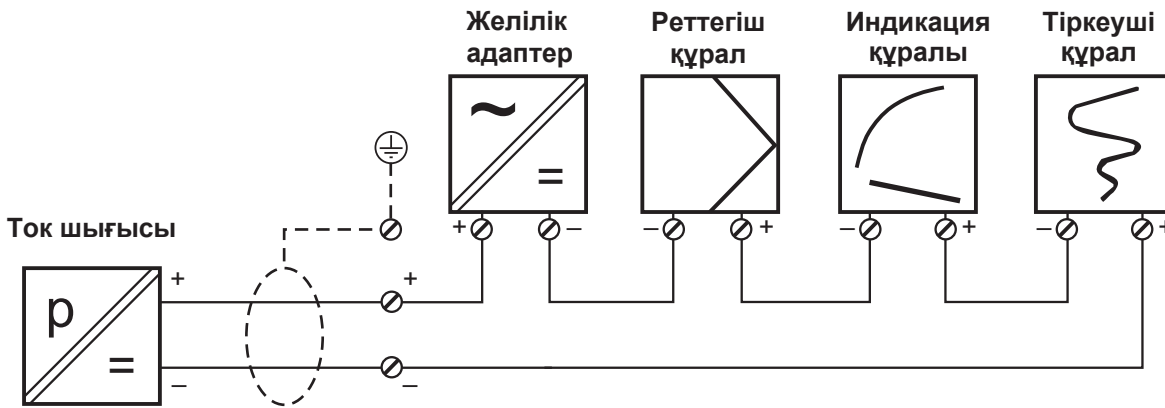
Типтік сипаттамада берілген жалғау схемасы жалғау мүмкіндігі туралы алғашқы ақпараттан тұрады. Электрлік жалғау үшін монтаждау бойынша нұсқаулықты немесе пайдалану бойынша нұсқаулықты ғана қолдану керек. Техникалық қауіпсіздік бойынша талаптарды білу және орындау аспапты монтаждау, оны пайдалануға енгізу және пайдалану кезіндегі қауіпсіздік үшін негізгі талап болып табылады.

Жалғау		Шығыстарды орналастыру	
			
		Кабель	
<b>4 ... 20 mA, екі тарамды</b>			
Тұрақты ток көзі DC 24 V		$U_B/S+^a$	Ақ
		0 V/S-	Сұр
<b>Экрандау</b>			
Ескерту: Аспапты жермен тұйықтау керек! Жалғанған барлық аспаптарды (мысалы, насостар, клапандар) бірдей потенциалмен жермен тұйықтау қажет!		Қара	

<sup>a</sup> Кернеу шегі қорек көзінің тағайындалған шамасынан артып кетпеуі тиіс!

## Жалғау мысалы

Экрандау





## Тапсырыс жасау кестесі

	<b>(1) Базалық тип</b>
404393	JUMO MAERA S29 SW – титанан жасалған деңгей зонды
	<b>(2) Базалық типке қосымша</b>
000	жоқ
062	GL-рұқсаттама
362	Жарылысқа тұрақтылық
662	GL-рұқсаттама және жарылысқа тұрақтылық
999	Арнайы орындалым
	<b>(3) Шығыс</b>
414	0 ... 100 mbar салыстырмалы қысым
415	0 ... 160 mbar салыстырмалы қысым
417	0 ... 250 mbar салыстырмалы қысым
424	0 ... 400 mbar салыстырмалы қысым
419	0 ... 600 mbar салыстырмалы қысым
454	0 ... 1 bar салыстырмалы қысым
455	0 ... 1,6 bar салыстырмалы қысым
456	0 ... 2,5 bar салыстырмалы қысым
535	0 ... 4 bar саңылаусыздандырылған манометр
536	0 ... 6 bar саңылаусыздандырылған манометр
537	0 ... 10 bar саңылаусыздандырылған манометр
487	0 ... 0,6 bar абсолютті қысым
488	0 ... 1 bar абсолютті қысым
489	0 ... 1,6 bar абсолютті қысым
490	0 ... 2,5 bar абсолютті қысым
491	0 ... 4 bar абсолютті қысым
492	0 ... 6 bar абсолютті қысым
493	0 ... 10 bar абсолютті қысым
998	Абсолютті қысымның арнайы өлшем шегі <sup>a</sup>
999	Салыстырмалы қысымның арнайы өлшем шегі <sup>a</sup>
	<b>(4) Шығыс</b>
405	4 ... 20 mA, екі тарамды
	<b>(5) Технологиялық жалғау</b>
770	Қорғағыш қақпағы бар беттеу көмегімен монтаждау
	<b>(6) Технологиялық жалғау материалы</b>
60	Титан
	<b>(7) Электрлік жалғау</b>
25	FEP-кабель, қара, экрандалған, ультракүлгін сәулелерге тұрақты
	<b>(8) Байланыстырғыш кабель ұзындығы</b>
005	5 m
010	10 m
020	20 m
030	30 m
040	40 m
050	50 m
060	60 m
070	70 m
080	80 m
090	90 m
100	100 m



**JUMO GmbH & Co. KG**

Hausadresse: Moritz-Juchheim-Straße 1, 36039 Fulda, Germany  
 Мекен-жайы: Гоголь к-сі 86, 724 Кеңсе, Алматы қаласы  
 Postadresse: 36035 Fulda, Germany

Telefon: +49 661 6003-715  
 Telefax: +49 661 6003-606  
 E-Mail: info@jumo.kz  
 Internet: www.jumo.net



404393 тип сипаттамасы

9/9 бет






(9) Типтік қосымша	
000	Жоқ

<sup>a</sup> Арнайы өлшем шегін нақты көрсету қажет.

Тапсырыс кілті	(1)	(2)	(3)	(4)	(5)	(6)	(7)	(8)	(9)
Тапсырыс мысалы	404393	/ 000	- 417	- 405	- 770	- 60	- 25	- 005	/ 000

## Керек-жарақтар

Керек-жарақтар GL талаптарына сай сыналмайды.

Артикул	Сипаттамасы	Бөлшек нөмірі
Кабель ұстағыш 	Кабель ұстағыш деңгей зондын сұйықтық ішінде белгілі бір тереңдікте ұстап тұрады және кабель амортизациясы үшін арналған. Кабель ұстағышын пайдалану кабель рұқсат етілмеген деңгейге дейін деформацияланбайтындығынмен теңгеріледі. Кабель ұстағышы барлық JUMO деңгей зондтары үшін сәйкес келеді. Ығысу шегі 5,5 ... 10,5 mm. Беріктік шегі максимум 2,5 kN құрайды. Қорабы жайма болаттан, ыстық түрде мырышпен қапталып жасалған. Қысқыш жұдырықшалар мен бағыттағыш қысқыштар шыны талшықтармен күшейтілген полиамидтен жасалған. Тапсырыс бойынша таттанбайтын болаттан жасауға болады.	0061389
Бұрандалы бекітпе 	Жабық резервуарларда немесе бастиегі бар құдықтарда кабельді бұрандалы бекітпе арқылы өткізіп бекіту қажет. Бұрандалы бекітпе G 1 1/2" бұрандасынан тұрады және кабель тарту үшін арналған.	00333329
Қысым теңгергіші бар клеммалы қорап 	Клеммалы қорап деңгей зондының кабелін қауіпсіз орнату үшін арналған. Теңестіргіш түтік ұшы үнемі тұнбалар мен конденсаттардан қорғалады (IP65). Келесі орнатуды стандартты кабельмен теңестіргіш түтіксіз іске асыруға болады. Клеммалы қорап жүйенің тиімді және дұрыс жұмыс істеуі үшін өлшенетін ортаға еңбестен мейлінше оның бетіне жақын орнатылуы қажет.	00061206
Кабельге арналған қысым теңгергіш сүзгісі 	Кабельге арналған қысым теңестіргіш сүзгісі - желдетуді сұйықтық енгізбей қамтамасыз ететін, газ өткізгіш сүзгі. Ол арнайы кабельдің соңына жалғанады.	00382632
Ex-i жарылысқа қауіпті ортаға арналған енгізіп-оқшаулаушы күшейткіш 	Ex-i енгізіп-оқшаулаушы күшейткіш жарылысқа қауіпті және қорек көздерінде mA орнатылған ұшқын қауіпсіз өлшеу түрлендіргіштерінде (Ex-i) пайдалану үшін конфигурацияланған. Екі тарамды өлшем түрлендіргіштері энергиямен қамтамасыз етіледі және 0/4 ... 20 mA аралығындағы аналогты өлшем мәліметтерін жарылысқа қауіпті ортадан қауіпсіз ортаға береді. Модуль шығысы активті немесе пассивті қолданылуы мүмкін. Техникалық ақпарат және сәйкес техника қауіпсіздігінің ережелері В 707530.0 пайдалану бойынша нұсқаулықта келтірілген.	00577948