

Бөлменің, даланың және ауа жүретін каналдардың температурасын өлшейтін кедергілі термометр

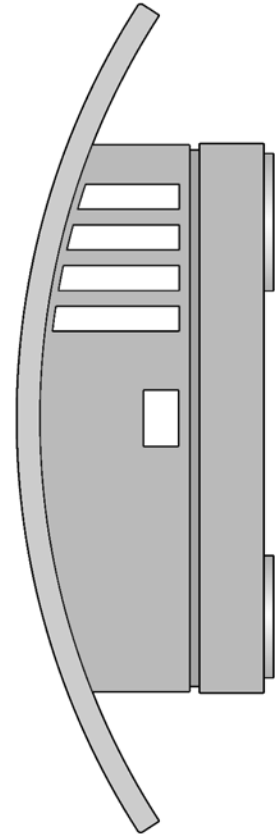
- -50 ... +90 °C (200 °C) аралығындағы температураны өлшеуге арналған
- Климатты реттейтін техникада қолданылады
- Қорғаным дәрежесі IP20 мен IP65
- Екі, үш және төрт тарамды сымдарға жалғанады
- Өлшем мәнін унификац.сигналға түрлендіретін құрылғыны пайдалануға болады, мысалы: 4 ... 20 mA немесе 0 ... 10 V

Бөлменің, даланың және ауа жүретін каналдардың температурасын өлшейтін кедергілі термометр ғимараттарда, ауа жүретін каналдарда және ғимараттан тыс жерлерде қолданылады.

Өлшем мақсаттарын жүзеге асыру үшін қораптары әр түрлі жасанды материалдардан жасалған, сол себепті қорғаным дәрежесі де түрлі кедергілі термометрлерде қолданылады.

Өлшегіш элемент ретінде DIN EN 60751 талабына сай жасалатын, В класты, екі тарамды сым арқылы жалғанатын Pt100-сенсоры қолданылады, кейде өлшегіш элемент ретінде Pt500 немесе Pt1000 не Ni1000 сенсорлары қолданылады. Сонымен қатар 3-, не 4- тарамды сым арқылы жалғанатын сенсор пайдаланылады.

Опция ретінде мәндерін 4 ... 20 mA сияқты унификациялы сигналға айландыратын түрлендіргіш орнатылады.



Техникалық мәліметтер

Объектіге жалғанатын қорап	PC атты жасанды материалдан жасалады (902520/11 түрі үшін PP материалы), IP20 - IP65 аралығындаы, 902524/25 түрі үшін қорғаным дәрежесі IP54 мен IP65
Қорғағыш түтік	1.4571 шыныққан болат; Ø 5,4 мм, Ø 6 мм
Өлшем элементі	Pt100-сенсоры, DIN EN 60751 талабына сай, В класты, екі тарамды сыммен жалғанады, Pt1000-сенсоры, DIN EN 60751 талабына сай, В класты, екі тарамды сыммен жалғанады, басқасын тапсырыс кестесінен қара
Өлшем шамасын түрлендіргіш	Аналогты өлшем түрлендіргіші, шығыс сигналы 4 ... 20 mA немесе 0 ... 10 V

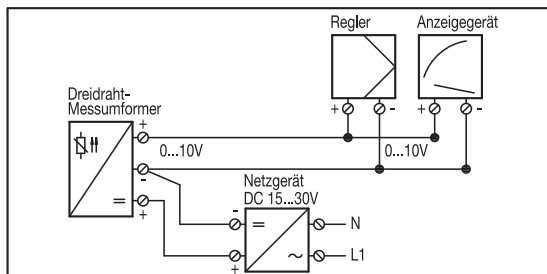
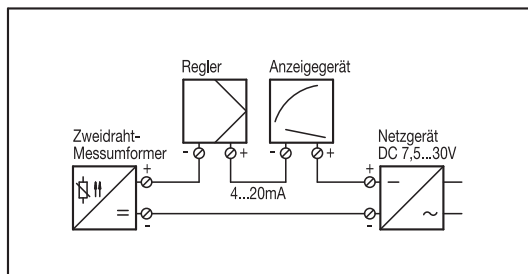


Аналогты өлшем түрлендіргіші,	Шығыс сигналы 4 ... 20 mA	Шығыс сигналы 0 ... 10 V
Кіріс сигналы		
Өлшем элементі	Pt100 (DIN EN 60751)	
Сенсордағы ток мөлшері	≤ 0,5 mA	
Өлшеу жиілігі	Аналогты сигнал тәрізді үздіксіз өлшеу	
Өлшем тізбегін бақылау		
Төменгі шекті деңгейге ауысу	≤ 3,6 mA дейін азаяды	0 V
Өлшем шегінен асып кету	≥ 22 mA ... < 28 mA аралығына дейін өсу (негізінен 24 mA)	≥ 11 V ... < 14 V аралығына дейін өсу (негізінен 12 V)
Сенсордың қысқа тұйықталуы	≤ 3,6 mA	0 V
Сенсор не сымның үзілуі	≥ 22 mA ... < 28 mA (негізінен 24 mA)	≥ 11 V ... < 14 V (негізінен 12 V)
Шығыс сигналы		
Шығыс сигналы	4 ... 20 mA тұрақты тогы	0 ... 10 V тұрақты кернеу
Ақпарат беру коэффициенті Сызықты функциялы температура		
Ақпарат беру дәлдігі	≤ ± 0,1 %	≤ ± 0,2 %
24 V эл. қорегінің пульсік ауытқуын басу, Амплитудасы 10 V/50 Hz, Қайталанба жүктеме 470 Ω/Жүктеме 10 MΩ	37 dB	40 dB
Қайталанба эл. жүктеме (Rb)	$R_b = (U_b - 7,5 V) / 22 mA$	-
Қайтал. жүктеме тудыратын ауытқу	≤ ± 0,02 % / 100 Ω ¹	-
Жүктеме/Жүктеме әсері	-	≥ 10 kΩ / ≤ ± 0,1 %
Температура өзгерісін сезу уақыты	≤ 10 мсек	
Қалпына келтіру шарты	DC 24 V / са. 22 °C	
Қалпына келтіру дәлдігі	≤ ± 0,2 % ^{1,2} oder ≤ ± 0,2 K	
Қалпына келтірудің жалпы дәлдігі	± 0,4 K (негізінен) bei 20 °C / 24 V эл. қорегі	
Электр қорегі		
Электр қорегі (U _b)	DC 7,5 ... 30 V	DC 15 ... 30 V
Полюсті шатастырудан қорғау	иә	
Электр қорегінің әсері	≤ ± 0,01 %/V - 24 V ¹ ауытқу ағаттығы	
Қоршаған ортаның әсері		
Жұмыс температурасы	-40 ... + 85 °C	
Қоймада сақтау температурасы	-40 ... +100 °C	
Температура әсері	≤ ± 0,01 %/K - ағаттық 22 °C ¹ есептеледі	
Климаттық тұрақтылық DIN EN 60654 Kl. C1 бойынша	Салқындатқыш қоспағандағы жылдық орта ылғалдылық ≤ 95 %	
EMV Эл. өріс. әсері/қорғану	EN 61326, B класы/Өндіріс талабы бойынша	

1. Барлық мөндер өлшем шегінің шекті мөлшеріне 20 mA сәйкестендірілген.

2. Үлкен мөндерге артықшылық беріледі.

Эл. қорегін беру блогіне қосу, Шығ. сигн. 4 ... 20 mA Эл. қорегін беру блогіне қосу, Шығ. сигн. 0 ... 10 V



Эл. жүйесін қосу сызбасы

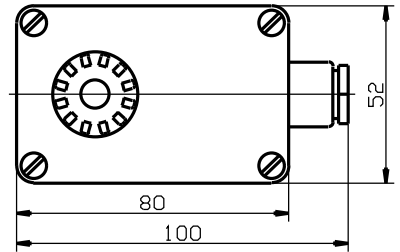
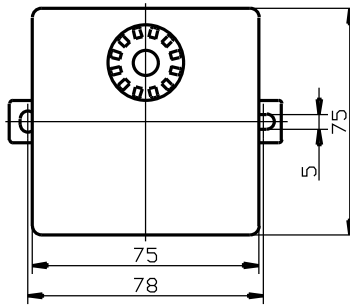
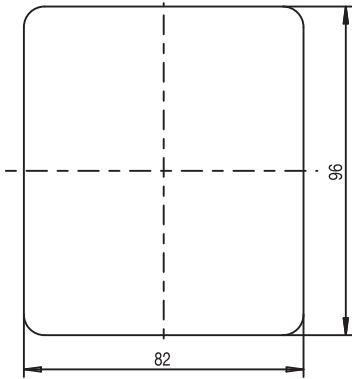
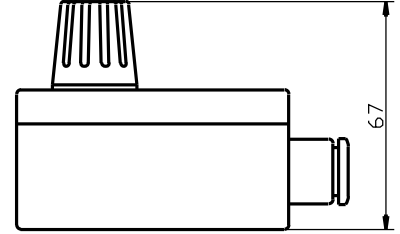
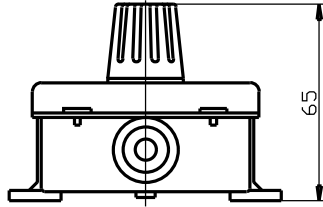
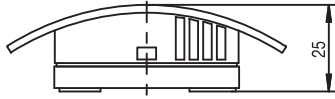
Ausgang 4...20mA

Anschluss für		Anschlussbelegung	
	Spannungsversorgung DC 7,5...30V	+ 81	$R_B = \frac{U_b - 7,5V}{22mA}$
	Stromausgang 4...20mA	- 82	$R_B = \text{Bürdenwiderstand}$
			$U_b = \text{Spannungsversorgung}$

Ausgang 0...10V

Anschluss für		Anschlussbelegung	
	Spannungsversorgung DC 15...30V	+ 81	Last ≥ 10kΩ
	Spannungsausgang 0...10V	- 82	
		+ 83	

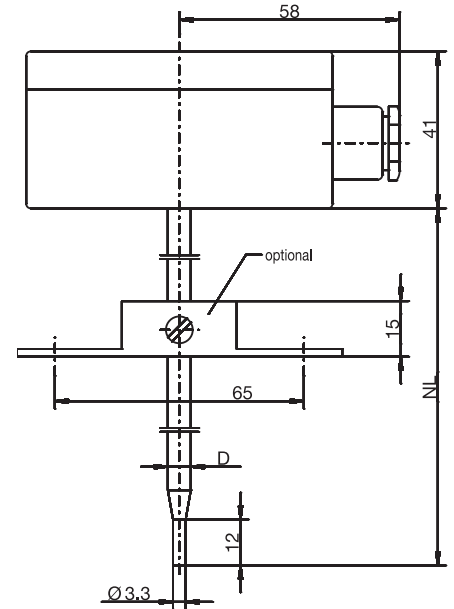
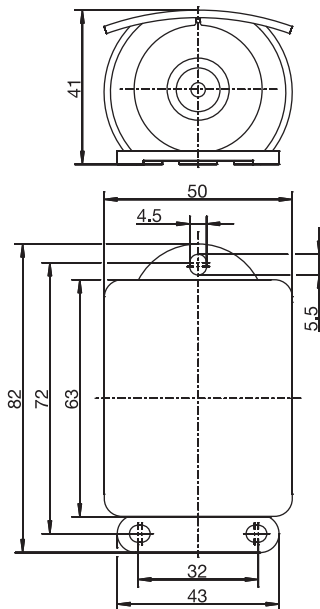
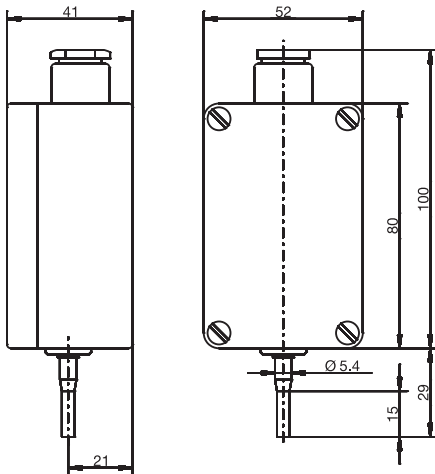
Өлшемдер



902520/10 негізгі тип

902520/11 негізгі тип

902520/12 негізгі тип



902520/13 негізгі тип

902520/15 негізгі тип

902524/20 негізгі тип

JUMO GmbH & Co. KG

Hausadresse: Moritz-Juchheim-Straße 1, 36039 Fulda, Germany

Қазақстанда: Гоголь к-сі 86, 724 Кеңсе, Алматы қаласы

Postadresse: 36035 Fulda, Germany

Telefon: +49 661 6003-722/724

Telefax: +49 661 6003-601/688

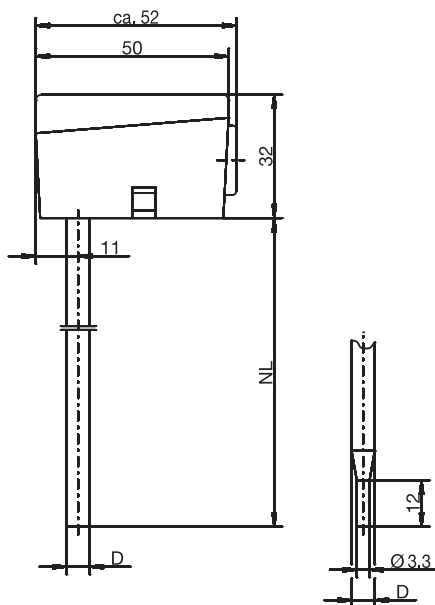
E-Mail: info@jumo.kz

Internet: www.jumo.net



90.2520 тип сипаттамасы

4/7 бет

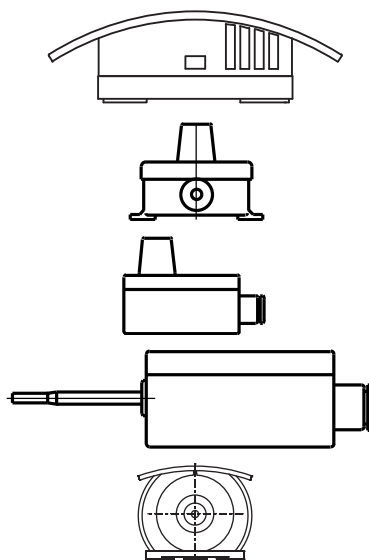


902524/25 негізгі тип

Тапсырыс кестесі: Бөлменің, даланың және ауа жүретін каналдардың температурасын өлшейтін кедергілі термометр

(1) Негізгі тип

902520/10	Бөлме температурасын өлшейтін кедергілі термометрі Қорғаным дәрежесі IP20
902520/11	Бөлменің және ғимарат сыртының температурасын өлшейтін кедергілі термометр Қорғаным дәрежесі IP54
902520/12	Бөлменің және ғимарат сыртының температурасын өлшейтін кедергілі термометр Қорғаным дәрежесі IP65
902520/13	Бөлменің және ғимарат сыртының температурасын өлшейтін, қорғаушы түтігі ұшына қарай тарылатын кедергілі термометр Қорғаным дәрежесі IP65
902520/15	Ғимарат сыртының температурасын өлшейтін кедергілі термометр Қорғаным дәрежесі IP65



(2) Өлшенетін температура шегі °C

x	361	-50 ... +90 °C
x x	568	-30 ... +60 °C (тек 330 немесе 333 өлшеу түрлендіргіштерімен бірге ұсынылады)
x x x	572	-30 ... +80 °C (Стандартты)
x	635	-20 ... +80 °C (Стандартты)
x x x	803	0 ... 40 °C (тек 330 немесе 333 өлшеу түрлендіргіштерімен бірге ұсынылады)
x x x	807	0 ... 60 °C (тек 330 немесе 333 өлшеу түрлендіргіштерімен бірге ұсынылады)

(3) Өлшеу жүргізетін элемент

x	1001	1x Pt100 үш тарамды сыммен жалғанады
x x	1003	1x Pt100 екі тарамды сыммен жалғанады
x x x x	1005	1x Pt1000 екі тарамды сыммен жалғанады
x x	1009	1x Ni1000 екі тарамды сыммен жалғанады
	1619	1x KTY 81-110
	1728	1x NTC 1 kOhm
x	2001	2x Pt100 үш тарамды сыммен жалғанады
x x x	2003	2x Pt100 екі тарамды сыммен жалғанады

(4) DIN EN 60751 талабына сай дәлдік классы

	0	Ni/NTC/KTY арналған техникалық мәліметтер
x x x x x	1	B классы (стандартты)
x	2	A классы (Өлшеу түрлендіргішімен берілетін 902520/10 типтен басқасы)
x	3	AA классы (1/3 DIN B) (Өлшеу түрлендіргішімен берілетін 902520/10 типтен басқасы)

(5) Қосымша опциялар

x x x x x	000	Қосымша жоқ
x	330	Аналогты шығу сигналы 4 ... 20 mA 1x түрлендіргіш ² (1x Pt100 бірге ұсынылады)
x	333	Аналогты шығу сигналы 0 ... 10 V, 1x түрлендіргіш ² (1x Pt100 бірге ұсынылады)
	903	Кабель жалғанатын ұңғы (IP65)

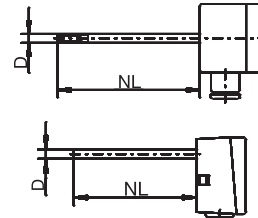
Тапсырыс коды	(1)	(2)	(3)	(4)	(5)	,... ¹
Тапсырыс мысалы	902520/10	- 572	- 1001	- 1	/ 000	

¹ Қосымша опциялар бірінен соң бірі үтірмен бөлініп келтіріледі.
² Өлшем шегі арнайы текст (цифр) түрінде жазылады.

Тапсырыс кестесі: Ауа жүретін каналдың температурасын өлшейтін кедергілі термометр

(1) Негізгі тип

902524/20	Қорғағыш түтігі ұшына қарай тарылатын, ауа жүретін каналдың температурасын өлшейтін кедергілі термометр Қорғаным дәрежесі IP65
902524/25	Дұрыс цилиндр пішінді қорғағыш түтікті, ауа жүретін каналдың температурасын өлшейтін кедергілі термометр Қорғаным дәрежесі IP54



(2) Өлшенетін температура шегі °C

x	380	-50 ... +200 °C (Стандартты)
x	568	-30 ... +60 °C (тек 330 немесе 333 өлшеу түрлендіргіштерімен бірге ұсынылады)
x	572	-30 ... +80 °C (Стандартты)
x	807	0 ... 60 °C (тек 330 немесе 333 өлшеу түрлендіргіштерімен бірге ұсынылады)

(3) Messeinsatz

x x	1003	1x Pt100 екі тарамды сыммен жалғанады
x x	1005	1x Pt1000 екі тарамды сыммен жалғанады
x x	1009	1x Ni1000 екі тарамды сыммен жалғанады
x	2003	2x Pt100 екі тарамды сыммен жалғанады

(4) DIN EN 60751 талабына сай дәлдік классы

x x	1	B классы (стандартты)
x x	2	A классы
x	3	AA классы (1/3 DIN B-бойынша)

(5) Қорғағыш түтіктің диаметрі D мм

x x	6	Ø 6 мм (902524/20 типі үшін Ø 6 мм Ø 3,3 мм-ге дейін тарылады)
-----	---	--

(6) Өлшем түтігінің ұзындығы NL мм (NL 50 ... 500)

x x	100	100 мм
x	150	150 мм
x	200	200 мм
x	...	Басқа ұзындық қажет болса жазыңыз (Адымы 50 мм)

(7) Өлшеу объектісімен жалғану түрі

x x	000	Жалғанатын бөлшексіз
x x	252	G 1/4 бұрандасы
x x	254	G 1/2 бұрандасы
x x	662	Ø 6 мм тіректі фланец

(8) Қосымша опциялар

x x	000	Қосымша жоқ
x	310	Ø 6 мм-ден Ø 3,3 мм-ге дейін тарылатын қорғағыш түтік
x	330	Аналогты шығу сигналы 4 ... 20 mA 1x түрлендіргіш ² (1x Pt100 бірге ұсынылады)
x	333	Аналогты шығу сигналы 0 ... 10 V, 1x түрлендіргіш ² (1x Pt100 бірге ұсынылады)
x	404	Қорғаным дәрежесі IP65

Тапсырыс коды	(1)	(2)	(3)	(4)	(5)	(6)	(7)	(8)	...
Тапсырыс мысалы	902524/20	- 572	- 1003	- 1	- 6	- 100	- 252	/ 000	...

¹ Қосымша опциялар бірінен соң бірі үтірмен бөлініп келтіріледі.

² Өлшем шегі арнайы текст (цифр) түрінде жазылады.

JUMO GmbH & Co. KG

Hausadresse: Moritz-Juchheim-Straße 1, 36039 Fulda, Germany

Қазақстанда: Гоголь к-сі 86, 724 Кеңсе, Алматы қаласы

Postadresse: 36035 Fulda, Germany

Telefon: +49 661 6003-722/724

Telefax: +49 661 6003-601/688

E-Mail: info@jumo.kz

Internet: www.jumo.net



90.2520 тип сипаттамасы

7/7 бет

Завод қоймасында бар аспаптар

Тапсырыс коды	Сату- Артикл-Нр.
902520/10-572-1001-1/000	90/00065671
902520/10-572-1005-1/000	90/00397862
902520/10-803-1003-1/330 (0 ... 40 °C)	90/00064003
902520/10-807-1003-1/330 (0 ... 60 °C)	90/00065717
902520/10-803-1003-1/333 (0 ... 40 °C)	90/00439187
902520/11-635-1003-1/000	90/00055723
902520/12-572-1003-1/000	90/00064881
902520/12-572-1005-1/000	90/00350019
902520/12-807-1003-1/330 (0 ... 60 °C)	90/00064883
902520/13-572-1003-1/000	90/00419733
902520/13-572-1005-1/000	90/00404301
902520/13-568-1003-1/330 (-30 ... +60 °C)	90/00419736
902520/13-568-1003-1/333 (-30 ... +60 °C)	90/00439195
902520/15-361-1003-1/000	90/00546799
902520/15-361-1005-1/000	90/00546802
902520/15-361-1003-1/903	90/00546800
902520/15-361-1005-1/903	90/00546801
902524/20-572-1003-1-6-100-662/000	90/00064894
902524/20-568-1003-1-6-100-662/330 (-30 ... +60 °C)	90/00065087
902524/25-380-1003-1-6-100-000/310,404	90/00410556
902524/25-380-1003-1-6-150-000/310,404	90/00410562
902524/25-380-1003-1-6-200-000/310,404	90/00410563