

JUMO Etemp B

В нысанды қалпақшасы бар, бұрандасыз орнатылатын (салынбалы) стандартты қолданымдағы кедергілі термометр

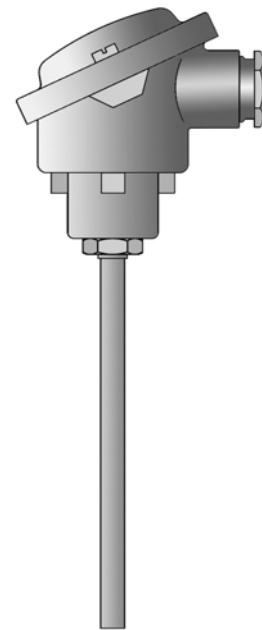
- -50 ... +400 °C аралығындағы температураны өлшеуге арналған
- Өлшеу жүргізетін элементі алмастырылмайды
- Дара немесе қос сенсорлы кедергілі термометр
- В немесе BUZ нысандарындағы қалпақшалары бар
- Өлшем мәнін унификац.сигналға түрлендіретін құрылғымен жабдықталады.

Қысқаша сипаттамасы

Бұрандасыз салынатын кедергілі термометр газ және сұйық тәрізді орталардың температураларын өлшеуге арналған. Осы термометрдің қолданылу аясы сан-алуан, атап айтсақ: климаттық, тоңазытқыштық және қыздыру техникасы, пеш құрастыру, машина, аспап жасау және т.б. салалар.

Термометр қалпақшасы +100 °C дейінгі температурада қолданылады. Тұтынушыға негізінен В нысанды қалпақша ұсынылғанымен, арнайы сұраныс бойынша BUZ нысанды қалпақшасы да ұсыныла алады.

Өлшегіш элемент ретінде DIN EN 60751 талабына сай жасалатын, В класты, екі тарамды сым арқылы жалғанатын Pt100-сенсоры қолданылады, кейде өлшегіш элемент ретінде Pt500 немесе Pt1000 сенсорлары қолданылады. Сонымен қатар 4- тарамды сым арқылы жалғанатын сенсор пайдаланылады. Опция ретінде термометрдің қалпақшасына өлшеу мәндерін 4 ... 20 mA сияқты унификациялы сигналға айландыратын аналогты түрлендіргіш орнатылады.



902123/10 негізгі типі

Техникалық мәліметтер

Жалғанатын қалпақша	В нысаны DIN 43729, AI-құйылған, M 20x1,5; IP65, орта температурасы -40 ... +100 °C BUZ нысаны, AI-құйылған, M 20x1,5; IP65, орта температурасы -40 ... +100 °C Ескерту: өлшеу түрлендіргішін қолдансақ қоршаған орта температурасы төмен болуы тиіс 70.7010, 70.7030 und 70.7060 тип сипаттамаларын қараңыз
Қорғағыш түтік	1.4571 шыныққан болат, D 6 mm, D 8 mm
Өлшемдік элементі	Pt100-сенсоры, DIN EN 60751 талабына сай, В класты, 2 тарамды сыммен жалғанады, алмастырылмайды
Өзгерісті сезу уақыты	$t_{0,5} = 5$ сек, $t_{0,9} = 14$ сек судың ағу жылдамдығы 0,4 м/сек; \varnothing 6 мм
Өлшем шамасын түрлендіргіш	Аналогты өлшем түрлендіргіші, шығыс сигналы 4 ... 20 mA, 707030 тип сипатын қара Аналогты өлшем түрлендіргіші, шығыс сигналы 0 ... 10 V, 707030 тип сипатын қара Программаланатын өлшем түрлендіргіші, шығыс сигналы 4 ... 20 mA/20 ... 4 mA, 707010 тип сипатын қара
Қосымша ұсынылатын бөлшектер	Өлшем процессіне жалғану - құбырлық бұрандамен отырғызу \varnothing 6 мм, \varnothing 8 мм Өлшем процессіне жалғану - металдан жасалған фланец \varnothing 6 мм, \varnothing 8 мм

JUMO GmbH & Co. KG

Hausadresse: Moritz-Juchheim-Straße 1, 36039 Fulda, Germany

Қазақстанда: Гоголь к-сі 86, 724 Кеңсе, Алматы қаласы

Postadresse: 36035 Fulda, Germany

Telefon: +49 661 6003-722/724

Telefax: +49 661 6003-601/688

E-Mail: info@jumo.kz

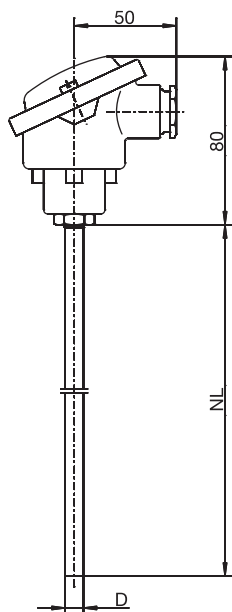
Internet: www.jumo.net



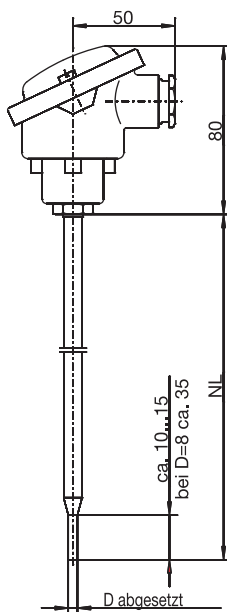
902123 тип сипаттамасы

2/4 бет

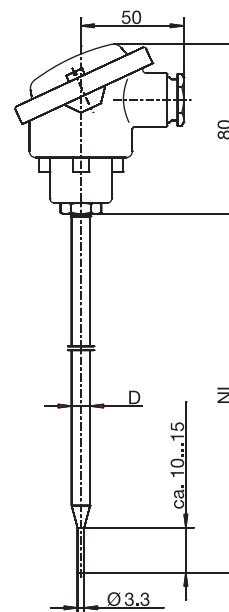
Өлшемдері



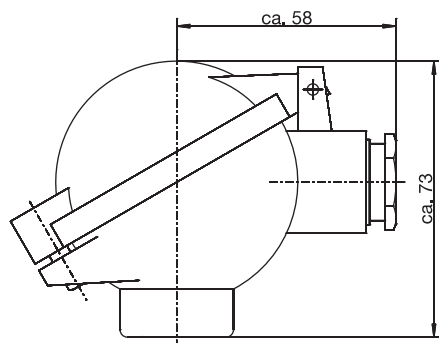
902123/10 негізгі түрі



902123/11 негізгі түрі



902123/31 негізгі түрі



BUZ нысанындағы
қалпақша, 320 опция

Тапсырыс кестесі

(1) Негізгі тип

902123/10	JUMO Etemp B Дұрыс цилиндр пішінді қорғағыш түтікті, B нысанды қалпақшаға ие, бұрандасыз салынатын кедергілі термометр	
902123/11	JUMO Etemp B. Қорғағыш түтігі ұшына қарай тарылатын, B нысанды қалпақшаға ие, бұрандасыз салынатын кедергілі термометр. (\varnothing 6 мм болса \varnothing 3,8 мм-дейін /bei \varnothing 8 мм болса \varnothing 6 мм-ге дейін тарылады)	
902123/31	JJUMO Etemp B Қорғағыш түтігі ұшына қарай тарылатын, B нысанды қалпақшаға ие, ауа температурасын өлшеуге арналған, бұрандасыз салынатын кедергілі термометр	

(2) Өлшенетін температура шегі °C

x x x	380	-50 ... +200 °C (Стандартты)
x x	386	-50 ... +260 °C
x x	402	-50 ... +400 °C
x x	647	-20 ... +150 °C (Тек қана B класты дәлдік пен екі тарамды сымға жалғанатын 1x Pt100 сенсоры үшін)

(3) Өлшеу жүргізетін элементі

x x x	1003	1x Pt100 екі тарамды сыммен жалғанады
x x x	1011	1x Pt100 төрт тарамды сыммен жалғанады
x x x	2003	2x Pt100 екі тарамды сыммен жалғанады

(4) DIN EN 60751 талабына сай дәлдік классы

x x x	1	B классы (стандартты)
x x x	2	A классы
x x x	3	AA классы (1/3 DIN B)

(5) Қорғағыш түтіктің диаметрі D мм

x x x	6	\varnothing 6 мм
x x	8	\varnothing 8 мм

(6) Термометр түтігінің тиімді ұзындығы EL мм, (EL 50 ... 1000 мм, негізгі тип 902123/11 және 912023/31 болса 800мм)

x	50	50 мм
x x x	100	100 мм
x x x	200	200 мм
x x x	...	Басқа ұзындық қажет болса жазыңыз (Адымы 50 мм)

(7) Қосымша опциялар

x x x	000	Қосымша жоқ
x x x	320	BUZ нысанды қалпақша
x x x	330	Аналогты шығу сигналы 4 ... 20 mA ^a 1x түрлендіргіш, 707030 сипаттама
x x x	331	Аналогты шығу сигналы 4 ... 20 mA/20 ... 4 mA ^b программалы 1x түрлендіргіш. 707010 сипаттама
x x x	333	Аналогты шығу сигналы 0 ... 10 V ^a , 1x түрлендіргіш, 707030 сипаттама

a Өлшем шегін текст түрінде жазыңыз.

b Өлшем шегі мен шығыс сигналын текст түрінде жазыңыз.

JUMO GmbH & Co. KG

Hausadresse: Moritz-Juchheim-Straße 1, 36039 Fulda, Germany

Қазақстанда: Гоголь к-сі 86, 724 Кеңсе, Алматы қаласы

Postadresse: 36035 Fulda, Germany

Telefon: +49 661 6003-722/724

Telefax: +49 661 6003-601/688

E-Mail: info@jumo.kz

Internet: www.jumo.net



902123 тип сипаттамасы

4/4 бет

Тапсырыс коды (1) - (2) - (3) - (4) - (5) - (6) / (7) , ...^a
 Тапсырыс мысалы 902123/10 - 380 - 1003 - 1 - 6 - 100 / 000

a Қосымша опциялар бірінен соң бірі үтірмен бөлініп келтіріледі

Өлшем объектісіне жалғайтын қосымша керек жарақтар

Артикл	Сату -Арт-Nr.
Диаметрі 6 мм қорғағыш түтікке арналған G 1/4 бұрандалы жалғағыш	90/00080811
Диаметрі 6 мм қорғағыш түтікке арналған G 3/8 бұрандалы жалғағыш	90/00057945
Диаметрі 8 мм қорғағыш түтікке арналған G 3/8 бұрандалы жалғағыш	90/00088927
Диаметрі 6 мм қорғағыш түтікке арналған G 1/2 бұрандалы жалғағыш	90/00305445
Диаметрі 8 мм қорғағыш түтікке арналған G 1/2 бұрандалы жалғағыш	90/00371506
Диаметрі 6 мм қорғағыш түтікке арналған M 10x1 бұрандалы жалғағыш	90/00065416
Диаметрі 6 мм қорғағыш түтікке арналған 1/2-14NPT бұрандалы жалғағыш	90/00444210
Диаметрі 8 мм қорғағыш түтікке арналған 1/2-14NPT бұрандалы жалғағыш	90/00361956
Диаметрі 6 мм қорғағыш түтікке арналған металдан жасалған фланец	90/00065062
Диаметрі 8 мм қорғағыш түтікке арналған металдан жасалған фланец	90/00068165
Өлшем процессіне қосудың басқа түрлерін 909750 тип сипаттамасынан қара.	

Завод қоймасында бар аспаптар

(1)	(2)	(3)	(4)	(5)	(6)	(7)	Verkaufs- Artikel-Nr.
902123/10	- 380	- 1003	- 1	- 6	- 250	/ 000	90/00542850
902123/10	- 402	- 1003	- 1	- 6	- 250	/ 000	90/00542851
902123/10	- 402	- 1003	- 1	- 6	- 300	/ 000	90/00542852