

JUMO Etemp B

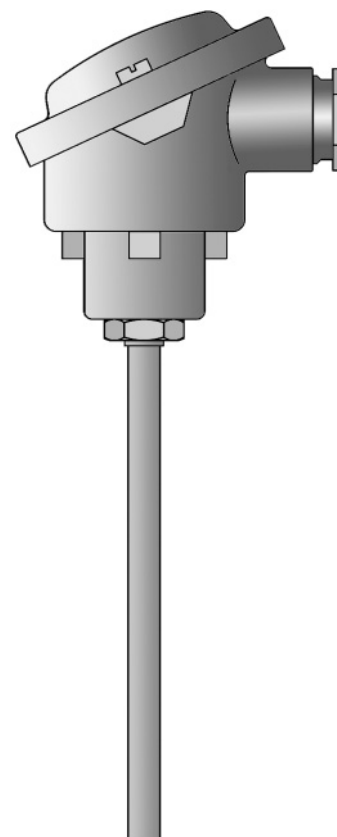
Вставной термометр сопротивления с присоединительной головкой формы B

- Для температур -50...+400 °C
- С несменной измерительной частью
- Одинарные и двоянные термометры сопротивления
- Присоединительная головка формы B или BUZ
- Поставляются с измерительными преобразователями

Вставной термометр сопротивления используется преимущественно для измерения температуры жидких и газообразных сред. Областью применения, в частности, являются климатическая, холодильная и нагревательная техника, печестроение и приборостроение.

Присоединительная головка может использоваться при температуре окружающей среды до +100 °C. Наряду со стандартной присоединительной головкой формы B поставляется также форма BUZ.

В измерительной части стандартно используется температурный сенсор Pt100 согласно DIN EN 60751 класса B с двухпроводной схемой подключения, возможны также исполнения с Pt500 и Pt1000. Также подключение может быть выполнено по четырёхпроводной схеме. В качестве опции в присоединительную головку может быть вмонтирован измерительный преобразователь.



Технические данные

Присоединительная головка

Форма B DIN EN 50446, литьё Al под давлением, M20x1,5; степень защиты IP65, температура окружающей среды -40...+100 °C

Форма BUZ, литьё Al под давлением, M20x1,5; степень защиты IP65, температура окружающей среды -40...+100 °C

Защитная трубка

Нержавеющая сталь 1.4571, Ø 6 мм, Ø 8 мм

Измерительная часть

Температурный сенсор Pt100 DIN EN 60751, кл. B, подключение по двухпроводной схеме, наконечник жёстко установлен

Время отклика

$t_{0,5} = 5$ с, $t_{0,9} = 14$ с, в воде 0,4 м/с; Ø 6 мм

Измерительный преобразователь

Аналоговый измерительный преобразователь, выход 4...20 мА, типовой лист 70.7030

Аналоговый измерительный преобразователь, выход 0...10 В, типовой лист 70.7030

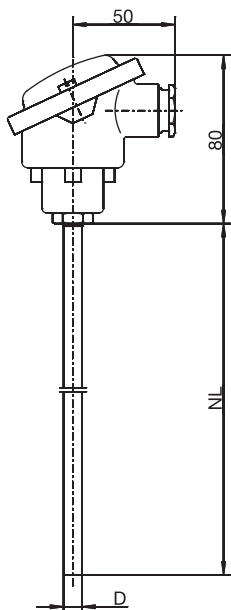
Программируемый измерительный преобразователь, выход 4...20 мА/20...4 мА, типовой лист 70.7010

Принадлежности

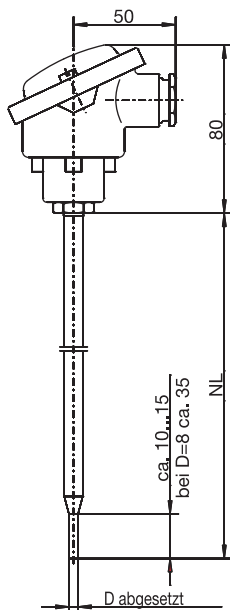
Подключение к процессу – резьбовое трубное соединение Ø 6 мм, Ø 8 мм

Подключение к процессу – фланец из листового металла Ø 6 мм, Ø 8 мм

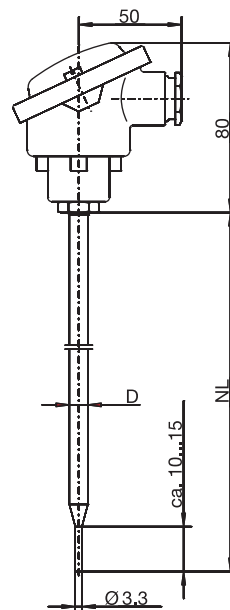
Размеры



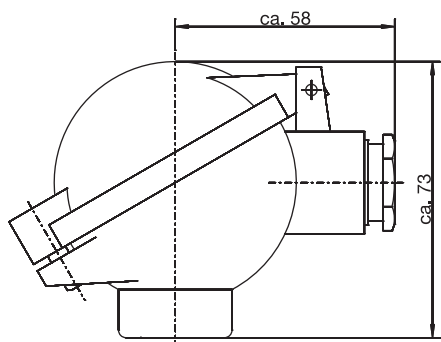
Тип 902123/10



Тип 902123/11



Тип 902123/31

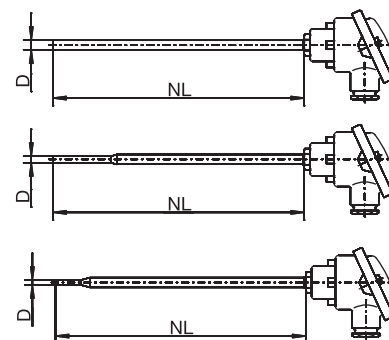


Присоединительная головка формы BUZ,
опция 320

Данные для заказа: Вставной термометр сопротивления с присоединительной головкой формы В

(1) Основное исполнение

902123/10	JUMO Etemp B Вставной термометр сопротивления с присоединительной головкой формы В и прямой защитной трубкой
902123/11	JUMO Etemp B Вставной термометр сопротивления с присоединительной головкой формы В и с сужающейся защитной трубкой (при Ø 6 мм на Ø 3,8 мм/при Ø 8 мм на Ø 6 мм)
902123/31	JUMO Etemp B Вставной термометр сопротивления с присоединительной головкой формы В и с сужающейся защитной трубкой для измерения температуры воздуха



(2) Рабочая температура в °C

X	X	X	380	-50...+200 °C (стандарт)
X	X		386	-50...+260 °C
X	X		402	-50...+400 °C
X	X		647	-20...+150 °C (только в сочетании с классом В и 1хPt100 по двухпроводной схеме)

(3) Измерительная часть

X	X	X	1033	1 x Pt100 по 2-х проводной схеме присоединения
X	X	X	1011	1 x Pt100 по 4-х проводной схеме присоединения
X	X	X	2003	2 x Pt100 по 2-х проводной схеме присоединения

(4) Класс точности согласно DIN EN 60751

X	X	X	1	Класс В (стандарт)
X	X	X	2	Класс А
X	X	X	3	Класс АА (1/3 DIN В)

(5) Диаметр защитной трубки D в мм

X	X	X	6	Ø 6 мм
X	X		8	Ø 8 мм

(6) Монтажная длина EL в мм (EL 50... 1000 мм)

X			50	50 мм
X	X	X	100	100 мм
X	X	X	200	200 мм
X	X	X	...	данные в виде текста (с шаг 50 мм)

(7) Дополнительные опции

X	X	X	000	нет
X	X	X	320	присоединительная головка формы ВUZ
X	X	X	330	1 x аналоговый измерительный преобразователь, выход 4...20 мА ¹ , типовой лист 70.7030
X	X	X	331	1 x программируемый измерительный преобразователь, выход 4...20 мА ² , типовой лист 70.7010
X	X	X	333	1 x аналоговый измерительный преобразователь, выход 0...10 В ¹ , типовой лист 70.7030

¹ диапазон измерений в открытом тексте

² диапазон измерений и сигнал на выходе в открытом тексте

	(1)	(2)	(3)	(4)	(5)	(6)	(7)						
Код заказа	<input type="text"/>	-	<input type="text"/>	-	<input type="text"/>	-	<input type="text"/>	-	<input type="text"/>	/	<input type="text"/>	, ...	
Пример заказа	902123/10	-	380	-	1003	-	1	-	6	-	100	/	000 ¹

1. Дополнительные опции указываются друг за другом и разделяются запятыми.

**Принадлежности
для программируемого 2-х проводного преобразователя типа 707010**

Тип	Складской №
Резьбовое присоединение G 1/4, диаметр защитной трубки 6 мм	90/00080811
Резьбовое присоединение G 3/8, диаметр защитной трубки 6 мм	90/00057945
Резьбовое присоединение G 3/8, диаметр защитной трубки 8 мм	90/00088927
Резьбовое присоединение G 1/2, диаметр защитной трубки 6 мм	90/00305445
Резьбовое присоединение G 1/2, диаметр защитной трубки 8 мм	90/00371506
Резьбовое присоединение трубок М 10х1, диаметр защитной трубки 6 мм	90/00065416
Резьбовое присоединение труб 1/2-14NPT*, диаметр защитной трубки 6 мм	90/00444210
Резьбовое присоединение труб 1/2-14NPT, диаметр защитной трубки 8 мм	90/00361956
Фланец из листового металла, диаметр защитной трубки 6 мм	90/00065062
Фланец из листового металла, диаметр защитной трубки 8 мм	90/00068165

* NPT – коническая трубная резьба

По другим присоединениям к процессу см. типовой лист 90.9750 (90.9725)

Поставки со склада в Германии:

(1)	(2)	(3)	(4)	(5)	(6)	(7)	Складской №						
	-		-		-		/						
902123/10	-	380	-	1003	-	1	-	6	-	250	/	000	90/00542850
902123/10	-	402	-	1003	-	1	-	6	-	250	/	000	90/00542851
902123/10	-	402	-	1003	-	1	-	6	-	300	/	000	90/00542852