

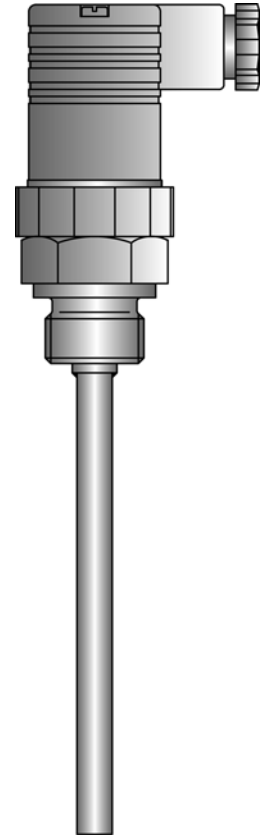
## DIN EN 175301 талабына сай штекерлі ажыратып-қосқышы бар, бұрандаға ие кедергілі термометр

- -50 ... +260 °C аралығындағы температураны өлшеуге арналған
- Діріл әсеріне берік конструкция
- Сенімді түйісу үшін мықтап бекітілетін, ажырап-қосқыш көмегімен жалғанады. Қорғанымдық дәрежесі IP65
- Өлшем мәнін унификац.сигналға түрлендіретін құрылғымен жабдықталады.
- 902044/20 және 902044/21 типтеріне GL-Сертификаты беріледі

Діріл әсеріне берік бұрандасы бар кедергілі термометр моторлар, компрессорлар мен қысым қалыптастырғыштарда, сонымен қатар күрделі құрылғы мен кеме жасау саласында кездесетін қысымы жоғары ортаның температурасын өлшеуге арналады. Сенімді түйісу үшін мықтап бекітілетін, ажырап-қосқыш көмегімен жалғанады және оның қорғанымдық дәрежесі IP65

Өлшегіш элемент ретінде DIN EN 60751 талабына сай жасалатын, В класы, екі тарамды сым арқылы жалғанатын Pt100-сенсоры қолданылады, кейде өлшегіш элемент ретінде Pt500 немесе Pt1000 сенсорлары қолданылады. Сонымен қатар таңдау бойынша 2-, не 4- тарамды сым арқылы жалғанатын сенсор пайдаланылады.

902044/25 және 902044/29 типтері үшін өлшеу мәндерін 4 ... 20 mA сияқты унификациялы сигналға айландыратын түрлендіргіш қарастырылады.



## Техникалық мәліметтер

### Жалғануы

902044/20, 902044/25 және 902044/28 типтері: DIN EN 175301-803, Pg9 штеккері арқылы  
902044/21, 902044/26 және 902044/29 типтері: DIN EN 175301-803, Pg11 штеккері арқылы  
Сым қимасының ауданы 1,5 mm<sup>2</sup>, IP65, қоршаған орта температурасы -40 ... +125 °C  
Егер термометрде 4...20 mA түрлендіргіші болса, орта температурасы -40 ... +85 °C

### Өлшем объектісімен жалғану

#### Қорғағыш түтік

Бұранда арқылы, материалы 1.4301/1.4571 маркалы шыныққан болат  
1.4571 маркалы шыныққан болат, Ø 8 мм, Ø 6 мм, 3,3 мм-ге дейін тарылады,  
Өлшем орта. макс.қысымы 50 бар, темпер. 200 °C болса. (902044/20 және 902044/21 үшін)

### Өлшемдік элементі

Pt100-сенсоры, DIN EN 60751-ге сай, В класы, 2- не 4- тарамды сыммен жалғанады.  
Термометрдің монтаждық түтігі қысқа, әрі өлшем ортасы жайсыз болса, аспап қызуына байланысты оның ағаттығы артуы ықтимал. Егер аспапқа өлшем мәнін түрлендіргіші орнатылса, ондағы сенсор элементі ауыспалы болмайды.

### Қорғанымдық дәрежесі

#### Өзгерісті сезу уақыты

IP65, аспап қосылып тұрса

902044/20 және 902044/21 типі үшін:  $t_{0,5} = 15$  сек,  $t_{0,9} = 45$  сек, су жылдамдығы 0,2 м/сек, Ø 8 мм  
902044/25 пен 902044/29 типтері үшін:  $t_{0,5} < 2$  сек,  $t_{0,9} < 4$  сек, судың ағым жылдамдығы 0,2 м/сек, Ø 6 мм Ø 3,3 мм-ге дейін тарылады.

### Діріл әсеріне беріктігі

#### Сертификаттар

#### Қосымша керек жарақтар

GL-сертификаты, „D“ қолданылым категориясы, функциялық қисықтың сипаттамасы - 2

902044/20 және 902044/21 типтері GL сертификатына ие

Қорғағыш түтік, 902440 тип сипаттамасын қара

## Сертификаттар/сынақ белгісі (техникалық мәліметті қара)





## Техникалық сипаттамалары

Өлшем түрлен.	<b>Кірісі</b>	
	Өлшем сенсоры	Pt100 (DIN EN 60751)
	Өлшем жүргізудің шекті мәндері	-50 ... +260 °C
	Өлшем шегі	25 ... 310 K (нөл нүктесінен ауытқу мәліметін қара)
	нөл нүктесінен ауытқу 707030 сипаттамасы, 7/10 бет	Өлшем шегі < 75 K болса, нөл нүктесі мына температураға қойылады: -40 °C, -20 °C, 0 °C, 20 °C, 40 °C Өлшем шегі ≥ 75 K болса: ±50 °C
	Сенсордағы ток	≤ 0,5 mA
	Өлшеу жүргізу жиілігі	Өлшем үздіксіз жүргізіледі
	<b>Өлшем тізбегін бақылау</b>	
	Төменгі шекті деңгейден өту	≤ 3,6 mA мәніне дейін төмендейді
	Жоғарғы шекті деңгейден асу	≥ 22 mA ... < 28 mA мәндерінің арасында (негізінен 24 mA)
	Зондтың (сенсор) қысқа тұйықталуы	≤ 3,6 mA
	Зонд пен сымның үзілуі	үзілу болса ≥ 22 mA ... < 28 mA аралығында сигнал болады (негізінен 24 mA)
	<b>Шығысы</b>	
	Шығу сигналы	4 ... 20 mA тұрақты тогы
	Мәлімет беру коэффициенті	температураның сызықты тәуелділікпен өзгерісі
	Мәлімет беру дәлдігі	≤ ±0,1 %
	Пульстік ауытқуларды “тегістеу” Электр қорегі 24V, Амплитудасы 10V/50Hz, қайталанба эл. салмақ 470Ω/жалпы салмақ 10MΩ	40 dB
	Қайталанба элек. салмақ (Rb)	$R_b = (U_b - 7,5 V) / 22 mA$
	Қайталанба салмақтың әсері	≤ ±0,02 % / 100 Ω <sup>1</sup>
	Темпер.өлшеудегі уақыт адымы	≤10 миллисек
	Компенсациялау шарттары	DC 24 V / 22 °C үшін
	Компенсациялау дәлдігі	≤ ±0,2 % <sup>1,2</sup> немесе ≤ ±0,2 K
	Компенсациялаудың жалпы дәлдігі	±0,4 K (негізінен) 20 °C үшін / электр қорегі DC 24 V
	<b>Электр қорегі</b>	
	Аспапқа берілетін қорек (U <sub>b</sub> )	DC 7,5 ... 30 V
	+ пен - шатастырудан қорғау	бар, яғни қорғалады
	Элек.қорегінің өлшем мәніне әсері	≤ ±0,01 % / V ағаттық 24 V үшін есептеледі <sup>1</sup>
<b>Қоршаған ортаның әсері</b>		
Өлшем ортасының температурасы	-40 ... +85 °C	
Қоймада сақтау температурасы	-40 ... +100 °C	
Температура әсері	≤ ±0,01 % / K ағаттық 22 °C үшін есептеледі <sup>1</sup>	
Климат әсеріне тұрақтылығы DIN EN 60654 Kl. D1 сәйкес	Салқындатқыш болмағандағы орташа жылдық ылғалдылық ≤ 95 % аспауы тиіс	
EMV бөгде сигнал/-қарсы тұруы	EN 61326, B классы / Өндірісте қолдану үшін қойылатын талаптар	

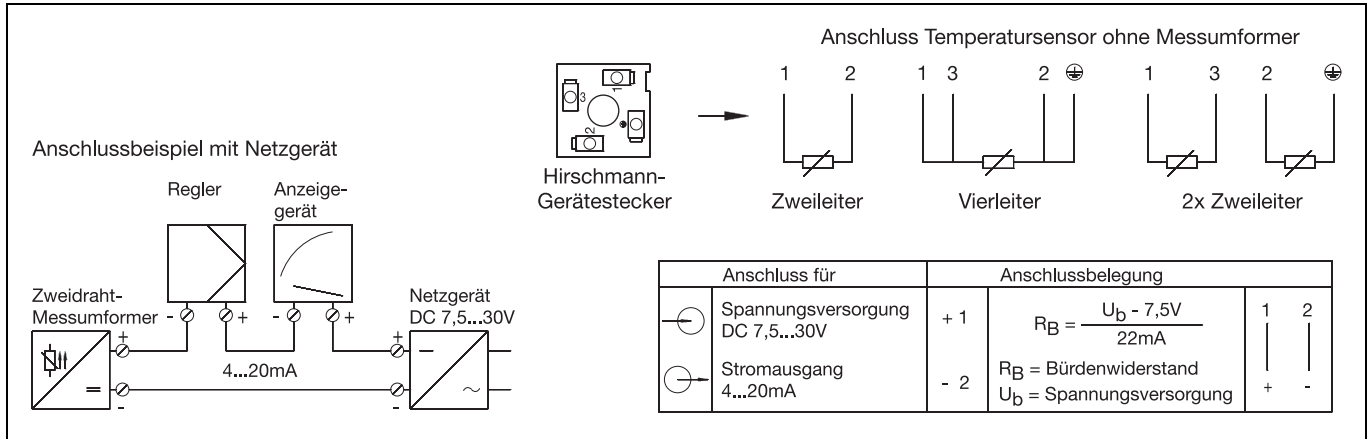
## Сертификаттар

GL	902044/20 және 902044/21 типтері үшін GL сертификаты қарастырылады
----	--

<sup>1</sup> Барлық мәліметтер сигналдың шекті мәні 20mA үшін қарастырылған

<sup>2</sup> Жоғарғы мәндерді ең алдымен ескеру қажет.

## Электрлік жалғау схемасы



**JUMO GmbH & Co. KG**

Hausadresse: Moritz-Juchheim-Straße 1, 36039 Fulda, Germany

Қазақстанда: Гоголь к-сі 86, 724 Кеңсе, Алматы қаласы

Postadresse: 36035 Fulda, Germany

Telefon: +49 661 6003-722/724

Telefax: +49 661 6003-601/688

E-Mail: info@jumo.kz

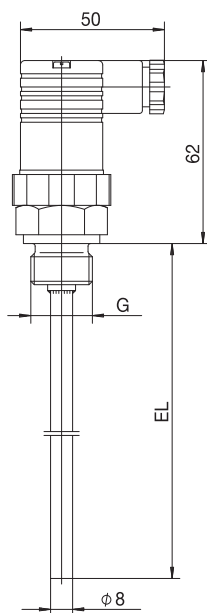
Internet: www.jumo.net



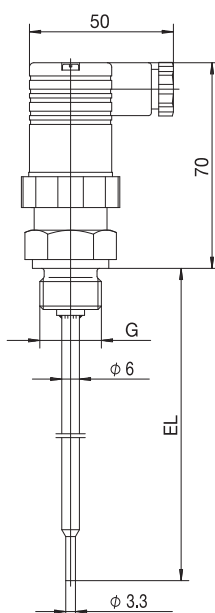
902044 тип сипаттамасы

4/6 бет

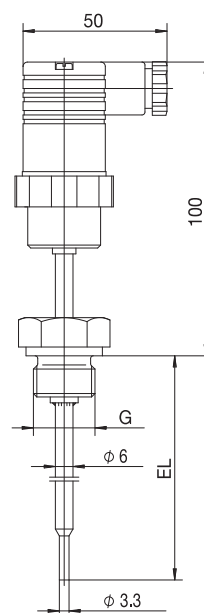
## Өлшемдері



Негізгі тип 902044/20  
Негізгі тип 902044/21



Негізгі тип 902044/25  
Негізгі тип 902044/26

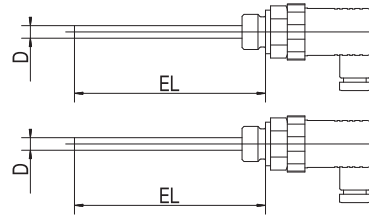


Негізгі тип 902044/28  
Негізгі тип 902044/29

**Тапсырыс кестесі: DIN EN 175301 сай штекерлі ажыратып-қосқышы бар бұрандалы кедергілі термометр**

**(1) Негізгі тип**

	902044/20	DIN EN 175301-803 (DIN 43650) талабына сай Pg9 ажыратып-қосқышы бар бұрандалы кедергілі термометр
	902044/21	DIN EN 175301-803 (DIN 43650) талабына сай Pg11 ажыратып-қосқышы бар бұрандалы кедергілі термометр
		<b>(2) Өлшенетін температура шегі °C</b>
x x	380	-50 ... +200 °C
		<b>(3) Өлшеу жүргізетін элементі</b>
x x	1003	1x Pt100 екі тарамды сыммен жалғанады
x x	1011	1x Pt100 төрт тарамды сыммен жалғанады
x x	2003	2x Pt100 екі тарамды сыммен жалғанады
		<b>(4) DIN EN 60751 талабына сай дәлдік классы</b>
x x	1	B классы (стандартты)
x x	2	A классы
		<b>(5) Қорғағыш түтіктің диаметрі D мм</b>
x x	8	Ø 8 мм
		<b>(6) Термометр түтігінің тиімді ұзындығы EL мм</b>
x x	50	50 мм
x x	100	100 мм
x x	150	150 мм
x x	200	200 мм
x x	250	250 мм (GL-сертификаты берілмейді)
x x	...	Басқа ұзындық қажет болса жазыңыз (Адымы 50 мм)
		<b>(7) Өлшеу объектісімен жалғану түрі</b>
x x	102	G 1/4 бұрандасы
x x	103	G 3/8 бұрандасы
x x	104	G 1/2 бұрандасы
x x	126	M18 x 1,5 бұрандасы
x x	128	M20 x 1,5 бұрандасы
x x	144	1/2-14NPT бұрандасы
		<b>(8) Қорғағыш түтік жасалатын материал</b>
x x	26	1.4571 маркалы шыныққан болат
		<b>(9) Қосымша опциялар</b>
x x	000	Қосымша жоқ
x x	062	GL-сертификаты (макс. EL = 200 мм)

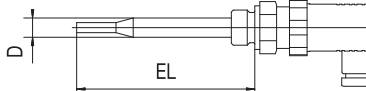
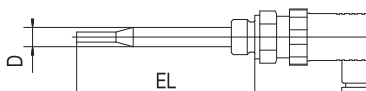
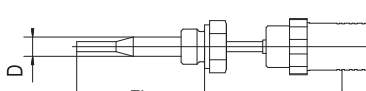
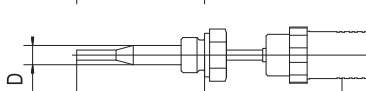


Тапсырыс коды	(1)	(2)	(3)	(4)	(5)	(6)	(7)	(8)	(9)
Тапсырыс мысалы	902044/20	- 380	- 1003	- 1	- 8	- 100	- 104	- 26	/ 000

M12 x 1 штекері қажет болса, 902040 тип сипаттамасын қараңыз.

**Тапсырыс кестесі: DIN EN 175301 сай штекерлі ажыратып-қосқышы бар бұрандалы кедергілі термометр**

**(1) Негізгі тип**

902044/25	DIN EN 175301-803 (DIN 43650) талабына сай Pg9 ажыратып-қосқышы және аналогты түрлендіргіші бар бұрандалы кедергілі термометр	
902044/26	DIN EN 175301-803 (DIN 43650) талабына сай Pg11 ажыратып-қосқышы және аналогты түрлендіргіші бар бұрандалы кедергілі термометр	
902044/28	DIN EN 175301-803 (DIN 43650) талабына сай Pg9 ажыратып-қосқышы және аналогты түрлендіргіші бар бұрандалы кедергілі термометр (жоғарғы температура үшін қалпақша мен түтік арасында мойны бар)	
902044/29	DIN EN 175301-803 (DIN 43650) талабына сай Pg11 ажыратып-қосқышы және аналогты түрлендіргіші бар бұрандалы кедергілі термометр, (жоғарғы температура үшін қалпақша мен түтік арасында мойны бар)	
x x	<b>(2) Өлшенетін температура шегі °C</b>	
x x	370 -50 ... +150 °C	
x x	386 -50 ... +260 °C	
x x x x	<b>(3) Өлшеу жүргізетін элементі</b>	
x x x x	1003 1x Pt100 екі тарамды сыммен жалғанады	
x x x x	<b>(4) DIN EN 60751 талабына сай дәлдік классы</b>	
x x x x	1 B классы (стандартты)	
x x x x	2 A классы	
x x x x	<b>(5) Қорғағыш түтіктің диаметрі D мм</b>	
x x x x	6 Ø 6 мм Ø 3,3 мм-ге дейін тарылады	
x x x x	<b>(6) Термометр түтігінің тиімді ұзындығы EL мм</b>	
x x x x	100 100 мм	
x x x x	150 150 мм	
x x x x	200 200 мм	
x x x x	250 250 мм	
x x x x	... Басқа ұзындық қажет болса жазыңыз (Адымы 50 мм)	
x x x x	<b>(7) Өлшеу объектісімен жалғану түрі</b>	
x x x x	102 G 1/4 бұрандасы	
x x x x	103 G 3/8 бұрандасы	
x x x x	104 G 1/2 бұрандасы	
x x x x	126 M18 x 1,5 бұрандасы	
x x x x	128 M20 x 1,5 бұрандасы	
x x x x	144 1/2-14NPT бұрандасы	
x x x x	<b>(8) Қорғағыш түтік жасалатын материал</b>	
x x x x	26 1.4571 маркалы шыныққан болат	
x x x x	<b>(9) Қосымша опциялар</b>	
x x x x	000 Қосымшасы жоқ	

Тапсырыс коды	(1)	(2)	(3)	(4)	(5)	(6)	(7)	(8)	(9)
Тапсырыс мысалы	902044/25	- 370	- 1003	- 1	- 6	- 100	- 104	- 26	/ 000

M12 x 1 штекері қажет болса, 902040 тип сипаттамасын қараңыз.

**Завод қоймасында бар аспаптар**

(1)	(2)	(3)	(4)	(5)	(6)	(7)	(8)	(9)	Арт-№.
902044/20	- 380	- 1003	- 1	- 8	- 50	- 104	- 26	/ 000	00365259
902044/20	- 380	- 1003	- 1	- 8	- 100	- 104	- 26	/ 000	00368414
902044/20	- 380	- 1003	- 1	- 8	- 150	- 104	- 26	/ 000	00368416