

JUMO FOODtemp

Ине тәрізді кедергілі термометр

- -50 ... +260 °C аралығындағы температураны өлшеуге арналған
- Су булары кірмейтіндей қымтылған және қысым әсеріне төзімді
- Механикалық беріктігі жоғары
- Тамақ өнеркәсібінде қолданылады
- Бірнеше өлшегіш элементі бар

Арнайы жасалған конструкциясы арқасында ішіне су буларын жібермейтін, әрі аса берік кедергілі термометр азық-түліктерді өңдеуден өткізу және консервілеумен айналысатын әр алуан салаларда суға пісіру, қуыру және қақтау процесстерінде пайдаланылады. Аталмыш термометрлерді қолданатын тағы бір сала автоклавтар мен стерильді өңдеу.

Таттанбайтын болаттан жасалған арнайы түтікке өлшем ұштамасы орнатылады, ол ұштама центр бойынша немесе центрден ығыса (шамамен 25° не 45°) үшкірленген болады.

Термометрдің барлығы сыртқы әсерге, сонымен қатар, оның ұсталатын жері (тұтқасы) май мен қышқыл әсеріне төзімді.

Өлшегіш элемент ретінде DIN EN 60751 талабына сай жасалатын, В класы, екі немесе үш тарамды сым арқылы жалғанатын Pt100-сенсоры қолданылады.



Техникалық мәліметтер

Электр.түйісу

Түйістіргіш сымның қабығы алынған, ұшына ұштама жалғанған, клемма немесе бірнеше полюсті ажырамалы түйіспе.

Жалғау сымдары

Силикон, Қоршаған орта температурасы -50 ... +180°C

PTFE, Қоршаған орта температурасы -190 ... +260°C

Жалғанатын сымдарды экрандау, электр не магнит өрісінен қорғау

Қолға ұстайтын жерінің материалы

PPS-жасанды материал, Қоршаған орта температурасы макс. +200 °C

Силиконнан жасалған, Қоршаған орта температурасы макс. +200 °C

PTFE-ден жасалған, Қоршаған орта температурасы макс. +260 °C

FPM-нен жасалған, Қоршаған орта температурасы макс. +200 °C

PEEK-ден жасалған, Қоршаған орта температурасы макс. +260 °C

Қорғағыш түтік

1.4541 шыныққан болат, Ø 4 мм, Ø 4,5 мм

Ине тәрізді ұштама

Центрлік ось бойынша

Белгілі бұрышқа ығысқан

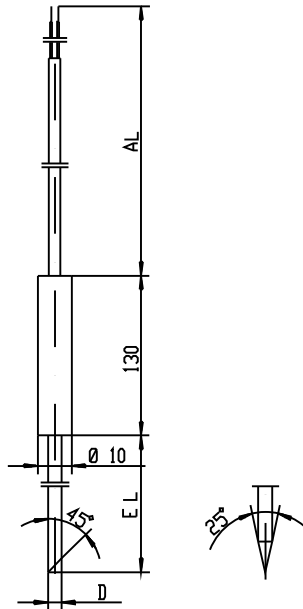
Өлшегіш элемент

Pt100-темп.сенсоры, DIN EN 60751 талабына сай, В класы, 2- тарамды.сыммен жалғанады

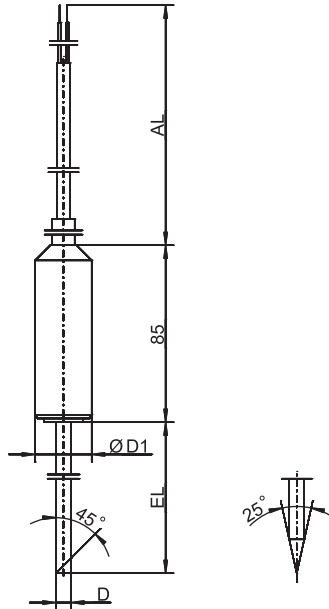
Қорғанымдық дәрежесі

IP67

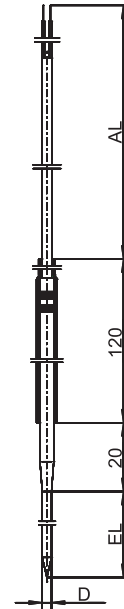
Өлшемдері



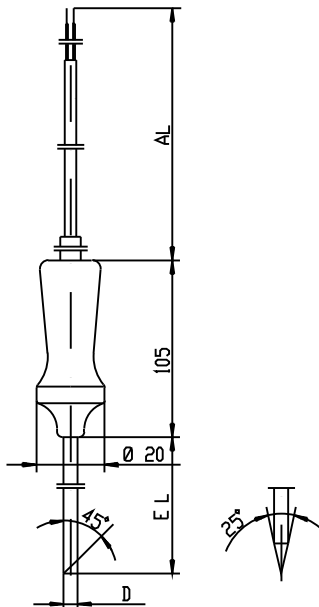
902350/22 негізгі түрі
902350/23 негізгі түрі



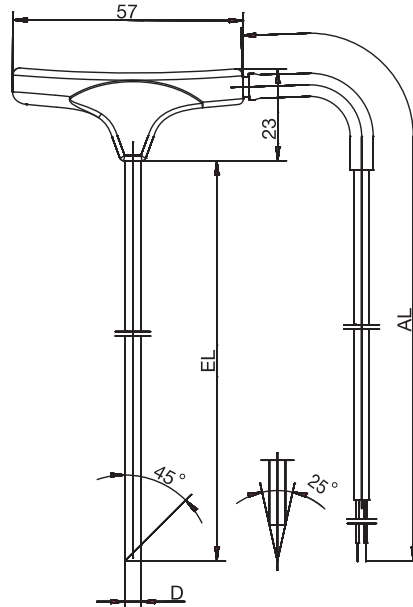
902350/33 Ø D1 = 12 mm негізгі түрі
902350/63 Ø D1 = 15 mm негізгі түрі



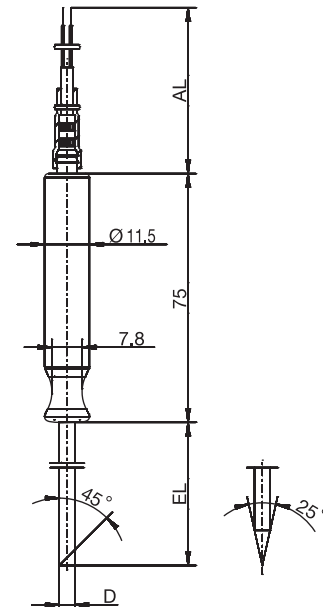
902350/37 негізгі түрі
902350/38 негізгі түрі



902350/43 негізгі түрі



902350/82 негізгі түрі
902350/83 негізгі түрі

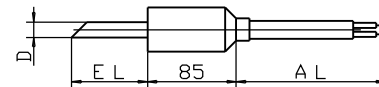
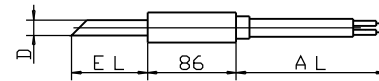
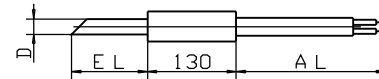
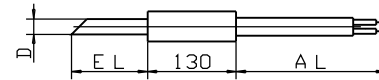


902350/84 негізгі түрі

Тапсырыс кестесі: ине тәрізді кедергілі термометр

(1) Негізгі тип

902350/22	Ø 10 мм силикон тұтқасы бар және силикон сымы жалғанған ине тәрізді кедергілі термометр
902350/23	Ø 10 мм силикон тұтқасы бар және тефлон сымы жалғанған ине тәрізді кедергілі термометр
902350/33	Ø 12 мм тефлон тұтқасы бар және тефлон сымы жалғанған ине тәрізді кедергілі термометр
902350/63	Ø 15 мм тефлон тұтқасы бар және тефлон сымы жалғанған ине тәрізді кедергілі термометр
(2) Өлшенетін температура шегі °C	
x x x x 380	-50 ... +200 °C
x x x x 386	-50 ... +260 °C
(3) Messeinsatz	
x x x x 1001	1× Pt100 үш тарамды сыммен жалғанады
x x x x 1003	1× Pt100 екі тарамды сыммен жалғанады
x x x x 1011	1× Pt100 төрт тарамды сыммен жалғанады
x x x x 2001	2× Pt100 үш тарамды сыммен жалғанады (D = 4 мм қорғағыш түтік пен силикон сымын пайдалануға болмайды)
x x x x 2003	2× Pt100 екі тарамды сыммен жалғанады
(4) DIN EN 60751 талабына сай дәлдік классы	
x x x x 1	B класы (стандартты)
x x x x 2	A класы
(5) Қорғағыш түтіктің диаметрі D мм	
x x x x 4	Ø 4 мм
x x x x 4,5	Ø 4,5 мм
(6) Термометр түтігінің тиімді ұзындығы EL мм	
x x x x 100	100 мм
x x x x 150	150 мм
x x x x 200	200 мм
(7) Ине тәрізді ұштама	
x x x x 2	Центрлік ось бойынша
x x x x 3	Белгілі бұрышқа ығысқан
(8) Жалғанатын сымдардың ұштары	
x x x x 11	DIN 46228, 4 бөлігі (Стандартты) бойынша тарам ұшында түйіскіш бар
x x x x 80	Көп полюсті ажырамалы түйіспе (жалғау) (Түрін тексте көрсетіңіз)
(9) Жалғанатын сым ұзындығы AL мм (500 ≤ AL ≤ 500000)	
x x x x 4000	4000 мм (Стандарт)
x x x x ...	Басқа ұзындық қажет болса жазыңыз (Адымы 500 мм)
(10) Қосымша опциялар	
x x x x 000	Қосымша жоқ
x x x x 317	Жалғанатын сымдарды экрандау, электр не магнит өрісінен қорғау

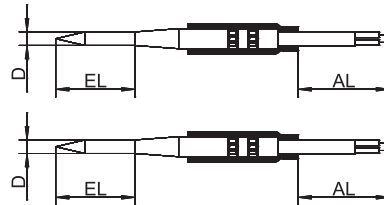


Тапсырыс коды	(1)	(2)	(3)	(4)	(5)	(6)	(7)	(8)	(9)	(10)									
Тапсырыс мысалы	902350/22	-	380	-	1003	-	1	-	4	-	100	-	3	-	11	-	4000	/	000

Тапсырыс кестесі: ине тәрізді кедергілі термометр

(1) Негізгі тип

	902350/37	Ø 6,5 mm винт тәрізді тұтқасы және электр әсерінен қорғалған силикон сымы бар шағын, ине тәрізді кедергілі термометр
	902350/38	Ø 6,5 mm винт тәрізді тұтқасы және электр әсерінен қорғалған тефлон сымы бар шағын, ине тәрізді кедергілі термометр
		(2) Өлшенетін температура шегі °C
x x	380	-50 ... +200 °C
		(3) Өлшеу жүргізетін элемент
x	1001	1x Pt100 үш тарамды сыммен жалғанады
x x	1003	1x Pt100 екі тарамды сыммен жалғанады
x	1011	1x Pt100 төрт тарамды сыммен жалғанады
		(4) DIN EN 60751 талабына сай дәлдік классы
x x	1	B классы (стандартты)
x x	2	A классы
		(5) Қорғағыш түтіктің диаметрі D мм
x x	2,5	Ø 4 мм 2,5 мм-ге дейін тарылады
		(6) Термометр түтігінің тиімді ұзындығы EL мм
x x	30	30 мм
x x	50	50 мм
x x	80	80 мм
x x	100	100 мм (Стандартты)
		(7) Жалғанатын сымдардың ұштары
x x	11	DIN 46228, 4 бөлігі (Стандартты) бойынша тарам ұшында түйіскіш бар
x x	80	Көп полюсті ажырамалы түйіспе (жалғау) (Түрін тексте көрсетіңіз)
		(8) Жалғанатын сым ұзындығы AL мм (500 ≤ AL ≤ 500000)
x x	4000	4000 мм (Стандартты)
x x	...	Басқа ұзындық қажет болса жазыңыз (Адымы 500 мм)

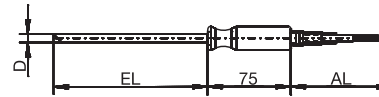
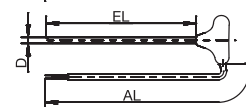
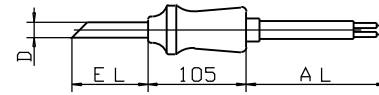


	(1)	(2)	(3)	(4)	(5)	(6)	(7)	(8)
Тапсырыс коды								
Тапсырыс мысалы	902350/37	- 380	- 1003	- 1	- 2,5	- 100	- 11	- 4000

Тапсырыс кестесі: ине тәрізді кедергілі термометр

(1) Негізгі тип

902350/43	Ø 20 mm PPS-жасанды материалдан жасалған тұтқасы мен PTFE-сымы жалғанған, ине тәрізді кедергілі термометр
902350/82	PEEK-жасанды материалдан жасалған тұтқасы мен Силикон-сымы жалғанған, ине тәрізді кедергілі термометр
902350/83	PEEK-жасанды материалдан жасалған тұтқасы мен PTFE-сымы жалғанған, ине тәрізді кедергілі термометр
902350/84	PEEK-жасанды материалдан жасалған тұтқасы мен PTFE-сымы жалғанған, ине тәрізді кедергілі термометр



(2) Өлшенетін температура шегі °C	
x x	380 -50 ... +200 °C
x x	386 -50 ... +260 °C
(3) Өлшеу жүргізетін элемент	
x x x x	1001 1x Pt100 үш тарамды сыммен жалғанады
x x x x	1003 1x Pt100 екі тарамды сыммен жалғанады
x x x x	1011 1x Pt100 төрт тарамды сыммен жалғанады
x x	2001 2x Pt100 үш тарамды сыммен жалғанады (D = 4 мм қорғағыш түтік пен силикон сымын пайдалануға болмайды)
x x x	2003 2x Pt100 екі тарамды сыммен жалғанады
(4) DIN EN 60751 талабына сай дәлдік классы	
x x x x	1 B классы (стандартты)
x x x x	2 A классы
(5) Қорғағыш түтіктің диаметрі D мм	
x x x x	4 Ø 4 мм
x x	4,5 Ø 4,5 мм
(6) Термометр түтігінің тиімді ұзындығы EL мм	
x x x x	100 100 мм (Стандартты)
x x x x	150 150 мм
(7) Ине тәрізді ұштама	
x x x x	2 Центрлік ось бойынша
x x x x	3 Белгілі бұрышқа ығысқан
(8) Жалғанатын сымдардың ұштары	
x x x x	11 DIN 46228, 4 бөлігі (Стандартты) бойынша тарам ұшында түйіскіш бар
x x x x	80 Көп полюсті ажырамалы түйіспе (жалғау) (Түрін тексте көрсетіңіз)
(9) Жалғанатын сым ұзындығы AL мм (500 ≤ AL ≤ 500000)	
x x x x	4000 4000 мм (Стандартты)
x x x x	... Басқа ұзындық қажет болса жазыңыз (Адымы 500 мм)
(10) Қосымша опциялар	
x x x x	000 Қосымша жоқ
x x	317 Жалғанатын сымдарды экрандау, электр не магнит өрісінен қорғау

Тапсырыс коды	(1)	(2)	(3)	(4)	(5)	(6)	(7)	(8)	(9)	(10)
Тапсырыс мысалы	902350/83	- 386	- 1001	- 1	- 4,5	- 100	- 2	- 03	- 4000	/ 000

JUMO GmbH & Co. KG

Hausadresse: Moritz-Juchheim-Straße 1, 36039 Fulda, Germany

Қазақстанда: Гоголь к-сі 86, 724 Кеңсе, Алматы қаласы

Postadresse: 36035 Fulda, Germany

Telefon: +49 661 6003-722/724

Telefax: +49 661 6003-601/688

E-Mail: info@jumo.kz

Internet: www.jumo.net



902350 тип сипаттамасы

6/6 бет

Завод қоймасында бар аспаптар

(1)	(2)	(3)	(4)	(5)	(6)	(7)	(8)	(9)	(10)	Арт-Nr.
902350/22	- 380	- 1003	- 1	- 4	- 100	- 3	- 11	- 4000	/ 000	00338150
902350/22	- 380	- 1001	- 1	- 4	- 100	- 2	- 11	- 4000	/ 317	00338153
902350/23	- 380	- 1003	- 1	- 4	- 100	- 3	- 11	- 4000	/ 000	00085418
902350/23	- 380	- 1003	- 1	- 4	- 100	- 2	- 11	- 4000	/ 000	00085420
902350/43	- 380	- 1003	- 1	- 4	- 100	- 3	- 11	- 4000	/ 000	00083365
902350/43	- 380	- 1001	- 1	- 4	- 100	- 3	- 11	- 4000	/ 000	00083366
902350/43	- 380	- 1003	- 1	- 4	- 100	- 2	- 11	- 4000	/ 000	00083791
902350/43	- 380	- 2001	- 1	- 4	- 100	- 2	- 11	- 4000	/ 000	00089569
902350/43	- 380	- 1001	- 1	- 4	- 100	- 2	- 11	- 4000	/ 000	00083792
902350/63	- 386	- 1001	- 1	- 4	- 100	- 3	- 11	- 4000	/ 000	00325270
902350/63	- 386	- 1001	- 1	- 4	- 100	- 2	- 11	- 4000	/ 000	00333089
902350/83	- 386	- 1001	- 1	- 4	- 100	- 3	- 11	- 4000	/ 000	00523228
902350/84	- 386	- 1001	- 1	- 4	- 100	- 3	- 11	- 4000	/ 000	00523235
902350/84	- 386	- 1001	- 1	- 4	- 100	- 2	- 11	- 4000	/ 000	00523236