

JUMO DELOS T

Индикаторы (экраны), аналогты шығысы және PNP транзисторлы ауысып қосу контактілері бар кедергілі термометр

- -50 ... +260 °C (+500 °C) аралығындағы температураны өлшеуге арналған
- EHEDG-сертификаты (гигиеналық талаптар) бар
- Кедергілі термометрді бұралмалы реттегіш немесе Setup-Programm арқылы конфигурациялайды
- M 12x1-штекерлі жалғағыш; Қорғаным дәрежесі IP65, DIN EN 60529 талабына сай, цилиндрлі штеккер орнатылады
- Термометрді АҚШ-на экспорттауға болмайды

Қысқаша сипаттамасы

Дәлдігі жоғары кедергілі термометр температура сенсоры отырғызылған қорғағыш түтіктен, өлшеу объектісіне қосылатын бөліктен және сұйық кристалды дисплейі бар, электронды элементтермен жарақтандырылған қорапшадан тұрады. Қолдану саласына байланысты шығыс сигналдарының келесі варианттары ұсынылады: 1x PNP- не 2x PNP-транзисторлы (бинарлы) шығыс немесе 1x PNP-транзисторлы шығыс пен 1x аналогты шығыс сигналдары. Шығыс сигналы мен өлшем шегі жеке дара конфигурацияланады. Кедергілі термометрдің түрлі варианттары келесі өлшем шектері үшін: -50 ... +150 °C, -50 ... +260 °C-тан бастап -50 ... +500 °C-қа дейін қолданылады. Аналогты шығыс сигналдары 4 ... 20 mA, 0 ... 20 mA, 0 ... 10 V немесе реверсивті түрдегі 20 ... 4 mA, 20 ... 0 mA және 10 ... 0 V температура параметрі бойынша сызықтық функцияға ие. Кедергілі термометр әр алуан өнеркәсіп саласында қолданылады және европалық (EMV) нормасы бойынша электромагниттік сәйкестікті қамтамасыз етеді.



902940/10 негізгі типі

Техникалық мәліметтер

Электр желісіне қосылу	IEC 60947-5-2 талабына сай 4-полюсті M 12x1 цилиндрлі штекері
Өлшем объектісіне қосу	G 1/4, G 3/8 және G 1/2 бұрандалары M 12x1,5; M 18x1,5 және M 20x1,5 бұрандалары 1/2-14NPT бұрандасы G 3/8 бұрандалы тарту гайкасы G 1/4 және G 1/2 типті құбырлы бұрандалар CIP-нормасына сай конусты тығыздағышы бар G 1/2 бұрандасы, EHEDG-сертификаты бар Тарту гайкасы бар конусты шуцер (Сүт өндірісінде қолданылады) "Clamp" (клеммалы), қысып бекіту түрі, Винтпен қысатын клеммасы бар пісіріліп жалғанатын шар тәрізді муфта CIP-талабына сай пісіріліп жалғанатын, тығыздағыш конусы бар муфта Варивентті жалғану, EHEDG-сертификаты бар JUMO PEKA адаптері, EHEDG-сертификаты бар
Қорғағыш түтік	316 L Wst.-Nr. 1.4404/1.4435 таттанбайтын болат; 316 Ti Wst.-Nr. 1.4571
Қорғану дәрежесі	IP65, DIN EN 60529 бойынша, цилиндрлі штеккер орнатылады
Өзгерісті сезу уақыты	t _{0,5} : 3 сек Су ағымы 0,4 м/сек t _{0,9} : 8 сек Су ағымы 0,4 м/сек
Өлшем элементі	Pt1000-температура сенсоры, DIN EN 60751, A, класты немесе AA (1/3 DIN B) класты, төрт тарамды сыммен жалғанады.

Рұқсаттар/сынақ белгісі (техник.мәліметті қара)





Техникалық мәліметтер

Жалпылама

Пайдалану кезіндегі қалыпты жағдай	DIN 16086 және DIN EN 60770 стандарттарына сай
Индикатор Реттеу/икемдеу	Жарықтандырғышы бар LCD-дисплей Setup-Programm көмегімен дисплей бейнесін 180° төңкеруге болады Монтаж жасағаннан кейін экран корпусын оңға не солға ± 160° бұрып отыруға болады (Ол үшін ұсынылатын құралдарды қолданады)
Өлшемдері Бейне түсі	Бейнелегіш экран 16x26 мм/цифр өлшемдері 7 мм/2x 4-таңбалы Қалыпты жағдайда: янтарь түстес Қателік болса: қызыл (Тексте „Err“ жазылады, қателік коды 1 ... 9 цифрлары) Setup-интерфейс бос болмаса: қызыл
Контактілердің жағдайы Температураны өлшеу бірлігі	K1, K2 °C немесе °F
Басқару Аспаптың өзіндегі бұралмалы тетікпен PC көмегімен	Бұрандалы ұңғы астындағы бұралмалы реттегішті әмбебап құрал немесе 0,5x3 мм бұрағыш немесе SW2 алты қырлы кілтпен бұрау арқылы Setup-Programm арқылы PC-интерфейсі көмегімен

Кіріс сигналы

Өлшемдік кіріс	1x Pt1000-температура сенсоры, төрт тарамды сыммен жалғанады
Өлшем шегі	902940/10 үшін: -50 ... +150 °C 902940/30 үшін: -50 ... +260 °C 902940/50 үшін: -50 ... +500 °C
Шекті ауытқуы	0,15 + 0,002 × t, A класы үшін 0,10 + 0,0017 × t, AA класы (1/3 DIN B) үшін

Өлшем контурын бақылау

Аспаптың қысқа тұйықталуы, Аспап пен кабельдің бөлінуі, Өлшем шегінің төменгі мәнінен түсу, Өлшем шегінің жоғарғы мәнінен асу	Аналогты шығыс 0 ... 20 mA, 0 mA не 22 mA конфигурацияланады Аналогты шығыс 4 ... 20 mA, 3,4 mA не 22 mA конфигурацияланады Аналогты шығыс 0 ... 10 V, 0 V не 10,7 V конфигурацияланады Транзисторлы (коммутация) шығыстары, low (төмендеу) Қосымша: LCD-дисплейінде қателікті көрсетеді
--	--

Шығыстар

Барлық аналогты шығыстар іш тарамды сым/Ашық Коллектор, PNP-транзисторлы шығыстармен жабдықталады

Аналогты шығыстар Еркін конфигурациялы	4 ... 20 mA және 1x PNP-транзисторлы (коммутациялы) шығысы 0 ... 20 mA және 1x PNP-транзисторлы (коммутациялы) шығысы 0 ... 10 V және 1x PNP-транзисторлы (коммутациялы) шығысы
Транзисторлы шығыстар Саны Түйістіру (коммутациялау) түрі Ауыстырып қосу функциясы	1x PNP-транзисторлы шығысы 2x PNP-транзисторлы шығысы Ажырату/түйістіру Белгіленген мән/Гистерезис
Ауыстырып қосу жиілігі - Кернеудің UB түсуі - Түйістіру (коммутациялау) мүмкіндігі - Ауыстырып қосу циклі Өзгерісті сезу уақыты	PNP ≤ 2 V қосу ≤ 250 mA/Өшіру ≤ 1 mA > 10 миллион 50 Hz болса: ≤ 200 мсек 60 Hz болса: ≤ 320 мсек
Қысқа тұйықталудан қорғау	Иә



<p>Ток жүктемесін бақылау</p> <ul style="list-style-type: none"> - Импульстардың қайталану периоды - схемалық қорғанудың мерзімді қосылуы Ток жүктемесі пайда болғанда 	<p>2 сек; T_{ON} 40 мсек f = 0,5 Гц LCD-дисплей: Err3 - K1-транзисторлы шығыс, Err4 - K2 -транзисторлы шығыс</p>
<p>Функцияны сызықтандыру шегі</p> <p>Аналогты шығыс</p> <p>Сызықтандыру шегінен шыққан кездегі сигнал (Төменгі шектен түсу)</p> <p>Сызықтандыру шегінен шыққан кездегі сигнал (Жоғарғы шектен асу)</p>	<p>Өлшем шегі бойынша функцияны сызықтандырудың бірнеше түрін қолдануға болады</p> <p>Аналогты шығыс 0 ... 20 mA, 0 mA дейін сызықты тәуелділікпен төмендеу</p> <p>Аналогты шығыс 4 ... 20 mA, 3,8 mA дейін сызықты тәуелділікпен төмендеу</p> <p>Аналогты шығыс 0 ... 10 V, 0 V дейін сызықты тәуелділікпен төмендеу</p> <p>Аналогты шығыс 0 ... 20 mA, 20,5 mA дейін сызықты тәуелділікпен төмендеу</p> <p>Аналогты шығыс 4 ... 20 mA, 20,5 mA дейін сызықты тәуелділікпен төмендеу</p> <p>Аналогты шығыс 0 ... 10 V, 10,2 V дейін сызықты тәуелділікпен төмендеу</p>
<p>Транзисторлы шығыс</p> <ul style="list-style-type: none"> - ауысып қосылу нүктесі - кері қарай ауысып қосылу нүктесі - Тербелісті басу - кірістегі ауысып қосылудың тежелуі 	<p>Өлшем шегі (кері қарай ауысып қосылу нүктесінен >)</p> <p>Өлшем шегі (ауысып қосылу нүктесінен <)</p> <p>0,00 ... 99,99 сек</p> <p>0,00 ... 99,99 сек</p>
<p>Жүктеме</p> <p>4 ... 20 mA</p> <p>0 ... 20 mA</p> <p>0 ... 10 V</p>	<p>$R_I \geq (U_B - 6,5 V) / 0,022 A$</p> <p>$R_I \geq (U_B - 6,5 V) / 0,022 A$</p> <p>$R \geq 10 k\Omega$</p>

Қоршаған орта жағдайы

<p>Температураның шекті мәні</p> <p>Дисплей қорабы шыдайтын температура</p> <p>Қоршаған орта температурасы</p> <p>Қоймада сақтау температурасы</p>	<p>-25 ... +75 °C</p> <p>-50 °C; функциясы шектеулі болады</p> <p>Тұрақты түрде орнатады, кабель үзілуі мүмкін, LCD-дисплейі қатып қалады</p> <p>-40 ... +85 °C</p>
<p>Ауа ылғалдылығының шекті мәні</p> <ul style="list-style-type: none"> - Аспап жұмыс істегенде - Сақтау кезінде 	<p>100 % , аспаптың сырты қорабын суытып отырғанда</p> <p>90 % суытып отырмаған кезде</p>
<p>Механикалық әсердің шекті мәні</p> <ul style="list-style-type: none"> - Дірілге қарсы тұрақтылық - Соққыға қарсы тұрақтылық Электромагнитті сәйкестілік - Бөгде сигнал шығару - Бөгде сигналға қарсы тұрақтылық Қорғаным дәрежесі Қоршаған орта температурасының әсері 	<p>Сенсорлы түтігінің ұзындығы 100 мм 902940/10 және 902940/30 типтері үшін</p> <p>10 гр, 10 ... 2000 Гц, IEC 60068-2-6 талабы бойынша</p> <p>50 гр/11 мсек/100 гр/ 1 мсек, IEC 60068-2-27 нормасы бойынша</p> <p>(тек 4-полюсті жалғау сымы болса және қорабы жерге тұйықталса)</p> <p>EN 61326 талабы бойынша А класты</p> <p>EN 61326 талабы бойынша А сипаттамасы</p> <p>DIN EN 60529 бойынша IP65</p> <p>≤ 0,05 %/K</p>

Электр. қоректендіру

<p>Қоректендіру кернеуі</p> <ul style="list-style-type: none"> - 0(4) ... 20 mA шығыс сигналы үшін - 0 ... 10 V шығыс сигналы үшін 	<p>DC 14 ... 30 V (Номиналды кернеу DC 24 V)</p> <p>Электр энергиясының тербелісі: кернеудің шекті мәндері жоғарыда келтірілген жоғарғы және төменгі шекті мәндерден аспауы керек</p> <p>DC 12 ... 30 V</p> <p>DC 14 ... 30 V</p>
<p>Полюстерді шатастырудан қорғау</p>	<p>Иә</p>
<p>Тұтыну қуаты</p>	<p>≤ 45 mA жүктеме болмаса, ≤ 545 mA 2x PNP-транзисторына сай жүктеме болса</p>
<p>Электр желісіне қосу</p>	<p>M 12x1 цилиндрлі штекері, 4-полюсті, IEC 60947-5-2 талабына сай, А-кодировкасы</p>
<p>Электр схемасы</p>	<p>SELV</p>
<p>Қоректендіру көзінің әсері</p>	<p>≤ 0,02 %/V - DC 24 V мәнінен ауытқу</p>



Куәліктер/Техникалық бақылау белгілері

Техникалық бақылау белгісі	Сынақ өткізу орны	Сертификат/Сынақ нөм.	Сынақ өткізу негізі	Жарамдылығы
EHEDG	TUM MAK	No. 03/2006	No. 8 құжат	997 опция JUMO PEKA
EHEDG	TNO	No. C03-5145	No. 8 құжат	380 опция Varivent

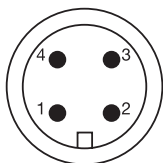
Қосу сызбасы

470 шығысы		471 шығысы		475, 476 және 477 шығыстары	
1x PNP-транзисторлы шығыс		2x PNP-транзисторлы шығыс		1x PNP-транзисторлы шығыс және 1x Аналогты шығыс	
Қоректендіру кернеуі		Қоректендіру кернеуі		Қоректендіру кернеуі	
1 L+	DC 14 ... 30 V	1 L+	DC 14 ... 30 V	1 L+	DC 14 ... 30 V
3 L-	GND (жерге тұйықтау)	3 L-	GND (жерге тұйықтау)	3 L-	GND (жерге тұйықтау)
Шығысы		Шығысы		Шығысы	
4 K1	“ашық коллектор” түріндегі шығыс, макс. 0,25 A	2 K2	“ашық коллектор” түріндегі шығыс, макс. 0,25 A	2 Аналогты	0(4) ... 20 mA/0 ... 10 V
2	пс	4 K1		4 K1	“ашық коллектор” түріндегі шығыс, макс. 0,25 A
5	Интерфейс	5	Интерфейс	5	Интерфейс
M 12x1-цилиндрлі штекердің бейне түс кодировкасы:		1 bn қоңыр	4 bk қара	Тек қана А коды бар стандартты кабельдер үшін ғана жарамды!	
		2 wh ақ	5 gy сұр		
		3 bu көгілдір			

Кедергілі термометрдің артқы жағынан жалғанатын болады!

Қосу сызбасы (сенсор)

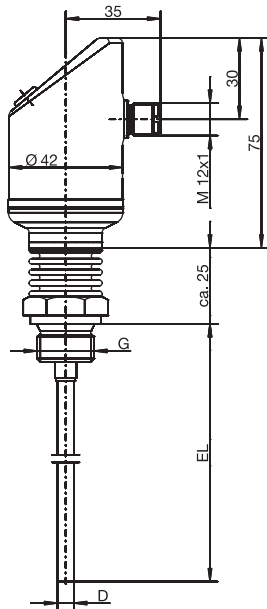
M 12x1 цилиндрлі штекері, 4-полюсті, IEC 60947-5-2 бойынша



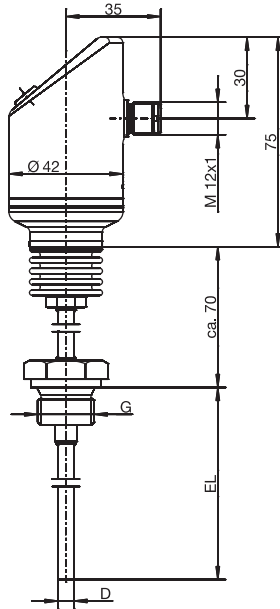
Кедергілі термометр конструкциясына кіретін цилиндрлі штекердің үстінен қапрағандағы бейнесі

Электр желісіне қосу	Жалғау нүктелерінің орналасуы
902940/50 негізгі типі	
4 тарамды сыммен жалғанатын кедергілі термометр (Кірісі)	

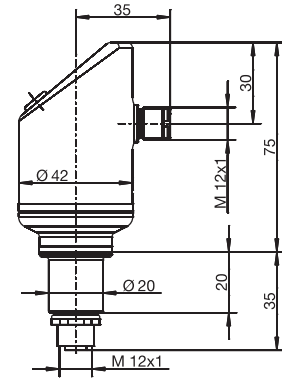
Өлшемдері



902940/10 негізгі типі

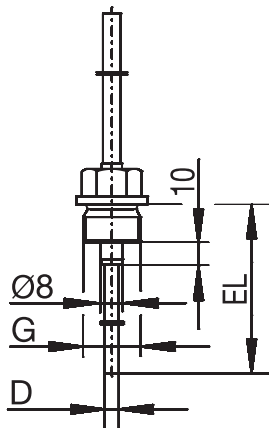


902940/30 түтік пен қалпақша арасында мойны бар тип



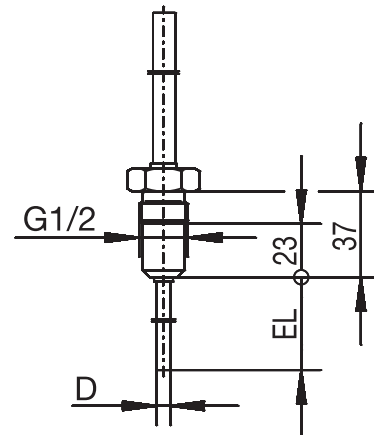
902940/50 - M 12x1- цилиндрлі штекер арқылы жалғанатын кедергілі термометр

Өлшемдер - өлшеу объектісіне қосылу PA



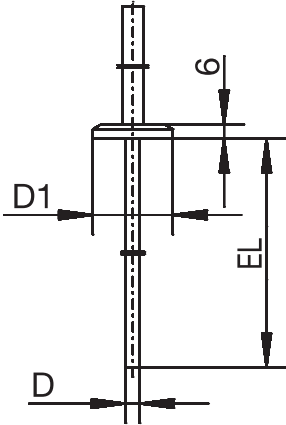
PA	G
103	3/8
104	1/2

Бұрандамен



PA	
380	

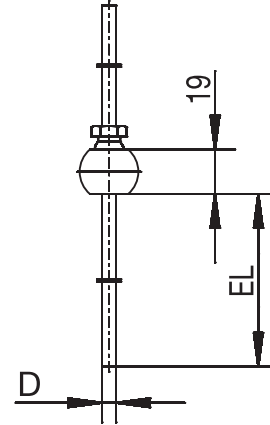
CIP-талабына сай пісіріліп жалғанатын тығыздағыш конусы бар муфта



PA	DN	D1
-	-	∅ 25
611	10/20	∅ 34
613	25/1"	∅ 50,5

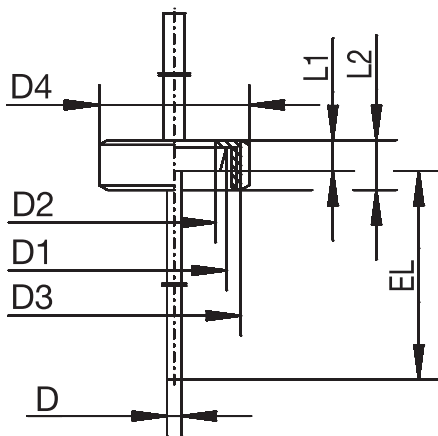
PA	DN	D1
613	40/1,5"	∅ 50,5
616	50/2"	∅ 64
617	2,5"	∅ 77,5

“Clamp” (клеммалы), қысып бекіту түрі DIN 32676



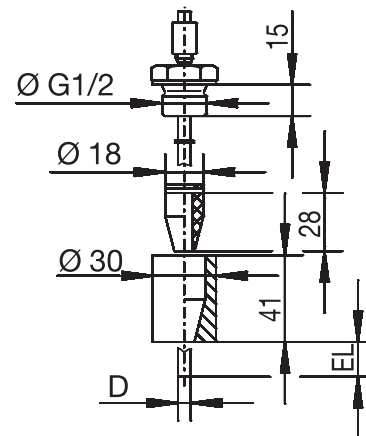
PA	DN	D1
681		

Клеммалы бұрандасы бар пісіріліп жалғанатын шар төрізді муфта



PA	DN	D1	D2	D3	D4	L1	L2
601	10	∅ 22	∅ 18	RD 28x1/8	∅ 38	9	18
604	25	∅ 44	∅ 35	RD 52x1/6	∅ 63	13	21
605	32	∅ 50	∅ 41	RD 58x1/6	∅ 70	13	21

Тарту гайкасы бар конусты штуцер (Сүт өндірісінде қолданылады) DIN 11851



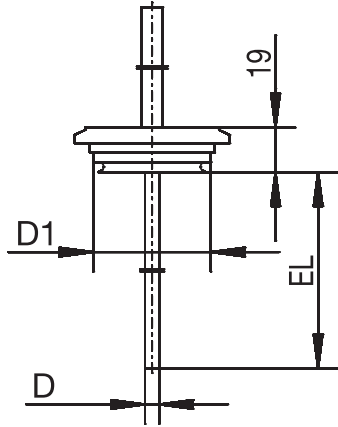
PA	DN	D1
682		

CIP-нормасына сай конусты тығыздағышы бар бұрандасы

JUMO GmbH & Co. KG

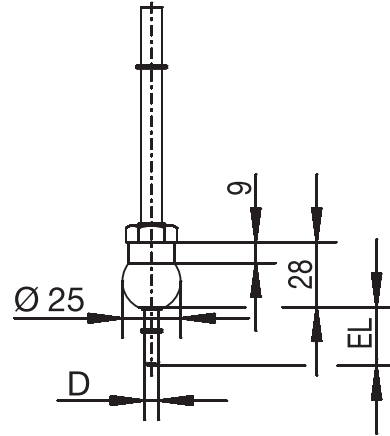
Hausadresse: Moritz-Juchheim-Straße 1, 36039 Fulda, Germany
 Қазақстанда: Гоголь к-сі 86, 724 Кеңсе, Алматы қаласы
 Postadresse: 36035 Fulda, Germany

Telefon: +49 661 6003-722/724
 Telefax: +49 661 6003-601/688
 E-Mail: info@jumo.kz
 Internet: www.jumo.net



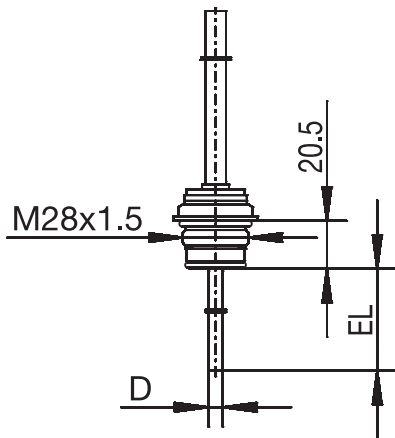
PA	DN	D1
684	15/10	Ø 31
685	32/25	Ø 50
686	50/40	Ø 68

Варивентті жалғану



PA	
681	

Шар төрізді пісіріліп жалғанатын муфта

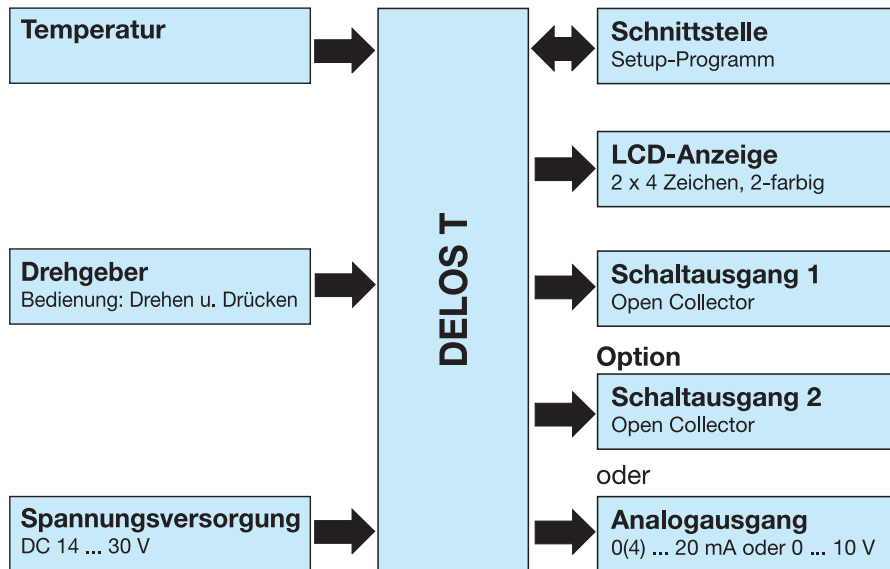


Варивент	Қысып бекіту	Асептикалық	Пісіріліп жалғану муфтасы
DN 25/32	DN 25/32/40	DN 40	Ø 55 mm
DN 40-125	DN 50	DN 50	-
-	-	NKS DN 40	-

JUMO PEKA PA 997

Өлшем объектісіне қосу, 40.9711 тип сипаттамасын қара

Құрылымдық сызбасы



Ерекшеліктері

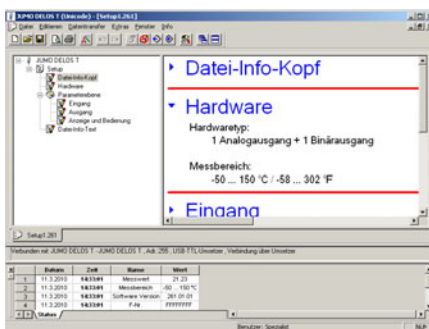
- Өлшем шегінде еркін түрде функциялық сызықтандыру
- Дабыл беру функциясы бар, екі түсті LCD-дисплейі
- Конфигурацияланатын аналогты шығыс
- Аспап 500 °C-қа дейінгі температураны өлшеу үшін программаланады
- Setup-Programm арқылы PC-интерфейсі көмегімен немесе бұралмалы реттегіш арқылы программаланады

Setup-Programm

Балама ретінде кедергілі термометр Setup-Programm арқылы компьютер көмегімен конфигурациялана алады. Конфигурация мәліметтері аспаптың жадында сақталады немесе принтер арқылы қағазға басылады.

Setup-Programm көмегімен кедергілі термометрдің өзгертілген параметрін бастапқы, заводтағы қалпына келтіруге болады.

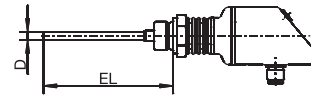
Кедергілі термометр мен компьютер арасындағы байланыс адаптері (USB-кабель) бар PC-интерфейсі (USB/TTL-түрлендіргіші) және байланыс желісі (Y-Kabel) арқылы жүзеге асырылады.



Тапсырыс кестесі

(1) Негізгі тип

902940/10 DELOS T - Индикаторы(экраны), аналогты шығысы және PNP транзисторлы ауысып қосу контактілері бар кедергілі термометр. Дисплей қорабы шыдайтын температура: -20 ... +75 °C өлшем объектісімен жанасатын тетіктер электролиттік ажарланады; Беттің кедір-бұдырлығы Ra ≤ 0,8 μm



(2) Жасалуы

- x 8 Завод стандартты параметрмен жасайды
- x 9 Тапсырысшының арнайы параметрлерімен жасалады (Жазу керек)

(3) Температураны өлшеу шегі °C

- x 370 -50 ... +150 °C

(4) Өлшеу жүргізетін элементі

- x 1013 1x Pt1000 төрт тарамды сыммен жалғанады

(5) DIN EN 60751 талабына сай дәлдік классы

- x 2 A классы (стандартты)
- x 3 AA (1/3 DIN B) классы

(6) Шығыс сигналы

- x 470 1x PNP-транзисторлы шығыс
- x 471 2x PNP-транзисторлы шығыс
- x 475 1x PNP-транзисторлы шығыс және 1x аналогты шығыс 4 ... 20 mA, конфигурацияланады
- x 476 1x PNP-транзисторлы шығыс және 1x аналогты шығыс 0 ... 20 mA, конфигурацияланады
- x 477 1x PNP-транзисторлы шығыс және 1x аналогты шығыс 0 ... 10 V, конфигурацияланады

(7) Қорғағыш түтіктің диаметрі D мм

- x 6 ∅ 6 мм

(8) Термометр түтігінің тиімді ұзындығы EL мм (50 ... 1000 mm)

- x 50 50 мм
- x 100 100 мм
- x 150 150 мм
- x ... Басқа ұзындық қажет болса жазыңыз (Адымы 50 мм)

(9) Өлшеу объектісімен жалғану түрі PA

- x 000 Жоқ (316L таттанбайтын болаттан жасалған тегіс қорғағыш түтік)
- x 102 G 1/4 бұрандасы (316Ti таттанбайтын болат)
- x 103 G 3/8 бұрандасы (316Ti таттанбайтын болат)
- x 104 G 1/2 бұрандасы (316Ti таттанбайтын болат)
- x 118 M 12x1,5 бұрандасы (316Ti таттанбайтын болат)
- x 126 M 18x1,5 бұрандасы (316Ti таттанбайтын болат)
- x 128 M 20x1,5 бұрандасы (316Ti таттанбайтын болат)
- x 144 1/2-14NPT бұрандасы (316Ti таттанбайтын болат)
- x 163 G 3/8 тарту гайкасы бар бұрандасы (316Ti таттанбайтын болат)
- x 380 CIP-нормасына сай конусты тығыздағышы бар G 1/2 бұрандасы, EHEDG-сертификаты бар
- x 601 Тарту гайкасы бар конусты штуцер DN 10 DIN 11851 (сүт өндірісінде қолданылатын бұранда)

JUMO GmbH & Co. KG

Hausadresse: Moritz-Juchheim-Straße 1, 36039 Fulda, Germany

Қазақстанда: Гоголь к-сі 86, 724 Кеңсе, Алматы қаласы

Postadresse: 36035 Fulda, Germany

Telefon: +49 661 6003-722/724

Telefax: +49 661 6003-601/688

E-Mail: info@jumo.kz

Internet: www.jumo.net



90.2940 тип сипаттамасы 10/16 бет

x	604	Тарту гайкасы бар конусты штуцер DN 25 DIN 11851 (сүт өндірісінде қолданылатын бұранда)
x	605	Тарту гайкасы бар конусты штуцер DN 32 DIN 11851 (сүт өндірісінде қолданылатын бұранда)
x	613	"Clamp" (клеммалы), қысып бекіту түрі DN 25/40 (1"/1,5") DIN 32676
x	616	"Clamp" (клеммалы), қысып бекіту түрі DN 50 (2") DIN 32676
x	617	"Clamp" (клеммалы), қысып бекіту түрі 2,5" DIN 32676
x	681	Клеммалы бұрандасы бар пісіріліп жалғанатын конусты муфта
x	682	CIP-сай, тығыздағышы бар пісіріліп жалғанатын муфта
x	685	Варивентті жалғану DN 32/25 EHEDG-сертификаты бар (316Ті таттанбайтын болат)
x	686	Варивентті жалғану DN 50/40 EHEDG-сертификаты бар (316Ті таттанбайтын болат)
x	840	Конусты пісіріліп жалғанатын гильза (316 Ті жасалған)
x	997	JUMO PEKA EHEDG-сертификаты бар (316Ті таттанбайтын болат) (Өлшеу объектісіне қосуға қажет адаптер, 40.9711 тип сипаттамасын қара)

(10) Қосымша опциялар

x	000	Қосымша жоқ
x	310	Ұшына қарай тарылатын қорғағыш түтік Ø 6 мм-ден Ø 3,8 мм-ге дейін (Макс.ұзындығы. 800 мм)
x	810	Пісіріліп жалғанатын муфта (тек 380 үшін)

Тапсырыс коды (1) - (2) - (3) - (4) - (5) - (6) - (7) - (8) - (9) / (10) , ...^a

Тапсырыс мысалы 902940/10 - 8 - 370 - 1013 - 2 - 475 - 6 - 50 - 000 / 000

^a Қосымша опциялар бірінен соң бірі үтірмен бөлініп келтіріледі.



Тұтынушыға берілетін бұйым жинағы

1 Тапсырысшы талабымен жасалған кедергілі термометр
1 Әмбебап аспап Монтаж жасағаннан кейін экран корпусын оңға не солға $\pm 160^\circ$ бұрып отыруға болады (Ол үшін ұсынылатын құралдарды қолданады)
1 В 90.2940.0 пайдалану жөніндегі нұсқама

Өлшем объектісіне қосуға қажет керек жарақтар

Артикл	Сату-Арт- Nr.
G 1/4 бұрандасы (316Ti таттанбайтын болат), қорғағыш түтіктерді қосу үшін	90/00080811
G 1/2 бұрандасы (316Ti таттанбайтын болат), қорғағыш түтіктерді қосу үшін	90/00305445

Керек жарақтар

Артикл	Сату-Арт- Nr.
Бірнеше тілде жазылған Setup-Programm, CD-ROM-да жазылады	90/00550018
Байланыс желісі (Y-кабелі) (Термометрді Setup-Programm көмегімен конфигурациялауға (икемдеуге) қажет)	40/00507861
Әмбебап аспап Монтаж жасағаннан кейін экран корпусын оңға не солға $\pm 160^\circ$ бұрып отыруға болады (Ол үшін ұсынылатын құралдарды қолданады)	40/00526614
PVC-дан жасалған оқшауландырғышпен тоқылған кабель, 4-полюсті (ұзыннан жалғанады), M12 x 1, ұзындығы 2000 мм (Тұтынушы өзі монтаж жасауы үшін қолданылады)	40/00404585
PVC-дан жасалған оқшауландырғышпен тоқылған кабель, 4-полюсті (үшбұрышты түрде жалғанады), M12 x 1, ұзындығы 2000 мм (Тұтынушы өзі монтаж жасауы үшін қолданылады)	40/00409334
PC-интерфейс, USB/TTL-түрлендіргіші мен USB-кабелі (USB-жалғау кабелі) (Термометрді Setup-Programm көмегімен конфигурациялауға (икемдеуге) қажет)	70/00456352

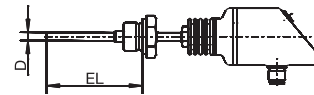
Завод қоймасында бар аспаптар

Тапсырыс коды	Сату-Арт- Nr.
902940/10-8-370-1013-2-475-6-50-104/000	90/00552544
902940/10-8-370-1013-2-475-6-100-104/000	90/00550991
902940/10-8-370-1013-2-475-6-150-104/000	90/00552545
902940/10-8-370-1013-2-475-6-200-104/000	90/00552547
902940/10-8-370-1013-2-475-6-150-000/000	90/00551003

Тапсырыс кестесі

(1) Негізгі тип

902940/30 DELOS T - Индикаторы(экраны), аналогты шығысы және PNP транзисторлы ауысып қосу контактілері мен жоғары температураны өлшеу үшін мойны бар кедергілі термометр
Дисплей қорабы шыдайтын температура: -20 ... +75 °C өлшем объектісімен жанасатын тетіктер электролиттік ажарланады;
Беттің кедір-бұдырлығы Ra ≤ 0,8 μm



(2) Жасалуы

- x 8 Завод стандартты параметрмен жасайды
- x 9 Тапсырысшының арнайы параметрлерімен жасалады (Жазу керек)

(3) Температураны өлшеу шегі °C

- x 386 -50 ... +260 °C

(4) Өлшеу жүргізетін элементі

- x 1013 1x Pt1000 төрт тарамды сыммен жалғанады

(5) DIN EN 60751 талабына сай дәлдік классы

- x 2 A классы (стандартты)
- x 3 AA (1/3 DIN B) классы

(6) Шығыс сигналы

- x 470 1x PNP-транзисторлы шығыс
- x 471 2x PNP-транзисторлы шығыс
- x 475 1x PNP-транзисторлы шығыс және 1x аналогты шығыс 4 ... 20 mA, конфигурацияланады
- x 476 1x PNP-транзисторлы шығыс және 1x аналогты шығыс 0 ... 20 mA, конфигурацияланады
- x 477 1x PNP-транзисторлы шығыс және 1x аналогты шығыс 0 ... 10 V, конфигурацияланады

(7) Қорғағыш түтіктің диаметрі D мм

- x 6 ∅ 6 мм

(8) Термометр түтігінің тиімді ұзындығы EL мм (50 ... 1000 mm)

- x 50 50 мм
- x 100 100 мм
- x ... Басқа ұзындық қажет болса жазыңыз (Адымы 50 мм)

(9) Өлшеу объектісімен жалғану түрі PA

- x 000 Жоқ (316L таттанбайтын болаттан жасалған тегіс қорғағыш түтік)
- x 102 G 1/4 бұрандасы (316Ti таттанбайтын болат)
- x 103 G 3/8 бұрандасы (316Ti таттанбайтын болат)
- x 104 G 1/2 бұрандасы (316Ti таттанбайтын болат)
- x 118 M 12x1,5 бұрандасы (316Ti таттанбайтын болат)
- x 126 M 18x1,5 бұрандасы (316Ti таттанбайтын болат)
- x 128 M 20x1,5 бұрандасы (316Ti таттанбайтын болат)
- x 144 1/2-14NPT бұрандасы (316Ti таттанбайтын болат)
- x 163 G 3/8 тарту гайкасы бар бұрандасы (316Ti таттанбайтын болат)
- x 380 SIP-нормасына сай конусты тығыздағышы бар G 1/2 бұрандасы, EHEDG-сертификаты бар
- x 601 Тарту гайкасы бар конусты шуцер DN 10 DIN 11851 (сүт өндірісінде қолданылатын бұранда)

JUMO GmbH & Co. KG

Hausadresse: Moritz-Juchheim-Straße 1, 36039 Fulda, Germany

Қазақстанда: Гоголь к-сі 86, 724 Кеңсе, Алматы қаласы

Postadresse: 36035 Fulda, Germany

Telefon: +49 661 6003-722/724

Telefax: +49 661 6003-601/688

E-Mail: info@jumo.kz

Internet: www.jumo.net



90.2940 тип сипаттамасы 13/16 бет

x	604	Тарту гайкасы бар конусты штуцер DN 25 DIN 11851 (сүт өндірісінде қолданылатын бұранда)
x	605	Тарту гайкасы бар конусты штуцер DN 32 DIN 11851 (сүт өндірісінде қолданылатын бұранда)
x	611	“Clamp” (клеммалы), қысып бекіту түрі DN 10/20 DIN 32676
x	613	“Clamp” (клеммалы), қысып бекіту түрі DN 25/40 (1”/1,5”) DIN 32676
x	616	“Clamp” (клеммалы), қысып бекіту түрі DN 50 (2”) DIN 32676
x	617	“Clamp” (клеммалы), қысып бекіту түрі 2,5” DIN 32676
x	681	Клеммалы бұрандасы бар пісіріліп жалғанатын конусты муфта
x	682	CIP-сай, тығыздағышы бар пісіріліп жалғанатын муфта
x	684	Варивентті жалғану DN 15/10 EHEDG-сертификаты бар (316Ті таттанбайтын болат)
x	685	Варивентті жалғану DN 32/25 EHEDG-сертификаты бар (316Ті таттанбайтын болат)
x	686	Варивентті жалғану DN 50/40 EHEDG-сертификаты бар (316Ті таттанбайтын болат)
x	840	Конусты пісіріліп жалғанатын гильза (316 Ті жасалған)
x	997	JUMO PEKA EHEDG-сертификаты бар (316Ті таттанбайтын болат) (Өлшеу объектісіне қосуға қажет адаптер, 40.9711 тип сипаттамасын қара)

(10) Қосымша опциялар

x	000	Қосымша жоқ
x	310	Ұшына қарай тарылатын қорғағыш түтік Ø 6 мм-ден Ø 3,8 мм-ге дейін (Макс.ұзындығы. 700 мм)
x	810	Пісіріліп жалғанатын муфта (тек 380 үшін)

Тапсырыс коды (1) (2) (3) (4) (5) (6) (7) (8) (9) (10)
 Тапсырыс мысалы 902940/30 - 8 - 386 - 1013 - 2 - 475 - 6 - 50 - 102 / 000 , ...^a

^a Қосымша опциялар бірінен соң бірі үтірмен бөлініп келтіріледі.



Тұтынушыға берілетін бұйым жинағы

1 Тапсырысшы талабымен жасалған кедергілі термометр
1 Әмбебап аспап Монтаж жасағаннан кейін экран корпусын оңға не солға ± 160° бұрып отыруға болады (Ол үшін ұсынылатын құралдарды қолданады)
1 В 90.2940.0 пайдалану жөніндегі нұсқама

Өлшем объектісіне қосуға қажет керек жарақтар

Артикл	Сату-Арт- Nr.
G 1/4 бұрандасы (316Ti таттанбайтын болат), қорғағыш түтіктерді қосу үшін	90/00080811
G 1/2 бұрандасы (316Ti таттанбайтын болат), қорғағыш түтіктерді қосу үшін	90/00305445

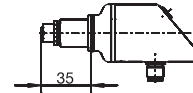
Керек жарақтар

Артикл	Сату-Арт- Nr.
Бірнеше тілде жазылған Setup-Programm, CD-ROM-да жазылады	90/00550018
Байланыс желісі (Y-кабелі) (Термометрді Setup-Programm көмегімен конфигурациялауға (икемдеуге) қажет)	40/00507861
Әмбебап аспап Монтаж жасағаннан кейін экран корпусын оңға не солға ± 160° бұрып отыруға болады (Ол үшін ұсынылатын құралдарды қолданады)	40/00526614
PVC-дан жасалған оқшауландырығышпен тоқылған кабель, 4-полюсті (ұзыннан жалғанады), M12 x 1, ұзындығы 2000 мм (Тұтынушы өзі монтаж жасауы үшін қолданылады)	40/00404585
PVC-дан жасалған оқшауландырығышпен тоқылған кабель, 4-полюсті (үшбұрышты түрде жалғанады), M12 x 1, ұзындығы 2000 мм (Тұтынушы өзі монтаж жасауы үшін қолданылады)	40/00409334
PC-интерфейс, USB/TTL-түрлендіргіші мен USB-кабелі (USB-жалғау кабелі) (Термометрді Setup-Programm көмегімен конфигурациялауға (икемдеуге) қажет)	70/00456352

Тапсырыс кестесі

(1) Негізгі типі

902940/50 DELOS T - Индикаторы(экраны), аналогты шығысы және PNP транзисторлы ауысып қосу контактілері мен M 12x1 штекерлі жалғағышы бар бар кедергілі термометр Дисплей қорабы шыдайтын температура: -20 ... +75 °C



(2) Жасалуы

- x 8 Завод стандартты параметрмен жасайды
- x 9 Тапсырысшының арнайы параметрлерімен жасалады (Жазу керек)

(3) Температураны өлшеу шегі °C

- x 408 -50 ... +500 °C

(4) Өлшеу жүргізетін элементі

- x 1013 1x Pt1000 төрт тарамды сыммен жалғанады

(5) DIN EN 60751 талабына сай дәлдік классы

- x 0 жоқ (маңызды емес)

(6) Шығыс сигналы

- x 470 1x PNP-транзисторлы шығыс
- x 471 2x PNP-транзисторлы шығыс
- x 475 1x PNP-транзисторлы шығыс және 1x аналогты шығыс 4 ... 20 mA, конфигурацияланады
- x 476 1x PNP-транзисторлы шығыс және 1x аналогты шығыс 0 ... 20 mA, конфигурацияланады
- x 477 1x PNP-транзисторлы шығыс және 1x аналогты шығыс 0 ... 10 V, конфигурацияланады

(7) Қорғағыш түтіктің диаметрі D мм

- x 0 жоқ (маңызды емес)

(8) Термометр түтігінің тиімді ұзындығы EL мм

- x 000 жоқ (маңызды емес)

(9) Өлшеу объектісімен жалғану түрі PA

- x 000 жоқ (маңызды емес)

(10) Қосымша опциялар

- x 000 жоқ

Тапсырыс кестесі - - - - - - - - /

Тапсырыс мысалы 902940/50 - 8 - 408 - 1013 - 0 - 475 - 0 - 000 - 000 / 000



Тұтынушыға берілетін бұйым жинағы

1 Тапсырысшы талабымен жасалған кедергілі термометр
1 Әмбебап аспап Монтаж жасағаннан кейін экран корпусын оңға не солға ± 160° бұрып отыруға болады (Ол үшін ұсынылатын құралдарды қолданады)
1 В 90.2940.0 пайдалану жөніндегі нұсқама

Керек жарақтар

Артикл	Сату-Арт- №.
Бірнеше тілде жазылған Setup-Programm, CD-ROM-да жазылады	90/00550018
Байланыс желісі (Y-кабелі) (Термометрді Setup-Programm көмегімен конфигурациялауға (икемдеуге) қажет)	40/00507861
Әмбебап аспап Монтаж жасағаннан кейін экран корпусын оңға не солға ± 160° бұрып отыруға болады (Ол үшін ұсынылатын құралдарды қолданады)	40/00526614
PVC-дан жасалған оқшауландырғышпен тоқылған кабель, 4-полюсті (ұзыннан жалғанады), M12 x 1, ұзындығы 2000 мм (Тұтынушы өзі монтаж жасауы үшін қолданылады)	40/00404585
PVC-дан жасалған оқшауландырғышпен тоқылған кабель, 4-полюсті (үшбұрышты түрде жалғанады), M12 x 1, ұзындығы 2000 мм (Тұтынушы өзі монтаж жасауы үшін қолданылады)	40/00409334
PC-интерфейс, USB/TTL-түрлендіргіші мен USB-кабелі (USB-жалғау кабелі) (Термометрді Setup-Programm көмегімен конфигурациялауға (икемдеуге) қажет)	70/00456352
IEC 60947-5-2 талабына сай 4-полюсті M 12x1 цилиндрлі штекері	90/00404727
M 12x1-жалғағыш штекері бар, DELOS T-ны қабырғаға бекіткіші	90/00555129
Pt1000-температура сенсоры мен M 12x1 цилиндрлі штекері бар салынбалы кедергілі термометр	
902150/99-386-1013-2-6-100-56-2500/315 Қорғағыш түтік диаметрі 6 мм, Түтік ұзындығы 100 мм, жалғанатын сымның ұзындығы 2500 мм	90/00551310
902150/99-386-1013-2-6-200-56-2500/315 Қорғағыш түтік диаметрі 6 мм, Түтік ұзындығы 200 мм, жалғанатын сымның ұзындығы 2500 мм	90/00551311
Ескертпе: Құбырлы бұрандалар мен фланецтер 90.9750 (90.9725) тип сипаттамасында келтірілген	

Завод қоймасында бар аспаптар

Тапсырыс коды	Сату-Арт- №.
902940/50-8-408-1013-0-475-0-000-000/000	90/00551004