

JUMO DELOS T

Термометр сопротивления с индикатором, аналоговым выходом и PNP транзисторными переключающими контактами

- Для температур -50 до +260 °C (+500 °C)
- Сертифицировано EHEDG (Европейская группа по разработке гигиенического оборудования)
- Конфигурирование посредством поворотного регулятора на термометре сопротивления или при помощи программы Setup
- Штекерное соединение M12 x 1; степень защиты IP65 по DIN EN 60529 с установленным цилиндрическим штекером

Термометр сопротивления высокой точности состоит из защитной трубки со встроенным температурным сенсором, подключением к процессу и электронного оснащения в корпусе с жидкокристаллическим дисплеем. В зависимости от области применения предлагаются следующие варианты выходов: 1 или 2 (двоичный) транзисторных выхода PNP или 1 транзисторный выход PNP и 1 аналоговый выход.

Выходной сигнал и диапазон измерений могут конфигурироваться индивидуально. Разные варианты исполнения термометра сопротивления рассчитаны на использование в следующих диапазонах температуры: от -50 до +150 °C, от -50 до +260 °C и от -50 до +500 °C. Аналоговый выходной сигнал от 4 до 20 мА, от 0 до 20 мА, от 0 до 10 В или реверсивный от 20 до 4 мА и от 10 до 0 В линеаризован по температуре.

Термометр сопротивления предназначен для промышленного применения и соответствует европейским нормам по обеспечению электромагнитной совместимости (EMV).



Технические данные

Электрическое подключение

Подключение к процессу

Защитная трубка

Степень защиты

Время реагирования

Измерительная часть

Цилиндрический штекер M12 x 1, 4-полюсный по IEC 60947-5-2

Резьбовое присоединение G 1/4, G 3/8 и G 1/2

Резьбовое присоединение M 12x1,5; M 18x1,5 и M 20x1,5

Резьбовое присоединение 1/2-14 NPT

Накидная гайка, резьба G 3/8

Резьбовое трубное присоединение G 1/4 и G 1/2

Резьбовое присоединение G 1/2, с уплотнительным конусом, соответствующим CIP, сертифицировано EHEDG (Европейская группа по разработке гигиенического оборудования)

Конический штуцер с накидной гайкой (молочное присоединение)

Клеммный штуцер (зажим)

Шаровая сварная муфта с клеммным винтовым соединением

Сварная муфта с уплотнительным конусом, соответствующим CIP

Соединение Varivent, сертифицировано EHEDG

JUMO PEKA, сертифицирован EHEDG

Нержавеющая сталь 316 L (№ 1.4404/1.4435)

Нержавеющая сталь 316 Ti (№ 1.4571)

IP65 по DIN EN 60529 с установленным цилиндрическим штекером

$t_{0,5}$: 3 с в воде 0,4 м/с

$t_{0,9}$: 8 с в воде 0,4 м/с

температурный сенсор Pt 1000 по DIN EN 60751, класс A или AA (1/3 DIN B),

4-х проводная схема подключения

Свидетельства/Знаки технического контроля (см. Технические данные)



Технические данные

Общие

Номинальные условия эксплуатации	согласно стандартам DIN 16086 и DIN EN 60770
Индикация Регулировка	жидкокристаллический дисплей с подсветкой возможно перевернутое отображение индикации под углом 180° посредством программы Setup после установки корпус индикатора можно поворачивать на $\pm 160^\circ$ влево или вправо (использовать прилагаемый инструмент)
Размер	поле индикации 16x26 мм/ величина шрифта 7 мм / 2 Ч 4 знака
Цвет	нормальный режим эксплуатации: янтарный индикация ошибки: красный (текст «Err», код неисправности от 1 до 9)
Индикация состояния контактов	установочный интерфейс занят: красный
Единицы измерения	K1, K2 °C или °F
Управление по месту	посредством поворотного регулятора под резьбовой заглушкой при помощи универсального инструмента или отвертки 0,5x3 мм или торцового шестигранного ключа SW2
при помощи персонального компьютера	посредством программы Setup через компьютерный интерфейс

Вход

Измерительный вход	1 температурный сенсор Pt1000, 4-х проводная схема подключения
Диапазон измерений	тип 902940/10: от -50 до +150 °C тип 902940/30: от -50 до +260 °C тип 902940/50: от -50 до +500 °C
Предельное отклонение	0,15 + 0,002 x t, класс A 0,10 + 0,0017 x t, класс AA (1/3 DIN B)

Контроль измерительного контура

Короткое замыкание датчика	Возможные конфигурации аналогового выхода: от 0 до 20 мА, 0 мА или 22 мА
Повреждение датчика и кабеля	Возможные конфигурации аналогового выхода: от 4 до 20 мА, 3,4 мА или 22 мА
Падение ниже уровня измерительного диапазона	Возможные конфигурации аналогового выхода: от 0 до 10 В, 0 В или 10,7 В
Превышение уровня измерительного диапазона	Коммутирующие выходы, low (понижение) дополнительно: индикация ошибки на жидкокристаллическом дисплее

Выходы

Все аналоговые выходы с 3-х проводной системой/открытым коллектором, коммутирующим выходом PNP

Аналоговый выход свободно конфигурируемый	от 4 до 20 мА и 1 транзисторный выход PNP от 0 до 20 мА и 1 транзисторный выход PNP от 0 до 10 В и 1 транзисторный выход PNP
Транзисторный выход Количество	1 x транзисторный выход PNP 2 x транзисторных выхода PNP
Тип коммутации	«размыкающий»/«закрывающий» контакт
Переключательная функция	уставка/гистерезис
Частота переключений - падение напряжения U_b (рабочее напр. преобразователя) - коммутационная способность - циклы включения	PNP ≤ 2 В вкл ≤ 250 мА / выкл ≤ 1 мА > 10 миллионов
Время реакции	при 50 Гц: 200 мс при 60 Гц: 320 мс
Защита от коротких замыканий	есть

<p>Контроль нагрузки по току</p> <ul style="list-style-type: none"> - период повторения импульсов - периодическое включение схемной защиты при возникновении тока перегрузки 	<p>2 с; $T_{вкл.} = 40$ мс $f = 0,5$ Гц</p> <p>жидкокристаллический дисплей: Err3 коммутирующий выход K1, Err4 коммутирующий выход K2</p>
<p>Диапазон линейаризации</p> <p>Аналоговый выход</p> <p>Реакция на выход за пределы диапазона линейаризации (ниже минимального значения)</p> <p>Реакция на выход за пределы диапазона линейаризации (выше максимального значения)</p>	<p>свободный выбор линейаризации в диапазоне измерений</p> <p>аналоговый выход от 0 до 20 мА, линейный спад до 0 мА</p> <p>аналоговый выход от 4 до 20 мА, линейный спад до 3,8 мА</p> <p>аналоговый выход от 0 до 10 В, линейный спад до 0 В</p> <p>аналоговый выход от 0 до 20 мА, линейный спад до 20,5 мА</p> <p>аналоговый выход от 4 до 20 мА, линейный спад до 20,5 мА</p> <p>аналоговый выход от 0 до 10 В, линейный спад до 10,2 В</p>
<p>Коммутирующий выход</p> <ul style="list-style-type: none"> - точка переключения - точка обратного переключения - демпфирование - задержка переключения на входе 	<p>диапазон измерений (> точка обратного переключения)</p> <p>диапазон измерений (< точка переключения)</p> <p>0,00 ... 99,99 с</p> <p>0,00 ... 99,99 с</p>
<p>Нагрузка</p> <p>4 ... 20 мА</p> <p>0 ... 20 мА</p> <p>0 ... 10 В</p>	<p>$R_1 \geq (U_B - 6,5 \text{ В}) / 0,022 \text{ А}$</p> <p>$R_1 \geq (U_B - 6,5 \text{ В}) / 0,022 \text{ А}$</p> <p>$R \geq 10 \text{ кОм}$</p>

Условия окружающей среды

<p>Допустимые температуры</p> <p>Температура окружающей среды для корпуса индикатора</p> <p>Температура окружающей среды</p> <p>Температура хранения</p>	<p>от -25 до +75 °С</p> <p>-50 °С; функция ограничена</p> <p>установка только стационарная, опасность разрыва кабеля, функция для жидкокристаллического дисплея отсутствует</p> <p>от -40 до +85 °С</p>
<p>Допустимая влажность воздуха</p> <ul style="list-style-type: none"> - рабочий режим - режим хранения 	<p>100 %, включая конденсацию на внешней оболочке прибора</p> <p>90 % без конденсации</p>
<p>Допустимые механические воздействия</p> <ul style="list-style-type: none"> - виброустойчивость - ударная прочность Электромагнитная совместимость - излучение помех - помехоустойчивость Степень защиты Влияние температуры окружающей среды 	<p>относительно базовых типов 902940/10 и 902940/30 с монтажной длиной 100 мм</p> <p>10 г, от 10 до 2000 Гц по IEC 60068-2-6</p> <p>50 г на 11 мс/100 г на 1 мс, по IEC 60068-2-27</p> <p>(только с 4-полюсным присоединительным проводом и заземленным корпусом)</p> <p>класс А по EN 61326</p> <p>характеристика А по EN 61326</p> <p>IP65 по DIN EN 60529</p> <p>$\leq 0,05 \text{ \% / К}$</p>

Питание

<p>Напряжение питания</p> <ul style="list-style-type: none"> - для выхода от 0(4) до 20 мА - для выхода от 0 до 10 В 	<p>DC от 14 до 30 В (номинальное напряжение питания DC 24 В)</p> <p>Остаточная пульсация: пики напряжения не должны выходить за указанные верхнее и нижнее значения напряжения питания!</p> <p>DC от 12 до 30 В</p> <p>DC от 14 до 30 В</p>
Защита от переплюсовки	есть
Потребляемая мощность	$\leq 45 \text{ мА}$ без нагрузки, $< 545 \text{ мА}$ с нагрузкой на 2 коммутирующих выхода PNP
Электрическое подключение	Цилиндрический штекер M12 x 1, 4-полюсный по IEC 60947-5-2, кодировка А
Электрическая схема	SELV
Влияние источника питания	$\leq 0,02 \text{ \% / В}$ отклонение от DC 24 В

Свидетельства/Знаки технического контроля

Знаки технического контроля	Место проведения испытаний	Сертификат/Номер испытания	Основания для проверки	Действительно для
EHEDG	TUM MAK	№ 03/2006	Документ № 8	Подключение к процессу 997 JUMO PEKA
EHEDG	TNO	№ C03-5145	Документ № 8	Подключение к процессу 380 Varivent

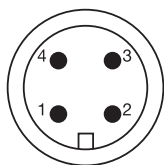
Схема подключения

Выход 470		Выход 471		Выход 475, 476 и 477	
1 транзисторный PNP выход		2 транзисторных PNP выхода		1 транзисторный PNP выход и 1 аналоговый выход	
Напряжение питания		Напряжение питания		Напряжение питания	
1 L+	DC от 14 до 30 В	1 L+	DC от 14 до 30 В	1 L+	DC от 14 до 30 В
3 L-	GND (заземление)	3 L-	GND (заземление)	3 L-	GND (заземление)
Выход		Выход		Выход	
4 K1	Выход типа «открытый коллектор» макс. 0,25 А	2 K2	Выход типа «открытый коллектор» макс. 0,25 А	2 аналоговый	от 0(4) до 20 мА/от 0 до 10 В
2	свободный выход	4 K1		4 K1	Выход типа «открытый коллектор» макс. 0,25 А
5	Интерфейс	5	Интерфейс	5	Интерфейс
Цветовая кодировка: цилиндрического штекера M12 x 1		1 bp	коричневый	4 bk	черный
		2 wh	белый	5 gy	серый
		3 bu	голубой	Действительна только для стандартных кабелей с кодировкой А.	

Подключение на задней стороне термометра сопротивления!

Схема подключения

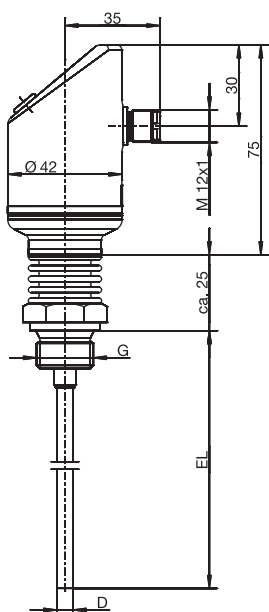
Цилиндрический штекер M12 x 1, 4-полюсный по IEC 60947-5-2



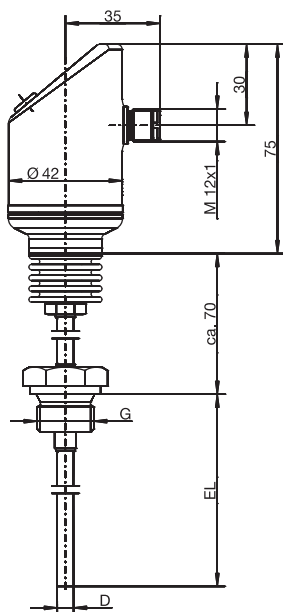
Вид сверху на цилиндр. штекер на входящем в конструкцию термометре сопротивления!

Электрическое подключение	Расположение выводов
Тип 902940/50	
Термометр сопротивления по 4-х проводной схеме подключения (вход)	

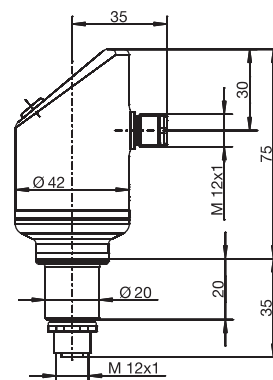
Размеры



Тип 902940/10

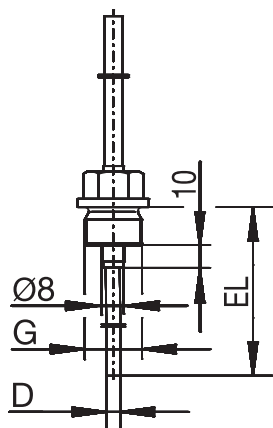


Тип 902940/30 с горловиной



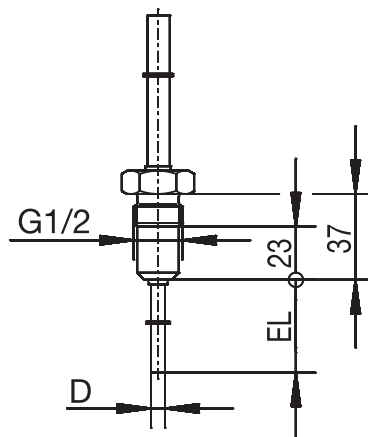
Тип 902940/50 с цилиндрич. подключением M12 x 1 для резистивного термометра

Размеры – варианты подключения к процессу (РА)



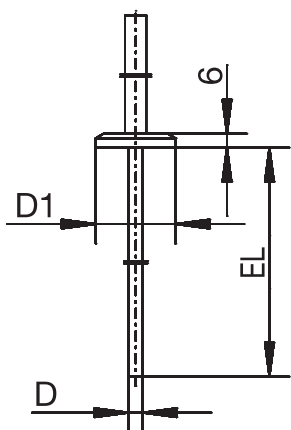
РА	G
103	3/8
104	1/2

Резьбовое присоединение



РА	
380	

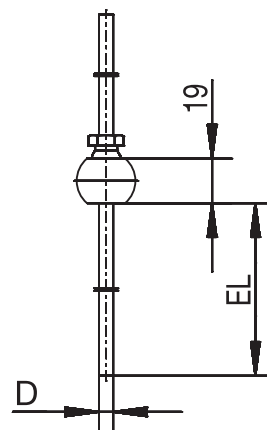
Резьбовое присоединение с уплотнительным конусом, соответствующим СІР



PA	DN	D1
-	-	∅ 25
611	10/20	∅ 34
613	25/1"	∅ 50,5

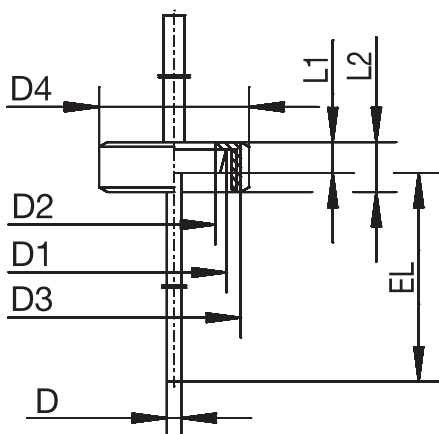
PA	DN	D1
613	40/1,5"	∅ 50,5
616	50/2"	∅ 64
617	2,5"	∅ 77,5

Зажимное присоединение Clamp по DIN 32676



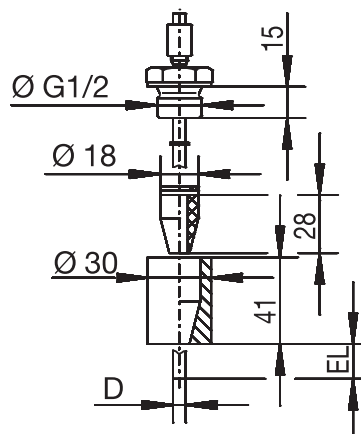
PA	DN	D1
681		

Шаровая сварная муфта с клеммным винтовым присоединением



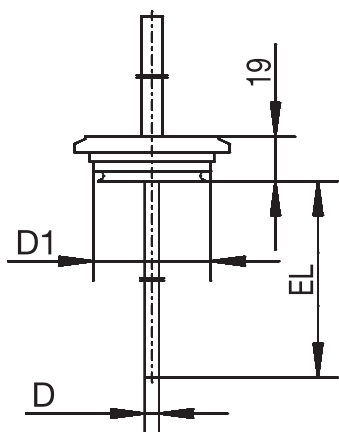
PA	DN	D1	D2	D3	D4	L1	L2
601	10	∅ 22	∅ 18	RD 28x1/8	∅ 38	9	18
604	25	∅ 44	∅ 35	RD 52x1/6	∅ 63	13	21
605	32	∅ 50	∅ 41	RD 58x1/6	∅ 70	13	21

Резьбовое присоединение



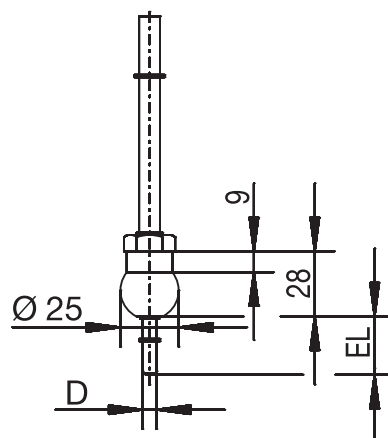
PA	DN	D1	D2	D3	D4	L1	L2
682							

Резьбовое присоединение с уплотнительным конусом, соответствующим CIP



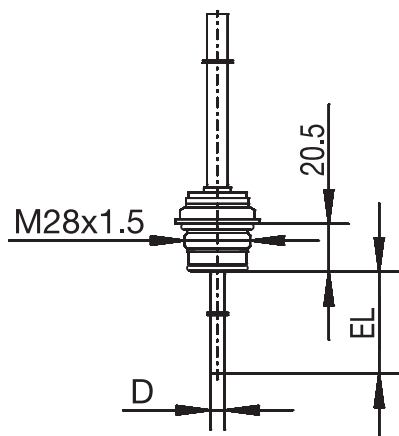
PA	DN	D1
684	15/10	∅ 31
685	32/25	∅ 50
686	50/40	∅ 68

Соединение Varivent



PA	
681	

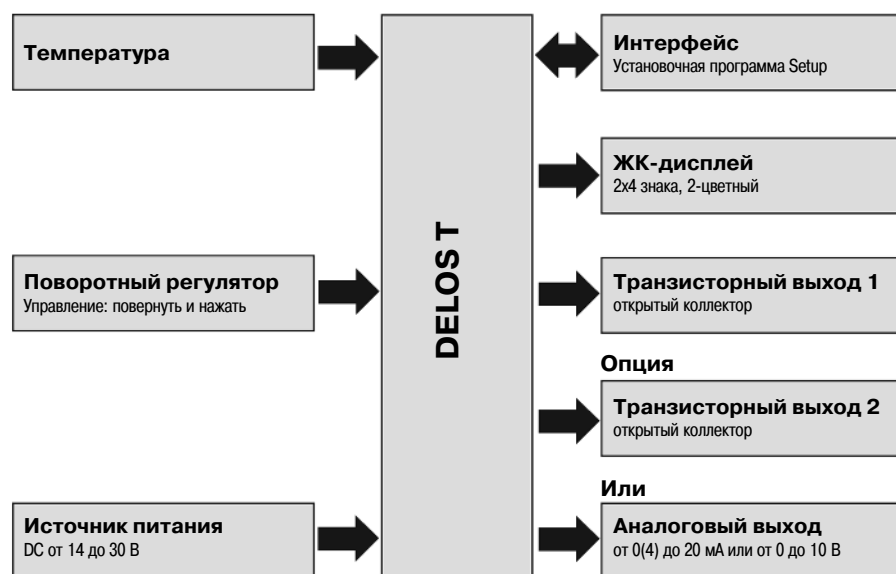
Шаровая сварная муфта



Variven	Зажим	Асептический	Сварная муфта
DN 25/32	DN 25/32/40	DN 40	∅ 55 mm
DN 40-125	DN 50	DN 50	-
-	-	NKS DN 40	-

JUMO РЕКА PA 997
Адаптер для подключения
к процессу см. в типовом 40.9711

Структурная схема



Особенности

- свободная линейаризация диапазона измерений
- двухцветный жидкокристаллический дисплей с функцией тревоги
- конфигурируемый аналоговый выход
- температуры среды до 500 °С
- программирование непосредственно с устройства или через программу Setup

Установочная программа Setup

Программа Setup (принадлежность) предназначена для конфигурирования термометра сопротивления при помощи персонального компьютера.

Данные конфигурации могут быть сохранены на персональном компьютере и распечатаны.

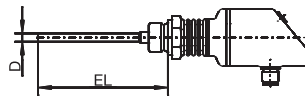
Посредством программы SETUP измененным параметрам в любое время можно снова вернуть заводские настройки. Связь между термометром сопротивления и персональным компьютером осуществляется через компьютерный интерфейс (преобразователь USB/TTL) при помощи адаптера (присоединительный USB-кабель) и линии связи (кабель Y).



Данные для заказа

(1) Основное исполнение

902940/10 DELOS T
 Термометр сопротивления с индикатором, аналоговым выходом и PNP транзисторными переключающими контактами
 Температура окружающей среды для корпуса индикатора: -20 ... +75 °C
 части, контактирующие со средой после электролитической полировки, глубина шероховатостей 0,8 мкм



(2) Исполнение

- X 8 стандартное, с заводскими настройками
- X 9 конфигурация согласно спецификации заказчика (параметры в пояснении)

(3) Рабочая температура в °C

- X 370 -50 ... +150 °C

(4) Измерительная часть

- X 1013 1 Pt100 по 4-х проводной схеме подключения

(5) Класс точности по DIN EN 60751

- X 2 Класс А (стандарт)
- X 3 Класс АА (1/3 DIN В)

(6) Выход

- X 470 1 транзисторный PNP выход
- X 471 2 транзисторных PNP выхода
- X 475 1 транзисторный PNP выхода + 1 аналоговый выход от 4 до 20 мА, конфигурируемый
- X 476 1 транзисторный PNP выхода + 1 аналоговый выход от 0 до 20 мА, конфигурируемый
- X 477 1 транзисторный PNP выхода + 1 аналоговый выход от 0 до 10 В, конфигурируемый

(7) Диаметр защитной трубки D в мм

- X 6 Ø 6 мм

(8) Монтажная длина EL в мм (от 50 до 1000 мм)

- X 50 50 мм
- X 100 100 мм
- X 150 150 мм
- X данные в виде текста (шаг 50 мм)

(9) Подключение к процессу

- X 000 нет (гладная защитная трубка из нержавеющей стали 316L)
- X 102 резьбовое присоединение Gj, нержавеющая сталь 316Ti
- X 103 резьбовое присоединение G 3/8, нержавеющая сталь 316Ti
- X 104 резьбовое присоединение G S, нержавеющая сталь 316Ti
- X 118 резьбовое присоединение M 12 x 1,5, нержавеющая сталь 316Ti
- X 126 резьбовое присоединение M 18 x 1,5, нержавеющая сталь 316Ti
- X 128 резьбовое присоединение M 20 x 1,5, нержавеющая сталь 316Ti
- X 144 резьбовое присоединение 1/2–14 NPT, нержавеющая сталь 316Ti
- X 163 накидная гайка, резьба G3/8, нержавеющая сталь 316Ti
- X 380 резьбовое присоединение G 1/2, с уплотнительным конусом, соответствующим CIP, сертифицировано EHEDG, нержавеющая сталь 316L
- X 601 конический штуцер с накидной гайкой DN10 по DIN 11851 (молочное), нержавеющая сталь 316L
- X 604 конический штуцер с накидной гайкой DN25 по DIN 11851 (молочное), нержавеющая сталь 316L
- X 605 конический штуцер с накидной гайкой DN32 по DIN 11851 (молочное), нержавеющая сталь 316L
- X 613 зажимное присоединение Clamp 25/40 (171,5") по DIN 32676, нержавеющая сталь 316L
- X 616 зажимное присоединение Clamp DN 50 (2") по DIN 32676, нержавеющая сталь 316L
- X 617 зажимное присоединение Clamp 2,5" по DIN 32676, нержавеющая сталь 316L
- X 681 шаровая сварная муфта с клеммным винтовым соединением, нержавеющая сталь 316L
- X 682 сварная муфта с уплотнительным конусом, соответствующим CIP, нержавеющая сталь 316L
- X 685 соединение Varivent DN 32/25, сертифицировано EHEDG, нержавеющая сталь 316L
- X 686 соединение Varivent DN 50/40, сертифицировано EHEDG, нержавеющая сталь 316L
- X 840 шаровая сварная втулка, нержавеющая сталь 316 Ti
- X 997 JUMO PEKA, сертифицирован EHEDG, нержавеющая сталь 316L
 (подходящий адаптер для подключения к процессу, типовой лист 40.9711)

(10) Дополнительные опции

- X 000 нет
- X 310 защитная трубка ступенчатая от Ø 6 мм до Ø 3,8 мм (монтажная длина EL макс. 800 мм)
- X 810 сварная муфта (только для подключения к процессу 380)

Ключ заказа (1) (2) (3) (4) (5) (6) (7) (8) (9) (10) ...¹
 Пример заказа 902940/10 - 8 - 370 - 1013 - 2 - 475 - 6 - 50 - 000 / 000

1. Дополнительные опции указываются друг за другом и разделяются запятыми.

Комплект поставки

- 1 Термометр сопротивления в заказанном исполнении
- 1 Универсальный инструмент (требуется для осуществления управления непосредственно с устройства и после установки для поворота корпуса индикатора на ± 160° влево или вправо)
- 1 Руководство по эксплуатации В 90.2940.0

Принадлежности для подключения к процессу

- Резьба G1/4 (нержавеющая сталь 316Ti) для присоединения защитных трубок
- Резьба G 1/2 (нержавеющая сталь 316Ti) для присоединения защитных трубок

Складской №
 90/00080811
 90/00305445

Принадлежности

- Диск с программой Setup на многих языках
- Линия связи (кабель Y) (требуется для выполнения конфигурирования посредством программы Setup)
- Универсальный инструмент (требуется для осуществления управления непосредственно с устройства и после установки для поворота корпуса индикатора на ± 160° влево или вправо)
- 4-полюсная кабельная розетка (прямая) с кабелем в оплетке из ПВХ
- 4-полюсная кабельная розетка (угловая) с кабелем в оплетке из ПВХ
- ПК-интерфейсный провод с преобразователем USB/TTL и адаптер (присоединительный USB-кабель) (требуется для выполнения конфигурирования посредством программы Setup)

Складской №
 90/00550018
 40/00507861
 40/00526614
 40/00404585
 40/00409334
 70/00456352

Поставки со склада в Германии:

(1)	(2)	(3)	(4)	(5)	(6)	(7)	(8)	(9)	(10)	Складской №									
<input type="text"/>	-	<input type="text"/>	-	<input type="text"/>	-	<input type="text"/>	-	<input type="text"/>	-	<input type="text"/>	/	<input type="text"/>							
902940/10	-	8	-	370	-	1013	-	2	-	475	-	6	-	50	-	104	/	000	90/00552544
902940/10	-	8	-	370	-	1013	-	2	-	475	-	6	-	100	-	104	/	000	90/00550991
902940/10	-	8	-	370	-	1013	-	2	-	475	-	6	-	150	-	104	/	000	90/00552545
902940/10	-	8	-	370	-	1013	-	2	-	475	-	6	-	200	-	104	/	000	90/00552547
902940/10	-	8	-	370	-	1013	-	2	-	475	-	6	-	150	-	000	/	000	90/00551003

Данные для заказа

(1) Основное исполнение

902940/30

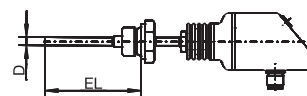
DELOS T

Термометр сопротивления с индикатором, аналоговым выходом и PNP транзисторными переключающими контактами

с горловиной для высокотемпературных сред

Температура окружающей среды для корпуса индикатора: от -20 до +75 °C

Части, контактирующие со средой, покрыты электролитом, глубина шероховатостей 0,8 мкм



X		(2) Исполнение
X	8	стандартное, с заводскими настройками
X	9	конфигурация согласно спецификации заказчика (параметры в пояснении)
X		(3) Рабочая температура в °C
X	386	-50 ... +260 °C
X		(4) Измерительная часть
X	1013	1 Pt100 по 4-х проводной схеме подключения
X		(5) Класс точности по DIN EN 60751
X	2	Класс A (стандарт)
X	3	Класс AA (1/3 DIN B)
X		(6) Выход
X	470	1 транзисторный PNP выход
X	471	2 транзисторный PNP выход
X	475	1 транзисторный PNP выход + 1 аналоговый выход от 4 до 20 мА, конфигурируемый
X	476	1 транзисторный PNP выход + 1 аналоговый выход от 0 до 20 мА, конфигурируемый
X	477	1 транзисторный PNP выход + 1 аналоговый выход от 0 до 10 В, конфигурируемый
X		(7) Диаметр защитной трубки D в мм
X	6	Ø 6 мм
X		(8) Монтажная длина EL в мм (от 50 до 1000 мм)
X	50	50 мм
X	100	100 мм
X		данные в виде текста (шаг 50 мм)
X		(9) Подключение к процессу
X	000	нет (гладкая защитная трубка из нержавеющей стали 316L)
X	102	резьбовое присоединение Gj, нержавеющая сталь 316Ti
X	103	резьбовое присоединение G3/8, нержавеющая сталь 316Ti
X	104	резьбовое присоединение G S, нержавеющая сталь 316Ti
X	118	резьбовое присоединение M 12 x 1,5, нержавеющая сталь 316Ti
X	126	резьбовое присоединение M 18 x 1,5, нержавеющая сталь 316Ti
X	128	резьбовое присоединение M 20 x 1,5, нержавеющая сталь 316Ti
X	144	резьбовое присоединение 1/2-14 NPT, нержавеющая сталь 316Ti
X	163	накидная гайка, резьба G3/8, нержавеющая сталь 316Ti
X	380	резьбовое присоединение G 1/2, с уплотнительным конусом, соответствующим CIP, сертифицировано EHEDG, нержавеющая сталь 316L
X	601	конический штуцер с накидной гайкой DN10 по DIN 11851 (молочное), нержавеющая сталь 316L
X	604	конический штуцер с накидной гайкой DN 25 по DIN 11851 (молочное), нержавеющая сталь 316L
X	605	конический штуцер с накидной гайкой DN 32 по DIN 11851 (молочное), нержавеющая сталь 316L
X	611	зажимное присоединение Clamp DN 10/20 по DIN 32676, нержавеющая сталь 316L
X	613	зажимное присоединение Clamp DN 25/40 (171,5") по DIN 32676, нержавеющая сталь 316L
X	616	зажимное присоединение Clamp DN 50 (2") по DIN 32676, нержавеющая сталь 316L
X	617	зажимное присоединение Clamp 2,5" по DIN 32676, нержавеющая сталь 316L
X	681	шаровая вварная муфта с клеммным винтовым соединением, нержавеющая сталь 316L
X	682	вварная муфта с уплотнительным конусом, соответствующим CIP, нержавеющая сталь 316L
X	684	соединение Varivent DN 15/10, сертифицировано EHEDG, нержавеющая сталь 316L
X	685	соединение Varivent DN 32/25, сертифицировано EHEDG, нержавеющая сталь 316L
X	686	соединение Varivent DN 50/40, сертифицировано EHEDG, нержавеющая сталь 316L
X	840	шаровая вварная втулка, нержавеющая сталь 316Ti
X	997	JUMO PEKA, сертифицировано EHEDG, нержавеющая сталь 316L (подходящий адаптер для подключения к процессу, типовой лист 40.9711)
X		(10) Типовые дополнения
X	000	нет
X	310	защитная трубка ступенчатая от Ø6 мм до Ø3,8 мм (монтажная длина EL макс. 700 мм)
X	810	вварная муфта (только для подключения к процессу 380)

	(1)	(2)	(3)	(4)	(5)	(6)	(7)	(8)	(9)	(10)	
Ключ заказа	<input type="text"/>	- <input type="text"/>	- <input type="text"/>	- <input type="text"/>	- <input type="text"/>	- <input type="text"/>	- <input type="text"/>	- <input type="text"/>	- <input type="text"/>	- <input type="text"/>	/ <input type="text"/> , ... ¹
Пример заказа	902940/30	- 8	- 386	- 1013	- 2	- 475	- 6	- 50	- 102	/ 000	

1. Дополнительные опции указываются друг за другом и разделяются запятыми.

Комплект поставки

- 1 Термометр сопротивления в заказанном исполнении
- 1 Универсальный инструмент (требуется для осуществления управления непосредственно с устройства и после установки для поворота корпуса индикатора на ± 160° влево или вправо)
- 1 Руководство по эксплуатации В 90.2940.0

Принадлежности для подключения к процессу

- Резьба G 1/4 (нержавеющая сталь 316Ti) для присоединения защитных трубок
- Резьба G 1/2 (нержавеющая сталь 316Ti) для присоединения защитных трубок

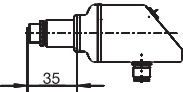
Складской №
90/00080811
90/00305445

Принадлежности

- Диск с программой Setup на многих языках
- Линия связи (кабель Y) (требуется для выполнения конфигурирования посредством программы Setup)
- Универсальный инструмент (требуется для осуществления управления непосредственно с устройства и после установки для поворота корпуса индикатора на ± 160° влево или вправо)
- 4-полюсная кабельная розетка (прямая) с кабелем в оплетке из ПВХ
- 4-полюсная кабельная розетка (угловая) с кабелем в оплетке из ПВХ
- ПК-интерфейсный провод с преобразователем USB/TTL и адаптер (присоединительный USB-кабель) (требуется для выполнения конфигурирования посредством программы Setup)

Складской №
90/00550018
40/00507861
40/00526614
40/00404585
40/00409334
70/00456352

Данные для заказа

	(1) Основное исполнение	
	902940/50	DELOS T Термометр сопротивления с индикатором, аналоговым выходом и PNP транзисторными переключающими контактами, штекерным присоединением M12 x 1 Температура окружающей среды для корпуса индикатора: -20 ... +75 °C
		
X	(2) Исполнение	
X	8	стандартное, с заводскими настройками
X	9	конфигурация согласно спецификации заказчика (параметры в пояснении)
X	(3) Рабочая температура в °C	
X	408	-50 ... +500 °C
X	(4) Измерительный вход	
X	1013	1 Pt100 по 4-х проводной схеме подключения
X	(5) Класс точности по DIN EN 60751	
X	0	Нет
X	(6) Выход	
X	470	1 транзисторный PNP выход
X	471	2 транзисторный PNP выход
X	475	1 транзисторный PNP выход + 1 аналоговый выход от 4 до 20 мА, конфигурируемый
X	476	1 транзисторный PNP выход + 1 аналоговый выход от 0 до 20 мА, конфигурируемый
X	477	1 транзисторный PNP выход + 1 аналоговый выход от 0 до 10 В, конфигурируемый
X	(7) Диаметр защитной трубки D в мм	
X	0	Нет
X	(8) Монтажная длина EL в мм	
X	000	Нет
X	(9) Подключение к процессу	
X	000	Нет
X	(10) Типовые дополнения	
X	000	Нет

	(1)	(2)	(3)	(4)	(5)	(6)	(7)	(8)	(9)	(10)
Ключ заказа	<input type="text"/>	- <input type="text"/>	- <input type="text"/>	- <input type="text"/>	- <input type="text"/>	- <input type="text"/>	- <input type="text"/>	- <input type="text"/>	- <input type="text"/>	/ <input type="text"/>
Пример заказа	902940/50	- 8	- 408	- 1013	- 0	- 475	- 0	- 000	- 000	/ 000

Комплект поставки

- 1 Термометр сопротивления в заказанном исполнении
- 1 Универсальный инструмент (требуется для осуществления управления непосредственно с устройства и после установки для поворота корпуса индикатора на ± 160° влево или вправо)
- 1 Руководство по эксплуатации В 90.2940.0

Принадлежности

Диск с программой Setup на многих языках	Складской №
Линия связи (кабель Y) (требуется для выполнения конфигурирования посредством программы Setup)	90/00550018
Универсальный инструмент (требуется для осуществления управления непосредственно с устройства и после установки для поворота корпуса индикатора на ± 160° влево или вправо)	40/00507861
4-полюсная кабельная розетка (прямая) с кабелем в оплетке из ПВХ	40/00526614
4-полюсная кабельная розетка (угловая) с кабелем в оплетке из ПВХ	40/00404585
ПК-интерфейсный провод с преобразователем USB/TTL и адаптер (присоединительный USB-кабель) (требуется для выполнения конфигурирования посредством программы Setup)	40/00409334
Цилиндрический штекер M12 x 1, 4-полюсный, стандарт IEC 60947-5-2	70/00456352
Настенный держатель для DELOS T с присоединением M12 x 1	90/00404727
Вставной термометр сопротивления с Pt1000 и цилиндр. штекером M12 x 1	90/00555129
902150/99-386-1013-2-6-100-56-2500/315	90/00551310
Диаметр защитной трубки 6 мм, монтажная длина 100 мм, длина присоединительного провода 2500 мм	
902150/99-386-1013-2-6-200-56-2500/315	90/00551311
Диаметр защитной трубки 6 мм, монтажная длина 200 мм, длина присоединительного провода 2500 мм	

Примечание: Резьбовые трубные соединения и фланцы см. в типовом листе 90.9750 (90.9725)

Поставки со склада в Германии:

(1)	(2)	(3)	(4)	(5)	(6)	(7)	(8)	(9)	(10)	Складской №									
902940/50	-	8	-	408	-	1013	-	0	-	475	-	0	-	000	-	000	/	000	90/00551004