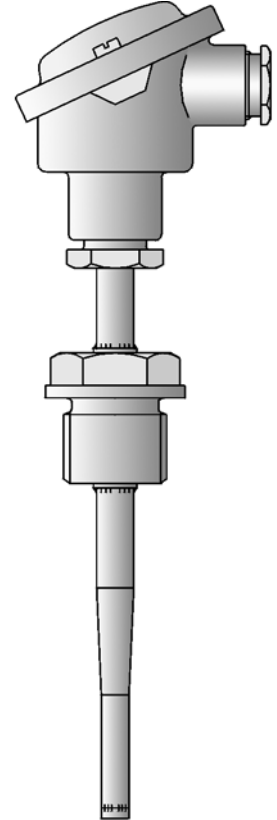


JUMO PROCESStemp

ATEX-сертификатты, әр алуан процесстерді өлшеуге арналған кедергілі термометр



- -200 ... +600 °C аралығындағы температураны өлшеуге арналған
- Шыныққан болат, титан, инконель мен хастеллойдан жасалған қорғағыш гильзасы бар.
- Жарылыстан сақтандыратын, 2 тарамды сыммен жалғанатын өлшеу түрлендіргішімен (4 ... 20 mA/HART®) жабдықталады. ■
- Ex II 1/2 G Ex ia IIC T1 ... T6 (атап айтқанда Ex ib IIC T1 ... T6)¹
- Ex II 1/2 D Ex iaD 20/21 T80 °C ... T400 °C (bzw. ...ib...)¹
- Ex II 1/2 G Ex d IIC T1 ... T6¹
- Ex II 1/2 D Ex tD A20/21 IP66 T80 °C ... T400 °C¹
- Өлшеу жүргізетін элементін ауыстыруға болады (тек ATEX-тен басқасы)

Технологиялық мақсаттағы (химия, мұнай өндірісіне қажет құралдар мен қысымы жоғары сосудтар, т.б.) кедергілі термометр сұйық және газ тәрізді ортаның температурасын өлшеу үшін қолданылады. Термометр DIN 43763 талабына сай келетін қорғағыш гильзадан, оған жалғанатын қалпақшадан және ауыспалы өлшегіш элементтен тұрады. Қорғағыш гильза негізінен 1.4571 маркалы болаттан жасалады. Арнайы талаптар болса ол басқа материалдан жасалады. Барлық арматура (гильза) қысым түсетін сосудтарға қойылатын талапқа сай жасалып, қысым мен герметикалық ортада сынақтан өткізіледі. Өлшегіш элемент ретінде DIN EN 60751 талабына сай жасалатын, В класты, екі тарамды сым арқылы жалғанатын Pt100-сенсоры қолданылады, кейде өлшегіш элемент екі Pt100-дан тұрады, сонымен қатар 3-, не 4- тарамды сым арқылы жалғанатын сенсор пайдаланылады. Өлшеу мәндерін 4 ... 20 mA немесе HART сияқты унификациялы сигнал арқылы ары қарай беру үшін аналогты не программаланатын түрлендіргіш қолданылады. Жарылыс қаупі бар аймақта қолдану үшін жарылыстан сақтандыратын оқшауландырғыш немесе үшқын шығармайтын электр тізбегі пайдаланылады. Аспап параметрін (өлшеу ағаттығы, материал және т.б.) құжатты түрде растау мақсатында оның сынақтан өткендігі жайлы завод сертификаты беріле алады

Техникалық мәліметтер

Жалғанатын қалпақша

В нысаны DIN 43729, Al-құйылған, M 20x1,5; IP65, орта температурасы -40 ... +100 °C
 BUZ нысаны, Al-құйылған, M 20x1,5; IP65, орта температурасы -40 ... +100 °C
 BUZH нысаны, Al-құйылған, M 20x1,5; IP65, орта температурасы -40 ... +100 °C
 BBKS нысаны, (PA 6) жасанды мат., M 20x1,5; IP54, орта температурасы -30 ... +130 °C
 BEGF нысаны, 1.4541 шынық. болат, M 20x1,5, IP65, орта температурасы -40 ... +100 °C
 XD-AD (EEx d ATEX) нысаны, Al-құйылған, M 20x1,5; IP66, орта темпер-сы -50 ... +100 °C
 Ескерту: өлшеу түрлендіргішін қолдансақ қоршаған орта температурасы төмен болуы тиіс 70.7010, 70.7030 und 70.7060 тип сипаттамаларын қараңыз.

Гильза мен қалпақша арасындағы мойын
 Өлшем объектісімен жалғану

1.4571 болаттан жасалған, ұзындығы 130 мм (Егер 902820/50.../51... болса 150 мм)
 Бұранда, 1.4571 шыныққан болат
 Фланец, 1.4571 шыныққан болат
 Арнайы гильза, 1.4571 шыныққан болаты немесе 1.7335 болаты
 Ерекше жағдайда коррозияға берік материалдан қолданылады.

Қорғағыш түтік (гильза)

1.4571 шыныққан болат, Ø 9 mm, Ø 11 mm, Ø 12 mm
 Ерекше жағдайда коррозияға берік материалдан жасалған гильза ұсынылады

Өлшемдік элементі
 Өзгерісті сезу уақыты

Ауыспалы, Pt100-сенсоры, DIN EN 60751 талабына сай, В класты, екі тармақты сыммен жалғанады
 t_{0,9} шамамен. 50 сек, судың ағу жылдамдығы 0,4м/сек, Ø 9 mm

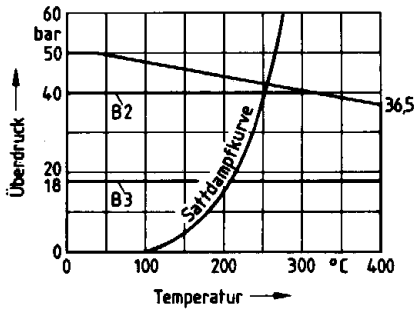
Өлшем шамасын түрлендіргіш

Аналогты өлшем түрлендіргіші, шығыс сигналы 4 ... 20 mA, 707030 тип сипатын қара
 Аналогты өлшем түрлендіргіші, шығыс сигналы 0 ... 10 V, 707030 тип сипатын қара
 Программаланатын өлшем түрлендіргіші, шығыс сигналы 4 ... 20 mA/20 ... 4 mA, 707010 тип сипаты
 Программаланатын өлшем түрлендіргіші, шығыс сигналы 4 ... 20 mA және HART®-интерфейс, 707010
 Wtrans B, радиоканал арқылы сигнал беретін өлшем түрлендіргіші, 707060 тип сипаттамасын қара
 (тек Ex-үшін қолданбайды), (Wtrans-қабылдағышы керек, 902931 тип сипаттамасын қара)

Қосымша ұсынылатын бөлшектер
 DIN-талабына сай жасалғандар

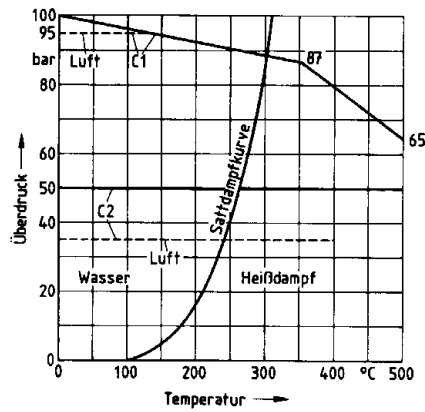
Қорғағыш гильза (түтікше), 909710 (909721 тип сипаттамасын қара)
 DIN 43765 B1, B2, B3-нысандары, түсетейін салмаққа сай сипаттамалары 1 диаграммада.
 DIN 43766 C1, C2-нысандары, түсетейін салмаққа сай сипаттамалары 2 диаграммада.
 DIN 43767 D1, D2, D4, D5-нысандары, түсетейін салмаққа сай сипаттамалары 3 диаграммада.
 DIN 43771 G1, G2, G3-нысандары, түсетейін салмаққа сай сипаттамалары 4 диаграммада.

¹ Жарылыстан қорғанымдық: Осы аспапқа сай жарлысы қорғанымдығының түрі кердергілі термометр құрылымының нысанына байланысты. Кедергілі термометрдің дәл сипатын b90.2820.0.x атты нұсқамалық материалдан табасыз.



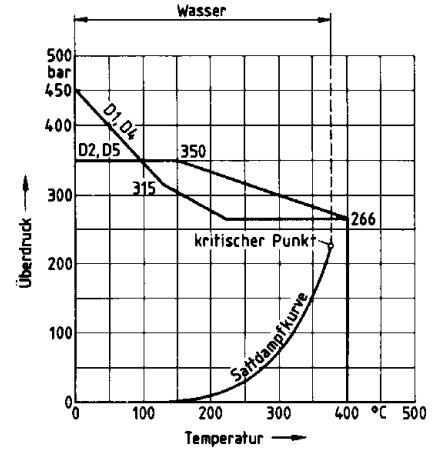
1 диаграмма:

Қаныққан бу мен ауа ағымының шекті жылдамдығы: 25 м/сек, су үшін: 3 м/сек дейін
 Шекті қысым моменті: 50 Нм



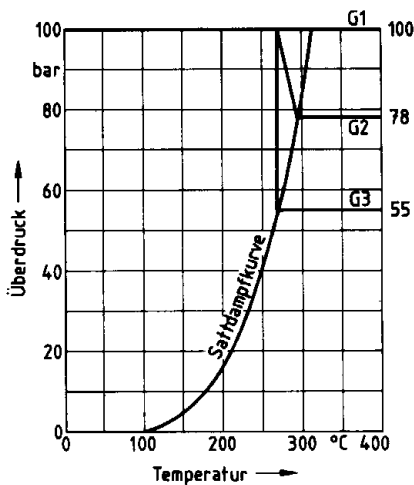
2 диаграмма:

Қаныққан бу мен ауа ағымының шекті жылдамдығы: 40 м/сек, су үшін: 5 м/сек дейін
 Шекті қысым моменті: 100 Нм



3 диаграмма:

D1; D4 нысандары үшін: Қаныққан бу мен ауа ағымының шекті жылдамдығы: 60 м/сек. D2; D5 нысандары үшін ауа ағымының шекті жылдамдығы: 60 м/сек су үшін: 30 м/сек



4 диаграмма:

Қаныққан бу мен ауа ағымының шекті жылдамдығы: 40 м/сек
 Су үшін: 5 м/сек
 Ауа температурасы: 400 °C

Негізгі тип	DIN-нысаны	D	L2	EL	Бұранда
902820/10	B1	9	-	160	G 1/2
902820/10	B2	9	-	250	G 1/2
902820/10	B3	9	-	400	G 1/2
902820/10	C1	11	-	160	G 1
902820/10	C2	11	-	250	G 1
902820/11	G1	9	-	160	G 1

Негізгі тип	DIN-нысаны	D	L2	EL	Бұранда
902820/11	G2	9	-	220	G 1
902820/11	G3	9	-	280	G 1
902820/50	D1	12,5	140	65	-
902820/50	D2	12,5	200	125	-
902820/51	D4	12,5	200	65	-
902820/51	D5	12,5	260	125	-

JUMO GmbH & Co. KG

Hausadresse: Moritz-Juchheim-Straße 1, 36039 Fulda, Germany

Қазақстанда: Гоголь к-сі 86, 724 Кеңсе, Алматы қаласы

Postadresse: 36035 Fulda, Germany

Telefon: +49 661 6003-722/724

Telefax: +49 661 6003-601/688

E-Mail: info@jumo.kz

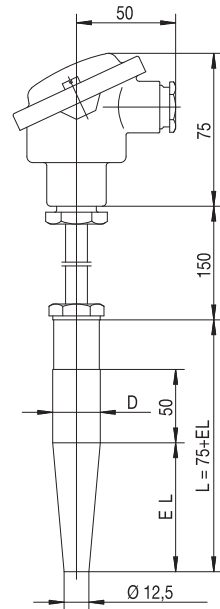
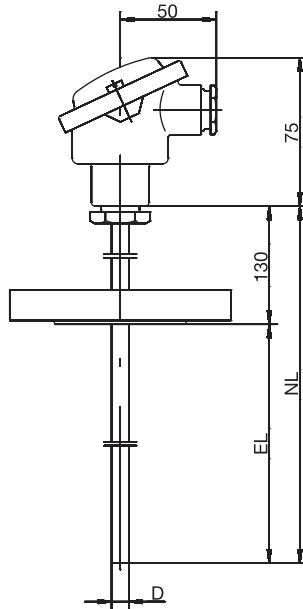
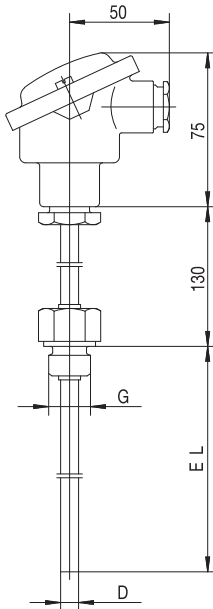
Internet: www.jumo.net



902820 тип сипаттамасы

3/15 бет

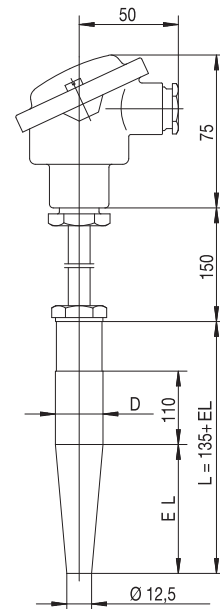
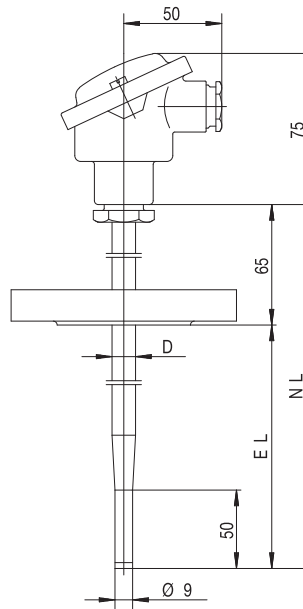
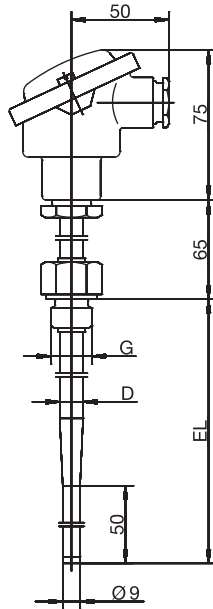
Өлшемдері



Негізгі тип 902820/10

Негізгі тип 902820/20

Негізгі тип 902820/50

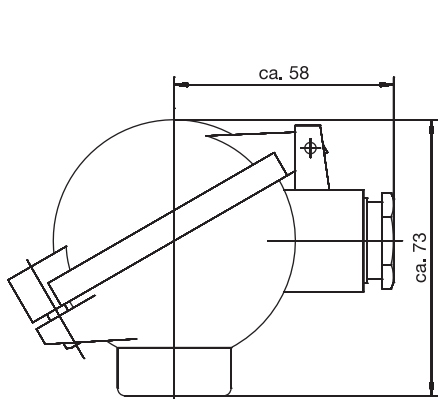


Негізгі тип 902820/11

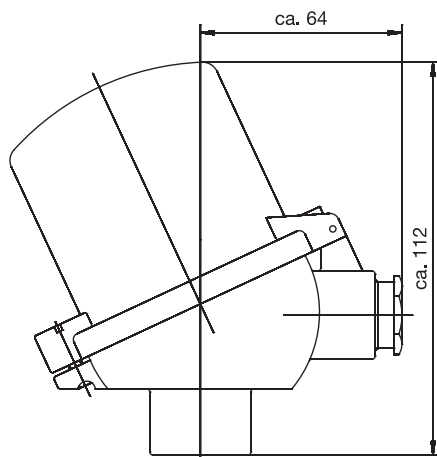
Негізгі тип 902820/21

Негізгі тип 902820/51

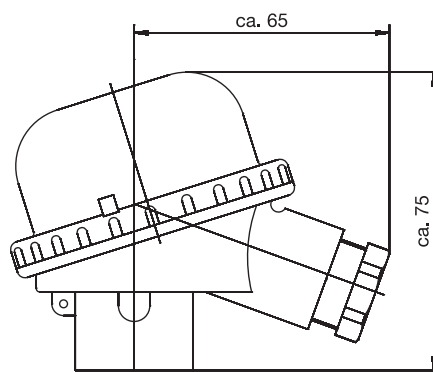
Өлшемдері



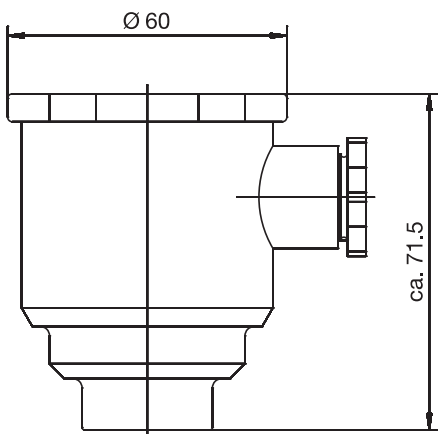
BUZ нысанындағы
қалпақша, 320 опция



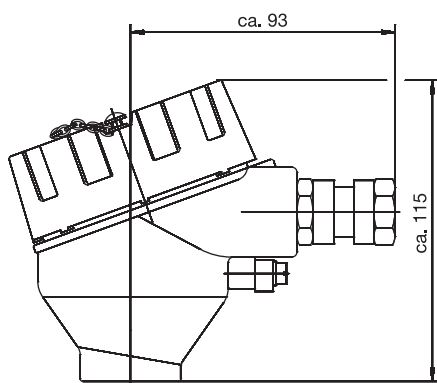
BUZH нысанындағы
қалпақша, 321 опция



BVKS нысанындағы
қалпақша, 324 опция



BEGF нысанындағы
қалпақша, 397 опция

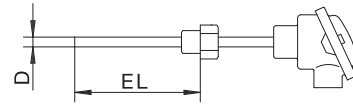


XD-AD нысанындағы
қалпақша, 399 опция

Тапсырыс кестесі: Технологиялық процесстерге арналған кедергілі термометр

(1) **Негізгі тип**

902820/10	Дұрыс цилиндр пішінді қорғағыш түтікті, бұрандасы бар кедергілі термометр
-----------	---



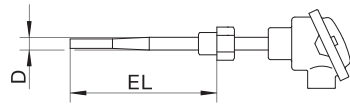
x	150	(2) Өлшенетін температура шегі °C
x	402	-200 ... +600 °C (сым тәрізді температура сенсоры)
x	415	-50 ... +400 °C (жұқа үлдірлі температура сенсоры)
		(3) Өлшеу жүргізетін элементі
x	1001	1x Pt100 үш тарамды сыммен жалғанады
x	1003	1x Pt100 екі тарамды сыммен жалғанады
x	1011	1x Pt100 төрт тарамды сыммен жалғанады
x	2001	2x Pt100 үш тарамды сыммен жалғанады
x	2003	2x Pt100 екі тарамды сыммен жалғанады
x	2011	2x Pt100 төрт тарамды сыммен жалғанады (тек BUZH нысанды қалпақша үшін)
		(4) DIN EN 60751 талабына сай дәлдік классы
x	1	B классы (стандартты)
x	2	A классы
x	3	AA классы (1/3 DIN B-бойынша)
		(5) Қорғағыш түтіктің диаметрі D мм
x	9	Ø 9 x 1 mm
x	11	Ø 11 x 2 mm
		(6) Термометр түтігінің тиімді ұзындығы EL мм(EL 100 ... 1000)
x	160	160 mm
x	250	250 mm
x	400	400 mm
x	...	Басқа ұзындық қажет болса жазыңыз (Адымы 50 мм)
		(7) Өлшеу объектісімен жалғану түрі
x	104	G 1/2 бұрандасы
x	106	G 1 бұрандасы
x	144	1/2-14NPT бұрандасы
x	146	1-11,5NPT бұрандасы
		(8) Қорғағыш түтік жасалатын материал
x	26	1.4571 шыныққан болат
x	60	Титан, сұрау керек
x	81	Инконель, сұрау керек
x	82	Хастеллой, сұрау керек
		(9) Қосымша опциялар
x	000	жоқ
x	320	BUZ нысанды қалпақша
x	321	BUZH нысанды қалпақша
x	324	BBKS нысанды қалпақша
x	330	Аналогты шығу сигналы 4 ... 20 mA ² 1x түрлендіргіш, 707030 сипаттама (362 опциясына жарамсыз)
x	331	Аналогты шығу сигналы 4 ... 20 mA/20 ... 4 mA ³ программалы түрлендіргіш. 707010 сипаттама
x	333	Аналогты шығу сигналы 0 ... 10 V ² , 1x түрлендіргіш, 707030 сипаттама (362 опциясына жарамсыз)
x	336	Аналогты шығу сигналы 4 ... 20 mA ³ және HART®-интерфейсті, 1-түрлендіргіш.707010 сипаттама
x	365	3.1 DIN EN 10204 талабы бойынша, оқшауландыру кедергісін сынақтан өткізу
x	367	3.1 DIN EN 10204 талабы бойынша, қысымға төзімділігін сынау
x	368	3.1 DIN EN 10204 талабы бойынша тесіліп қалу-қалмауын сынау
x	374	3.1 DIN EN 10204 талабы бойынша материал сапасын сынау
x	562	PTFE-материалымен жалатылған, объектімен жанасатын тетік, сұраныс бойынша
x	563	HALAR-материалымен жалатылған, объектімен жанасатын тетік, сұраныс бойынша
x	859	1x Wtrans B, радиоканал арқылы сигнал беретін өлшем түрлендіргіші, 707060 тип сипаттамасын қара

Тапсырыс коды	(1)	(2)	(3)	(4)	(5)	(6)	(7)	(8)	(9)	...								
Тапсырыс мысалы	902820/10	-	402	-	1001	-	1	-	9	-	250	-	104	-	26	/	000	,... ¹

¹ Қосымша опциялар бірінен соң бірі үтірмен бөлініп келтіріледі.
² Өлшем шегі арнайы текст (цифр) түрінде жазылады.
³ Өлшем шегі мен шығатын сигнал текст түрінде жазылады.

Тапсырыс кестесі Технологиялық процесстерге арналған кедергілі термометр

(1) Негізгі тип

902820/11	Қорғағыш түтігі ұшына қарай тарылатын, бұрандасы бар кедергілі термометр	
x	(2) Өлшенетін температура шегі °C	
x	150 -200 ... +600 °C (сым тәрізді температура сенсоры)	
x	402 -50 ... +400 °C (жұқа үлдірлі температура сенсоры)	
x	415 -50 ... +600 °C (жұқа үлдірлі температура сенсоры)	
x	(3) Өлшеу жүргізетін элементі	
x	1001 1x Pt100 үш тарамды сыммен жалғанады	
x	1003 1x Pt100 екі тарамды сыммен жалғанады	
x	1011 1x Pt100 төрт тарамды сыммен жалғанады	
x	2001 2x Pt100 үш тарамды сыммен жалғанады	
x	2003 2x Pt100 екі тарамды сыммен жалғанады	
x	2011 2x Pt100 төрт тарамды сыммен жалғанады (тек BUZH нысанды қалпақша үшін)	
x	(4) DIN EN 60751 талабына сай дәлдік классы	
x	1 B классы (стандартты)	
x	2 A классы	
x	3 AA классы (1/3 DIN B-бойынша)	
x	(5) Қорғағыш түтіктің диаметрі D мм	
x	12 Ø 12 x 2,5 мм, 9 мм дейін тарылады	
x	(6) Термометр түтігінің тиімді ұзындығы EL мм (EL 100 ... 700)	
x	160 160 mm	
x	220 220 mm	
x	250 250 mm	
x	280 280 mm	
x	400 400 mm	
x	... Басқа ұзындық қажет болса жазыңыз (Адымы 50 мм)	
x	(7) Өлшеу объектісімен жалғану түрі	
x	104 G 1/2 бұрандасы	
x	106 G 1 бұрандасы	
x	144 1/2-14NPT бұрандасы	
x	146 1-11,5NPT бұрандасы	
x	(8) Қорғағыш түтік жасалатын материал	
x	26 1.4571 шыныққан болаты	
x	(9) Қосымша опциялар	
x	000 жоқ	
x	320 BUZ нысанды қалпақша	
x	321 BUZH нысанды қалпақша	
x	324 BBKS нысанды қалпақша	
x	330 Аналогты шығу сигналы 4 ... 20 mA ² 1x түрлендіргіш, 707030 сипаттама (362 опциясына жарамсыз)	
x	331 Аналогты шығу сигналы 4 ... 20 mA/20 ... 4 mA ³ прораммалы түрлендіргіш. 707010 сипаттама	
x	333 Аналогты шығу сигналы 0 ... 10 V ² , 1x түрлендіргіш, 707030 сипаттама (362 опциясына жарамсыз)	
x	336 Аналогты шығу сигналы 4 ... 20 mA ³ және HART®-интерфейсті, 1-түрлендіргіш.707010 сипаттама	
x	365 3.1 DIN EN 10204 талабы бойынша, оқшауландыру кедергісін сынақтан өткізу	
x	367 3.1 DIN EN 10204 талабы бойынша, қысымға төзімділігін сынау	
x	368 3.1 DIN EN 10204 талабы бойынша тесіліп қалу-қалмауын сынау	
x	374 3.1 DIN EN 10204 талабы бойынша материал сапасын сынау	
x	562 PTFE-материалымен жалатылған, объектімен жанасатын тетік, сұраныс бойынша	
x	563 HALAR-материалымен жалатылған, объектімен жанасатын тетік, сұраныс бойынша	
x	859 1x Wtrans B, радиоканал арқылы сигнал беретін өлшем түрлендіргіші, 707060 тип сипаттамасын қара	

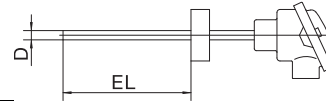
Тапсырыс коды	(1)	(2)	(3)	(4)	(5)	(6)	(7)	(8)	(9)	, ... ¹
Тапсырыс мысалы	902820/11	- 402	- 1001	- 1	- 12	- 250	- 104	- 26	/ 000	

¹ Қосымша опциялар бірінен соң бірі үтірмен бөлініп келтіріледі.
² Өлшем шегі арнайы текст (цифр) түрінде жазылады.
³ Өлшем шегі мен шығатын сигнал текст түрінде жазылады.

Тапсырыс кестесі технологиялық процесстерге арналған кедергілі термометр

(1) Негізгі тип

902820/20 Дұрыс цилиндр пішінді қорғағыш түтікті, бұрандасыз орнатылатын кедергілі термометр



		(2) Өлшенетін температура шегі °C
x	150	-200 ... +600 °C (сым тәрізді температура сенсоры)
x	402	-50 ... +400 °C (жұқа үлдірлі температура сенсоры)
x	415	-50 ... +600 °C (жұқа үлдірлі температура сенсоры)
		(3) Өлшеу жүргізетін элементі
x	1001	1x Pt100 үш тарамды сыммен жалғанады
x	1003	1x Pt100 екі тарамды сыммен жалғанады
x	1011	1x Pt100 төрт тарамды сыммен жалғанады
x	2001	2x Pt100 in үш тарамды сыммен жалғанады
x	2003	2x Pt100 екі тарамды сыммен жалғанады
x	2011	2x Pt100 төрт тарамды сыммен жалғанады (тек BUZH нысанды қалпақша үшін)
		(4) DIN EN 60751 талабына сай дәлдік классы
x	1	B классы (стандартты)
x	2	A классы
x	3	AA классы (1/3 DIN B-бойынша)
		(5) Қорғағыш түтіктің диаметрі D мм
x	9	Ø 9 x 1 мм
x	11	Ø 11 x 2 мм
		(6) Термометр түтігінің тиімді ұзындығы EL мм (EL 100 ... 1000)
x	160	160 мм
x	250	250 мм
x	400	400 мм
x	...	Басқа ұзындық қажет болса жазыңыз (Адымы 50 мм)
		(7) Өлшеу объектісімен жалғану түрі
x	000	жоқ
x	642	Фланец C DN 25 PN 40, DIN 2501
x	644	Фланец C DN 40 PN 40, DIN 2501
		(8) Қорғағыш түтік жасалатын материал
x	26	1.4571 шыныққан болат
x	60	Титан, сұрау керек
x	80	Тантал, сұрау керек
x	81	Инконель, сұрау керек
x	82	Хастеллой, сұрау керек
		(9) Қосымша опциялар
x	000	жоқ
x	320	BUZ нысанды қалпақша
x	321	BUZH нысанды қалпақша
x	324	BBKS нысанды қалпақша
x	330	Аналогты шығу сигналы 4 ... 20 mA ² 1x түрлендіргіш, 707030 сипаттама (362 опциясына жарамсыз)
x	331	Аналогты шығу сигналы 4 ... 20 mA/20 ... 4 mA ³ прогаммалы түрлендіргіш. 707010 сипаттама
x	333	Аналогты шығу сигналы 0 ... 10 V ² , 1x түрлендіргіш, 707030 сипаттама (362 опциясына жарамсыз)
x	336	Аналогты шығу сигналы 4 ... 20 mA ³ және HART®-интерфейсті, 1-түрлендіргіш.707010 сипаттама
x	365	3.1 DIN EN 10204 талабы бойынша, оқшауландыру кедергісін сынақтан өткізу
x	367	3.1 DIN EN 10204 талабы бойынша, қысымға төзімділігін сынау
x	368	3.1 DIN EN 10204 талабы бойынша тесіліп қалу-қалмауын сынау
x	374	3.1 DIN EN 10204 талабы бойынша материал сапасын сынау
x	562	PTFE-материалымен жалатылған, объектімен жанасатын тетік, сұраныс бойынша
x	563	HALAR-материалымен жалатылған, объектімен жанасатын тетік, сұраныс бойынша
x	859	1x Wtrans B, радиоканал арқылы сигнал беретін өлшем түрлендіргіші, 707060 тип сипаттамасын қара

Тапсырыс коды	(1)	(2)	(3)	(4)	(5)	(6)	(7)	(8)	(9)	, ... ¹							
Тапсырыс мысалы	902820/20	-	402	-	1001	-	1	-	9	-	250	-	642	-	26	/	000

¹ Қосымша опциялар бірінен соң бірі үтірмен бөлініп келтіріледі.

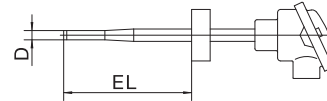
² Өлшем шегі арнайы текст (цифр) түрінде жазылады.

³ Өлшем шегі мен шығатын сигнал текст түрінде жазылады.

Тапсырыс кестесі Технологиялық процесстерге арналған кедергілі термометр

(1) Негізгі тип

902820/21	Қорғағыш түтігі ұшына қарай тарылатын, бұрандасыз орнатылатын кедергілі термометр
-----------	---



	(2) Өлшенетін температура шегі °C
x	150 -200 ... +600 °C (сым тәрізді температура сенсоры)
x	402 -50 ... +400 °C (жұқа үлдірлі температура сенсоры)
x	415 -50 ... +600 °C (жұқа үлдірлі температура сенсоры)
	(3) Өлшеу жүргізетін элементі
x	1001 1x Pt100 үш тарамды сыммен жалғанады
x	1003 1x Pt100 екі тарамды сыммен жалғанады
x	1011 1x Pt100 төрт тарамды сыммен жалғанады
x	2001 2x Pt100 үш тарамды сыммен жалғанады
x	2003 2x Pt100 екі тарамды сыммен жалғанады
x	2011 2x Pt100 төрт тарамды сыммен жалғанады (тек BUZH нысанды қалпақша үшін)
	(4) DIN EN 60751 талабына сай дәлдік классы
x	1 B классы (стандартты)
x	2 A классы
x	3 AA классы (1/3 DIN B-бойынша)
	(5) Қорғағыш түтіктің диаметрі D мм
x	12 Ø 12 x 2,5 мм, 9 мм дейін тарылады
	(6) Термометр түтігінің тиімді ұзындығы EL мм (EL 100 ... 700)
x	160 160 mm
x	225 225 mm
x	250 250 mm
x	285 285 mm
x	345 345 mm
x	400 400 mm
x	... Басқа ұзындық қажет болса жазыңыз (Адымы 50 мм)
	(7) Өлшеу объектісімен жалғану түрі
x	000 Жоқ
x	642 Фланец C DN 25 PN 40, DIN 2501
x	644 Фланец C DN 40 PN 40, DIN 2501
	(8) Қорғағыш түтік жасалатын материал
x	26 1.4571 шыныққан болаты
	(9) Қосымша опциялар
x	000 Жоқ
x	320 BUZ нысанды қалпақша
x	321 BUZH нысанды қалпақша
x	324 BBKS нысанды қалпақша
x	330 Аналогты шығу сигналы 4 ... 20 mA ² 1x түрлендіргіш, 707030 сипаттама (362 опциясына жарамсыз)
x	331 Аналогты шығу сигналы 4 ... 20 mA/20 ... 4 mA ³ прораммалы түрлендіргіш. 707010 сипаттама
x	333 Аналогты шығу сигналы 0 ... 10 V ² , 1x түрлендіргіш, 707030 сипаттама (362 опциясына жарамсыз)
x	336 Аналогты шығу сигналы 4 ... 20 mA ³ және HART®-интерфейсті, 1-түрлендіргіш.707010 сипаттама
x	365 3.1 DIN EN 10204 талабы бойынша, оқшауландыру кедергісін сынақтан өткізу
x	367 3.1 DIN EN 10204 талабы бойынша, қысымға төзімділігін сынау
x	368 3.1 DIN EN 10204 талабы бойынша тесіліп қалу-қалмауын сынау
x	374 3.1 DIN EN 10204 талабы бойынша материал сапасын сынау
x	562 PTFE-материалымен жалатылған, объектімен жанасатын тетік, сұраныс бойынша
x	563 HALAR-материалымен жалатылған, объектімен жанасатын тетік, сұраныс бойынша
x	859 1x Wtrans B, радиоканал арқылы сигнал беретін өлшем түрлендіргіші, 707060 тип сипаттамасын қара

Тапсырыс коды	(1)	(2)	(3)	(4)	(5)	(6)	(7)	(8)	(9)	, ... ¹							
Тапсырыс мысалы	902820/21	-	402	-	1001	-	1	-	12	-	250	-	642	-	26	/	000

¹ Қосымша опциялар бірінен соң бірі үтірмен бөлініп келтіріледі.

² Өлшем шегі арнайы текст (цифр) түрінде жазылады.

³ Өлшем шегі мен шығатын сигнал текст түрінде жазылады.

Тапсырыс кестесі Технологиялық процесстерге арналған кедергілі термометр

(1) Негізгі тип

902820/50	DIN 43767 талабына сай D1/D2 нысандағы қорғағыш гильзасы бар кедергілі термометр	
902820/51	DIN 43767 талабына сай D4/D5 нысандағы қорғағыш гильзасы бар кедергілі термометр	
(2) Өлшенетін температура шегі °C (Шектеулерді DIN 43763-нен қара)		
x x	150	-200 ... +600 °C (сым тәрізді температура сенсоры)
x x	402	-50 ... +400 °C (жұқа үлдірлі температура сенсоры)
x x	415	-50 ... +600 °C (жұқа үлдірлі температура сенсоры)
(3) Өлшеу жүргізетін элементі		
x x	1001	1x Pt100 үш тарамды сыммен жалғанады
x x	1003	1x Pt100 екі тарамды сыммен жалғанады
x x	1011	1x Pt100 төрт тарамды сыммен жалғанады
x x	2001	2x Pt100 үш тарамды сыммен жалғанады
x x	2003	2x Pt100 екі тарамды сыммен жалғанады
x x	2011	2x Pt100 төрт тарамды сыммен жалғанады (тек BUZH нысанды қалпақша үшін)
(4) DIN EN 60751 талабына сай дәлдік классы		
x x	1	B классы (стандартты)
x x	2	A классы
x x	3	AA классы (1/3 DIN B-бойынша)
(5) Қорғағыш түтіктің диаметрі D мм		
x x	24	Ø 24 мм, 12,5 мм дейін тарылады
(6) Термометр түтігінің тиімді ұзындығы EL мм		
x x	65	65 мм, D1/D4 нысаны үшін
x x	125	125 мм, D2/D5 нысаны үшін
(7) Қорғағыш түтік жасалатын материал		
x x	26	1.4571 шыныққан болат (+600 °C-қа дейінгі жұмыс температурасы)
x x	36	1.7335 болат (+540 °C-қа дейінгі жұмыс температурасы)
x x	60	Титан, сұрау керек
x x	80	Тантал, сұрау керек
x x	81	Инконел, сұрау керек
x x	82	Хастеллой, сұрау керек
(8) Қосымша опциялар		
x x	000	Жоқ
x x	320	BUZ нысанды қалпақша
x x	321	BUZH нысанды қалпақша
x x	324	VBKS нысанды қалпақша
x x	330	Аналогты шығу сигналы 4 ... 20 mA ² 1x түрлендіргіш, 707030 сипаттама (362 опциясына жарамсыз)
x x	331	Аналогты шығу сигналы 4 ... 20 mA/20 ... 4 mA ³ программалы түрлендіргіш. 707010 сипаттама
x x	333	Аналогты шығу сигналы 0 ... 10 V ² , 1x түрлендіргіш, 707030 сипаттама (362 опциясына жарамсыз)
x x	336	Аналогты шығу сигналы 4 ... 20 mA ³ және HART®-интерфейсті, 1-түрлендіргіш.707010 сипаттама
x x	365	3.1 DIN EN 10204 талабы бойынша, оқшауландыру кедергісін сынақтан өткізу
x x	367	3.1 DIN EN 10204 талабы бойынша, қысымға төзімділігін сынау
x x	368	3.1 DIN EN 10204 талабы бойынша тесіліп қалу-қалмауын сынау
x x	374	3.1 DIN EN 10204 талабы бойынша материал сапасын сынау
x x	562	PTFE-материалымен жалатылған, объектімен жанасатын тетік, сұраныс бойынша
x x	563	HALAR-материалымен жалатылған, объектімен жанасатын тетік, сұраныс бойынша
x x	859	1x Wtrans B, радиоканал арқылы сигнал беретін өлшем түрлендіргіші, 707060 тип сипаттамасын қара

Тапсырыс коды	(1)	(2)	(3)	(4)	(5)	(6)	(7)	(8)	... ¹										
Тапсырыс мысалы	902820/50	-	402	-	1001	-	1	-	24	-	125	-	26	-	000	/	000	,	...

¹ Қосымша опциялар бірінен соң бірі үтірмен бөлініп келтіріледі.

² Өлшем шегі арнайы текст (цифр) түрінде жазылады.

³ Өлшем шегі мен шығатын сигнал текст түрінде жазылады.

Тапсырыс кестесі: (ATEX)-Zulassung рұқсаты бар, технологиялық проц^{Ex}ке арналған кедергілі термометр

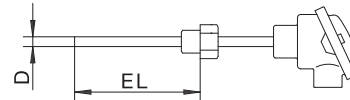
^{Ex} II 1/2 G Ex ia IIC T1 ... T6 (bzw. Ex ib IIC T1 ... T6)⁴ ^{Ex} II 1/2 D Ex iaD 20/21 T80 °C ... T400 °C (bzw. ...ib...)⁴



^{Ex} II 1/2 G Ex d IIC T1 ... T6⁴ ^{Ex} II 1/2 D Ex tD A20/21 IP66 T80 °C ... T400 °C⁴

(1) Grundtyp

902820/10	Дұрыс цилиндр пішінді қорғағыш түтікті, бұрандасы бар кедергілі термометр
-----------	---



	(2) Einsatztemperatur in °C
x	150 -200 ... +600 °C (сым тәрізді температура сенсоры)
x	415 -50 ... +600 °C (жұқа үлдірлі температура сенсоры)
	(3) Өлшеу жүргізетін элемент
x	1001 1x Pt100 үш тарамды сыммен жалғанады (331, 336 өлшеу түрлендіргіштеріне сай келмейді)
x	1003 1x Pt100 екі тарамды сыммен жалғанады (331, 336 өлшеу түрлендіргіштеріне сай келмейді)
x	1011 1x Pt100 төрт тарамды сыммен жалғанады
x	2001 2x Pt100 үш тарамды сыммен жалғанады
x	2003 2x Pt100 екі тарамды сыммен жалғанады (331, 336 өлшеу түрлендіргіштеріне сай келмейді)
	(4) DIN EN 60751 талабына сай дәлдік классы
x	1 B классы (стандартты)
x	2 A классы
x	3 AA классы (1/3 DIN B-бойынша)
	(5) Қорғағыш түтіктің диаметрі D мм
x	9 Ø 9 x 1 мм (0 не 20 аймағында қолданса, болар-болмасын сұрау керек)
x	11 Ø 11 x 2 мм
	(6) Термометр түтігінің тиімді ұзындығы EL мм (EL 100 ... 1000)
x	160 160 mm
x	250 250 mm
x	400 400 mm
x	... Басқа ұзындық қажет болса жазыңыз (Адымы 50 мм)
	(7) Өлшеу объектісімен жалғану түрі
x	104 G 1/2 бұрандасы
x	106 G 1 бұрандасы
x	144 1/2-14NPT бұрандасы
x	146 1-11,5NPT бұрандасы
	(8) Қорғағыш түтік жасалатын материал
x	26 1.4571 шыныққан болат
x	60 Титан, сұрау керек
x	81 Инконель, сұрау керек
x	82 Хастеллой, сұрау керек
	(9) Қосымша опциялар
	Есте болсын: Аспап 20, 21 және 22 аймақтарында қолданылса қалпақша IP65 дәрежесіне ие болуы тиіс.
x	320 BUZ нысанды қалпақша
x	321 BUZH нысанды қалпақша
x	397 BVKS нысанды қалпақша
x	331 ^{Ex} Аналогты шығу сигналы 4 ... 20 mA/20 ... 4 mA ³ программалы түрлендіргіш. 707010 сипаттама
x	336 ^{Ex} Аналогты шығу сигналы 4 ... 20 mA ³ және HART®-интерфейсті, 1-түрлендіргіш. 707010 сипаттама
x	362 ^{Ex}-қорғану, Ex i талабымен, EU-Directive 94/9/EG (ATEX!) сай ұшқын қауіпінсіз тізбек⁴
x	399 ^{Ex} -қорғану, Ex d талабымен, жарылу қаупі бар заттарды жібермейді, XD-AD (ATEX) нысанды қалпақша, 3,0 ... 8,0 мм кабельдерге арналған кабель енетін тесік, (егер кабель D 7,5 ... 11,9 мм болса, сұрау керек). Бұл опция тек қана 362 опциямен бірге қолданылады.
x	365 3.1 DIN EN 10204 талабы бойынша, оқшауландыру кедергісін сынақтан өткізу
x	367 3.1 DIN EN 10204 талабы бойынша, қысымға төзімділігін сынау
x	368 3.1 DIN EN 10204 талабы бойынша тесіліп қалу-қалмауын сынау
x	374 3.1 DIN EN 10204 талабы бойынша материал сапасын сынау
x	562 PTFE-материалымен жалатылған, объектімен жанасатын тетік, сұраныс бойынша
x	563 HALAR-материалымен жалатылған, объектімен жанасатын тетік, сұраныс бойынша

Қосымша мәліметтер: Кедергілі термометр қандай аймақта орнатылады?

Тапсырыс коды	(1)	(2)	(3)	(4)	(5)	(6)	(7)	(8)	(9)	
Тапсырыс мысалы	902820/10	- 415	- 1001	- 1	- 9	- 250	- 104	- 26	/ 362	... ¹

Нұсқау: Қосымша опцияларды жасау мүмкіндігінің күрделілігіне орай, барлық варианттарды ұсына алмаймыз. ATEX талабы бойынша барлық опциялар бір біріне сәйкес келе бермейді.

¹ Қосымша опциялар бірінен соң бірі үтірмен бөлініп келтіріледі.

³ Өлшем шегі мен шығатын сигнал текст түрінде жазылады.

⁴ Ex-нақты сипаттамасы аспапты тұтынушыға жіберген кезде B90.2820.0.-нұсқамасы түрінде беріледі

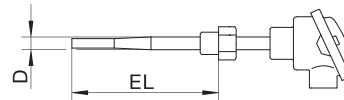
Тапсырыс кестесі: (ATEX)-Zulassung рұқсаты бар, технологиялық проц^{Ex}ке арналған кедергілі термометр

^{Ex} II 1/2 G Ex ia IIC T1 ... T6 (bzw. Ex ib IIC T1 ... T6)⁴ ^{Ex} II 1/2 D Ex iaD 20/21 T80°C ... T400 °C (bzw. ...ib...)⁴
^{Ex} II 1/2 G Ex d IIC T1 ... T6⁴ ^{Ex} II 1/2 D Ex tD A20/21 IP66 T80 °C ... T400 °C⁴



(1) Негізгі тип

902820/11	Қорғағыш түтігі ұшына қарай тарылатын, бұрандасы бар кедергілі термометр
-----------	--



	(2) Өлшенетін температура шегі °C
x	150 -200 ... +600 °C (сым тәрізді температура сенсоры)
x	415 -50 ... +600 °C (жұқа үлдірлі температура сенсоры)
	(3) Өлшеу жүргізетін элемент
x	1001 1x Pt100 үш тарамды сыммен жалғанады (331, 336 өлшеу түрлендіргіштеріне сай келмейді)
x	1003 1x Pt100 екі тарамды сыммен жалғанады (331, 336 өлшеу түрлендіргіштеріне сай келмейді)
x	1011 1x Pt100 төрт тарамды сыммен жалғанады
x	2001 2x Pt100 үш тарамды сыммен жалғанады
x	2003 2x Pt100 екі тарамды сыммен жалғанады (331, 336 өлшеу түрлендіргіштеріне сай келмейді)
	(4) DIN EN 60751 талабына сай дәлдік классы
x	1 B классы (стандартты)
x	2 A классы
x	3 AA классы (1/3 DIN B-бойынша)
	(5) Қорғағыш түтіктің диаметрі D мм
x	12 Ø 12 x 2,5 мм, ұшына қарай 9 мм дейін тарылады (0 не 20 аймағында қолданса, болар-болмасын сұрау керек)
	(6) Термометр түтігінің тиімді ұзындығы EL мм (EL 100 ... 700)
x	160 160 mm
x	220 220 mm
x	250 250 mm
x	280 280 mm
x	400 400 mm
x	... Басқа ұзындық қажет болса жазыңыз (Адымы 50 мм)
	(7) Өлшеу объектісімен жалғану түрі
x	104 G 1/2 бұрандасы
x	106 G 1 бұрандасы
x	144 1/2-14NPT бұрандасы
x	146 1-11,5NPT бұрандасы
	(8) Қорғағыш түтік жасалатын материал
x	26 Edelstahl 1.4571 шыныққан болат
	(9) Қосымша опциялар
	Есте болсын: Аспап 20, 21 және 22 аймақтарында қолданылса қалпақша IP65 дәрежесіне ие болуы тиіс..
x	320 BUZ нысанды қалпақша
x	321 BUZH нысанды қалпақша
x	397 BBKS нысанды қалпақша
x	331 ^{Ex} Аналогты шығу сигналы 4 ... 20 mA/20 ... 4 mA ³ программалы түрлендіргіш. 707010 сипаттама
x	336 ^{Ex} Аналогты шығу сигналы 4 ... 20 mA ³ және HART [®] -интерфейсті, 1-түрлендіргіш.707010 сипаттама
x	362 ^{Ex}-қорғану, Ex i талабымен, EU-Directive 94/9/EG (ATEX!) сай ұшқын қауіпінсіз тізбек⁴
x	399 ^{Ex} -қорғану, Ex d талабымен, жарылу қаупі бар заттарды жібермейді, XD-AD (ATEX) нысанды қалпақша, 3,0 ... 8,0 мм кабельдерге арналған кабель енетін тесік, (егер кабель D 7,5 ... 11,9 мм болса, сұрау керек). Бұл опция тек қана 362 опциямен бірге қолданылады.
x	365 3.1 DIN EN 10204 талабы бойынша, оқшауландыру кедергісін сынақтан өткізу
x	367 3.1 DIN EN 10204 талабы бойынша, қысымға төзімділігін сынау
x	368 3.1 DIN EN 10204 талабы бойынша тесіліп қалу-қалмауын сынау
x	374 3.1 DIN EN 10204 талабы бойынша материал сапасын сынау
x	562 PTFE-материалымен жалатылған, объектімен жанасатын тетік, сұраныс бойынша
x	563 HALAR-материалымен жалатылған, объектімен жанасатын тетік, сұраныс бойынша

Қосымша мәліметтер: Кедергілі термометр қандай аймақта орнатылады?

Тапсырыс коды	(1)	(2)	(3)	(4)	(5)	(6)	(7)	(8)	(9)	... ¹								
Тапсырыс мысалы	902820/11	-	415	-	1001	-	1	-	12	-	250	-	104	-	26	/	362	... ¹

Нұсқау: Қосымша опцияларды жасау мүмкіндігінің күрделілігіне орай, барлық варианттарды ұсына алмаймыз. ATEX талабы бойынша барлық опциялар бір біріне сәйкес келе бермейді.

¹ Қосымша опциялар бірінен соң бірі үтірмен бөлініп келтіріледі.

³ Өлшем шегі мен шығатын сигнал текст түрінде жазылады.

⁴ Ex-нақты сипаттамасы аспапты тұтынушыға жіберген кезде B90.2820.0.-нұсқамасы түрінде беріледі

Тапсырыс кестесі: (ATEX)-Zulassung рұқсаты бар, технологиялық проц^{Ex}ке арналған кедергілі термометр

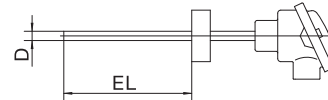
^{Ex} II 1/2 G Ex ia IIC T1 ... T6 (bzw. Ex ib IIC T1 ... T6)⁴ ^{Ex} II 1/2 D Ex iaD 20/21 T80 °C ... T400 °C (bzw. ...ib...)⁴



^{Ex} II 1/2 G Ex d IIC T1 ... T6⁴ ^{Ex} II 1/2 D Ex tD A20/21 IP66 T80 °C ... T400 °C⁴

(1) Негізгі тип

902820/20	Дұрыс цилиндр пішінді қорғағыш түтікті, бұрандасыз орнатылатын кедергілі термометр
-----------	--



	(2) Өлшенетін температура шегі °C
x	150 -200 ... +600 °C (сым тәрізді температура сенсоры)
x	415 -50 ... +600 °C (жұқа үлдірлі температура сенсоры)
	(3) Өлшеу жүргізетін элемент
x	1001 1x Pt100 үш тарамды сыммен жалғанады (331, 336 өлшеу түрлендіргіштеріне сай келмейді)
x	1003 1x Pt100 екі тарамды сыммен жалғанады (331, 336 өлшеу түрлендіргіштеріне сай келмейді)
x	1011 1x Pt100 төрт тарамды сыммен жалғанады
x	2001 2x Pt100 үш тарамды сыммен жалғанады
x	2003 2x Pt100 екі тарамды сыммен жалғанады (331, 336 өлшеу түрлендіргіштеріне сай келмейді)
	(4) DIN EN 60751 талабына сай дәлдік классы
x	1 B классы (стандартты)
x	2 A классы
x	3 AA классы (1/3 DIN B-бойынша)
	(5) Қорғағыш түтіктің диаметрі D мм
x	9 Ø 9 x 1 мм (0 не 20 аймағында қолданса, болар-болмасын сұрау керек)
x	11 Ø 11 x 2 мм
	(6) Термометр түтігінің тиімді ұзындығы EL мм (EL 100 ... 1000)
x	160 160 мм
x	250 250 мм
x	400 400 мм
x	... Басқа ұзындық қажет болса жазыңыз (Адымы 50 мм)
	(7) Өлшеу объектісімен жалғану түрі
x	000 жоқ
x	642 Фланец C DN 25 PN 40, DIN 2501
x	644 Фланец C DN 40 PN 40, DIN 2501
	(8) Қорғағыш түтік жасалатын материал
x	26 1.4571 шыныққан болат
x	60 Титан, сұрау керек
x	80 Тантал, сұрау керек
x	81 Инконель, сұрау керек
x	82 Хастеллой, сұрау керек
	(9) Қосымша опциялар
	Есте болсын: Аспап 20, 21 және 22 аймақтарында қолданылса қалпақша IP65 дәрежесіне ие болуы тиіс.
x	320 BUZ нысанды қалпақша
x	321 BUZH нысанды қалпақша
x	397 BVKS нысанды қалпақша
x	331 ^{Ex} Аналогты шығу сигналы 4 ... 20 mA/20 ... 4 mA ³ программалы 1-түрлендіргіш. 707010 сипаттама
x	336 ^{Ex} Аналогты шығу сигналы 4 ... 20 mA ³ және HART®-интерфейсті, 1-түрлендіргіш.707010 сипаттама
x	362 ^{Ex}-қорғану, Ex i талабымен, EU-Directive 94/9/EG (ATEX!) сай ұшқын қауіпінсіз тізбек⁴
x	399 ^{Ex} -қорғану, Ex d талабымен, жарылу қаупі бар заттарды жібермейді, XD-AD (ATEX) нысанды қалпақша, 3,0 ... 8,0 мм кабельдерге арналған кабель енетін тесік, (егер кабель D 7,5 ... 11,9 мм болса, сұрау керек). Бұл опция тек қана 362 опциямен бірге қолданылады.
x	365 3.1 DIN EN 10204 талабы бойынша, оқшауландыру кедергісін сынақтан өткізу
x	367 3.1 DIN EN 10204 талабы бойынша, қысымға төзімділігін сынау
x	368 3.1 DIN EN 10204 талабы бойынша тесіліп қалу-қалмауын сынау
x	374 3.1 DIN EN 10204 талабы бойынша материал сапасын сынау
x	562 PTFE-материалымен жалатылған, объектімен жанасатын тетік, сұраныс бойынша
x	563 HALAR-материалымен жалатылған, объектімен жанасатын тетік, сұраныс бойынша

Қосымша мәліметтер: Кедергілі термометр қандай аймақта орнатылады?

Тапсырыс коды	(1)	(2)	(3)	(4)	(5)	(6)	(7)	(8)	(9)	
Тапсырыс мысалы	902820/20	- 415	- 1001	- 1	- 9	- 250	- 642	- 26	/ 362	,... ¹

Нұсқау: Қосымша опцияларды жасау мүмкіндігінің күрделілігіне орай, барлық варианттарды ұсына алмаймыз. ATEX талабы бойынша барлық опциялар бір біріне сәйкес келе бермейді.

¹ Қосымша опциялар бірінен соң бірі үтірмен бөлініп келтіріледі.

³ Өлшем шегі мен шығатын сигнал текст түрінде жазылады.

⁴ Ex-нақты сипаттамасы аспапты тұтынушыға жіберген кезде B90.2820.0.-нұсқамасы түрінде беріледі

Тапсырыс кестесі: (ATEX)-Zulassung рұқсаты бар, технологиялық проц^{Ex}ке арналған кедергілі термометр

^{Ex}1/2 G Ex ia IIC T1 ... T6 (bzw. Ex ib IIC T1 ... T6)⁴ ^{Ex}1/2 D Ex iaD 20/21 T80 °C ... T400 °C (bzw. ...ib...)⁴
^{Ex} II 1/2 G Ex d IIC T1 ... T6⁴ ^{Ex} II 1/2 D Ex tD A20/21 IP66 T80 °C ... T400 °C⁴



(1) Негізгі тип

902820/21	Қорғағыш түтігі ұшына қарай тарылатын, бұрандасыз орнатылатын кедергілі термометр	
(2) Өлшенетін температура шегі °C		
x	150	-200 ... +600 °C (сым тәрізді температура сенсоры)
x	415	-50 ... +600 °C (жұқа үлдірлі температура сенсоры)
(3) Өлшеу жүргізетін элементі		
x	1001	1x Pt100 үш тарамды сыммен жалғанады (331, 336 өлшеу түрлендіргіштеріне сай келмейді)
x	1003	1x Pt100 екі тарамды сыммен жалғанады (331, 336 өлшеу түрлендіргіштеріне сай келмейді)
x	1011	1x Pt100 төрт тарамды сыммен жалғанады
x	2001	2x Pt100 үш тарамды сыммен жалғанады
x	2003	2x Pt100 екі тарамды сыммен жалғанады (331, 336 өлшеу түрлендіргіштеріне сай келмейді)
(4) DIN EN 60751 талабына сай дәлдік классы		
x	1	B классы (стандартты)
x	2	A классы
x	3	AA классы (1/3 DIN B-бойынша)
(5) Қорғағыш түтіктің диаметрі D мм		
x	12	Ø 12 x 2,5 мм, 9 мм дейін тарылады (0 не 20 аймағында қолданса, болар-болмасын сұрау керек)
(6) Термометр түтігінің тиімді ұзындығы EL мм (EL 100 ... 700)		
x	160	160 mm
x	225	225 mm
x	250	250 mm
x	285	285 mm
x	345	345 mm
x	400	400 mm
x	...	Басқа ұзындық қажет болса жазыңыз (Адымы 50 мм))
(7) Өлшеу объектісімен жалғану түрі		
x	000	Жоқ
x	642	Фланец C DN 25 PN 40, DIN 2501
x	644	Фланец C DN 40 PN 40, DIN 2501
(8) Қорғағыш түтік жасалатын материал		
x	26	1.4571 шыныққан болат
(9) Қосымша опциялар		
Есте болсын: Аспап 20, 21 және 22 аймақтарында қолданылса қалпақша IP65 дәрежесіне ие болуы тиіс.		
x	320	BUZ нысанды қалпақша
x	321	BUZH нысанды қалпақша
x	397	BBKS нысанды қалпақша
x	331	^{Ex} Аналогты шығу сигналы 4 ... 20 mA/20 ... 4 mA ³ программалы 1-түрлендіргіш. 707010 сипаттама
x	336	^{Ex} Аналогты шығу сигналы 4 ... 20 mA ³ және HART®-интерфейсті, 1-түрлендіргіш. 707010 сипаттама
x	362	^{Ex}-қорғану, Ex i талабымен, EU-Directive 94/9/EG (ATEX!) сай ұшқын қауіпінсіз тізбек⁴
x	399	^{Ex} -қорғану, Ex d талабымен, жарылу қаупі бар заттарды жібермейді, XD-AD (ATEX) нысанды қалпақша, 3,0 ... 8,0 мм кабельдерге арналған кабель енетін тесік, (егер кабель D 7,5 ... 11,9 мм болса, сұрау керек). Бұл опция тек қана 362 опциямен бірге қолданылады.
x	365	3.1 DIN EN 10204 талабы бойынша, оқшауландыру кедергісін сынақтан өткізу
x	367	3.1 DIN EN 10204 талабы бойынша, қысымға төзімділігін сынау
x	368	3.1 DIN EN 10204 талабы бойынша тесіліп қалу-қалмауын сынау
x	374	3.1 DIN EN 10204 талабы бойынша материал сапасын сынау
x	562	PTFE-материалымен жалатылған, объектімен жанасатын тетік, сұраныс бойынша
x	563	HALAR-материалымен жалатылған, объектімен жанасатын тетік, сұраныс бойынша

Қосымша мәліметтер: Кедергілі термометр қандай аймақта орнатылады?

Тапсырыс коды	(1)	(2)	(3)	(4)	(5)	(6)	(7)	(8)	(9)
Тапсырыс мысалы	902820/21	- 415	- 1001	- 1	- 12	- 250	- 642	- 26	/ 362

Нұсқау: Қосымша опцияларды жасау мүмкіндігінің күрделілігіне орай, барлық варианттарды ұсына алмаймыз. ATEX талабы бойынша барлық опциялар бір біріне сәйкес келе бермейді.

¹ Қосымша опциялар бірінен соң бірі үтірмен бөлініп келтіріледі.

³ Өлшем шегі мен шығатын сигнал текст түрінде жазылады.

⁴ Ex-нақты сипаттамасы аспапты тұтынушыға жіберген кезде B90.2820.0.-нұсқамасы түрінде беріледі

Тапсырыс кестесі: (ATEX)-Zulassung рұқсаты бар, технологиялық процесе арналған кедергілі термометр

II 1/2 G Ex ia IIC T1 ... T6 (bzw. Ex ib IIC T1 ... T6)⁴ II 1/2 D Ex iaD 20/21 T80 °C ... T400 °C (bzw. ...ib...)⁴
 II 1/2 G Ex d IIC T1 ... T6⁴ II 1/2 D Ex tD A20/21 IP66 T80 °C ... T400 °C⁴



(1) Негізгі тип

902820/50	DIN 43767 талабына сай D1/D2 нысандағы қорғағыш гильзасы бар кедергілі термометр	
902820/51	DIN 43767 талабына сай D4/D5 нысандағы қорғағыш гильзасы бар кедергілі термометр	

	(2) Өлшенетін температура шегі °C (Шектеулерді DIN 43763-нен қара)
x x	150 -200 ... +600 °C (сым тәрізді температура сенсоры)
x x	415 -50 ... +600 °C (жұқа үлдірлі температура сенсоры)
	(3) Өлшеу жүргізетін элементі
x x	1001 1x Pt100 үш тарамды сыммен жалғанады (331, 336 өлшеу түрлендіргіштеріне сай келмейді)
x x	1003 1x Pt100 екі тарамды сыммен жалғанады (331, 336 өлшеу түрлендіргіштеріне сай келмейді)
x x	1011 1x Pt100 төрт тарамды сыммен жалғанады
x x	2001 2x Pt100 үш тарамды сыммен жалғанады
x x	2003 2x Pt100 екі тарамды сыммен жалғанады (331, 336 өлшеу түрлендіргіштеріне сай келмейді)
	(4) DIN EN 60751 талабына сай дәлдік классы
x x	1 B классы (стандартты)
x x	2 A классы
x x	3 AA классы (1/3 DIN B-бойынша)
	(5) Қорғағыш түтіктің диаметрі D мм
x x	24 Ø 24 мм, 12,5 мм дейін тарылады
	(6) Термометр түтігінің тиімді ұзындығы EL мм
x x	65 65 мм, D1/D4 нысаны үшін
x x	125 125 мм, D2/D5 нысаны үшін
	(7) Қорғағыш түтік жасалатын материал
x x	26 1.4571 шыныққан болат (+600 °C-қа дейінгі жұмыс температурасы)
x x	36 1.7335 болат (+540 °C-қа дейінгі жұмыс температурасы)
x x	60 Титан, сұрау керек
x x	80 Тантал, сұрау керек
x x	81 Инконел, сұрау керек
x x	82 Хастеллой, сұрау керек
	(8) Қосымша опциялар
	Есте болсын: Аспап 20, 21 және 22 аймақтарында қолданылса қалпақша IP65 дәрежесіне ие болуы тиіс..
x x	320 BUZ нысанды қалпақша
x x	321 BUZH нысанды қалпақша
x x	397 BVKS нысанды қалпақша
x x	331 Аналогты шығу сигналы 4 ... 20 mA/20 ... 4 mA ³ программалы 1-түрлендіргіш. 707010 сипаттама
x x	336 Аналогты шығу сигналы 4 ... 20 mA ³ және HART®-интерфейсті, 1-түрлендіргіш. 707010 сипаттама
x x	362 Аналогты шығу сигналы 4 ... 20 mA³ және HART®-интерфейсті, 1-түрлендіргіш. 707010 сипаттама
x x	399 Аналогты шығу сигналы 4 ... 20 mA ³ және HART®-интерфейсті, 1-түрлендіргіш. 707010 сипаттама
x x	365 3.1 DIN EN 10204 талабы бойынша, оқшауландыру кедергісін сынақтан өткізу
x x	367 3.1 DIN EN 10204 талабы бойынша, қысымға төзімділігін сынау
x x	368 3.1 DIN EN 10204 талабы бойынша тесіліп қалу-қалмауын сынау
x x	374 3.1 DIN EN 10204 талабы бойынша материал сапасын сынау
x x	562 PTFE-материалымен жалатылған, объектімен жанасатын тетік, сұраныс бойынша
x x	563 HALAR-материалымен жалатылған, объектімен жанасатын тетік, сұраныс бойынша

Қосымша мәліметтер: Кедергілі термометр қандай аймақта орнатылады?

Тапсырыс коды	(1)	(2)	(3)	(4)	(5)	(6)	(7)	(8)
Тапсырыс мысалы	902820/50	- 415	- 1001	- 1	- 24	- 125	- 26	/ 362

Нұсқау: Қосымша опцияларды жасау мүмкіндігінің күрделілігіне орай, барлық варианттарды ұсына алмаймыз. ATEX талабы бойынша барлық опциялар бір біріне сәйкес келе бермейді.

¹ Қосымша опциялар бірінен соң бірі үтірмен бөлініп келтіріледі.

³ Өлшем шегі мен шығатын сигнал текст түрінде жазылады.

⁴ Ex-нақты сипаттамасы аспапты тұтынушыға жіберген кезде B90.2820.0.-нұсқамасы түрінде беріледі

**Программаланатын және 2 тарамды сымы бар, 707010 типті түрлендіргішке арналған қосалқы заттар 709770 тип сипаттамасында келтірілген**

Артикул	Сату - Артикул-№.
TTL/RS232-түрлендіргіші мен Адаптері (ұя тәрізді) бар PC-Interface кабелі	70/00350260
USB/TTL-түрлендіргіші мен екі түрлі Адаптері (ұя және штифт) бар PC-Interface кабелі	70/00456352
Арнайы программалағыш (Стандартты өлшем шегі 0 ... 100 °C)	-
Бірнеше тілде жазылған, CD-ROM-ға түсірілген, Setup-Programm.	70/00378733

Wtrans B-ға арналған, программаланатын және қалпақшада орнатылған, радио сигналы арқылы өлшем мәліметін беретін қосалқы заттар. 707060 типі

Артикул	Сату - Артикул-№.
Литий батареясы 3,6 V, 2,2 Ah (түрі AA)	70/00547559
USB/TTL-түрлендіргіші мен екі түрлі Адаптері (ұя және штифт) бар PC-Interface кабелі	70/00456352
TTL/RS232-түрлендіргіші мен Адаптері (ұя тәрізді) бар PC-Interface кабелі	70/00350260
Бірнеше тілде жазылған, CD-ROM-ға түсірілген, Setup-Programm.	70/00488887
Бірнеше тілде жазылған, CD-ROM-ға түсірілген, OnlineChart стандартты Setup-Programm.	70/00549067
OnlineChart арнайы және икемді схемасы	70/00549188