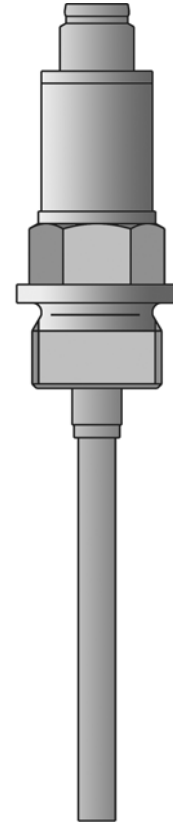


JUMO Dtrans T100

Өлшем түрлендіргіші бар/жоқ, бұрандамен отырғызылатын кедергілі термометр

- -50 ... +260 °C аралығындағы температураны өлшеуге арналған
- EHEDG (гигиена құралдары)-Сертификаты бар
- Европа Одағы мен Қытайдың-RoHS (электронды не электр құралдарында зиянды заттарды қолдануды шектеу)-талабына сай
- Setup-Programm мен USB-интерфейсі арқылы конфигурацияланады
- M12 x 1-штекерлі қосқышы; Қорғаным дәрежесі IP67, DIN EN 60529 талабына сай цилиндрлі штекермен бірге орнатылады
- Егер кедергілі термометрге өлшем түрлендіргіші орнатылса, оны АҚШ-қа экспорттауға болмайды



Конструкциясы жинаңқы (сыйымды), бұрандамен отырғызылатын кедергілі термометр: температура сенсоры отырғызылған қорғағыш түтіктен, өлшеу объектісіне қосылатын бөліктен және өлшем түрлендіргішінен тұрады. Программаланатын, екі тарамды сымға жалғанатын түрлендіргіш кедергіні электр сигналына айналдырады. Программаланатын, екі тарамды сымға жалғанатын, бұрандаға ие кедергілі термометр -50 ... +150 °C (-58 ... +302 °F) аралығындағы, ал мойыны болса 260 °C (500 °F) дейінгі температураны өлшейді (түрлендіргішсіз: -50 ... +200 °C (-58 ... +392 °F)).

Өлшем шегі, дәлме дәл икемдеу немесе өлшем контурын бақылау шарттары Setup-Programm көмегімен реттеледі.

4 ... 20 mA немесе реверсивті 20 ... 4 mA аналогты сигналы температура бойынша сызықты функцияға ие. Құрылғы өнеркәсіп саласында қолданылады және европалық (EMV) нормасы бойынша электромагниттік сәйкестікті қамтамасыз етеді.

Температура 85 °C-тан артса, өлшем түрлендіргішін қорғау керек!

Техникалық мәліметтер

Электр желісімен жалғау

M12 x 1 цилиндрлі штекер, 4-полюсты, IEC 60947-5-2 бойынша;

Өлшем объектісіне жалғану

FIXCON-ажыратып-қосқышына жалғанады

G 3/8 бұрандасы

G 1/2 бұрандасы

CIP-нормасына сай конусты тығыздағышы бар G 1/2 бұрандасы, EHEDG-сертификаты бар

Тарту гайкасы бар конусты штуцер (Сүт өндірісінде қолданылады)

“Clamp” (клеммалы), қысып бекіту түрі, DIN 32 676 талабына сай

Винтпен қысатын клеммасы бар пісіріліп жалғанатын шар тәрізді муфта

CIP-талабына сай пісіріліп жалғанатын, тығыздағыш конусы бар муфта

Варивентті жалғану, 316 L шыныққан болат, EHEDG-сертификаты бар

Шар тәрізді, пісіріліп жалғанатын төлке (втулка)

JUMO PEKA адаптері, 316 L шыныққан болат, EHEDG-сертификаты бар

Қорғағыш түтік

316 L Wst.-Nr. 1.4404/1.4435 таттанбайтын болат; 316 Ti Wst.-Nr. 1.4571 (сұраныс бойынша)

Қорғану дәрежесі

IP67, DIN EN 60529 бойынша, цилиндрлі штекер орнатылады

Өзгерісті сезу уақыты

Су 0,4 м/сек, стандартты қорғағыш түтік $t_{0,5} = 5$ сек; $t_{0,9} = 12$ сек

Су 0,4 м/сек сатылы қорғағыш түтік $t_{0,5} = 2$ сек; $t_{0,9} = 5$ сек

Ауа 3,0 м/сек стандартты қорғағыш түтік $t_{0,5} = 40$ сек; $t_{0,9} = 110$ сек

Ауа 3,0 м/сек сатылы қорғағыш түтік $t_{0,5} = 21$ сек; $t_{0,9} = 70$ сек

Өлшем шамасын түрлендіргіш

Өлшеу түрлендіргішінсіз:

Pt100- немесе Pt1000-температура сенсоры, DIN EN 60751, A, B класты немесе AA (1/3 DIN B) класты, Екі немесе төрт тарамды сыммен жалғанады.

Программалы өлшем түрлендіргіші бар:

Pt1000-температура сенсоры, DIN EN 60751, A класты,

Төрт тарамды сыммен жалғанады.



Техникалық мәліметтер (жалпылама)

Кірісі

Өлшемдік кіріс	Өлшеу түрлендіргішінсіз: Pt100- немесе Pt1000-температура сенсоры, DIN EN 60751, A, B класты немесе AA (1/3 DIN B) класты, Екі немесе төрт тарамды сыммен жалғанады. Программалы өлшем түрлендіргіші бар: Pt1000-температура сенсоры, DIN EN 60751, A класты, Төрт тарамды сыммен жалғанады.
Өлшем шегі	902815/10... негізгі типі үшін: -50 ... +200 °C 902815/20... негізгі типі үшін : -50 ... +150 °C 902815/21... негізгі типі үшін: -50 ... +260 °C мойыны бар құрылғы үшін
Ауытқудың шекті шамасы	0,15 + 0,002 × t ¹ , А класы (Стандартты) 0,10 + 0,0017 × t ¹ , AA класы (1/3 DIN B) 0,30 + 0,005 × t ¹ , В класы

Қоршаған ортаның әсері

Қалпақша орналасқан орта температурасы	902815/10... негізгі типі үшін: -30 ... +90 °C 902815/20... және 902815/21... негізгі типі үшін: -30 ... +85 °C
Коймада сақтау температурасы	-30 ... +90 °C
Климаттық тұрақтылық	IEC 68-2-30 бойынша (салыстырмалы ылғалдылық ≤ 95 % ылғал конденсациясы бар)
Vibrationsfestigkeit	IEC 68-2-6 бойынша (GL-нормасының сипаттамаларына сай)

Техникалық мәліметтер (Өлшем түрлендіргіші)

Кірісі

Минималды өлшем аралығы	10 K
Өлшем жиілігі	1 секундта бір өлшем
Кіріс сүзгісі (фильтрі)	1-ші дәрежелі цифрлі сүзгі; сүзгінің уақыт тұрақтысы 0 ... 125 сек аралығында

Өлшем контурын бақылау

Өлшем шегінің төменгі деңгейінен түсу	Сызықты функциямен 3,8 mA дейін түсу (NAMUR 43 талабына сай)
Өлшем шегінің жоғарғы деңгейінен көтерілу	Сызықты функциямен 20,5 mA-ден арту (NAMUR 43 талабына сай)
Қысқа тұйықталу/сенсор мен сымның үзілуі	≤ 3,6 mA немесе ≥ 21,0 mA (реттеледі)
Қысқа тұйықталу немесе сенсор үзілген кездегі төк шамасының шектелуі	≤ 25 mA

Шығысы

Шығу сигналы	4 ... 20 mA, 20 ... 4 mA тұрақты тоғы
Сигнал түрлендіруінің сипаттамасы	Температура бойынша сызықтық тәуелділік
Толық кедергінің макс.мәні (R _B)	R _B = (U _B - 8 V) / 23 mA, max. 600 Ω
Толық кедергінің шығыс сигналына әсері	≤ ±0,02 %/100 Ω ²
Температура өзгерісінің инерттілігі	≤ 5 сек
Қосқан не сөндірген кездегі инерттілік	≤ 5 сек
Электроника тудыратын өлшем ағаттығы	0,1 K немесе 0,08 % ³

Электрлік қоректендіру

Қоректендіру кернеуі (U _B)	DC 8 ... 35 V (Pin 1 = +, Pin 3 = -), тек DIN EN 50178 бойынша SELV-, PELV-ток тізбектерінде қолданылады
Полюс ауысудан (шатасудан) қорғау	иә
Қоректендіру кернеуінің әсері	≤ ±0,01 %/V, 24 V ² -ден ауытқу

Қоршаған ортаның әсері

Қоршаған орта температурасының әсері	≤ ±(15 ppm/K × (Өлшем шегінің соңғы мәні + 200) + 50 ppm/K × таңдалған өлшем шегі) × Δu Δu = Қоршаған орта температурасының қалыпты мәннен ауытқуы
Пайдалану шарты компенсация-/номиналь	DC 24 V, 25 °C ± 5 °C (77 °F ± 9 °F) болған жағдайда Abweichung von
Электромагниттік икемділік (EMV)	EN 61326
- бөгде сәуле шығару	В класы
- бөгде сәулеге қарсы тұрақтылық	Өндірістік талаптарға сай

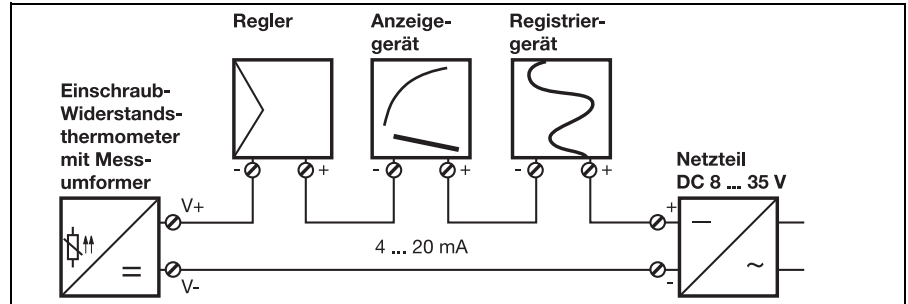
¹ |t| Температура мәні °C оның таңбасын ескерусіз беріледі.

² %-түрінде берілетін мәндер өлшем шегінің соңғы 20 mA мәніне сай келеді.

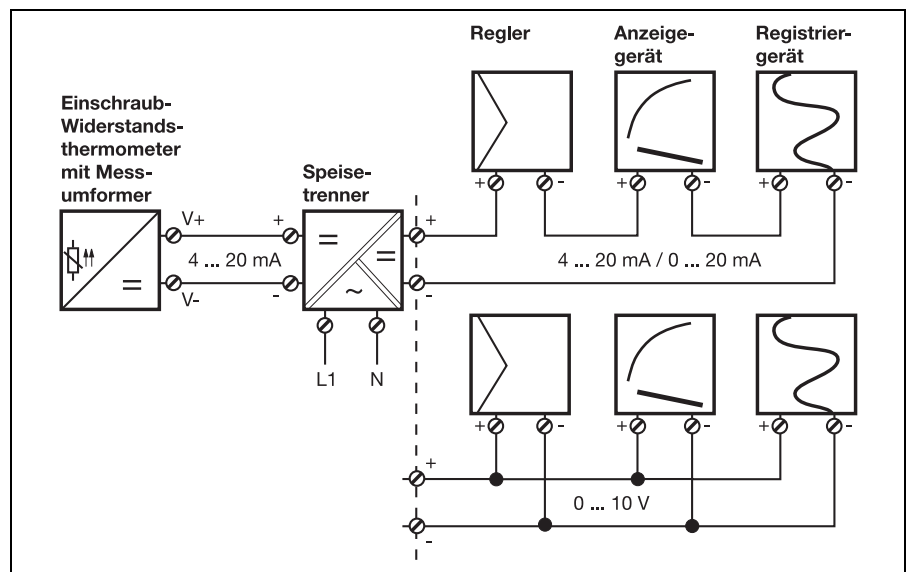
³ %-түрінде берілетін мәндер реттелген өлшем шегіне сай, жоғарғы мәні нақты мән деп қабылданады.

Өлшем түрлендіргіші бар құрылғыны жалғау схемаларының түрлері

Желілік қоректендіру блогына қосу

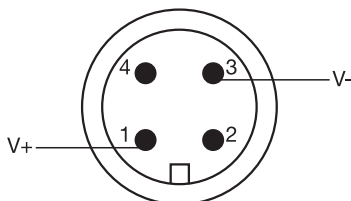
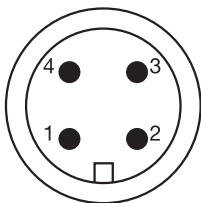


Қоректі шектегішпен қосу схемасы



Эл.қосу схемасы

M12 x 1 цилиндрлі штекері, 4-полюсты
 ЕС 60947-5-2 нормасына сай



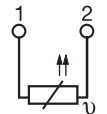
Ескерту:

2 және 4 түйіспелерге кернеу берілмейді!

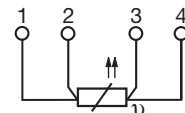
Электр желісімен жалғау	Жалғанатын ұштардың орналасуы
-------------------------	-------------------------------

902815/10... негізгі типі үшін өлшем түрлендіргішінсіз

Екі тарамды сыммен жалғанатын бұрандаға ие кедергілі термометр



Төрт тарамды сыммен жалғанатын бұрандаға ие кедергілі термометр

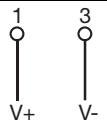


902815/20... және 902815/21... негізгі типі программалы түрлендіргіші бар

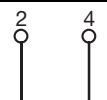
Қоректендіру көзі DC 8 ... 35 V



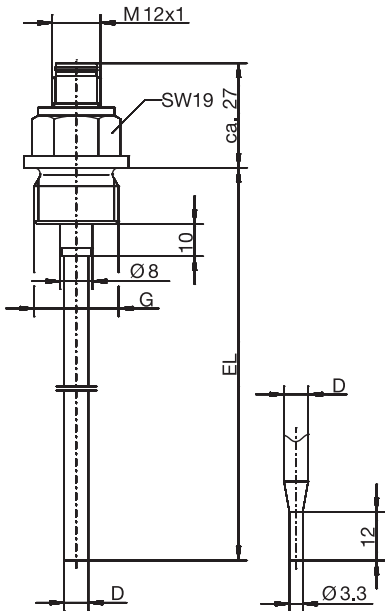
Ток түріндегі шығыс сигналы 4 ... 20 mA



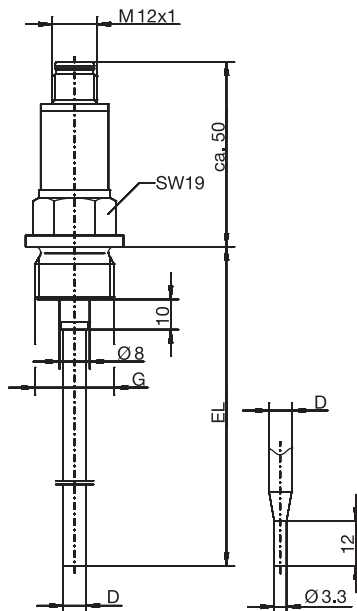
Setup-Kommunikation - арнайы кабель көмегімен реттеледі (Тек реттеу үшін - одан кейін ағытып тастау қажет)



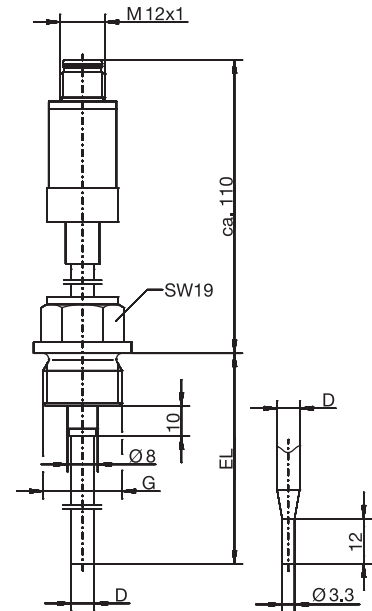
Өлшемдері - негізгі типтер



902815/10... негізгі типі
Өлшем түрлендіргішсіз

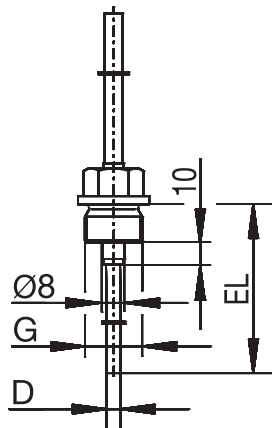


902815/20... негізгі типі
Өлшем түрлендіргішімен



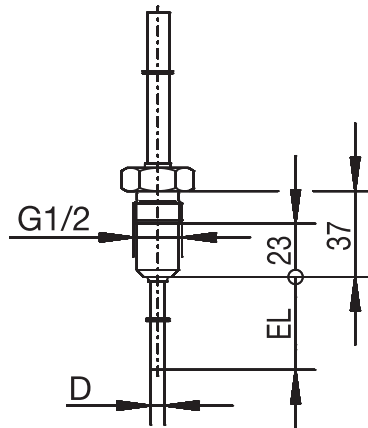
902815/21... негізгі типі
Өлшем түрлендіргіші және мойны бар

Өлшемдер - PA өлшем объектісіне қосу



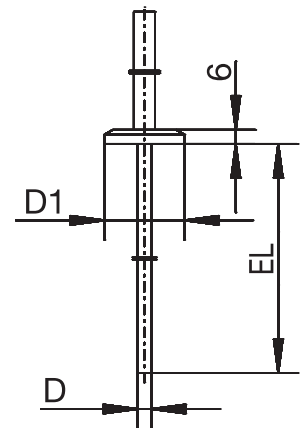
PA	G
103	3/8
104	1/2

Бұранда арқылы қосу



PA	DN	D1
380		

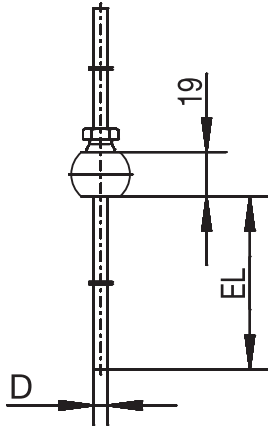
CIP-талабына сай конусты тығы-
здағышы бар бұранда арқылы қосу



PA	DN	D1
-	-	Ø 25
613	40/1,5"	Ø 50,5
611	10/20	Ø 34
613	25/1"	Ø 50,5
616	50/2"	Ø 64
617	2,5"	Ø 77,5

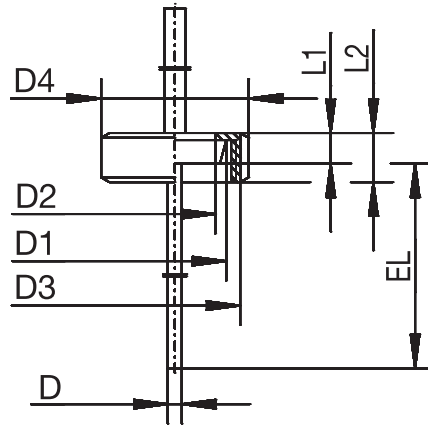
"Clamp" (клеммалы), қысып
бекіту түрі

Өлшемдер - PA өлшем объектісіне қосу



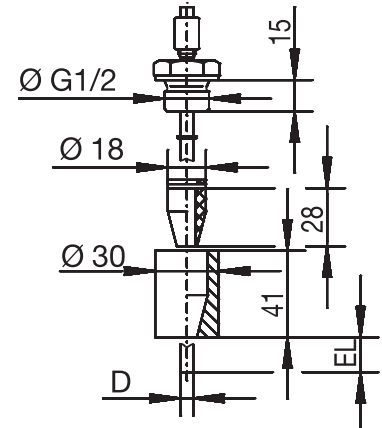
PA	
681	

Винтпен қысатын клеммасы бар пісіріліп жалғанатын шар тәрізді муфта



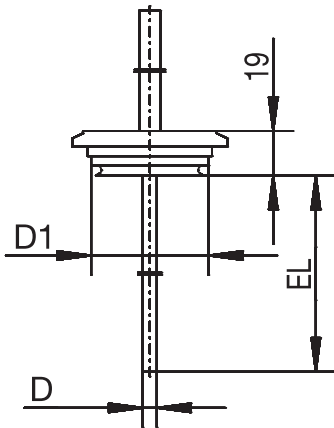
PA	DN	D1	D2	D3	D4	L1	L2
601	10	Ø 22	Ø 18	RD 28x1/8	Ø 38	9	18
604	25	Ø 44	Ø 35	RD 52x1/6	Ø 63	13	21
605	32	Ø 50	Ø 41	RD 58x1/6	Ø 70	13	21

Тарту гайкасы бар конусты штуцер (Сүт өндірісінде қолданылады) DIN 11851 бойынша



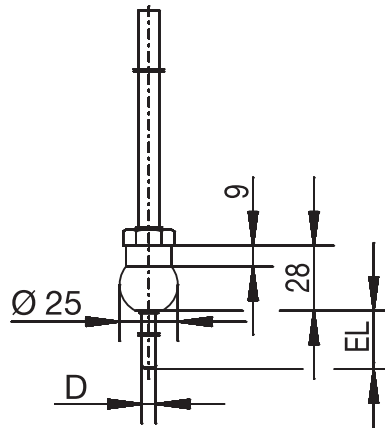
PA	
682	

CIP-талабына сай пісіріліп жалғанатын, тығыздағыш конусы бар муфта



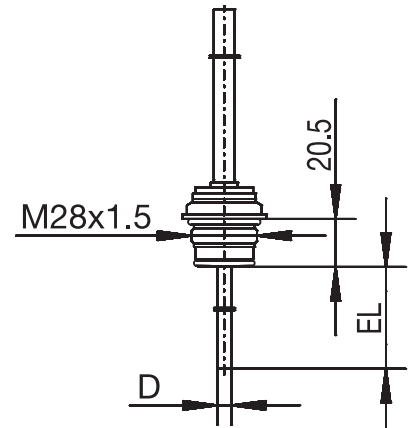
PA	DN	D1
684	15/10	Ø 31
685	32/25	Ø 50
686	50/40	Ø 68

Варивентті жалғану



PA	
681	

Шар тәрізді, пісіріліп жалғанатын төлке Эвтулкас



Varivent	Clamp	Aseptik	Einschweißmuffe
DN 25/32	DN 25/32/40	DN 40	Ø 55 mm
DN 40-125	DN 50	DN 50	-
-	-	NKS DN 40	-

JUMO PEKA PA 997 Өлшем объектісіне қосу адаптері; 409711 тип сипаттамасын қара

Тапсырыс кестесі: JUMO Dtrans T100 Өлшем түрлендіргіші бар/жоқ, бұрандамен отырғызылатын кедергілі термометр - Егер кедергілі термометрге өлшем түрлендіргіші орнатылса, оны АҚШ-қа экспорттауға болмайды! -

(1) Негізгі тип

902815/10	Өлшем түрлендіргіші жоқ, бұрандамен отырғызылатын кедергілі термометр, жалғануы: M12 x 1-цилиндрлі штекер, өлшем объектісімен жанасатын тетіктер электролиттік ажарланады; Беттің кедір-бұдырлығы Ra ≤ 0,8 μm	
902815/20	Өлшем түрлендіргіші жоқ, бұрандамен отырғызылатын кедергілі термометр ² , жалғануы: M12 x 1-цилиндрлі штекер, өлшем объектісімен жанасатын тетіктер электролиттік ажарланады; Беттің кедір-бұдырлығы Ra ≤ 0,8 μm	
902815/21	Өлшем түрлендіргіші жоқ, бұрандамен отырғызылатын кедергілі термометр ² , жалғануы: M12 x 1-цилиндрлі штекер, жоғарғы температураны өлшеу үшін мойны бар өлшем объектісімен жанасатын тетіктер электролиттік ажарланады; Беттің кедір-бұдырлығы Ra ≤ 0,8 μm	

(2) Температураны өлшеу шегі °C

x	370	-50 ... +150 °C (Түрлендіргіштің максимальды температурасы 85 °C)
x	380	-50 ... +200 °C
x	386	-50 ... +260 °C (Түрлендіргіштің максимальды температурасы 85 °C)

(3) Өлшеу жүргізетін элементі

x	1003	1 x Pt100 екі тарамды сыммен жалғанады
x	1005	1 x Pt1000 екі тарамды сыммен жалғанады
x	1011	1 x Pt100 төрт тарамды сыммен жалғанады
x x x	1013	1 x Pt1000 төрт тарамды сыммен жалғанады

(4) DIN EN 60751 талабына сай дәлдік классы

x	1	B классы (902815/10... негізгі типі үшін стандартты)
x x x	2	A классы (902815/2... негізгі типі үшін стандартты)
x	3	AA (1/3 DIN B) классы

(5) Қорғағыш түтіктің диаметрі D мм

x x x	6	Ø 6 мм
-------	---	--------

(6) Термометр түтігінің тиімді ұзындығы EL мм (EL 50 ... 500)

x x x	50	50 мм
x x x	100	100 мм
x x x	150	150 мм
x x x	200	200 мм
x x x	...	Басқа ұзындық қажет болса жазыңыз (Адымы 50 мм)

(7) Өлшеу объектісімен жалғану түрі PA

x x x	000	жоқ (902815/2... негізгі типі үшін, Түрлендіргіштің максимальды температурасы 85 °C)
x x x	103	G 3/8 бұрандасы
x x x	104	G 1/2 бұрандасы
x x x	380	CIP-нормасына сай конусты тығыздағышы бар G 1/2 бұрандасы, EHEDG-сертификаты бар
x x x	601	Тарту гайкасы бар конусты шуцер DN 10 DIN 11851 (сүт өндірісінде қолданылатын бұранда)
x x x	604	Тарту гайкасы бар конусты шуцер DN 25 DIN 11851 (сүт өндірісінде қолданылатын бұранда)
x x x	605	Тарту гайкасы бар конусты шуцер DN 32 DIN 11851 (сүт өндірісінде қолданылатын бұранда)
x x x	611	"Clamp" (клеммалы), қысып бекіту түрі DN 10/20 DIN 32676
x x x	613	"Clamp" (клеммалы), қысып бекіту түрі DN 25/40 (1"/1,5") DIN 32676
x x x	616	"Clamp" (клеммалы), қысып бекіту түрі DN 50 (2") DIN 32676
x x x	617	"Clamp" (клеммалы), қысып бекіту түрі 2,5" DIN 32676
x x x	681	Клеммалы бұрандасы бар пісіріліп жалғанатын конусты муфта
x x x	682	CIP-сай, тығыздағышы бар пісіріліп жалғанатын муфта
x x x	684	Варивентті жалғану DN 15/10 EHEDG-сертификаты бар
x x x	685	Варивентті жалғану DN 32/25 EHEDG-сертификаты бар
x x x	686	Варивентті жалғану DN 50/40 EHEDG-сертификаты бар
x x x	840	Конусты пісіріліп жалғанатын гильза (316 Ti жасалған)
x x x	997	JUMO PEKA EHEDG-сертификаты бар

(8) Қорғағыш түтік жасалатын материал

x x x	24	316 L (Wst.-Nr. 1.4404 / 1.4435) шыныққан болаты
x x x	26	316 Ti (Wst.-Nr. 1.4571) шыныққан болаты (сұраныс бойынша)

(9) Қосымша опциялар

x x x	000	Қосымша опция жоқ
x x x	100	Тапсырысшының сұранысына сай заводта реттейді (Параметрін тапсырысшы береді)
x x x	310	Ұшына қарай тарылатын қорғағыш түтік Ø 6 мм-ден Ø 3,3 мм-ге дейін
x x x	810	Пісіріліп жалғанатын муфта (тек 380 үшін)

Тапсырыс коды	(1)	(2)	(3)	(4)	(5)	(6)	(7)	(8)	(9)	...								
Тапсырыс мысалы	902815/20	-	370	-	1013	-	2	-	6	-	100	-	104	-	24	/	000	...

¹ Қосымша опциялар бірінен соң бірі үтірмен бөлініп келтіріледі.

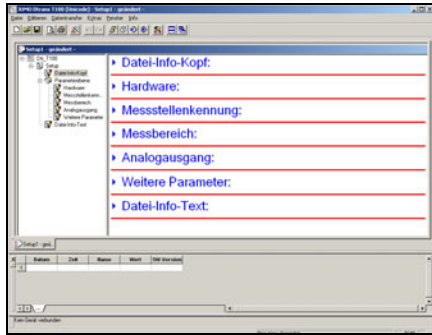
² Өлшем шегі арнайы текст (цифр) түрінде жазылады.

Setup-Programm

Setup-Programm PC көмегімен программаланатын, екі тарамды сыммен жалғанатын өлшем түрлендіргішін конфигурациялау үшін қажет. Бұл мақсат үшін қажет заттар:

- Western типті штеккер, штекер мен ұясы бар, сигналды конфигурациялау кабелі;
- PVC-кабелі, ұзындығы 2000 мм
- PC-интерфейс, USB/TTL-түрлендіргіші мен USB-кабелі

(екі тарамды сыммен жалғанатын түрлендіргішке қажет керек жарақты қара) Конфигурация жасау үшін екі тарамды сыммен жалғанатын түрлендіргішті желілік қорек көзіне қосу қажет. Егер желілік қорек көзі не кернеу шектегіші болмаса, осы мақсат үшін 9 V-батареяны қолдануға болады.



Конфигурацияланатын параметр

Өлшем орындарын белгілеу

- TAG-нөмірі

Өлшем шегі °C/°F түрінде конфигурацияланады

- Offset-түзету
- Өлшем шегінің басы
- Өлшем шегінің соңы

Аналогты шығыс

- Шығыс сигналын реверстеу
- сенсор бүлінуіне/қысқа тұйықталуына әсер етуі

Басқа параметрлер

- Сүзгінің уақыт тұрақтысы
- Өлшем бірліктері

Software- мен жүйеге қойылатын талаптар

Программаны орнату және пайдалану үшін келесі талаптарды міндетті түрде орындау керек:

Минимальды конфигурация

- Intel Pentium¹ III
- Microsoft Windows² 2000 не XP - Оперативтік жады 256 MB
- CD-оқитын құрылғы
- тышқан
- бос USB-интерфейсі
- Hard-дискі жады 120 MB

Қажетті конфигурация

- Intel Pentium 4
- Windows XP
- Оперативтік жады 512 MB

Windows 2000 не XP нұсқамасы

Егер PC -ді бірнеше адам пайдаланса, конфигурация программасын орнататын нақты адам тағайындау керек.

Программа орнатқан кезде, жоғарыда аталған адамның администратор құқығы болуы тиіс. Программа орнатқаннан кейін оның құқығы қайтадан шектелуі мүмкін. Егер осы нұсқамаларды орындаса немесе шала орындаса, программаның дұрыс орнатылатынына кепілдік бере алмаймыз!

Міндетті түрде берілетін керек жарақтар

1- В 902815.0 пайдалану жөніндегі жетекші құрал

Программаланатын өлшем түрлендіргішіне қажет керек жарақтар

Бірнеше тілде жазылған Setup-Programm, CD-ROM-да жазылады Конфигурациялау кабелі, 4-полюсті, M12 x 1 штекерлі және Western типті RJ-45 штекері PVC-дан жасалған кабель, 4-полюсті, M12 x 1, ұзындығы 2000 мм PC-интерфейс, USB/TTL-түрлендіргіші мен USB-кабелі

Өлшем түрлендіргішін қоректендіру көзі, 1- және 4-позициялы (707500 тип сипаттамасы) Унификациялы сигналдарды гальваникалы жіктеуге қажет кернеу шектегіші мен ажыратып күшейткіші, сонымен қатар екі тарамды сымға жалғанатын түрлендіргішке арналған қоректену блогы (707510 тип сипаттамасы)

Завод қоймасында бар аспаптар

(1)	(2)	(3)	(4)	(5)	(6)	(7)	(8)	(9)	Сату-Арт- Nр.
902815/10	- 380	- 1011	- 1	- 6	- 100	- 104	- 24	/ 000	90/00508463
902815/10	- 380	- 1011	- 3	- 6	- 50	- 104	- 24	/ 000	90/00516241
902815/10	- 380	- 1011	- 3	- 6	- 150	- 104	- 24	/ 000	90/00516245
902815/10	- 380	- 1011	- 3	- 6	- 200	- 104	- 24	/ 000	90/00516246
902815/20	- 370	- 1013	- 2	- 6	- 50	- 104	- 24	/ 000	90/00508279
902815/20	- 370	- 1013	- 2	- 6	- 100	- 380	- 24	/ 000	90/00513650
902815/20	- 370	- 1013	- 2	- 6	- 100	- 104	- 24	/ 000	90/00491506
902815/20	- 370	- 1013	- 2	- 6	- 150	- 000	- 24	/ 000	90/00506630
902815/20	- 370	- 1013	- 2	- 6	- 200	- 104	- 24	/ 000	90/00503113

¹ Intel және Pentium Intel Корпорациясының сауда белгісі.

² Microsoft және Windows Microsoft Корпорациясының сауда белгісі.