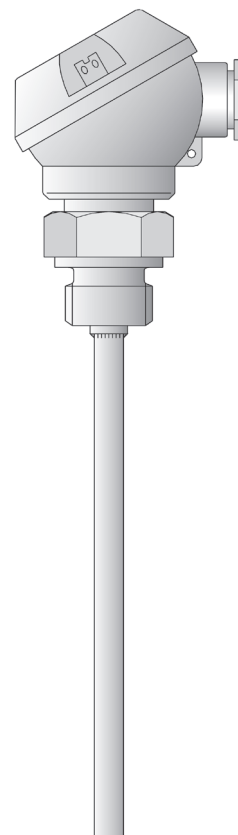


## Ввинчивающийся термометр сопротивления с присоединительной головкой формы J

- Для температур -50 ... +400 °C
- Одинарные и двоянные термометры сопротивления
- Поставляются с измерительными преобразователями

Ввинчивающийся термометр сопротивления используется для измерения температуры в жидких и газообразных средах. Надежная герметичность такой конструктивной формы как при вакуумметрическом, так и при избыточном давлении является важным критерием при выборе. Областью применения, в частности, являются климатическая, холодильная и нагревательная техника, печестроение, машиностроение.

В измерительной части стандартно используется температурный сенсор Pt 100 согласно DIN EN 60 751 класса В с двухпроводной схемой подключения, возможны также исполнения с Pt 500 или Pt 1000. Подключение возможно как по 3-х проводной, так и по 4-х проводной схеме. В качестве опции в присоединительную головку может быть вмонтирован измерительный преобразователь.



### Технические данные

#### Присоединительная головка

Форма J, литье Al, M 16x1,5, IP 65, температура окружающей среды -40...+100°C  
Внимание: при использовании измерительного преобразователя температура окружающей среды должна быть ниже. См. типовой лист 70.7030 (95.6530)

#### Подключение к процессу

Резьба, нержавеющая сталь 1.4571

#### Защитная трубка

Нержавеющая сталь 1.4571, Ø7 мм и Ø8 мм

#### Измерительная часть

Температурный сенсор Pt 100 согласно DIN EN 60 751, класс В, 2-х проводная схема присоединения

#### Время отклика

$t_{0,9} = 14$  сек, в воде 0,2 м/с, Ø7 мм

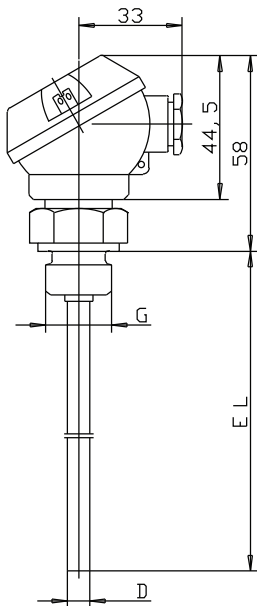
#### Измерительный преобразователь

Аналоговый измерительный преобразователь, выход 4...20 мА, типовой лист 70.7030 (95.6530)

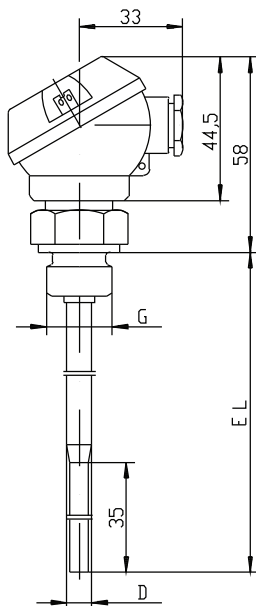
#### Принадлежности

Защитная гильза, смотри типовой лист 90.9710 (90.9721)

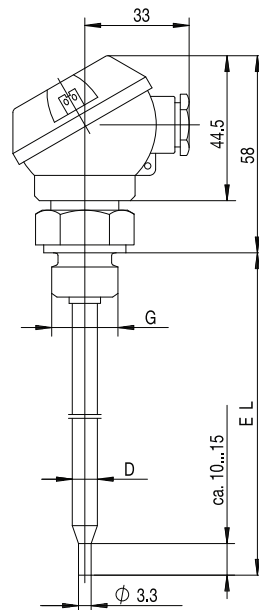
Размеры



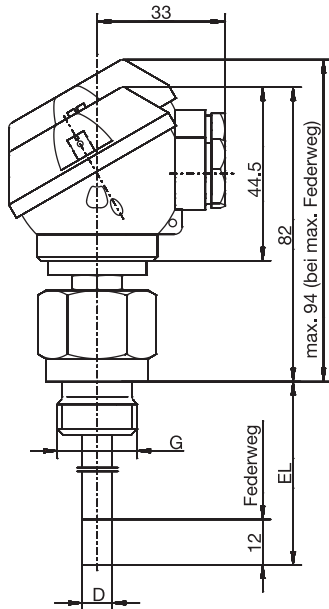
Тип 902030/10



Тип 902030/11



Тип 902030/31

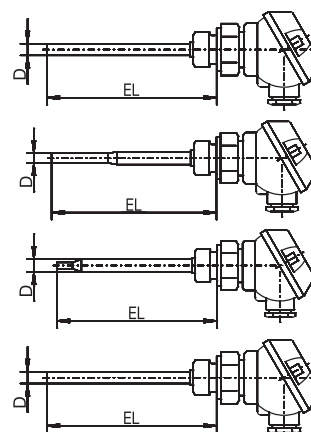


Тип 902030/80

**Данные для заказа: Винчивающийся термометр сопротивления с присоединительной головкой формы J**

**(1) Основное исполнение**

<b>902030/10</b>	Винчивающийся термометр сопротивления с прямой защитной трубкой
<b>902030/11</b>	Винчивающийся термометр сопротивления с сужающейся защитной трубкой
<b>902030/31</b>	Винчивающийся термометр сопротивления с сужающейся защитной трубкой для измерения температуры воздуха
<b>902030/80</b>	Винчивающийся термометр сопротивления с пружинным присоединением, ход пружины 12 мм, присоединительная головка вращается на 360°



				<b>(2) Рабочая температура в °C</b>	
x	x			647	-20 ... +150 °C (только класс В и 1х Pt100/1х Pt1000 2-х проводный)
		x		378	-50 ... +180 °C
x	x	x		380	-50 ... +200 °C
x	x			386	-50 ... +260 °C
x	x			402	-50 ... +400 °C

				<b>(3) Измерительная часть</b>	
x	x	x	x	1001	1 х Pt 100 по 3-х проводной схеме присоединения
x	x	x	x	1003	1 х Pt 100 по 2-х проводной схеме присоединения
x	x	x	x	1005	1 х Pt 1000 по 2-х проводной схеме присоединения
x	x	x	x	1011	1 х Pt 100 по 4-х проводной схеме присоединения
x	x	x	x	2003	2 х Pt 100 по 2-х проводной схеме присоединения

				<b>(4) Класс точности согласно DIN EN 60 751</b>	
x	x	x	x	1	Класс В (стандарт)
x	x	x	x	2	Класс А

				<b>(5) Диаметр защитной трубки D в мм</b>	
x	x	x		6	Ø6 мм
		x	x	8	Ø8 мм, сужена до 6 мм

				<b>(6) Монтажная длина EL в мм (100 ≤ EL ≤ 1000, EL ≥ 50 для типа 902030/10)</b>	
x			x	50	50 мм
x	x	x	x	100	100 мм
x	x	x	x	150	150 мм
x	x	x	x	250	250 мм
x	x	x	x	300	300 мм
x	x	x	x	...	данные в виде текста (шаг 50 мм)

				<b>(7) Подключение к процессу</b>	
x	x	x		102	резьбовое присоединение G 1/4
x	x	x		103	резьбовое присоединение G 3/8
x	x	x	x	104	резьбовое присоединение G 1/2
x	x	x	x	128	резьбовое присоединение M 20x1,5

				<b>(8) Дополнительные опции</b>	
x	x	x	x	000	без дополнительных опций
x	x	x	x	330	1 х аналоговый измерит. преобразователь, выход 4...20мА², типовой лист 70.7030 (95.6530)

Код заказа                    (1)                    (2)                    (3)                    (4)                    (5)                    (6)                    (7)                    (8)

                                  [ ] - [ ] - [ ] - [ ] - [ ] - [ ] - [ ] / [ ] , ...

Пример заказа            902030/10 - 402 - 1001 - 1 - 7 - 100 - 104 / 000

2. Измерительный диапазон указывается в виде текста

## Поставки со склада в Германии:

(1)	(2)	(3)	(4)	(5)	(6)	(7)	(8)	Складской №							
	-		-		-		/								
902030/10	-	380	-	2003	-	1	-	6	-	50	-	104	/	000	90/00533450
902030/10	-	380	-	2003	-	1	-	6	-	100	-	104	/	000	90/00533451
902030/10	-	380	-	2003	-	1	-	6	-	150	-	104	/	000	90/00533452
902030/10	-	402	-	1003	-	1	-	6	-	50	-	104	/	000	90/00055692
902030/10	-	402	-	1003	-	1	-	6	-	100	-	104	/	000	90/00055693
902030/10	-	402	-	1003	-	1	-	6	-	150	-	104	/	000	90/00055694
902030/10	-	402	-	1003	-	1	-	6	-	300	-	104	/	000	90/00065691
902030/10	-	402	-	1003	-	1	-	6	-	250	-	104	/	000	90/00533433
902030/10	-	402	-	2003	-	1	-	6	-	50	-	104	/	000	90/00383011
902030/10	-	402	-	2003	-	1	-	6	-	100	-	104	/	000	90/00526429
902030/10	-	402	-	2003	-	1	-	6	-	150	-	104	/	000	90/00533442
902030/10	-	402	-	1003	-	1	-	6	-	50	-	103	/	000	90/00478984
902030/10	-	402	-	1003	-	1	-	6	-	100	-	103	/	000	90/00424045
902030/10	-	380	-	1003	-	1	-	6	-	100	-	104	/	330(-40 ... +60 °C)	90/00533453
902030/10	-	647	-	1003	-	1	-	6	-	100	-	104	/	330(0 ... 100 °C)	90/00533454
902030/10	-	647	-	1003	-	1	-	6	-	150	-	104	/	330(0 ... 100 °C)	90/00533468
902030/10	-	402	-	1005	-	1	-	6	-	100	-	104	/	000	90/00359611
902030/10	-	402	-	1005	-	1	-	6	-	150	-	104	/	000	90/00411610
902030/10	-	647	-	1003	-	1	-	6	-	50	-	104	/	000	90/00533448
902030/10	-	647	-	1003	-	1	-	6	-	100	-	104	/	000	90/00533449
902030/10	-	647	-	1003	-	1	-	6	-	150	-	104	/	000	90/00508957
902030/31	-	380	-	1003	-	1	-	6	-	75	-	104	/	000	90/00438406
902030/31	-	380	-	1003	-	1	-	6	-	100	-	104	/	000	90/00438408
902030/31	-	380	-	1003	-	1	-	6	-	150	-	104	/	000	90/00438409