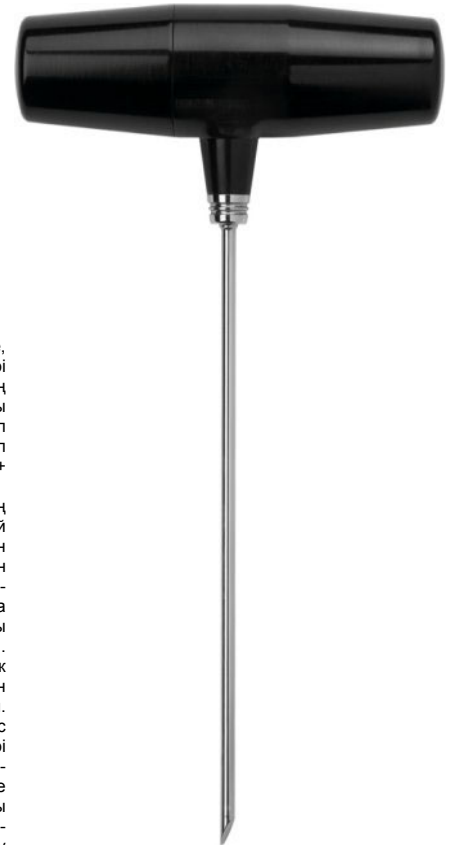


JUMO Wtrans-өлшем нәтижелерін сымсыз тасымалдайтын кедергілі термометр

- өлшенетін температура шегі -30 ... +260 °C немесе -200 ... +600 °C
- Қозғалмалы немесе қозғалымсыз объектілердің температурасын өлшеу
- Ашық кеңістікте 300 м дейін байланыс орнатуға болады
- Радиобайланыстың озық технологиясы сымды пайдаланбау мүмкіндігін береді
- EU-94/9/EG (ATEX) талабына сай сертификат берілген

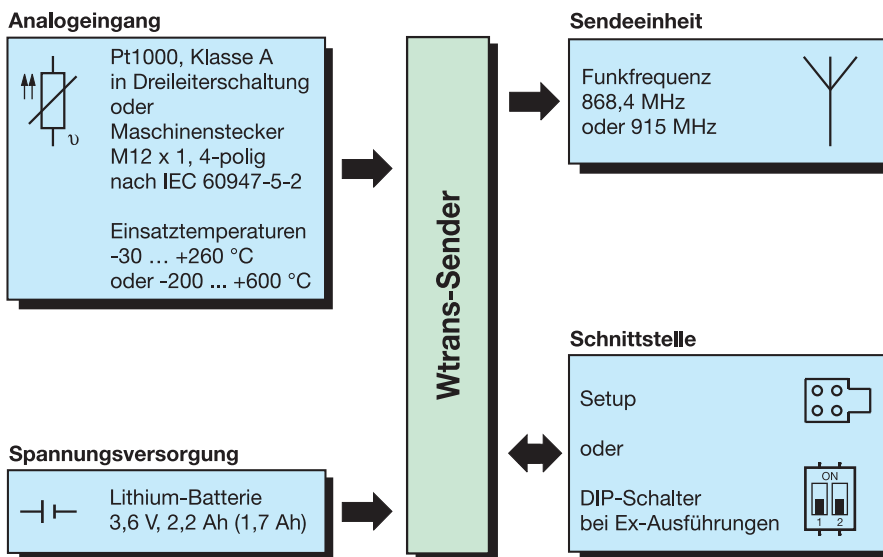
Wtrans кедергілі термометрі Wtrans сигнал қабылдағышымен бірге -30... + 260 °C немесе -200... + 600 °C шектерінде, қозғалымды және қозғалымсыз объектілердің температурасын өлшеу үшін қолданылады. Өлшем нәтижелері сымсыз байланыс каналдары арқылы Wtrans жүйесінің қабылдағышына жеткізіледі де, Wtrans қабылдағышының дисплейінде бейнеленеді. Ол мәндерді RS485 цифрлі интерфейс, аналогты шығыстар мен реле шығыстары арқылы ары қарай пайдалануға болады. Егер қалыпты жағдайдан ауытқу орын алса, екі реле көмегімен дабыл беруге де болады. Термометрдің сигнал беру құрылғысындағы электрондық элементтер түрлі май мен қышқыл әсеріне қарсы тұратын қорапқа орналастырылады, қоршаған ортаның температурасы -30... 85 °C немесе -25... + 125 °C аралығында болуы тиіс. Қорғаным дәрежесі IP67 құрайды.

Термометрді қоректендіру үшін ұзақ мерзімдік Lithium 3,6 V батареясы пайдаланылады. Wtrans-өлшеу жүйесінің радио жиілігі (868,4 МГц немесе 915 МГц) ISM (өнеркәсіп, медицина және ғылыми сала жиіліктері) нормасына сай келеді. Бұл жиіліктер ауыр өнеркәсіп жағдайында кездесетін бөгде сигналдарға тәуелді болмай, өлшем нәтижелерін еш бөгесіз ары қарай береді. Егер қабылдағыш антенна қабырғаға бекітіліп, оған жалғанатын сым үш метрден кем болмаса, ашық кеңістікте радио сигналын 300 метрге дейін еш ағаттықсыз беруге болады. Кедергілі термометрдің конструкциясы оның діріл кезінде қиындықсыз жұмыс істеуін қамтамасыз етеді. EN 60 751 стандартына сай келетін, А класты дәлдікке ие, үш тарамды сыммен жалғанатын Pt1000-температура сенсоры жоғары сапалы болаттан жасалған қорғағыш түтікке орналастырылады. Түтік ұшы тегіс, қиғаш немесе конус тәрізді болады. Түтіктің орнатылатын ұзындығы 30... 10 000 мм аралығында болады. Кедергілі термометр қажетіне қарай түтік пен қалпақша арасындағы мойынмен немесе Pt1000-кедергілі термометрін объектіге қосатын M12x1 штекерімен жабдықталады. Wtrans қабылдағышы ATEX талабына сай (902930/15.../17.../55 негізгі типтері) жасалуы мүмкін. Кедергілі термометр жарылыс қаупі бар аймақтарда (0 аймағы) да орнатыла алады. Ал қабылдағыш жарылыс қаупі бар аймақтан тыс жерге орнатылады. Сымсыз байланыс арқылы өлшем мәндерін тасымалдау, өндірі орнынан қымбат бағалы сымдарды қолданбау мүмкіндігін береді. Термометр нысанын JUMO компаниясына тапсырыс берген кезде айқындау керек. Өлшем объектісіне M12 бұрандасы арқылы отырғызылатын термометрге тапсырыс бергенде, жалғану сымдары PTFE материалымен қапталуы тиіс. Ex-аймағына пайдалануы туралы мәлімет тапсырыс кезінде беріледі. Құрылғыны қарапайым әдіспен түймешелер арқылы немесе SETUP программа көмегімен компьютер арқылы конфигурациялауға болады. Опция ретінде мәліметтерді компьютерге жазу үшін OnlineChart программасына тапсырыс жасауға болады.



902930/10 негізгі типі

Құрылымдық сызбасы



Wtrans-сигнал қабылдағыштары

- Bip Wtrans-қабылдағышына макс. 16 Wtrans-термометрі қосылады
 - Озық радиосигалы технологиясы сым тарту жұмыстарым азайтады
 - Радиожиіліктер 868,4 MHz не 915 MHz; 915 MHz жиілігі шегінде әр түрлі он жиілік таңдауға болады
 - Modbus-Protokoll-ы бар RS485 интерфейсi
 - Төрт аналогты шығыс сигналы 0(4) ... 20 mA/0 ... 10 V немесе Екі аналогты шығыс сигналы 0(4) ... 20 mA/0 ... 10 V және екі AC 230 V шығыс релесі
 - DIN-рейкаға орнатылады, өлшемі DIN EN 60715 сай 35 мм × 7,5 мм
- Басқа ақпаратты 902931 тип сипаттамасынан қара

Рұқсаттар/сынақ белгісі (техник.мәліметті қара)





Техникалық мәліметтер

902930/10, 902930/12, 902930/20, 902930/22, 902930/50 және 902930/60 негізгі типтері

Аналогты кірістер

Өлшем элементі	DIN EN 60751 талабына сай Pt1000 сенсоры, үш тарамды сыммен жалғанады
Өлшенетін температура шегі	-30 ... +260 °C - 902930/10 және 902930/20 негізгі типтері үшін; -50 ... +600 °C - 902930/12 және 902930/22 негізгі типтері үшін; ; -200 ... +600 °C - 902930/50 және 902930/60 негізгі типтері үшін; ; Термометр корпусы үшін қоршаған орта температурасының әсерін ескеру қажет.
Температура сенсорының дәлдігі	A классы $\pm(0,15 K + 0,002 \times t)$ t = өлшенетін температураның абс.шамасы °C
Сенсор шығысының кедергісі	≤ 11 ом, егер 3-тарамды сым схемасы бойынша жалғанса
Сенсор тогы	≤ 500 μA
Өлшем тізбегін қадағалап бақылау	Сым үзілуін және сенсордың қысқа тұйықталуын анықтау

Шығысы (радиосигналы)

Датчикті танығыш (сигнал бергіш-ID)	макс. 5-цифрлі ID-танығыш, заводта орнатылады, тапсырысшы талабы да ескеріледі
Мәліметтерді беру аралығы	1 ... 3600 сек аралығында: 902930/10, 902930/12 және 902930/50 типтері үшін (заводта = 10 сек орнатылады); 5 ... 3600 сек аралығында: 902930/20, 902930/22 және 902930/60 типтері үшін (заводта = 15 сек орнатылады);
Сигнал бергіш құрылғының жиілігі	868,4 MHz (Европа үшін); 915 MHz (Америка, Австралия, Канада және Жаңа Зеландия үшін); 915 MHz жиілігі шегінде 10 (он) жиіліктің бірін таңдауға болады
Сигнал бергіш құрылғының қуаты	< + 10 dBm
Ашық кеңістік жағдайындағы байланыс жасау қашықтығы	300 м 868,4 MHz жиілігі үшін, 100 м 915 MHz жиілігі үшін, егер қабылдағыш антеннасы қабырғаға бекітілсе және антенна кабелі кем дегенде 3 м болса. Егер антенна қабылдағыштың өзіне орнатылса байланыс қашықтығы қаммен 40 %-ға азаяды.
Шығыс сигналы	882,2 ... 1977,1 Ohm Δ -30 ... +260 °C; 185,2 ... 3137,1 Ohm Δ -200 ... +600 °C;
Өлшем нәтижесінің орнығу уақыты	Су жылдамдығы 0,4 м/сек / in Luft 3,0 m/s Ø 4,0 мм: Су үшін $t_{0,5}$ болса 3 сек, $t_{0,9}$ болса 7 сек / Ауа үшін $t_{0,5}$ - 25 сек, $t_{0,9}$ - 80 s Ø 6,0 мм: Су үшін $t_{0,5}$ болса 4 сек, $t_{0,9}$ болса 10 сек / Ауа үшін $t_{0,5}$ - 32 сек, $t_{0,9}$ - 98 сек
Электронды тетіктерді сынақтау дәлдігі	≤ ±0,05 % ¹
Конфигурациялау	Setup-Programm - көмегімен
Конфигурацияланатын параметрлер	Датчикті танығыш (макс. 5-цифрлік ID), мәлімет беру аралығы, беру жиілігі (тек 915 MHz)

Қоректендіру көрнеуі

Литий батареясы	Көрнеу: 3,6 V, Номиналды сыйымдылық: 2,2 Ah 902930/10, 902930/12 және 902930/50 типтері үшін; Көрнеу: 3,6 V, Номиналды сыйымдылық: 1,7 Ah 902930/20, 902930/22 және 902930/60 типтері үшін
Батареяның қызмет мерзімі	Бөлме температурасы жағдайында жұмыс істесе заводтан шыққан батарея 1 жыл қызмет атқарады. (Егер мәліметтер жиі жіберіліп отырса, немесе орта температурасы күрт өзгеріп отырса, батареяның қызмет мерзімі тез азаяды)
Батареяны ауыстыру	Қосымша ретінде берілетін арнайы литий батареяларын ғана пайдаланыңыз

Қоршаған ортаның әсері

Тұтқа қорап тұратын орта температурасы	-30 ... +85 °C (Электроника тетіктері қорапта орналасқан) 902930/10, 902930/12 және 902930/50 типтері үшін; -25 ... +125 °C (Электроника тетіктері қорапта орналасқан) 902930/20, 902930/22 және 902930/60 типтері үшін
Қоймада сақтау температурасы	-40 ... +85 °C (Электроника тетіктері қорапта орналасқан) 902930/10, 902930/12 және 902930/50 типтері үшін; -40 ... +125 °C (Электроника тетіктері қорапта орналасқан) 902930/20, 902930/22 және 902930/60 типтері үшін
Температура әсері коэффициенті	≤ ±0,0025 % ¹ /K; 22 °C сынақ температурасынан ауытқығанда (±3 K) (Тұтқа қорап)
Қоршаған орта жағдайы	салыстырылмалы ылғалдылық ≤ 95 %, IEC 68-2-30 сай ылғалды конденсацияламай
Дірілге қарсы тұрақтылық	макс. 2 г 10 ... 2000 Hz үшін (Электронды тетіктері бар қорап), DIN IEC 60068-2-6 бойынша
Соққыға қарсы тұрақтылық	25 г/6 мсек (Электронды тетіктері бар қорап) DIN IEC 68-2.29 бойынша, 1000 цикл
Электромагнитті сәйкестік	DIN EN 61326-1
- бөгде сигнал шығару	B классы
- бөгде сигналдан қорғанымдылық	Өндірістік талаптарға сай
- радиожилік спектрі	ETSI EN 300 220-1 және ETSI EN 300 220-2

¹ Барлық дәлдік сипаттамалары 290 K немесе 800 K өлшем шегі үшін % -дық шамада беріледі

JUMO GmbH & Co. KG

Hausadresse: Moritz-Juchheim-Straße 1, 36039 Fulda, Germany

Қазақстанда: Гоголь к-сі 86, 724 Кеңсе, Алматы қаласы

Postadresse: 36035 Fulda, Germany

Telefon: +49 661 6003-722/724

Telefax: +49 661 6003-601/688

E-Mail: info@jumo.kz

Internet: www.jumo.net

**902930 тип сипаттамасы****3/25 бет****Қорабы**

Материалы	PEI (Политермид), Түсі: қара немесе сұр
Өздігінен тұтану дәрежесі	UL 94 HB
Өлшемдері	Диаметрі шамамен 32 мм, Ұзындығы шамамен 126 мм; Түтіктің тиімді ұзындығын тапсырыс кестесінен қара
Қорғанымдық дәрежесі	IP67, DIN EN 60529 талабына сай 902930/10, 902930/12, 902930/20 және 902930/22 типтері; 902930/50 және 902930/60 негізгі типтері тек M12 × 1 бұрандалы штекермен ұсынылады
Аспаптың объектіге орнатылу нысаны	Қатаң талап жоқ
Массасы	Шамамен 120 гр (Қорғағыш түтіктерсіз)

Рұқсаттар/сынақ белгісі (техник.мәліметті қара)

Стандарт таңб.	Бақылайтын ұйым	Сертификат/сынақ нөмірі	Нормативтер	Қолдану шарттары
UL	Underwriters Laboratories (Сақтандыру зертханасы)	E201387	UL 61010-1 CAN/CSA-C22.2 No. 61010-1	3,6 V, 902930/10 Типі 902930/12 Типі 902930/20 Типі 902930/22 Типі 902930/50 Типі 902930/60 Типі
IC	Industry Canada (Өнеркәсіпті Канада)	7472A-WTRANST01 7472A-WTRANST0102	RSS-210, 7 шығарылымы RSS-210, 8 шығарылымы RSS-GEN, 3 шығарылымы RSS-102, 4 шығарылымы	915 MHz, 902930/10 Типі 915 MHz, 902930/10 Типі 902930/12 Типі 902930/20 Типі 902930/22 Типі 902930/50 Типі 902930/60 Типі
FCC	Federal Communications Commission (Байланыс жөніндері Ферералдық агенттік)	VT4-WTRANST01 VT4-WTRANST01-02	FCC қаулысы, 15C бөлімі FCC қаулысы, 15C бөлімі	915 MHz, 902930/10 Типі 915 MHz, 902930/10 Типі 902930/12 Типі 902930/20 Типі 902930/22 Типі 902930/50 Типі 902930/60 Типі



Техникалық мәліметтер



902930/15, 902930/17 және 902930/55 негізгі типтері

Аналогты кіріс сигналы

Өлшем сенсоры	Pt1000, DIN EN 60751 талабына сай, Үш тарамды сыммен жалғанады
Температураны өлшеу шегі	-30 ... +260 °C
Температура сенсорының дәлдігі	A классы $\pm(0,15 K + 0,002 \times t)$ t = өлшенген температура °C, таңбасыз
Сенсор сымның активті кедергісі	$\leq 11 \text{ Ом}$, үш тарамды сым үшін
Сенсор тогы	$\leq 500 \text{ }\mu\text{A}$
Өлшем тізбегін бақылау	Өлшем элементінің үзілгенін немесе қысқа тұйықталғанын анықтау

Шығыс сигналы (Радио толқынмен берілетін)

Радиосигнал берушіні анықтау (ID-сигн.бер.)	ID таратқыш макс. 5 таңбадан тұрады, өндірісте орнатылады, конфигурацияланбайды
Сигнал беру аралығы	DIP-ажыратып-қосқышымен реттеледі 5 с, 10 с, 20 с не 45 с (бастапқы, стандарт = 20 с)
Радио жиілігі	868,4 MHz
Сигнал жіберуді жүзеге асыру	< + 10 dBm
Сигналды тарату қашықтығы	Егер қабылдағыш антенна қабырғаға бекітіліп, оған жалғанатын сым үш метрден кем болмаса, ашық кеңістікте радио сигналын 300 метрге дейін беруге болады. Егер антеннаны қабылдағышқа орнатса сигнал беру қашықтығы шамамен 40 %-ға азаяды.
Шығыс сигналы	882,2 ... 1977,1 Ом Δ -30 ... +260 °C
Өлшем нәтижесінің орнығу уақыты	Су ағым жылдамдығы 0,4 м/сек / Ауа ағымы жылдамдығы 3,0 м/сек \varnothing 4,0 мм: Су үшін $t_{0,5}$ - 3 сек, $t_{0,9}$ - 7 сек / Ауа үшін $t_{0,5}$ - 25 сек, $t_{0,9}$ - 80 сек \varnothing 6,0 мм: Су үшін $t_{0,5}$ - 4 сек, $t_{0,9}$ - 10 сек / Ауа үшін $t_{0,5}$ - 32 сек, $t_{0,9}$ - 98 сек
Электроника элементтерінің дәлдігі	$\leq \pm 0,05 \text{ \%}^1$

Қоректендіру кернеуі

Литий батареясы	Кернеуі: 3,6 V, Сыйымдылығы: 2,2 Ah
Қызмет ету мерзімі	Нормаға сай орнатылса және бөлме температурасын сақтаса шамамен 1 жыл қызмет етеді (Егер мәліметтер жиі жіберіліп отырса, немесе орта температурасы күрт өзгеріп отырса (не жоғарыласа не төмендесе), батареяның қызмет мерзімі тез азаяды)
Батареяны ауыстыру	Күнделікті өнеркәсіпте қолданылатын литий батареяларын пайдалануға болады (Арт-Nr. 00525539)

Қоршаған ортаның әсері

Аспап орналасқан ортаның шекті температурасы	-30 ... +85 °C (Қорабы мен электроника шыдайтын температура) Егер өлшем объектісі температурасы қоршаған ортаның температурасына жақын болса, қорғағыш арматура температурасының қорапқа әсерін ескеру қажет. Бұл туралы мәліметті B902930.0.1 нұсқаманың „Қорғағыш түтік арқылы жылу берілу“ бөлімінен қара.
Қоймада сақтау температурасы	-40 ... +85 °C (Электроника тетіктері қорапта орналасқан)
Температура әсері коэффициенті	$\leq \pm 0,0025 \text{ \%}^1/\text{K}$; 22 °C сынақ температурасынан ауытқығанда ($\pm 3 \text{ K}$) (Тұтқа қорап)
Қоршаған орта жағдайы	салыстырылмалы ылғалдылық $\leq 95 \text{ \%}$, IEC 68-2-30 сай ылғалды конденсацияламай
Дірілге қарсы тұрақтылық	макс. 2 г 10 ... 2000 Hz үшін (Электронды тетіктері бар қорап), DIN IEC 60068-2-6 бойынша
Соққыға қарсы тұрақтылық	25 г/6 мсек (Электронды тетіктері бар қорап) DIN IEC 68-2.29 бойынша, 1000 цикл
Электромагнитті сәйкестік	DIN EN 61326-1
- бөгде сигнал шығару	B классы
- бөгде сигналдан қорғанымдылық	Өндірістік талаптарға сай
- радиожиілік спектрі	ETSI EN 300 220-1 және ETSI EN 300 220-2

Қорабы

Материалы	PA6 (Полиамид), Түсі: көгілдір
Өздігінен тұтану дәрежесі	UL 94 HB
Өлшемдері	Диаметрі шамамен 32 мм, Ұзындығы шамамен 126 мм; Түтіктің тиімді ұзындығын тапсырыс кестесінен қара
Қорғанымдық дәрежесі	IP67, DIN EN 60529 талабына сай 902930/15 және 902930/17 типтері; 902930/55 негізгі типтері тек M12 × 1 бұрандалы штекермен ұсынылады
Аспаптың объектіге орнатылу нысаны	Қатаң талап жоқ
Массасы	Шамамен 120 гр (Қорғағыш түтіктерсіз)

¹ Барлық дәлдік сипаттамалары 290 K өлшем шегі үшін % -дық шамада беріледі

JUMO GmbH & Co. KG

Hausadresse: Moritz-Juchheim-Straße 1, 36039 Fulda, Germany

Қазақстанда: Гоголь к-сі 86, 724 Кеңсе, Алматы қаласы

Postadresse: 36035 Fulda, Germany

Telefon: +49 661 6003-722/724

Telefax: +49 661 6003-601/688

E-Mail: info@jumo.kz

Internet: www.jumo.net



902930 тип сипаттамасы

5/25 бет

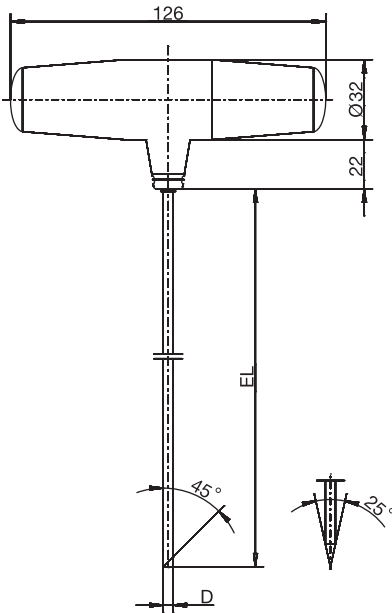
Ех-сипаттамасы

Аймақ	Сипаттама
0 (20) аймағында пайдалану	TÜV 11 ATEX 555248 II 1 G Ex ia IIB T4 Ga II 1 D Ex ia IIIB T130 °C Da -30 °C ≤ Ta ≤ +85 °C
0 (20) / 1 (21) аймақтарында пайдалану, аймақтарды қорғағыш түтікпен оқшаулау	TÜV 11 ATEX 555248 II 1/2 G Ex ia IIB T4 Ga/Gb II 1/2 D Ex ia IIIB T130 °C Da/Db -30 °C ≤ Ta ≤ +85 °C

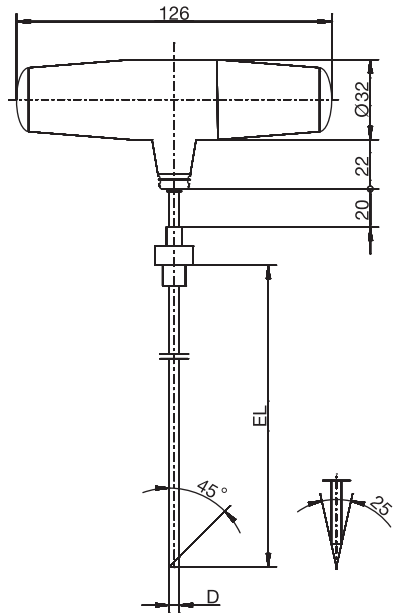
Рұқсаттар/сынақ белгісі

Стандарт таңб.	Бақылайтын ұйым	Сертификат/сынақ нөмірі	Нормативтер	Қолдану шарттары
Ex	TÜV-NORD CERT GmbH	TÜV 11 ATEX 555248	EN 60079-0:2009 EN 60079-11:2007 EN 60079-26:2007 EN 61241-11:2006	868,4 МГц, 902930/15 типі 902930/17 типі 902930/55 типі

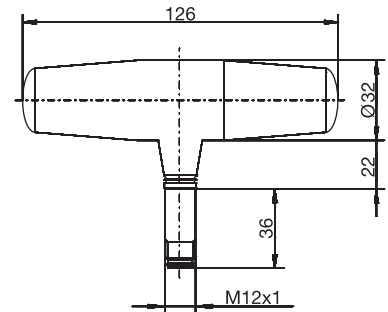
Өлшемдері



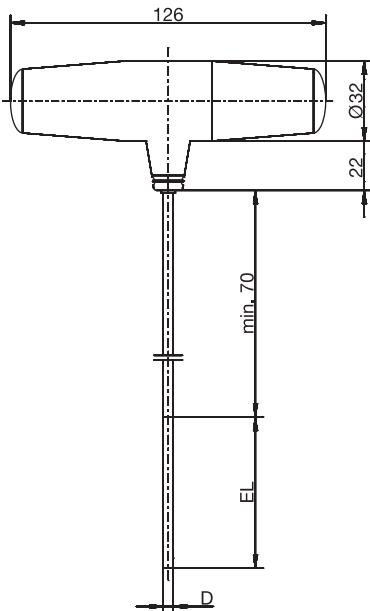
902930/10 типі
902930/12 типі
902930/20 типі
902930/22 типі



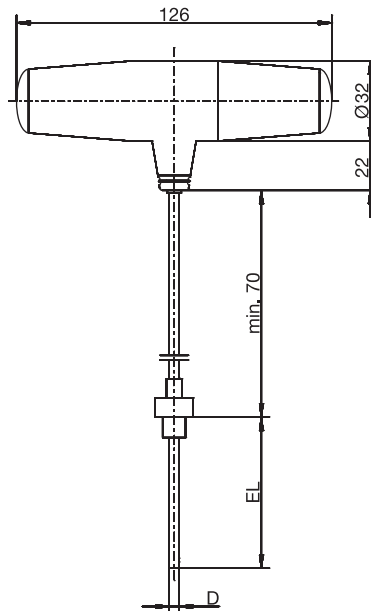
902930/10 типі өлшем процессіне жалғанған
902930/12 типі өлшем процессіне жалғанған
902930/20 типі өлшем процессіне жалғанған
902930/22 типі өлшем процессіне жалғанған



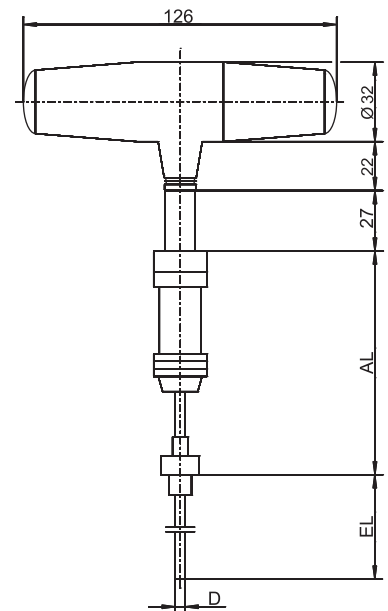
902930/50 типі
M12 × 1-штекерлі жалғағышты
902930/60 типі
M12 × 1-штекерлі жалғағышты



902930/15 типі
902930/17 типі



902930/15 типі өлшем процессіне жалғанған
902930/17 типі өлшем процессіне жалғанған



902930/55 типі
M12 × 1-штекерлі жалғағышты,
PTFE-ден жасалған түтігі бар
және өлшем процессіне жалғанған

JUMO GmbH & Co. KG

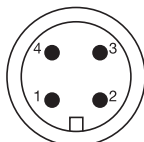
Hausadresse: Moritz-Juchheim-Straße 1, 36039 Fulda, Germany
 Қазақстанда: Гоголь к-сі 86, 724 Кеңсе, Алматы қаласы
 Postadresse: 36035 Fulda, Germany

Telefon: +49 661 6003-722/724
 Telefax: +49 661 6003-601/688
 E-Mail: info@jumo.kz
 Internet: www.jumo.net



Қосу сызбасы (сенсор)

M 12x1 цилиндрлі штекері, 4-полюсті, IEC 60947-5-2 бойынша



Электр желісіне қосу	Жалғау нүктелерінің орналасуы
902930/50 және 902930/60 негізгі типтері	
Үш тарамды сыммен жалғанатын кедергілі термометр (Кіріс сигналы)	

Кәсіпорында қолданылатын аспаптардың сенімді жұмыс істеуі үшін олар бөгде заттармен толтырылмаған ашықтау жерлерге орнатылуы тиіс. Сонымен қатар олар (қорғағыш түтік пен M12 × 1 бұрандалы штекер экрандалған) тиісті дәрежеде қорғалуы керек.

Setup-Programm

Setup-Programm ATEX-сертификатынсыз радио сигналын жіберіп-қабылдаушыларды PC (компьютер) көмегімен аспапты конфигурациялау (икемдеу) мүмкіндігін береді. Конфигурация туралы мәліметтер компьютер архивінде сақталады және оны қағазға басуға болады.

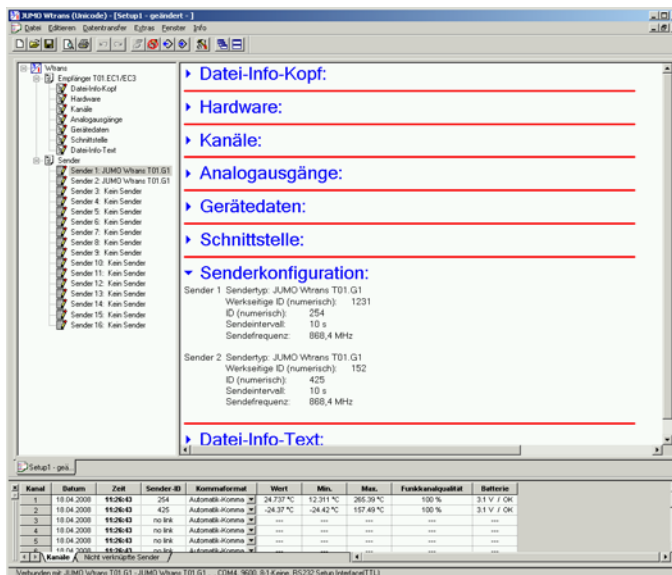
Конфигурацияланатын негізгі параметр - радио сигналын (ID радио сигналын жіберуші) жіберушілерді тану.

- сигнал беру аралығын - радио жиілігін (тек 915 MHz) өндіруші анықтайды: - радио сигналын (ID радио сигналын жіберуші) жіберушілерді тану белгілі тәртіппен жүргізіледі.

- белгілі бір аралықта жіберілетін сигнал жиілігі (868,4 MHz немесе 915,4 MHz)

Setup-Programm көмегімен конфигурацияланған барлық параметрлерді жаңа мақсат бойынша кәсіпорын талабына сай қайта икемдеуге болады.

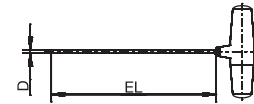
Радио сигналын жіберуші мен PC (компьютер) аралығындағы байланыс PC-интерфейс (USB/TTL- немесе TTL/ RS232-интерфейс) көмегімен жүзеге асырылады. Егер радио сигналын берушілері ATEX-стандарты бойынша жұмыс істесе, аспапты пайдаланушы сигнал жіберу аралығын тек DIP-реле көмегімен жүзеге асырады. Ал өндіруші орнатқан басқа параметрлер өзгеріссіз қалады.



Тапсырыс кестесі: JUMO Wtrans-Sender T01.G1 салынбалы кедергілі термометр

(1) Негізгі тип

902930/10	Wtrans-Sender T01.G1 салынбалы кедергілі термометр (қорап-тұтқаны қоршаған орта температурасы: -30 ... +85 °C)
x	(2) Температураны өлшеу шегі °C
x	596 -30 ... +260 °C
x	(3) Өлшеу жүргізетін элементі
x	1006 1× Pt1000 үш тарамды сыммен жалғанады
x	(4) DIN EN 60751 талабына сай дәлдік классы
x	2 А классы
x	(5) Қорғағыш түтіктің диаметрі D мм
x	2,5 Ø 4 мм-ден Ø 2,5 мм-ге тарылу (ерекше тез сигнал қабылдайтын), термометр түтігінің түп жағы жазық
x	4 Ø 4 мм
x	4,5 Ø 4,5 мм
x	6 Ø 6 мм
x	(6) Термометр түтігінің тиімді ұзындығы EL мм (50 ... 1000 mm)
x	100 100 мм
x	150 150 мм
x	200 200 мм
x	... Басқа ұзындық қажет болса жазыңыз (Адымы 50 мм)
x	(7) Түтіктің түп жағы
x	1 жазық
x	2 конус тәрізді
x	3 қиғаш жонылған
x	(8) Қабылданатын сигнал жиілігі
x	10 868,4 MHz (Еуропа үшін)
x	20 915 MHz (Америка, Австралия, Канада және Жаңа Зеландия үшін)
x	(9) Өлшеу объектісімен жалғану түрі
x	000 Жоқ
x	103 G 3/8 бұрандасы
x	104 G 1/2 бұрандасы
x	252 G 1/4 құбыр бұрандасы (тек қорғағыш түтік диаметрі 6 мм болса)
x	253 G 3/8 құбыр бұрандасы (тек қорғағыш түтік диаметрі 6 мм болса)
x	254 G 1/2 құбыр бұрандасы (тек қорғағыш түтік диаметрі 6 мм болса)
x	255 G 3/4 құбыр бұрандасы (тек қорғағыш түтік диаметрі 6 мм болса)
x	263 M10 × 1 құбыр бұрандасы (тек қорғағыш түтік диаметрі 6 мм болса)
x	291 1/2-14NPT (құбыр бұрандасы (тек қорғағыш түтік диаметрі 6 мм болса)
x	662 Болаттан жасалған фланец (тек қорғағыш түтік диаметрі 6 мм болса)
x	(10) Қосымша опциялар
x	000 Қосымша опция жоқ
x	778 Тұтынушы анықтайтын сигнал аралығы 1 ... 3600 сек, тапсырыста жазыңыз (заводта жасағанда 10 сек)



	(1)	(2)	(3)	(4)	(5)	(6)	(7)	(8)	(9)	(10)
Тапсырыс коды	<input type="text"/>	- <input type="text"/>	- <input type="text"/>	- <input type="text"/>	- <input type="text"/>	- <input type="text"/>	- <input type="text"/>	- <input type="text"/>	- <input type="text"/>	/ <input type="text"/>
Тапсырыс мысалы	902930/10	- 596	- 1006	- 2	- 4	- 100	- 2	- 10	- 000	/ 000

JUMO GmbH & Co. KG

Hausadresse: Moritz-Juchheim-Straße 1, 36039 Fulda, Germany
 Қазақстанда: Гоголь к-сі 86, 724 Кеңсе, Алматы қаласы
 Postadresse: 36035 Fulda, Germany

Telefon: +49 661 6003-722/724
 Telefax: +49 661 6003-601/688
 E-Mail: info@jumo.kz
 Internet: www.jumo.net



902930 тип сипаттамасы

9/25 бет

Тұтынушыға міндетті түрде аспаппен жіберілетін заттар

- 1 аспап (термометр), моделін тапсырыс кезінде анықтайды
- 1 Орнатылатын литий батареясы 3,6 V, 2,2 Ah (қоршаған орта температурасы: -30 ... +85 °C)
- 4 Термометрді көзбен қарап анықтауға қажет түрлі түсті силикон сақиналары (ақ, жасыл, қызыл, көк).
- 1 Қолдану жөніндегі В 902930.0 нұсқамасы

Керек жарақтар

	Арт-Nr.
Бірнеше тілде жазылған Setup-Programm, CD-ROM-да жазылады	00488887
OnlineChart-ы, бірнеше тілде жазылған Setup-Programm, CD-ROM-да жазылады	00549067
OnlineChart пайдалану сызбасы	00549188
Орнатылатын литий батареясы 3,6 V, 2,2 Ah (қоршаған орта температурасы: -30 ... +85 °C)	00525539
EPDM (Этиленпропилендиен резеңкесі) жасалған, қорапты мығын орнататын аксиалды тығыздағыш (құрамында 3 дана, ақ) және FPM (фторкаучук) жасалған радиалды тығыздағыш (3 дана, қара)	00532794
Термометрді көзбен қарап анықтауға қажет түрлі түсті силикон сақиналары (ақ, жасыл, қызыл, көк)	00489047
PEI-ден (полиэфирамид) жасалған, аспапты көзбен анықтауға қажет түсті қалпақшалар (10 дана, сұр)	00525950
PEI-ден (полиэфирамид) жасалған, аспапты көзбен анықтауға қажет түсті қалпақшалар (10 дана, қоңыр)	00525951
PEI-ден (полиэфирамид) жасалған, аспапты көзбен анықтауға қажет түсті қалпақшалар (10 дана, жасыл)	00525952
PEI-ден (полиэфирамид) жасалған, аспапты көзбен анықтауға қажет түсті қалпақшалар (10 дана, көк)	00525953
PC-интерфейс, USB/TTL-түрлендіргіші мен USB-кабелі (USB-жалғау кабелі)	00456352
PC-интерфейс, TTL/RS232-түрлендіргіші мен адаптер (Ұя)	00350260
Wtrans-Sender термометрін қабырғаға бекіткіш қорғағыш түтік, диаметрі 4 мм	00503317
Wtrans-Sender термометрін қабырғаға бекіткіш қорғағыш түтік, диаметрі 4,5 мм	00503326
Wtrans-Sender термометрін қабырғаға бекіткіш қорғағыш түтік, диаметрі 6 мм	00503328

Завод қоймасында бар аспаптар

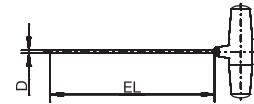
(1)	(2)	(3)	(4)	(5)	(6)	(7)	(8)	(9)	(10)	Арт-Nr.									
902930/10	-	596	-	1006	-	2	-	4	-	100	-	2	-	10	-	000	/	000	00493668



Тапсырыс кестесі: JUMO Wtrans-Sender T01.G1 қаптамасы бар кедергілі термометр

(1) Негізгі тип

902930/12	Wtrans-Sender T01.G1 қаптамасы бар кедергілі термометр, қорғағыш түтігі иілмелі (қорап-тұтқаны қоршаған орта температура-сы: -30 ... +85 °C:)
x	(2) Температураны өлшеу шегі °C
x	415 -50 ... +600 °C
x	(3) Өлшеу жүргізетін элементі
x	1006 1x Pt1000 үш тарамды сыммен жалғанады
x	(4) DIN EN 60751 талабына сай дәлдік классы
x	2 А класы
x	(5) Қорғағыш түтіктің диаметрі D мм
x	1,9 Ø 1,9 мм
x	3 Ø 3 мм
x	6 Ø 6 мм
x	(6) Термометр түтігінің тиімді ұзындығы EL мм (100 ... 10000 мм)
x	100 100 мм
x	150 150 мм
x	... Басқа ұзындық қажет болса жазыңыз (Адымы 50 мм)
x	(7) Түтіктің түп жағы
x	1 Жазық
x	(8) Қабылданатын сигнал жиілігі
x	10 868,4 MHz (Еуропа үшін)
x	20 915 MHz (Америка, Австралия, Канада және Жаңа Зеландия үшін)
x	(9) Өлшеу объектісімен жалғану түрі
x	000 Жоқ
x	252 G 1/4 құбыр бұрандасы (тек қорғағыш түтік диаметрі 6 мм болса)
x	253 G 3/8 құбыр бұрандасы (тек қорғағыш түтік диаметрі 6 мм болса)
x	254 G 1/2 құбыр бұрандасы (тек қорғағыш түтік диаметрі 6 мм болса)
x	255 G 3/4 құбыр бұрандасы (тек қорғағыш түтік диаметрі 6 мм болса)
x	261 M8 x1 құбыр бұрандасы (тек қорғағыш түтік диаметрі 3 мм болса)
x	263 M10 x1 құбыр бұрандасы (тек қорғағыш түтік диаметрі 6 мм болса)
x	291 1/2-14NPT (құбыр бұрандасы (тек қорғағыш түтік диаметрі 6 мм болса)
x	662 Болаттан жасалған фланец (тек қорғағыш түтік диаметрі 6 мм болса)
x	(10) Қосымша опциялар
x	000 Қосымша опция жоқ
x	778 Тұтынушы анықтайтын сигнал аралығы 1 ... 3600 сек, тапсырыста жазыңыз (заводта жасағанда 10 сек)



	(1)	(2)	(3)	(4)	(5)	(6)	(7)	(8)	(9)	(10)
Тапсырыс коды	<input type="text"/>	- <input type="text"/>	- <input type="text"/>	- <input type="text"/>	- <input type="text"/>	- <input type="text"/>	- <input type="text"/>	- <input type="text"/>	- <input type="text"/>	/ <input type="text"/>
Тапсырыс мысалы	902930/12	- 415	- 1006	- 2	- 3	- 100	- 1	- 10	- 000	/ 000

JUMO GmbH & Co. KG

Hausadresse: Moritz-Juchheim-Straße 1, 36039 Fulda, Germany

Қазақстанда: Гоголь к-сі 86, 724 Кеңсе, Алматы қаласы

Postadresse: 36035 Fulda, Germany

Telefon: +49 661 6003-722/724

Telefax: +49 661 6003-601/688

E-Mail: info@jumo.kz

Internet: www.jumo.net



902930 тип сипаттамасы

11/25 бет

Тұтынушыға міндетті түрде аспаппен жіберілетін заттар

1 аспап (термометр), моделін тапсырыс кезінде анықтайды

1 Орнатылатын литий батареясы 3,6 V, 2,2 Ah (қоршаған орта температурасы: -30 ... +85 °C)

4 Термометрді көзбен қарап анықтауға қажет түрлі түсті силикон сақиналары (ақ, жасыл, қызыл, көк).

1 Қолдану жөніндегі В 902930.0 нұсқамасы

Керек жарақтар

Бірнеше тілде жазылған Setup-Programm, CD-ROM-да жазылады

OnlineChart-ы, бірнеше тілде жазылған Setup-Programm, CD-ROM-да жазылады

OnlineChart пайдалану сызбасы

Орнатылатын литий батареясы 3,6 V, 2,2 Ah (қоршаған орта температурасы: -30 ... +85 °C)

EPDM (Этиленпропилендиен резеңкесі) жасалған, қорапты мығын орнататын аксиалды тығыздағыш

(құрамында 3 дана, ақ) және FPM (фторкаучук) жасалған радиалды тығыздағыш (3 дана, қара)

Термометрді көзбен қарап анықтауға қажет түрлі түсті силикон сақиналары (ақ, жасыл, қызыл, көк)

PEI-ден (полиэфирамид) жасалған, аспапты көзбен анықтауға қажет түсті қалпақшалар (10 дана, сұр)

PEI-ден (полиэфирамид) жасалған, аспапты көзбен анықтауға қажет түсті қалпақшалар (10 дана, қоңыр)

PEI-ден (полиэфирамид) жасалған, аспапты көзбен анықтауға қажет түсті қалпақшалар (10 дана, жас)

PEI-ден (полиэфирамид) жасалған, аспапты көзбен анықтауға қажет түсті қалпақшалар (10 дана, көк)

PC-интерфейс, USB/TTL-түрлендіргіші мен USB-кабелі (USB-жалғау кабелі)

PC-интерфейс, TTL/RS232-түрлендіргіші мен адаптер (Ұя)

Wtrans-Sender термометрін қабырғаға бекіткіш қорғағыш түтік, диаметрі 6 мм

Арт-Nr.

00488887

00549067

00549188

00525539

00532794

00489047

00525950

00525951

00525952

00525953

00456352

00350260

00503328

Тапсырыс кестесі: JUMO Wtrans-Sender T03.G1 Ex салынбалы кедергілі термометр



(1) Негізгі тип

902930/15	ATEX-рұқсаты бар Wtrans-Sender T03.G1 Ex салынбалы кедергілі термометр. Қауіпсіздігі EO 94 / 9 / EЭС (ATEX) талаптарына сай келетін аспап (қорап орналасқан орта температурасы:-30... 85°C). Аспап орналасатын аймақтарға қойылатын барлық талаптарды жеке жазыңыз!
-----------	---



x	596	(2) Температураны өлшеу шегі °C (Қорғағыш түтік) -30 ... +260 °C
x	1006	(3) Өлшеу жүргізетін элементі 1× Pt1000 үш тарамды сыммен жалғанады
x	2	(4) DIN EN 60751 талабына сай дәлдік классы А классы
x	4	(5) Қорғағыш түтіктің диаметрі D мм Ø 4 мм
x	6	Ø 6 мм (Аймақтарды оқшаулау мүмкіндігі бар)
x	9	Ø 9 мм (Аймақтарды оқшаулау мүмкіндігі бар)
x	30	(6) Термометр түтігінің тиімді ұзындығы EL мм (50 ... 1000 mm) 30 мм (Гильза мен қалпақша арасындағы мойын ұзындығы 70 мм ескерілген)
x	80	80 мм (Гильза мен қалпақша арасындағы мойын ұзындығы 70 мм ескерілген)
x	130	130 мм (Гильза мен қалпақша арасындағы мойын ұзындығы 70 мм ескерілген)
x	...	Басқа ұзындық қажет болса жазыңыз (Адымы 50 мм)
x	1	(7) Түтіктің түп жағы жазық
x	10	(8) Қабылданатын сигнал жиілігі 868,4 MHz (Еуропа үшін)
x	000	(9) Өлшеу объектісімен жалғану түрі Жоқ
x	103	G 3/8 бұрандасы (Аймақтарды оқшаулау мүмкіндігі бар)
x	104	G 1/2 бұрандасы (Аймақтарды оқшаулау мүмкіндігі бар)
x	252	G 1/4 құбыр бұрандасы (тек қорғағыш түтік диаметрі 6 мм болса)
x	253	G 3/8 құбыр бұрандасы (тек қорғағыш түтік диаметрі 6 мм болса)
x	254	G 1/2 құбыр бұрандасы (тек қорғағыш түтік диаметрі 6 мм болса)
x	255	G 3/4 құбыр бұрандасы (тек қорғағыш түтік диаметрі 6 мм болса)
x	263	M10 × 1 құбыр бұрандасы (тек қорғағыш түтік диаметрі 6 мм болса)
x	291	1/2-14NPT (құбыр бұрандасы (тек қорғағыш түтік диаметрі 6 мм болса)
x	662	Болаттан жасалған фланец (тек қорғағыш түтік диаметрі 6 мм болса)
x	...	Өлшем объектісіне жалғанудың басқа түрі керек болса сұраныс жасаңыз
x	362	(10) Қосымша опциялар Ex-Schutz Ex i, EU-Richtlinie 94/9/EG (ATEX) талабына сай
x	778	Тұтынушы анықтайтын сигнал аралығы 5 с, 10 с не 45 с, басқасын сұраныста жазыңыз (заводта 20 сек қояды)

Тапсырыс коды	(1)	(2)	(3)	(4)	(5)	(6)	(7)	(8)	(9)	(10)
Тапсырыс мысалы	902930/15	- 596	- 1006	- 2	- 6	- 80	- 1	- 10	- 000	/ 362

Ескертпе:

Қалпақша мен гильза арасындағы мойынның (6 позиция) стандартты ұзындығы 70 мм, тапсырысшының қалауы бойынша оның ұзындығы 120 мм бола алады (Тапсырыс жасаған кезде қажетті ұзындықты текст түрінде жазыңыз). Қалпақша мен гильза арасындағы мойынның ұзындығы жалпы объектіге орнатылатын аспаптың ұзындығына кіреді. Бастапқы есептеулердің барлығы 70 мм үшін жасалады, ал мойын ұзындығы 120 мм болса ол үшін арнайы есептеулер жасалуы тиіс (нұсқамаларды қара).

¹ Қосымша опциялардың барлығы бірінен соң бірі жазылады, бір бірінен үтір арқылы ажыратылады.

JUMO GmbH & Co. KG

Hausadresse: Moritz-Juchheim-Straße 1, 36039 Fulda, Germany

Қазақстанда: Гоголь к-сі 86, 724 Кеңсе, Алматы қаласы

Postadresse: 36035 Fulda, Germany

Telefon: +49 661 6003-722/724

Telefax: +49 661 6003-601/688

E-Mail: info@jumo.kz

Internet: www.jumo.net



902930 тип сипаттамасы

13/25 бет

Тұтынушыға міндетті түрде аспаппен жіберілетін заттар

1 аспап (термометр), моделін тапсырыс кезінде анықтайды

1 Орнатылатын литий батареясы 3,6 V, 2,2 Ah (қоршаған орта температурасы: -30 ... +85 °C)

4 Термометрді көзбен қарап анықтауға қажет түрлі түсті силикон сақиналары (ақ, жасыл, қызыл, көк).

1 Қолдану жөніндегі В 902930.0 нұсқамасы

Керек жарақтар

Орнатылатын литий батареясы 3,6 V, 2,2 Ah (қоршаған орта температурасы: -30 ... +85 °C)

EPDM (Этиленпропилендиен резеңкесі) жасалған, қорапты мығын орнататын аксиалды тығыздағыш

(құрамында 3 дана, ақ) және FPM (фторкаучук) жасалған радиалды тығыздағыш (3 дана, қара)

Термометрді көзбен қарап анықтауға қажет түрлі түсті силикон сақиналары (ақ, жасыл, қызыл, көк)

Wtrans-Sender термометрін қабырғаға бекіткіш қорғағыш түтік, диаметрі 4 мм

Wtrans-Sender термометрін қабырғаға бекіткіш қорғағыш түтік, диаметрі 6 мм

Арт-Nr.

00525539

00532794

00489047

00503317

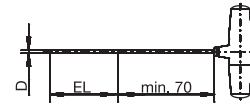
00503328

Тапсырыс кестесі: JUMO Wtrans-Sender T03.G1 Ex қаптамасы бар кедергілі термометр



(1) Grundtyp

902930/17 Wtrans-Sender T03.G1 Ex қаптамасы бар кедергілі термометр, қорғағыш түтігі иілмелі және АTEX-рұқсаты бар. Қауіпсіздігі EO 94 / 9 / EЭС (ATEX) талаптарына сай келетін аспап (қорап орналасқан орта температурасы: -30... 85°C). Аспап орналасатын аймақтарға қойылатын барлық талаптарды жеке жазыңыз!



	(2) Температураны өлшеу шегі °C (Қорғағыш түтік)
x	596 -30 ... +260 °C
	(3) Өлшеу жүргізетін элементі
x	1006 1× Pt1000 үш тарамды сыммен жалғанады
	(4) DIN EN 60751 талабына сай дәлдік классы
x	2 А класы
	(5) Қорғағыш түтіктің диаметрі D мм
x	2 Ø 2 мм
x	3 Ø 3 мм
x	6 Ø 6 мм
	(6) Термометр түтігінің тиімді ұзындығы EL мм (30 ... 10000 mm)
x	30 30 мм (Гильза мен қалпақша арасындағы мойын ұзындығы 70 мм ескерілген)
x	80 80 мм (Гильза мен қалпақша арасындағы мойын ұзындығы 70 мм ескерілген)
x	130 130 мм (Гильза мен қалпақша арасындағы мойын ұзындығы 70 мм ескерілген)
x	... Басқа ұзындық қажет болса жазыңыз (Адымы 50 мм)
	(7) Түтіктің түп жағы
x	1 жазық
	(8) Қабылданатын сигнал жиілігі
x	10 868,4 MHz (Еуропа үшін)
	(9) Өлшеу объектісімен жалғану түрі
x	000 Жоқ
x	252 G 1/4 құбыр бұрандасы (тек қорғағыш түтік диаметрі 6 мм болса)
x	253 G 3/8 құбыр бұрандасы (тек қорғағыш түтік диаметрі 6 мм болса)
x	254 G 1/2 құбыр бұрандасы (тек қорғағыш түтік диаметрі 6 мм болса)
x	255 G 3/4 құбыр бұрандасы (тек қорғағыш түтік диаметрі 6 мм болса)
x	261 M8 × 1 құбыр бұрандасы (тек қорғағыш түтік диаметрі 3 мм болса)
x	263 M10 × 1 құбыр бұрандасы (тек қорғағыш түтік диаметрі 6 мм болса)
x	291 1/2-14NPT (құбыр бұрандасы (тек қорғағыш түтік диаметрі 6 мм болса)
x	662 Болаттан жасалған фланец (тек қорғағыш түтік диаметрі 6 мм болса)
x	... Өлшем объектісіне жалғанудың басқа түрі керек болса сұраныс жасаңыз
	(10) Қосымша опциялар
x	362 Ex-Schutz Ex I, EU-Richtlinie 94/9/EG (ATEX) талабына сай
x	778 Тұтынушы анықтайтын сигнал аралығы 5 с, 10 с не 45 с, басқасын сұраныста жазыңыз (заводта 20 сек қояды)

Тапсырыс коды (1) - (2) - (3) - (4) - (5) - (6) - (7) - (8) - (9) - (10) / 362 , ...¹
 Тапсырыс мысалы 902930/17 - 596 - 1006 - 2 - 6 - 80 - 1 - 10 - 000 / 362

Ескертпе:

Қалпақша мен гильза арасындағы мойынның (6 позиция) стандартты ұзындығы 70 мм, тапсырысшының қалауы бойынша оның ұзындығы 120 мм бола алады (Тапсырыс жасаған кезде қажетті ұзындықты текст түрінде жазыңыз). Қалпақша мен гильза арасындағы мойынның ұзындығы жалпы объектіге орнатылатын аспаптың ұзындығына кіреді. Бастапқы есептеулердің барлығы 70 мм үшін жасалады, ал мойын ұзындығы 120 мм болса ол үшін арнайы есептеулер жасалуы тиіс (нұсқамаларды қара).

¹ Қосымша опциялардың барлығы бірінен соң бірі жазылады, бір бірінен үтір арқылы ажыратылады.

JUMO GmbH & Co. KG

Hausadresse: Moritz-Juchheim-Straße 1, 36039 Fulda, Germany

Қазақстанда: Гоголь к-сі 86, 724 Кеңсе, Алматы қаласы

Postadresse: 36035 Fulda, Germany

Telefon: +49 661 6003-722/724

Telefax: +49 661 6003-601/688

E-Mail: info@jumo.kz

Internet: www.jumo.net

**902930 тип сипаттамасы 15/25 бет**

Тұтынушыға міндетті түрде аспаппен жіберілетін заттар

1 аспап (термометр), моделін тапсырыс кезінде анықтайды

1 Орнатылатын литий батареясы 3,6 V, 2,2 Ah (қоршаған орта температурасы: -30 ... +85 °C)

4 Термометрді көзбен қарап анықтауға қажет түрлі түсті силикон сақиналары (ақ, жасыл, қызыл, көк).

1 Қолдану жөніндегі В 902930.0 нұсқамасы

Керек жарақтар

Орнатылатын литий батареясы 3,6 V, 2,2 Ah (қоршаған орта температурасы: -30 ... +85 °C)

EPDM (Этиленпропилендиен резеңкесі) жасалған, қорапты мығын орнататын аксиалды тығыздағыш

(құрамында 3 дана, ақ) және FPM (фторкаучук) жасалған радиалды тығыздағыш (3 дана, қара)

Термометрді көзбен қарап анықтауға қажет түрлі түсті силикон сақиналары (ақ, жасыл, қызыл, көк)

Wtrans-Sender термометрін қабырғаға бекіткіш қорғағыш түтік, диаметрі 6 мм

Арт-Nr.

00525539

00532794

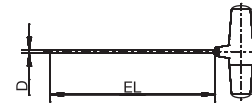
00489047

00503328

Тапсырыс кестесі: JUMO Wtrans-Sender T02.G1 салынбалы кедергілі термометр

(1) Негізгі тип

902930/20	Wtrans-Sender T02.G1 салынбалы кедергілі термометр (қорап-тұтқаны қоршаған орта температурасы: -25 ... +125 °C)
x	(2) Температураны өлшеу шегі °C
x	596 -30 ... +260 °C
x	(3) Өлшеу жүргізетін элементі
x	1006 1× Pt1000 үш тарамды сыммен жалғанады
x	(4) DIN EN 60751 талабына сай дәлдік классы
x	2 А классы
x	(5) Қорғағыш түтіктің диаметрі D мм
x	2,5 Ø 4 мм-ден Ø 2,5 мм-ге тарылу (ерекше тез сигнал қабылдайтын), термометр түтігінің түп жағы жазық және центрден ығысқан
x	4 Ø 4 мм
x	4,5 Ø 4,5 мм
x	6 Ø 6 мм
x	(6) Термометр түтігінің тиімді ұзындығы EL мм (50 ... 1000 mm)
x	100 100 мм
x	150 150 мм
x	200 200 мм
x	... Басқа ұзындық қажет болса жазыңыз (Адымы 50 мм)
x	(7) Түтіктің түп жағы
x	1 жазық
x	2 конус тәрізді
x	3 қиғаш жонылған
x	(8) Қабылданатын сигнал жиілігі
x	10 868,4 MHz (Еуропа үшін)
x	20 915 MHz (Америка, Австралия, Канада және Жаңа Зеландия үшін)
x	(9) Өлшеу объектісімен жалғану түрі
x	000 Жоқ
x	103 G 3/8 бұрандасы
x	104 G 1/2 бұрандасы
x	252 G 1/4 құбыр бұрандасы (тек қорғағыш түтік диаметрі 6 мм болса)
x	253 G 3/8 құбыр бұрандасы (тек қорғағыш түтік диаметрі 6 мм болса)
x	254 G 1/2 құбыр бұрандасы (тек қорғағыш түтік диаметрі 6 мм болса)
x	255 G 3/4 құбыр бұрандасы (тек қорғағыш түтік диаметрі 6 мм болса)
x	263 M10 × 1 құбыр бұрандасы (тек қорғағыш түтік диаметрі 6 мм болса)
x	291 1/2-14NPT (құбыр бұрандасы (тек қорғағыш түтік диаметрі 6 мм болса)
x	662 Болаттан жасалған фланец (тек қорғағыш түтік диаметрі 6 мм болса)
x	(10) Қосымша опциялар
x	000 Қосымша опция жоқ
x	778 Тұтынушы анықтайтын сигнал аралығы 5 ... 3600 сек, тапсырыста жазыңыз (заводта жасағанда 15 сек)



	(1)	(2)	(3)	(4)	(5)	(6)	(7)	(8)	(9)	(10)
Тапсырыс коды	<input type="text"/>	- <input type="text"/>	- <input type="text"/>	- <input type="text"/>	- <input type="text"/>	- <input type="text"/>	- <input type="text"/>	- <input type="text"/>	- <input type="text"/>	/ <input type="text"/>
Тапсырыс мысалы	902930/20	- 596	- 1006	- 2	- 4	- 100	- 2	- 10	- 000	/ 000

JUMO GmbH & Co. KG

Hausadresse: Moritz-Juchheim-Straße 1, 36039 Fulda, Germany
 Қазақстанда: Гоголь к-сі 86, 724 Кеңсе, Алматы қаласы
 Postadresse: 36035 Fulda, Germany

Telefon: +49 661 6003-722/724
 Telefax: +49 661 6003-601/688
 E-Mail: info@jumo.kz
 Internet: www.jumo.net



902930 тип сипаттамасы 17/25 бет

Тұтынушыға міндетті түрде аспаппен жіберілетін заттар

- 1 аспап (термометр), моделін тапсырыс кезінде анықтайды
- 1 Орнатылатын литий батареясы 3,6 V, 1,7 Ah (қоршаған орта температурасы: -25 ... +125 °C)
- 4 Термометрді көзбен қарап анықтауға қажет түрлі түсті силикон сақиналары (ақ, жасыл, қызыл, көк).
- 1 Қолдану жөніндегі В 902930.0 нұсқамасы

Керек жарақтар

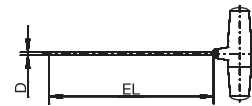
	Арт-Nr.
Бірнеше тілде жазылған Setup-Programm, CD-ROM-да жазылады	00488887
OnlineChart-ы, бірнеше тілде жазылған Setup-Programm, CD-ROM-да жазылады	00549067
OnlineChart пайдалану сызбасы	00549188
1 Орнатылатын литий батареясы 3,6 V, 1,7 Ah (қоршаған орта температурасы: -25 ... +125 °C)	00534690
EPDM (Этиленпропилендиен резеңкесі) жасалған, қорапты мығын орнататын аксиалды тығыздағыш (құрамында 3 дана, ақ) және FPM (фторкаучук) жасалған радиалды тығыздағыш (3 дана, қара)	00532794
Термометрді көзбен қарап анықтауға қажет түрлі түсті силикон сақиналары (ақ, жасыл, қызыл, көк)	00489047
PEI-ден (полиэфирамид) жасалған, аспапты көзбен анықтауға қажет түсті қалпақшалар (10 дана, сұр)	00525950
PEI-ден (полиэфирамид) жасалған, аспапты көзбен анықтауға қажет түсті қалпақшалар (10 дана, қоңыр)	00525951
PEI-ден (полиэфирамид) жасалған, аспапты көзбен анықтауға қажет түсті қалпақшалар (10 дана, жасыл)	00525952
PEI-ден (полиэфирамид) жасалған, аспапты көзбен анықтауға қажет түсті қалпақшалар (10 дана, көк)	00525953
PC-интерфейс, USB/TTL-түрлендіргіші мен USB-кабелі (USB-жалғау кабелі)	00456352
PC-интерфейс, TTL/RS232-түрлендіргіші мен адаптер (Ұя)	00350260
Wtrans-Sender термометрін қабырғаға бекіткіш қорғағыш түтік, диаметрі 4 мм	00503317
Wtrans-Sender термометрін қабырғаға бекіткіш қорғағыш түтік, диаметрі 4,5 мм	00503326
Wtrans-Sender термометрін қабырғаға бекіткіш қорғағыш түтік, диаметрі 6 мм	00503328

Завод қоймасында бар аспаптар

(1)	(2)	(3)	(4)	(5)	(6)	(7)	(8)	(9)	(10)	Арт-Nr.									
902930/20	-	596	-	1006	-	2	-	4	-	100	-	2	-	10	-	000	/	000	00537803

Тапсырыс кестесі: JUMO Wtrans-Sender T02.G1 қаптамасы бар кедергілі термометр

(1) Негізгі тип	
902930/22	Wtrans-Sender T02.G1 қаптамасы бар кедергілі термометр, қорғағыш түтігі иілімелі (қорап-тұтқаны қоршаған орта тем-пературасы: -25 ... +125 °C))
x	(2) Температураны өлшеу шегі °C
x	415 -50 ... +600 °C
x	(3) Өлшеу жүргізетін элементі
x	1006 1x Pt1000 үш тарамды сыммен жалғанады
x	(4) DIN EN 60751 талабына сай дәлдік классы
x	2 А классы
x	(5) Қорғағыш түтіктің диаметрі D мм
x	1,9 Ø 1,9 мм
x	3 Ø 3 мм
x	6 Ø 6 мм
x	(6) Термометр түтігінің тиімді ұзындығы EL (EL 100 ... 10000 mm)
x	100 100 мм
x	150 150 мм
x	... Басқа ұзындық қажет болса жазыңыз (Адымы 50 мм)
x	(7) Түтіктің түп жағы
x	1 Жазық
x	(8) Қабылданатын сигнал жиілігі
x	10 868,4 MHz (Еуропа үшін)
x	20 915 MHz (Америка, Австралия, Канада және Жаңа Зеландия үшін)
x	(9) Өлшеу объектісімен жалғану түрі
x	000 Жоқ
x	252 G 1/4 құбыр бұрандасы (тек қорғағыш түтік диаметрі 6 мм болса)
x	253 G 3/8 құбыр бұрандасы (тек қорғағыш түтік диаметрі 6 мм болса)
x	254 G 1/2 құбыр бұрандасы (тек қорғағыш түтік диаметрі 6 мм болса))
x	255 G 3/4 құбыр бұрандасы (тек қорғағыш түтік диаметрі 6 мм болса)
x	261 M8 × 1 құбыр бұрандасы (тек қорғағыш түтік диаметрі 3 мм болса)
x	263 M10 × 1 құбыр бұрандасы (тек қорғағыш түтік диаметрі 6 мм болса)
x	291 1/2-14NPT (құбыр бұрандасы (тек қорғағыш түтік диаметрі 6 мм болса)
x	662 Болаттан жасалған фланец (тек қорғағыш түтік диаметрі 6 мм болса)
x	(10) Қосымша опциялар
x	000 Қосымша опция жоқ
x	778 Тұтынушы анықтайтын сигнал аралығы 5 ... 3600 сек, тапсырыста жазыңыз (заводта жасағанда 15 сек)



	(1)	(2)	(3)	(4)	(5)	(6)	(7)	(8)	(9)	(10)
Тапсырыс коды	<input type="text"/>	- <input type="text"/>	- <input type="text"/>	- <input type="text"/>	- <input type="text"/>	- <input type="text"/>	- <input type="text"/>	- <input type="text"/>	- <input type="text"/>	/ <input type="text"/>
Тапсырыс мысалы	902930/22	- 415	- 1006	- 2	- 3	- 100	- 1	- 10	- 000	/ 000

JUMO GmbH & Co. KG

Hausadresse: Moritz-Juchheim-Straße 1, 36039 Fulda, Germany

Қазақстанда: Гоголь к-сі 86, 724 Кеңсе, Алматы қаласы

Postadresse: 36035 Fulda, Germany

Telefon: +49 661 6003-722/724

Telefax: +49 661 6003-601/688

E-Mail: info@jumo.kz

Internet: www.jumo.net



902930 тип сипаттамасы

19/25 бет

Тұтынушыға міндетті түрде аспаппен жіберілетін заттар

1 аспап (термометр), моделін тапсырыс кезінде анықтайды

1 Орнатылатын литий батареясы 3,6 V, 1,7 Ah (қоршаған орта температурасы: -25 ... +125 °C)

4 Термометрді көзбен қарап анықтауға қажет түрлі түсті силикон сақиналары (ақ, жасыл, қызыл, көк).

1 Қолдану жөніндегі В 902930.0 нұсқамасы

Керек жарақтар

Бірнеше тілде жазылған Setup-Programm, CD-ROM-да жазылады

OnlineChart-ы, бірнеше тілде жазылған Setup-Programm, CD-ROM-да жазылады

OnlineChart пайдалану сызбасы

1 Орнатылатын литий батареясы 3,6 V, 1,7 Ah (қоршаған орта температурасы: -25 ... +125 °C)

EPDM (Этиленпропилендиен резеңкесі) жасалған, қорапты мығын орнататын аксиалды тығыздағыш

(құрамында 3 дана, ақ) және FPM (фторкаучук) жасалған радиалды тығыздағыш (3 дана, қара)

Термометрді көзбен қарап анықтауға қажет түрлі түсті силикон сақиналары (ақ, жасыл, қызыл, көк)

PEI-ден (полиэфирамид) жасалған, аспапты көзбен анықтауға қажет түсті қалпақшалар (10 дана, сұр)

PEI-ден (полиэфирамид) жасалған, аспапты көзбен анықтауға қажет түсті қалпақшалар (10 дана, қоңыр)

PEI-ден (полиэфирамид) жасалған, аспапты көзбен анықтауға қажет түсті қалпақшалар (10 дана, жасыл)

PEI-ден (полиэфирамид) жасалған, аспапты көзбен анықтауға қажет түсті қалпақшалар (10 дана, көк)

PC-интерфейс, USB/TTL-түрлендіргіші мен USB-кабелі (USB-жалғау кабелі)

PC-интерфейс, TTL/RS232-түрлендіргіші мен адаптер (Ұя)

Wtrans-Sender термометрін қабырғаға бекіткіш қорғағыш түтік, диаметрі 6 мм

Арт-Nr.

00488887

00549067

00549188

00534690

00532794

00489047

00525950

00525951

00525952

00525953

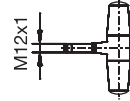
00456352

00350260

00503328

Тапсырыс кестесі: M12 × 1-жалғағыш штекерлі JUMO Wtrans-Sender T01.G2 кедергілі термометрі

(1) Негізгі тип	
902930/50	M12 × 1-штекерлі жалғағышы бар Wtrans-Sender T01.G2 кедергілі термометр (қорап-тұтқаны қоршаған орта температура-сы: -30 ... +85 °C:)
x	(2) Температураны өлшеу шегі °C
150	-200 ... +600 °C
x	(3) Өлшеу жүргізетін элементі
1006	1x Pt1000 үш тарамды сыммен жалғанады
x	(4) DIN EN 60751 талабына сай дәлдік классы
0	жоқ (қолданымда емес)
x	(5) Қорғағыш түтіктің диаметрі D мм
0	жоқ (қолданымда емес)
x	(6) Термометр түтігінің тиімді ұзындығы EL мм
000	жоқ (қолданымда емес)
x	(7) Түтіктің түп жағы
0	жоқ (қолданымда емес)
x	(8) Қабылданатын сигнал жиілігі
10	868,4 MHz (Еуропа үшін)
x	20
	915 MHz (Америка, Австралия, Канада және Жаңа Зеландия үшін)
x	(9) Өлшеу объектісімен жалғану түрі
000	жоқ (қолданымда емес)
x	(10) Қосымша опциялар
000	Қосымша опция жоқ
x	778
	Тұтынушы анықтайтын сигнал аралығы 1 ... 3600 сек, тапсырыста жазыңыз (заводта жасағанда 10 сек)



	(1)	(2)	(3)	(4)	(5)	(6)	(7)	(8)	(9)	(10)
Тапсырыс коды	<input type="text"/>	- <input type="text"/>	- <input type="text"/>	- <input type="text"/>	- <input type="text"/>	- <input type="text"/>	- <input type="text"/>	- <input type="text"/>	- <input type="text"/>	/ <input type="text"/>
Тапсырыс мысалы	902930/50	- 150	- 1006	- 0	- 0	- 000	- 0	- 10	- 000	/ 000

JUMO GmbH & Co. KG

Hausadresse: Moritz-Juchheim-Straße 1, 36039 Fulda, Germany
 Қазақстанда: Гоголь к-сі 86, 724 Кеңсе, Алматы қаласы
 Postadresse: 36035 Fulda, Germany

Telefon: +49 661 6003-722/724
 Telefax: +49 661 6003-601/688
 E-Mail: info@jumo.kz
 Internet: www.jumo.net



902930 тип сипаттамасы 21/25 бет

Тұтынушыға міндетті түрде аспаппен жіберілетін заттар

- 1 аспап (термометр), моделін тапсырыс кезінде анықтайды
- 1 Орнатылатын литий батареясы 3,6 V, 2,2 Ah (қоршаған орта температурасы: -30 ... +85 °C)
- 4 Термометрді көзбен қарап анықтауға қажет түрлі түсті силикон сақиналары (ақ, жасыл, қызыл, көк).
- 1 Қолдану жөніндегі В 902930.0 нұсқамасы

Керек жарақтар

	Арт-Nr.
Бірнеше тілде жазылған Setup-Programm, CD-ROM-да жазылады	00488887
OnlineChart-ы, бірнеше тілде жазылған Setup-Programm, CD-ROM-да жазылады	00549067
OnlineChart пайдалану сызбасы	00549188
Орнатылатын литий батареясы 3,6 V, 2,2 Ah (қоршаған орта температурасы: -30 ... +85 °C)	00525539
EPDM (Этиленпропилендиен резеңкесі) жасалған, қорапты мығын орнататын аксиалды тығыздағыш	00532794
(құрамында 3 дана, ақ) және FPM (фторкаучук) жасалған радиалды тығыздағыш (3 дана, қара)	
Термометрді көзбен қарап анықтауға қажет түрлі түсті силикон сақиналары (ақ, жасыл, қызыл, көк)	00489047
PEI-ден (полиэфирамид) жасалған, аспапты көзбен анықтауға қажет түсті қалпақшалар (10 дана, сұр)	00525950
PEI-ден (полиэфирамид) жасалған, аспапты көзбен анықтауға қажет түсті қалпақшалар (10 дана, қоңыр)	00525951
PEI-ден (полиэфирамид) жасалған, аспапты көзбен анықтауға қажет түсті қалпақшалар (10 дана, жасыл)	00525952
PEI-ден (полиэфирамид) жасалған, аспапты көзбен анықтауға қажет түсті қалпақшалар (10 дана, көк)	00525953
PC-интерфейс, USB/TTL-түрлендіргіші мен USB-кабелі (USB-жалғау кабелі)	00456352
PC-интерфейс, TTL/RS232-түрлендіргіші мен адаптер (Ұя)	00350260
M12 × 1-жалғағыш штекері бар Wtrans-Sender термометрін қабырғаға бекіткіш қорғағыш түтік	00503329
IEC 60947-5-2 талабына сай, 4-полюсті, M12 × 1 ауа жібермей қымтылған штекер,	00506319
Pt1000-сенсоры және M12 × 1 қымтылған штекері бар салынбалы кедергілі термометр	
902150/30-386-1006-2-6-100-80-2500/315, 317	00514417
Қорғағыш түтік диаметрі 6 мм, түтік ұзындығы 100 мм, жалғанатын сым ұзындығы 2500 мм	
902150/30-386-1006-2-6-200-80-2500/315, 317	00514440
Қорғағыш түтік диаметрі 6 мм, түтік ұзындығы 200 мм, жалғанатын сым ұзындығы 2500 мм	
Ескертпе: Құбырлы бұранда мен фланецтер туралы мәліметті 909750 (909725) тип сипатынан қара	

Завод қоймасында бар аспаптар

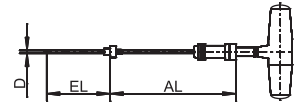
(1)	(2)	(3)	(4)	(5)	(6)	(7)	(8)	(9)	(10)	Арт-Nr.									
902930/50	-	150	-	1006	-	0	-	0	-	000	-	0	-	10	-	000	/	000	00506791

Тапсырыс кестесі: M12 × 1-жалғағыш штекерлі JUMO Wtrans-Sender T03.G2 Ex термометрі



(1) Негізгі тип

902930/55	M12 × 1-жалғағыш штекерлі Wtrans-Sender T03.G2 Ex және қорғағыш түтігі иілмелі және ATEX-рұқсаты бар. Қауіпсіздігі EO 94 / 9 / EЭС (ATEX) талаптарына сай келетін кедергілі термометрі (қорап орналасқан орта температурасы:-30... 85°C). Аспап орналасатын аймақтарға қойылатын барлық талаптарды жеке жазыңыз!
-----------	--



x	596	(2) Температураны өлшеу шегі °C (Қорғағыш түтік) -30 ... +260 °C
x	1006	(3) Өлшеу жүргізетін элементі 1× Pt1000 үш тарамды сыммен жалғанады
x	2	(4) DIN EN 60751 талабына сай дәлдік классы А класы
x	4	(5) Қорғағыш түтіктің диаметрі D мм Ø 4 мм
x	6	Ø 6 мм (Аймақтарды оқшаулау мүмкіндігі бар)
x	9	Ø 9 мм (Аймақтарды оқшаулау мүмкіндігі бар)
x	100	(6) Термометр түтігінің тиімді ұзындығы EL мм (50 ... 1000 mm) 100 мм
x	150	150 мм
x	200	200 мм
x	...	Басқа ұзындық қажет болса жазыңыз (Адымы 50 мм)
x	1	(7) Түтіктің түп жағы жазық
x	10	(8) Қабылданатын сигнал жиілігі 868,4 MHz (Еуропа үшін)
x	000	(9) Өлшеу объектісімен жалғану түрі Жоқ
x	103	G 3/8 бұрандасы (Аймақтарды оқшаулау мүмкіндігі бар)
x	104	G 1/2 бұрандасы (Аймақтарды оқшаулау мүмкіндігі бар)
x	252	G 1/4 құбыр бұрандасы (тек қорғағыш түтік диаметрі 6 мм болса)
x	253	G 3/8 құбыр бұрандасы (тек қорғағыш түтік диаметрі 6 мм болса)
x	254	G 1/2 құбыр бұрандасы (тек қорғағыш түтік диаметрі 6 мм болса)
x	255	G 3/4 құбыр бұрандасы (тек қорғағыш түтік диаметрі 6 мм болса)
x	263	M10 × 1 құбыр бұрандасы (тек қорғағыш түтік диаметрі 6 мм болса)
x	291	1/2-14NPT (құбыр бұрандасы (тек қорғағыш түтік диаметрі 6 мм болса)
x	662	Болаттан жасалған фланец (тек қорғағыш түтік диаметрі 6 мм болса)
x	362	(10) Қосымша опциялар Ex-Schutz Ex i, EU-Richtlinie 94/9/EG (ATEX) талабына сай
x	778	Тұтынушы анықтайтын сигнал аралығы 5 с, 10 с не 45 с, басқасын сұраныста жазыңыз (заводта 20 сек қояды)

Тапсырыс коды	(1)	(2)	(3)	(4)	(5)	(6)	(7)	(8)	(9)	(10)										
Тапсырыс мысалы	902930/55	-	596	-	1006	-	2	-	6	-	150	-	1	-	10	-	000	/	362	, ... ¹

Ескертпе:
 PTFE-ден жасалған мойынның ұзындығын (AL) тапсырыс жасаған кезде жеке жазып көрсетеді!
 902930/55 негізгі типі үшін тек қана JUMO кедергілі термометрі мен PTFE-ден жасалған түтіктер қолданылады. JUMO кедергілі термометрлердің пішіндерін (конструкциясын) тапсырыс жасаған кезде мұқият анықтап алыңыздар!

¹ Қосымша опциялардың барлығы бірінен соң бірі жазылады, бір бірінен үтір арқылы ажыратылады.

JUMO GmbH & Co. KG

Hausadresse: Moritz-Juchheim-Straße 1, 36039 Fulda, Germany

Қазақстанда: Гоголь к-сі 86, 724 Кеңсе, Алматы қаласы

Postadresse: 36035 Fulda, Germany

Telefon: +49 661 6003-722/724

Telefax: +49 661 6003-601/688

E-Mail: info@jumo.kz

Internet: www.jumo.net

**902930 тип сипаттамасы 23/25 бет**

Тұтынушыға міндетті түрде аспаппен жіберілетін заттар

1 аспап (термометр), моделін тапсырыс кезінде анықтайды

1 Орнатылатын литий батареясы 3,6 V, 2,2 Ah (қоршаған орта температурасы: -30 ... +85 °C)

4 Термометрді көзбен қарап анықтауға қажет түрлі түсті силикон сақиналары (ақ, жасыл, қызыл, көк).

1 Қолдану жөніндегі В 902930.0 нұсқамасы

Керек жарақтар

Орнатылатын литий батареясы 3,6 V, 2,2 Ah (қоршаған орта температурасы: -30 ... +85 °C)

EPDM (Этиленпропилендиен резеңкесі) жасалған, қорапты мығын орнататын аксиалды тығыздағыш

(құрамында 3 дана, ақ) және FPM (фторкаучук) жасалған радиалды тығыздағыш (3 дана, қара)

Термометрді көзбен қарап анықтауға қажет түрлі түсті силикон сақиналары (ақ, жасыл, қызыл, көк)

M12 × 1-жалғағыш штекері бар Wtrans-Sender термометрін қабырғаға бекіткіш қорғағыш түтік

Арт-Nr.

00525539

00532794

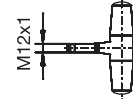
00489047

00503329

Тапсырыс кестесі: M12 × 1-жалғағыш штекерлі JUMO Wtrans-Sender T02.G2 кедергілі термометрі

(1) Негізгі типі

902930/60	M12 × 1-штекерлі жалғағышы бар Wtrans-Sender T02.G2 кедергілі термометр (қорап-тұтқаны қоршаған орта температура-сы: -25 ... +125 °C)
-----------	---



	(2) Температураны өлшеу шегі °C
x	150 -200 ... +600 °C
	(3) Өлшеу жүргізетін элементі
x	1006 1x Pt1000 үш тарамды сыммен жалғанады
	(4) DIN EN 60751 талабына сай дәлдік классы
x	0 жоқ (қолданымда емес)
	(5) Қорғағыш түтіктің диаметрі D мм
x	0 жоқ (қолданымда емес)
	(6) Термометр түтігінің тиімді ұзындығы EL мм
x	000 жоқ (қолданымда емес)
	(7) Түтіктің түп жағы
x	0 жоқ (қолданымда емес)
	(8) Қабылданатын сигнал жиілігі
x	10 868,4 MHz (Еуропа үшін)
x	20 915 MHz (Америка, Австралия, Канада және Жаңа Зеландия үшін)
	(9) Өлшеу объектісімен жалғану түрі
x	000 жоқ (қолданымда емес)
	(10) Қосымша опциялар
x	000 Қосымша опция жоқ
x	778 Тұтынушы анықтайтын сигнал аралығы 5 ... 3600 сек, тапсырыста жазыңыз (заводта жасағанда 15 сек)

	(1)	(2)	(3)	(4)	(5)	(6)	(7)	(8)	(9)	(10)
Тапсырыс коды	<input type="text"/>	- <input type="text"/>	- <input type="text"/>	- <input type="text"/>	- <input type="text"/>	- <input type="text"/>	- <input type="text"/>	- <input type="text"/>	- <input type="text"/>	/ <input type="text"/>
Тапсырыс мысалы	902930/60	- 150	- 1006	- 0	- 0	- 000	- 0	- 10	- 000	/ 000

JUMO GmbH & Co. KG

Hausadresse: Moritz-Juchheim-Straße 1, 36039 Fulda, Germany
 Қазақстанда: Гоголь к-сі 86, 724 Кеңсе, Алматы қаласы
 Postadresse: 36035 Fulda, Germany

Telefon: +49 661 6003-722/724
 Telefax: +49 661 6003-601/688
 E-Mail: info@jumo.kz
 Internet: www.jumo.net



902930 тип сипаттамасы 25/25 бет

Тұтынушыға міндетті түрде аспаппен жіберілетін заттар

- 1 аспап (термометр), моделін тапсырыс кезінде анықтайды
- 1 Орнатылатын литий батареясы 3,6 V, 1,7 Ah (қоршаған орта температурасы: -25 ... +125 °C)
- 4 Термометрді көзбен қарап анықтауға қажет түрлі түсті силикон сақиналары (ақ, жасыл, қызыл, көк).
- 1 Қолдану жөніндегі В 902930.0 нұсқамасы

Керек жарақтар

	Арт-Nr.
Бірнеше тілде жазылған Setup-Programm, CD-ROM-да жазылады	00488887
OnlineChart-ы, бірнеше тілде жазылған Setup-Programm, CD-ROM-да жазылады	00549067
OnlineChart пайдалану сызбасы	00549188
Орнатылатын литий батареясы 3,6 V, 1,7 Ah (қоршаған орта температурасы: -25 ... +125 °C)	00534690
EPDM (Этиленпропилендиен резеңкесі) жасалған, қорапты мығын орнататын аксиалды тығыздағыш	00532794
(құрамында 3 дана, ақ) және FPM (фторкаучук) жасалған радиалды тығыздағыш (3 дана, қара)	
Термометрді көзбен қарап анықтауға қажет түрлі түсті силикон сақиналары (ақ, жасыл, қызыл, көк)	00489047
PEI-ден (полиэфирамид) жасалған, аспапты көзбен анықтауға қажет түсті қалпақшалар (10 дана, сұр)	00525950
PEI-ден (полиэфирамид) жасалған, аспапты көзбен анықтауға қажет түсті қалпақшалар (10 дана, қоңыр)	00525951
PEI-ден (полиэфирамид) жасалған, аспапты көзбен анықтауға қажет түсті қалпақшалар (10 дана, жасыл)	00525952
PEI-ден (полиэфирамид) жасалған, аспапты көзбен анықтауға қажет түсті қалпақшалар (10 дана, көк)	00525953
PC-интерфейс, USB/TTL-түрлендіргіші мен USB-кабелі (USB-жалғау кабелі)	00456352
PC-интерфейс, TTL/RS232-түрлендіргіші мен адаптер (Ұя)	00350260
M12 × 1-жалғағыш штекері бар Wtrans-Sender термометрін қабырғаға бекіткіш қорғағыш түтік	00503329
IEC 60947-5-2 талабына сай, 4-полюсті, M12 × 1 ауа жібермей қымтылған штекер,	00506319
Pt1000-сенсоры және M12 × 1 қымтылған штекері бар салынбалы кедергілі термометр	
902150/30-386-1006-2-6-100-80-2500/315, 317	00514417
Қорғағыш түтік диаметрі 6 мм, түтік ұзындығы 100 мм, жалғанатын сым ұзындығы 2500 мм	
902150/30-386-1006-2-6-200-80-2500/315, 317	00514440
Қорғағыш түтік диаметрі 6 мм, түтік ұзындығы 200 мм, жалғанатын сым ұзындығы 2500 мм	
Ескертпе: Құбырлы бұранда мен фланецтер туралы мәліметті 909750 (909725) тип сипатынан қара	

Завод қоймасында бар аспаптар

(1)	(2)	(3)	(4)	(5)	(6)	(7)	(8)	(9)	(10)	Teile-Nr.									
902930/60	-	150	-	1006	-	0	-	0	-	000	-	0	-	10	-	000	/	000	00537805