

JUMO Wtrans датчик температуры с беспроводной передачей результатов измерения

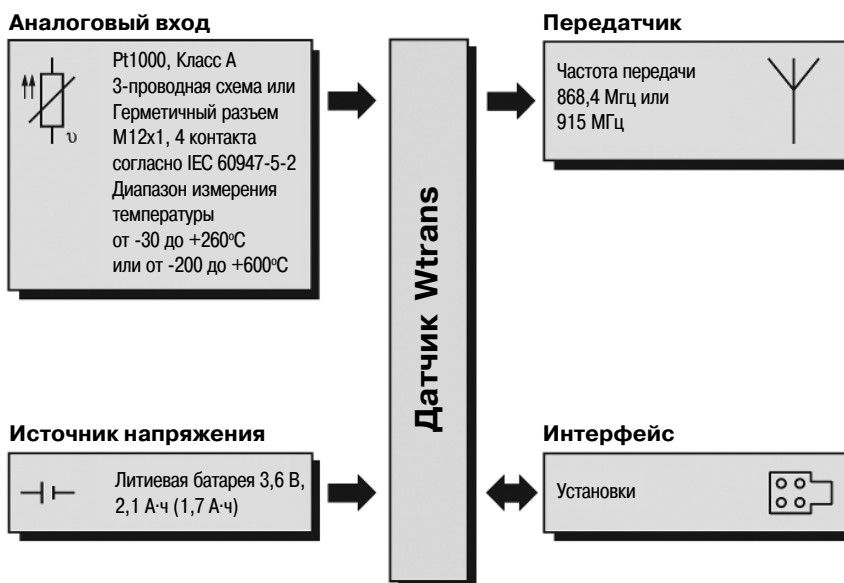
- Диапазон измеряемых температур от -30 до +260 °C или от -200 до +600 °C
- Для измерения температур на подвижных или стационарных объектах
- Дальность связи в открытом пространстве до 300м
- Современная технология радиосвязи исключает необходимость прокладки проводов
- Отказоустойчивая передача данных с телеграфным кодированием

Датчики Wtrans используются совместно с приемниками Wtrans для мобильных или стационарных измерений температуры в диапазоне от -30 до +260°C или от -200 до +600°C. Окружающая температура корпуса-ручки должна быть от -30 до +85°C (от -25 до +125°C). Результаты измерения передаются по беспроводному каналу связи приемнику системы Wtrans, отображаются на дисплее приемника Wtrans и доступны через его цифровой интерфейс RS485, аналоговые выходы и выходы реле. Частота радиосигнала находится в полосе ISM (диапазон промышленных, научных и медицинских частот) и равна 868 МГц или 915 МГц. Эти частоты почти нечувствительны к внешним помехам и позволяют передавать данные даже в тяжелых промышленных условиях. При использовании приемника с настенным креплением антенны и кабелем длиной 3 м, максимальная дальность связи в открытом пространстве составляет 300 м. Передатчик температурного датчика размещен в маслостойком и кислотоупорном корпусе-ручке. Конструкция изделия обеспечивает высокую вибростойкость. Класс защиты IP67. Шток датчика температуры изготовлен из нержавеющей стали и может иметь плоский, скошенный или конусообразный конец. Установочная длина штока от 50 до 1000 мм (10000 мм).

Чувствительный элемент представляет собой термометр сопротивления Pt1000 согласно DIN EN 60751, класс А, включенный по стандартной 3-проводной схеме. Модели 902930/50 и 902930/60 дополнительно снабжены трубкой из нержавеющей стали и соединителем M12 для подключения термометров сопротивления Pt1000. Источник питания температурного датчика Wtrans снабжен литиевой батареей 3,6 В, 2,1 А·ч (1,7 А·ч).



Структурная схема



Соответствие стандартам/ маркировка (см. Технические характеристики)



Приемники Wtrans

- До 16 датчиков Wtrans на один приемник Wtrans
- Современные радио технологии сводят к минимуму работы по прокладке проводов
- Радиочастоты 868,4 МГц или 915 МГц; в диапазоне 915 МГц можно выбрать десять частот
- Интерфейс RS485 с протоколом Modbus
- Четыре аналоговых выхода 0(4) – 20 мА / 0 – 10 В или два аналоговых выхода (0)4 – 20 мА / 0 – 10 В и два выхода реле ~230 В
- Устанавливается на DIN-рейку 35 мм x 7.5 мм согласно DIN EN 60715
За дальнейшими сведениями обратитесь к справочному листу 90.2931

Технические характеристики

Аналоговый вход

| | |
|---------------------------------|---|
| Измерительный вход | Pt1000 согласно DIN EN 60751, 3-проводная схема включения |
| Диапазон измеряемых температур | От -30 до +260 °C для моделей 902930/10 и 902930/20 От -200 до +600 °C для моделей 902930/12, 902930/22, 902930/50 и 902930/60 (относится к температуре штока термодатчика приблизительно до 20 мм ниже корпуса-ручки) |
| Точность температурного датчика | Класс A $\pm(0,15K+0,002x t)$ $ t $ = абсолютная величина измеренной температуры в °C |
| Сопrotивление выводов датчика | ≤ 11 Ом на вывод в 3-проводной схеме |
| Ток датчика | ≤ 500 мкА |
| Мониторинг измерительной цепи | Обнаружение обрыва и короткого замыкания датчика |

Выход (радиосигнал)

| | |
|---|--|
| Идентификатор датчика | Идентификатор из 5 цифр максимум, устанавливается на заводе-изготовителе и может выбираться по требованию пользователя |
| Интервал передачи данных | Устанавливается от 1 до 3600 с (заводская установка 10 с) |
| Частота передатчика | Полоса ISM 868,4 МГц (Европа), 915 MHz (Америка, Австралия, Новая Зеландия); в полосе 915 MHz можно выбрать одну из десяти частот. |
| Мощность передатчика | +10 дБм |
| Дальность связи для открытого пространства | Максимум 300 м, с закрепленной на стене антенной приемника и антенным кабелем длиной 3 м. При антенне, установленной непосредственно на приемнике, дальность связи уменьшается приблизительно на 40%. |
| Выходной сигнал: | От 882,2 до 1977,1 Ом от -30 до +260 °C; от 185,2 до 3137,1 Ом от -200 to +600 °C; |
| Время установления результата измерения | $t_{0,9} \leq 10$ с |
| Точность калибровки электронных компонентов | $\leq \pm 0.05$ % ¹ |
| Конфигурирование | Из программы SETUP |
| Конфигурируемые параметры | Идентификатор датчика (5 цифр максимум), интервал передачи данных, частота передатчика (только для диапазона 915 МГц) |

Напряжение питания

| | |
|---------------------|---|
| Литиевая батарея | Напряжение: 3,6 В, номинальная емкость: 2,1 А·ч для моделей 902930/10, 902930/12 и 902930/50; Напряжение: 3,6 В, номинальная емкость: 1,7 А·ч для моделей 902930/20, 902930/22 и 902930/60 |
| Срок службы батареи | Приблизительно 1 год при заводских установках, для работы при комнатной температуре (частые пересылки данных и высокая или низкая окружающая температура могут уменьшить срок службы батареи) |
| Смена батареи | Используйте только специально предназначенные литиевые батареи, доступные как принадлежность |

Влияние окружающей среды

| | |
|---------------------------------------|---|
| Окружающая температура корпуса-ручки: | От -30 до +85 °C для типов 902930/10, 902930/12 и 902930/50 (в корпусе-ручке размещены электронные компоненты) От -25 до +125 °C для типов 902930/20, 902930/22 и 902930/60 (в корпусе-ручке размещены электронные компоненты) |
| Температура хранения | От -40 до +85 °C для типов 902930/10, 902930/12 и 902930/50 (в корпусе-ручке размещены электронные компоненты) От -40 до +125 °C для типов 902930/20, 902930/22 и 902930/60 (в корпусе-ручке размещены электронные компоненты) |
| Температурный коэффициент | $\leq \pm 0.005$ % ¹ /K; при отклонении от температуры калибровки 22 °C (± 3 K) (корпус-ручка). |
| Окружающие условия | Относит. влажность ≤ 95 % без конденсации влаги, согласно IEC 68-2-30 |
| Вибростойкость | Максимум 2g при частоте вибраций от 10 до 2000 Гц согласно IEC 60068-2-6 (относится к корпусу-ручке, содержащей электронные компоненты) |
| Стойкость к механическим ударам | 25 g/6 мс согласно IEC 68-2.29, 1000 циклов (относится к корпусу-ручке, содержащей электронные компоненты) |
| Электромагнитная совместимость | DIN EN 61326 |
| - излучение помех | Класс А – Только для промышленных применений – промышленные требования ETSI EN 300 220-1, V 1.3.1 |
| - помехозащищенность | |
| - радиочастотный спектр | |

¹ Все точностные характеристики выражены в % от диапазона измерения 290 К или 800 К.

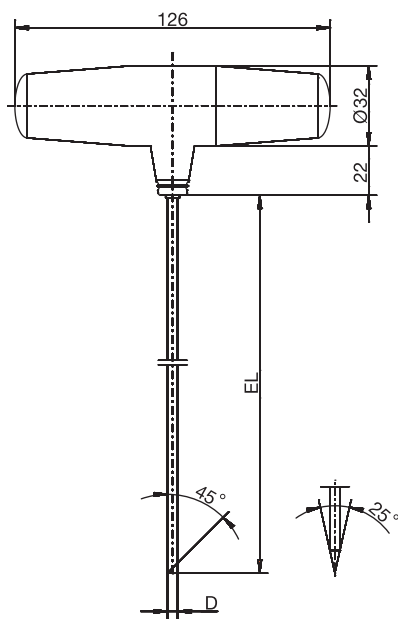
Корпус

| | |
|-------------------------|---|
| Материал | PEI (политермид) |
| Класс возгораемости | UL 94 HB |
| Размеры | Диаметр приблизительно 32 мм, длина приблизительно 126 мм для всех типов Установочная длина штока термометра сопротивления от 50 до 1000 мм для моделей 902930/10, 902930/12 и 902930/20. Установочная длина штока термометра сопротивления от 50 до 10000 мм для моделей 902930/12 и 902930/22 |
| Класс защиты | IP67 согласно DINEN60529 для моделей 902930/10, 902930/12 и 902930/20. для моделей 902930/50 и 902930/60 – только при подключенном разъеме M12 |
| Положение при установке | Любое |
| Вес | Приблизительно 120 г |

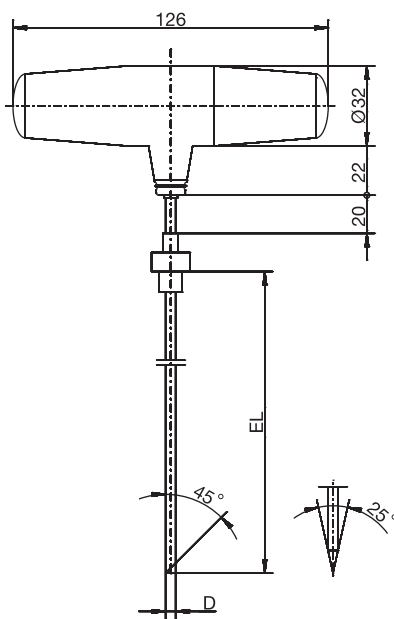
Соответствие стандартам / маркировка

| Маркировка соответствия стандартам | Контролирующая организация | Сертификат / номер проверки | Нормативы | Условия применимости |
|------------------------------------|--|-----------------------------|--|---------------------------|
| IC | Industry Canada (Промышленная Канада) | 7472A-WTRANST01 | RSS210 Выпуск 7 | 915 МГц, модель 902930/10 |
| FCC | Federal Communications Commission (Федеральное агентство по связи) | VT4-WTR ANST01 | Постановление FCC, часть 15C | 915 МГц, модель 902930/10 |
| c UL us | Underwriters Laboratories (Страховые лаборатории) | E201387-A1-UL-1 | UL 61010-1 CAN/CSA-22.2 No. 61010-1 | 3,6 В, модель 902930/10 |

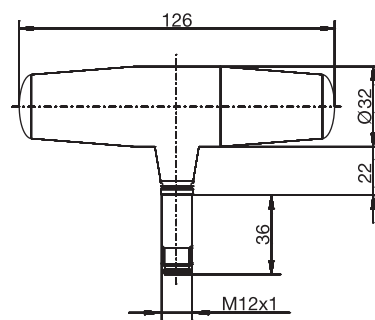
Размеры



Тип 902930/10
 Тип 902930/12
 Тип 902930/20
 Тип 902930/22



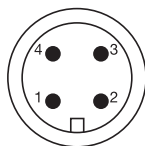
Тип 902930/10 с рабочим соединением
 Тип 902930/12 с рабочим соединением
 Тип 902930/20 с рабочим соединением
 Тип 902930/22 с рабочим соединением



Тип 902930/50
 с соединителем M12
 Тип 902930/60
 с соединителем M12

Схема соединений

Герметичный разъем M12x1, 4 контакта, согласно IEC 60947-5-2

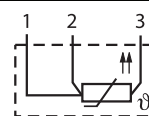


Электрические подключения

Модели 902930/50 и 902930/60

Резистивный датчик температуры,
3-проводная схема включения (входы)

Контакты



Программа SETUP

Программа SETUP служит для конфигурирования передатчиков и приемников с помощью ПК. Конфигурационные данные могут быть сохранены на носителях и распечатаны.

Устанавливаемые параметры:

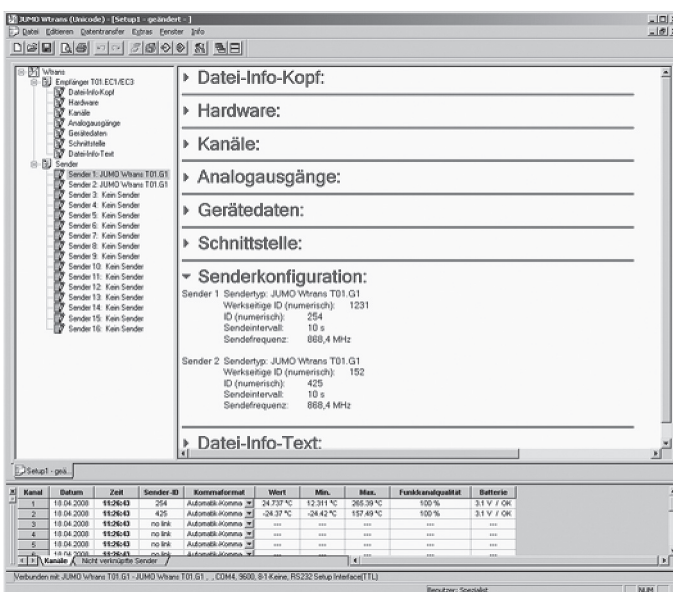
- идентификатор датчика;
- интервал передачи данных;
- частота передатчика (только для диапазона 915 МГц).

Заводские установки:

- идентификаторы датчиков последовательно;
- интервал между пересылками данных (10 с);
- частота передатчика (868,4 МГц или 915,4 МГц).

Программа SETUP всегда может быть использована для перезаписи измененных параметров их заводскими установками.

Подключение датчика к ПК осуществляется через интерфейсы компьютера (с использованием конверторов USB/TTL или TTL/RS232).



Данные для заказа: датчик JUMO Wtrans T01.G1 Вставной датчик температуры

(1) Базовая модель

| | |
|------------------|---|
| 902930/10 | Датчик Wtrans T01.G1 Вставной резистивный датчик температуры Окружающая температура корпуса-ручки: от -30 до +85 °C |
|------------------|---|



| | | |
|---|------|---|
| x | 596 | (2) Диапазон измеряемых температур в °C от -30 до +260 °C |
| x | 1006 | (3) Чувствительный элемент 1x Pt1000, 3-проводная схема включения |
| x | 2 | (4) Класс точности согласно DIN EN 60751 Класс A |
| x | 1.9 | (5) Диаметр штока термодатчика D в мм Ø 1,9 мм (очень малое время отклика) ступенька от диаметра Ø 4 до Ø 1,9 мм, доступен только с плоским торцом датчика |
| x | 4 | Ø 4 мм |
| x | 4.5 | Ø 4,5 мм |
| x | 6 | Ø 6 мм |
| x | 100 | (6) Установочная длина EL в мм (EL от 50 до 1000) 100 мм |
| x | 150 | 150 мм |
| x | 200 | 200 мм |
| x | ... | Укажите, пожалуйста, в текстовом виде (шаг 50 мм) |
| x | 1 | (7) Торец штока Плоский |
| x | 2 | Конусообразный, угол 25° |
| x | 3 | Скошенный, угол 45° |
| x | 10 | (8) Частота приема Полоса ISM 868,4 МГц (Европа), |
| x | 20 | 915 МГц (Америка, Австралия, Канада и Новая Зеландия); |
| x | 000 | (9) Рабочее соединение Отсутствует |
| x | 103 | Резьбовое соединение G 3/8 |
| x | 104 | Резьбовое соединение G 1/2 x |
| x | 253 | Передвижное резьбовое соединение G 3/8 (только для диаметра штока 6 мм) |
| x | 254 | Передвижное резьбовое соединение G 1/2 (только для диаметра штока 6 мм) |
| x | 255 | Передвижное резьбовое соединение G 3/4 (только для диаметра штока 6 мм) |
| x | 263 | Передвижное резьбовое соединение M 10x1 (только для диаметра штока 6 мм) |
| x | 291 | Передвижное резьбовое соединение 1/2-14NPT (только для диаметра штока 6 мм) |
| x | 662 | Фланец из листовой стали (только для диаметра штока 6 мм) |
| x | 000 | (10) Дополнительные коды Не используются |
| x | 778 | Определяемый пользователем интервал передачи данных, заводская установка 10 с (укажите в текстовом виде, от 1 до 3600 с) |

| | | | | | | | | | | | | | | | | | | | |
|----------------------|-----------|-----|-----|-----|------|-----|-----|-----|-----|------|-----|---|---|---|----|---|-----|---|-----|
| | (1) | (2) | (3) | (4) | (5) | (6) | (7) | (8) | (9) | (10) | | | | | | | | | |
| Код заказа | | | | | | | | | | | | | | | | | | | |
| Пример заказа | 902930/10 | - | 596 | - | 1006 | - | 2 | - | 4 | - | 100 | - | 2 | - | 10 | - | 000 | / | 000 |

Комплект поставки

- 1 прибор, модель согласно заказу
- 1 установленная литиевая батарея 3,6 В, 2, 1 А·ч (рабочая температура: от -30 до +85 °С)
- 4 цветных кольца из силикона (белое, зеленое, красное, синее) для визуальной идентификации датчиков
- 1 инструкция по эксплуатации В 90.2930.0

Принадлежности

| | Складской № |
|---|--------------------|
| Программа SETUP на CD-ROM, многоязычная | 70/00488887 |
| 1 предварительно установленная литиевая батарея 3,6 В, 2, 1 А·ч (рабочая температура: от -30 до +85 °С) | 90/00525539 |
| 1 комплект для уплотнения корпуса с аксиальными прокладками из EPDM (этиленпропилендиеновая резина) (состав: 3 прокладки, белые) и радиальные кольцевые уплотнения из FPM (фторкаучук) (состав: 3 уплотнения, черные) | 90/00532794 |
| 4 цветных кольца из силикона (белое, зеленое, красное, синее) для визуальной идентификации датчиков | 90/00489047 |
| 1 набор цветных колпачков из PEI (полиэфиримид) (10 колпачков, серые) для визуальной идентификации датчиков | 90/00525950 |
| 1 набор цветных колпачков из PEI (полиэфиримид) (10 колпачков, коричневые), для визуальной идентификации датчиков | 90/00525951 |
| 1 набор цветных колпачков из PEI (полиэфиримид) (10 колпачков, зеленые) для визуальной идентификации датчиков | 90/00525952 |
| 1 набор цветных колпачков из PEI (полиэфиримид) (10 колпачков, синие) для визуальной идентификации датчиков | 90/00525953 |
| 1 интерфейс к ПК с конвертером USB/TTL, адаптером (розетка) и адаптером (вилка) | 70/00456352 |
| 1 интерфейс к ПК с конвертером TTL/RS232 и адаптером (розетка) | 70/00350260 |
| 1 настенный держатель для датчика Wtrans со штоком 4 мм | 90/00503317 |
| 1 настенный держатель для датчика Wtrans со штоком 4,5 мм | 90/00503326 |
| 1 настенный держатель для датчика Wtrans со штоком 6 мм | 90/00503328 |
| 1 настенный держатель для датчика Wtrans со штоком 12 мм | 90/00503329 |

Поставки со склада в Германии:

| (1) | (2) | (3) | (4) | (5) | (6) | (7) | (8) | (9) | (10) | Складской № | | | | | | | | | |
|-----------|-----|-----|-----|------|-----|-----|-----|-----|------|--------------------|---|---|---|----|---|-----|---|-----|-------------|
| □ | - | □ | - | □ | - | □ | - | □ | - | □ | / | □ | | | | | | | |
| 902930/10 | - | 596 | - | 1006 | - | 2 | - | 4 | - | 100 | - | 2 | - | 10 | - | 000 | / | 000 | 90/00493668 |

Данные для заказа: датчик JUMO Wtrans T01.G1 датчик температуры с неорганической изоляцией

(1) Базовая модель

| | | |
|------------------|------|---|
| 902930/12 | | Датчик Wtrans T01.G1 Датчик температуры с гибким штоком Окружающая температура корпуса-ручки: от -30 до +85 °C |
| x | 150 | (2) Диапазон измеряемых температур в °C от -200 до +600 °C |
| x | 1006 | (3) Чувствительный элемент 1x Pt1000, 3-проводная схема включения |
| x | 2 | (4) Класс точности согласно DIN EN 60751 Класс A |
| x | 1.9 | (5) Диаметр штока термодатчика D в мм Ø 1,9 мм |
| x | 3 | Ø 3 мм |
| x | 6 | Ø 6 мм |
| x | 100 | (6) Установочная длина EL в мм (EL от 50 до 1000) 100 мм |
| x | 150 | 150 мм |
| x | ... | Укажите, пожалуйста, в текстовом виде (шаг 50 мм) |
| x | 1 | (7) Торец штока Плоский |
| x | 10 | (8) Частота передатчика Полоса ISM 868,4 МГц (Европа), |
| x | 20 | 915 МГц (Америка, Австралия, Канада и Новая Зеландия); |
| x | 000 | (9) Рабочее соединение Отсутствует |
| x | 252 | Передвижное резьбовое соединение G 1/4 (только для диаметра штока 6 мм) |
| x | 253 | Передвижное резьбовое соединение G 3/8 (только для диаметра штока 6 мм) |
| x | 254 | Передвижное резьбовое соединение G 1/2 (только для диаметра штока 6 мм) |
| x | 255 | Передвижное резьбовое соединение G 3/4 (только для диаметра штока 6 мм) |
| x | 261 | Передвижное резьбовое соединение M 8x1 (только для диаметра штока 3 мм) |
| x | 263 | Передвижное резьбовое соединение M 10x1 (только для диаметра штока 6 мм) |
| x | 291 | Передвижное резьбовое соединение 1/2-14NPT (только для диаметра штока 6 мм) |
| x | 662 | Фланец из листовой стали (только для диаметра штока 6 мм) |
| x | 000 | (10) Дополнительные коды Не используются |
| x | 778 | Определяемый пользователем интервал передачи данных, заводская установка 10 с (укажите в текстовом виде, от 1 до 3600 с) |



| | | | | | | | | | | |
|----------------------|----------------------|------------------------|------------------------|------------------------|------------------------|------------------------|------------------------|------------------------|------------------------|------------------------|
| | (1) | (2) | (3) | (4) | (5) | (6) | (7) | (8) | (9) | (10) |
| Код заказа | <input type="text"/> | - <input type="text"/> | - <input type="text"/> | - <input type="text"/> | - <input type="text"/> | - <input type="text"/> | - <input type="text"/> | - <input type="text"/> | - <input type="text"/> | / <input type="text"/> |
| Пример заказа | 902930/12 | - 150 | - 1006 | - 2 | - 3 | - 100 | - 1 | - 10 | - 000 | / 000 |

Комплект поставки

- 1 прибор, модель согласно заказу
- 1 установленная литиевая батарея 3,6 В, 2,1 А·ч (рабочая температура: от -30 до +85 °С)
- 4 цветных кольца из силикона (белое, зеленое, красное, синее) для визуальной идентификации датчиков
- 1 инструкция по эксплуатации В 90.2930.0

Принадлежности

| | Складской № |
|---|--------------------|
| Программа SETUP на CD-ROM, многоязычная | 70/00488887 |
| 1 предварительно установленная литиевая батарея 3,6 В, 2,1 А·ч (рабочая температура: от -30 до +85 °С) | 90/00525539 |
| 1 комплект для уплотнения корпуса с аксиальными прокладками из EPDM (этиленпропилендиеновая резина) (состав: 3 прокладки, белые) и радиальные кольцевые уплотнения из FPM (фторкаучук) (состав: 3 уплотнения, черные) | 90/00532794 |
| 4 цветных кольца из силикона (белое, зеленое, красное, синее) для визуальной идентификации датчиков | 90/00489047 |
| 1 набор цветных колпачков из PEI (полиэфиримид) (10 колпачков, серые) для визуальной идентификации датчиков | 90/00525950 |
| 1 набор цветных колпачков из PEI (полиэфиримид) (10 колпачков, коричневые), для визуальной идентификации датчиков | 90/00525951 |
| 1 набор цветных колпачков из PEI (полиэфиримид) (10 колпачков, зеленые) для визуальной идентификации датчиков | 90/00525952 |
| 1 набор цветных колпачков из PEI (полиэфиримид) (10 колпачков, синие) для визуальной идентификации датчиков | 90/00525953 |
| 1 интерфейс к ПК с конвертером USB/TTL, адаптером (розетка) и адаптером (вилка) | 70/00456352 |
| 1 интерфейс к ПК с конвертером TTL/RS232 и адаптером (розетка) | 70/00350260 |
| 1 настенный держатель для датчика Wtrans со штоком 4 мм | 90/00503317 |
| 1 настенный держатель для датчика Wtrans со штоком 4,5 мм | 90/00503326 |
| 1 настенный держатель для датчика Wtrans со штоком 6 мм | 90/00503328 |
| 1 настенный держатель для датчика Wtrans со штоком 12 мм | 90/00503329 |

Данные для заказа: датчик JUMO Wtrans T01.G1 Вставной резистивный датчик температуры

(1) Базовая модель

| | |
|------------------|--|
| 902930/20 | Датчик Wtrans T01.G1 Вставной резистивный датчик температуры Окружающая температура корпуса-ручки: от -25 до +125 °C |
|------------------|--|



| | | |
|---|------|---|
| x | 596 | (2) Диапазон измеряемых температур в °C от -30 до +260 °C |
| x | 1006 | (3) Чувствительный элемент 1x Pt1000, 3-проводная схема включения |
| x | 2 | (4) Класс точности согласно DIN EN 60751 Класс A |
| x | 1.9 | (5) Диаметр штока термодатчика D в мм Ø 1,9 мм (очень малое время отклика) ступенька от диаметра Ø 4 до Ø 1,9 мм, доступен только с плоским торцом датчика |
| x | 4 | Ø 4 мм |
| x | 4.5 | Ø 4,5 мм |
| x | 6 | Ø 6 мм |
| x | 100 | (6) Установочная длина EL в мм (EL от 50 до 1000) 100 мм |
| x | 150 | 150 мм |
| x | 200 | 200 мм |
| x | ... | Укажите, пожалуйста, в текстовом виде (шаг 50 мм) |
| x | 1 | (7) Торец штока Плоский |
| x | 2 | Конусообразный, угол 25° |
| x | 3 | Скошенный, угол 45° |
| x | 10 | (8) Частота приема Полоса ISM 868,4 МГц (Европа), |
| x | 20 | 915 МГц (Америка, Австралия, Канада и Новая Зеландия); |
| x | 000 | (9) Рабочее соединение Отсутствует |
| x | 103 | Резьбовое соединение G 3/8 |
| x | 104 | Резьбовое соединение G 1/2 x |
| x | 253 | Передвижное резьбовое соединение G 3/8 (только для диаметра штока 6 мм) |
| x | 254 | Передвижное резьбовое соединение G 1/2 (только для диаметра штока 6 мм) |
| x | 255 | Передвижное резьбовое соединение G 3/4 (только для диаметра штока 6 мм) |
| x | 263 | Передвижное резьбовое соединение M 10x1 (только для диаметра штока 6 мм) |
| x | 291 | Передвижное резьбовое соединение 1/2-14NPT (только для диаметра штока 6 мм) |
| x | 662 | Фланец из листовой стали (только для диаметра штока 6 мм) |
| x | 000 | (10) Дополнительные коды Не используются |
| x | 778 | Определяемый пользователем интервал передачи данных, заводская установка 10 с (укажите в текстовом виде, от 1 до 3600 с) |

| | | | | | | | | | | | | | | | | | | | |
|----------------------|-----------|-----|-----|-----|------|-----|-----|-----|-----|------|-----|---|---|---|----|---|-----|---|-----|
| | (1) | (2) | (3) | (4) | (5) | (6) | (7) | (8) | (9) | (10) | | | | | | | | | |
| Код заказа | | | | | | | | | | | | | | | | | | | |
| Пример заказа | 902930/20 | - | 596 | - | 1006 | - | 2 | - | 4 | - | 100 | - | 2 | - | 10 | - | 000 | / | 000 |

Комплект поставки

- 1 прибор, модель согласно заказу
- 1 установленная литиевая батарея 3,6 В, 2,1 А·ч (рабочая температура: от -25 до +125 °С)
- 4 цветных кольца из силикона (белое, зеленое, красное, синее) для визуальной идентификации датчиков
- 1 инструкция по эксплуатации В 90.2930.0

Принадлежности

| | Складской № |
|---|--------------------|
| Программа SETUP на CD-ROM, многоязычная | 70/00488887 |
| 1 предварительно установленная литиевая батарея 3,6 В, 1,7 А·ч (рабочая температура: от -25 до +125 °С) | 90/00534690 |
| 1 комплект для уплотнения корпуса с аксиальными прокладками из EPDM (этиленпропилендиеновая резина) (состав: 3 прокладки, белые) и радиальные кольцевые уплотнения из FPM (фторкаучук) (состав: 3 уплотнения, черные) | 90/00532794 |
| 4 цветных кольца из силикона (белое, зеленое, красное, синее) для визуальной идентификации датчиков | 90/00489047 |
| 1 набор цветных колпачков из PEI (полиэфиримид) (10 колпачков, серые) для визуальной идентификации датчиков | 90/00525950 |
| 1 набор цветных колпачков из PEI (полиэфиримид) (10 колпачков, коричневые), для визуальной идентификации датчиков | 90/00525951 |
| 1 набор цветных колпачков из PEI (полиэфиримид) (10 колпачков, зеленые) для визуальной идентификации датчиков | 90/00525952 |
| 1 набор цветных колпачков из PEI (полиэфиримид) (10 колпачков, синие) для визуальной идентификации датчиков | 90/00525953 |
| 1 интерфейс к ПК с конвертером USB/TTL, адаптером (розетка) и адаптером (вилка) | 70/00456352 |
| 1 интерфейс к ПК с конвертером TTL/RS232 и адаптером (розетка) | 70/00350260 |
| 1 настенный держатель для датчика Wtrans со штоком 4 мм | 90/00503317 |
| 1 настенный держатель для датчика Wtrans со штоком 4,5 мм | 90/00503326 |
| 1 настенный держатель для датчика Wtrans со штоком 6 мм | 90/00503328 |
| 1 настенный держатель для датчика Wtrans со штоком 12 мм | 90/00503329 |

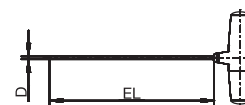
Поставки со склада в Германии:

| (1) | (2) | (3) | (4) | (5) | (6) | (7) | (8) | (9) | (10) | Складской № | | | | | | | | | |
|-----------|-----|-----|-----|------|-----|-----|-----|-----|------|--------------------|---|---|---|----|---|-----|---|-----|-------------|
| □ | - | □ | - | □ | - | □ | - | □ | - | □ | / | □ | | | | | | | |
| 902930/20 | - | 596 | - | 1006 | - | 2 | - | 4 | - | 100 | - | 2 | - | 10 | - | 000 | / | 000 | 90/00537803 |

Данные для заказа: датчик JUMO Wtrans T01.G1 Резистивный датчик температуры с неорганической изоляцией

(1) Базовая модель

| | | |
|---|------------------|---|
| | 902930/22 | Датчик Wtrans T01.G1 Датчик температуры с гибким штоком Окружающая температура корпуса-ручки: от -30 до +85 °C |
| x | 150 | (2) Диапазон измеряемых температур в °C от -200 до +600 °C |
| x | 1006 | (3) Чувствительный элемент 1x Pt1000, 3-проводная схема включения |
| x | 2 | (4) Класс точности согласно DIN EN 60751 Класс A |
| x | 1.9 | (5) Диаметр штока термодатчика D в мм Ø 1,9 мм |
| x | 3 | Ø 3 мм |
| x | 6 | Ø 6 мм |
| x | 100 | (6) Установочная длина EL в мм (EL от 50 до 1000) 100 мм |
| x | 150 | 150 мм |
| x | ... | Укажите, пожалуйста, в текстовом виде (шаг 50 мм) |
| x | 1 | (7) Торцев штока Плоский |
| x | 10 | (8) Частота передатчика Полоса ISM 868,4 МГц (Европа), |
| x | 20 | 915 МГц (Америка, Австралия, Канада и Новая Зеландия); |
| x | 000 | (9) Рабочее соединение Отсутствует |
| x | 252 | Передвижное резьбовое соединение G 1/4 (только для диаметра штока 6 мм) |
| x | 253 | Передвижное резьбовое соединение G 3/8 (только для диаметра штока 6 мм) |
| x | 254 | Передвижное резьбовое соединение G 1/2 (только для диаметра штока 6 мм) |
| x | 255 | Передвижное резьбовое соединение G 3/4 (только для диаметра штока 6 мм) |
| x | 261 | Передвижное резьбовое соединение M 8x1 (только для диаметра штока 3 мм) |
| x | 263 | Передвижное резьбовое соединение M 10x1 (только для диаметра штока 6 мм) |
| x | 291 | Передвижное резьбовое соединение 1/2-14NPT (только для диаметра штока 6 мм) |
| x | 662 | Фланец из листовой стали (только для диаметра штока 6 мм) |
| x | 000 | (10) Дополнительные коды Не используются |
| x | 778 | Определяемый пользователем интервал передачи данных, заводская установка 10 с (укажите в текстовом виде, от 1 до 3600 с) |



| | | | | | | | | | | | | | | | | | | | |
|----------------------|----------------------|-----|----------------------|-----|----------------------|-----|----------------------|-----|----------------------|------|----------------------|---|----------------------|---|----|---|-----|---|-----|
| | (1) | (2) | (3) | (4) | (5) | (6) | (7) | (8) | (9) | (10) | | | | | | | | | |
| Код заказа | <input type="text"/> | - | <input type="text"/> | - | <input type="text"/> | - | <input type="text"/> | - | <input type="text"/> | - | <input type="text"/> | / | <input type="text"/> | | | | | | |
| Пример заказа | 902930/22 | - | 150 | - | 1006 | - | 2 | - | 3 | - | 100 | - | 1 | - | 10 | - | 000 | / | 000 |

Комплект поставки

- 1 прибор, модель согласно заказу
- 1 установленная литиевая батарея 3,6 В, 2,1 А·ч (рабочая температура: от -25 до +125 °С)
- 4 цветных кольца из силикона (белое, зеленое, красное, синее) для визуальной идентификации датчиков
- 1 инструкция по эксплуатации В 90.2930.0

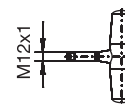
Принадлежности

| | Складской № |
|---|--------------------|
| Программа SETUP на CD-ROM, многоязычная | 70/00488887 |
| 1 предварительно установленная литиевая батарея 3,6 В, 1,7 А·ч (рабочая температура: от -25 до +125 °С) | 90/00534690 |
| 1 комплект для уплотнения корпуса с аксиальными прокладками из EPDM (этиленпропилендиеновая резина) (состав: 3 прокладки, белые) и радиальные кольцевые уплотнения из FPM (фторкаучук) (состав: 3 уплотнения, черные) | 90/00532794 |
| 4 цветных кольца из силикона (белое, зеленое, красное, синее) для визуальной идентификации датчиков | 90/00489047 |
| 1 набор цветных колпачков из PEI (полиэфиримид) (10 колпачков, серые) для визуальной идентификации датчиков | 90/00525950 |
| 1 набор цветных колпачков из PEI (полиэфиримид) (10 колпачков, коричневые), для визуальной идентификации датчиков | 90/00525951 |
| 1 набор цветных колпачков из PEI (полиэфиримид) (10 колпачков, зеленые) для визуальной идентификации датчиков | 90/00525952 |
| 1 набор цветных колпачков из PEI (полиэфиримид) (10 колпачков, синие) для визуальной идентификации датчиков | 90/00525953 |
| 1 интерфейс к ПК с конвертером USB/TTL, адаптером (розетка) и адаптером (вилка) | 70/00456352 |
| 1 интерфейс к ПК с конвертером TTL/RS232 и адаптером (розетка) | 70/00350260 |
| 1 настенный держатель для датчика Wtrans со штоком 4 мм | 90/00503317 |
| 1 настенный держатель для датчика Wtrans со штоком 4,5 мм | 90/00503326 |
| 1 настенный держатель для датчика Wtrans со штоком 6 мм | 90/00503328 |
| 1 настенный держатель для датчика Wtrans со штоком 12 мм | 90/00503329 |

Данные для заказа: датчик JUMO Wtrans T01.G2 с соединителем M12

(1) Базовая модель

| | | |
|---|------------------|---|
| | 902930/50 | Датчик Wtrans T01.G2 с соединителем M12 Окружающая температура корпуса-ручки: от -30 до +85 °C |
| x | 150 | (2) Диапазон измеряемых температур в °C от -200 до +600 °C |
| x | 1006 | (3) Чувствительный элемент 1x Pt1000, 3-проводная схема включения |
| x | 0 | (4) Класс точности согласно DIN EN 60751 нет (не применим) |
| x | 0 | (5) Диаметр штока термодатчика D в мм нет |
| x | 0 | (6) Установочная длина EL в мм нет |
| x | 0 | (7) Торцевой шток нет |
| x | 10 | (8) Частота передатчика Полоса ISM 868,4 МГц (Европа), 915 МГц (Америка, Австралия, Канада и Новая Зеландия); |
| x | 20 | |
| x | 0 | (9) Рабочее соединение нет |
| x | 000 | (10) Дополнительные коды Не используются Определяемый пользователем интервал передачи данных, заводская установка 10 с (укажите в текстовом виде, от 1 до 3600 с) |
| x | 778 | |



| | | | | | | | | | | |
|----------------------|----------------------|------------------------|------------------------|------------------------|------------------------|------------------------|------------------------|------------------------|------------------------|------------------------|
| | (1) | (2) | (3) | (4) | (5) | (6) | (7) | (8) | (9) | (10) |
| Код заказа | <input type="text"/> | - <input type="text"/> | - <input type="text"/> | - <input type="text"/> | - <input type="text"/> | - <input type="text"/> | - <input type="text"/> | - <input type="text"/> | - <input type="text"/> | / <input type="text"/> |
| Пример заказа | 902930/50 | - 150 | - 1006 | - 0 | - 0 | - 000 | - 0 | - 10 | - 000 | / 000 |

Комплект поставки

- 1 прибор, модель согласно заказу
- 1 установленная литиевая батарея 3,6 В, 2, 1 А·ч (рабочая температура: от -30 до +85 °С)
- 4 цветных кольца из силикона (белое, зеленое, красное, синее) для визуальной идентификации датчиков
- 1 инструкция по эксплуатации В 90.2930.0

Принадлежности

| | Складской № |
|---|--------------------|
| Программа SETUP на CD-ROM, многоязычная | 70/00488887 |
| 1 предварительно установленная литиевая батарея 3,6 В, 1,7 А·ч (рабочая температура: от -30 до +85 °С) | 90/00525539 |
| 1 комплект для уплотнения корпуса с аксиальными прокладками из EPDM (этиленпропилендиеновая резина) (состав: 3 прокладки, белые) и радиальные кольцевые уплотнения из FPM (фторкаучук) (состав: 3 уплотнения, черные) | 90/00532794 |
| 4 цветных кольца из силикона (белое, зеленое, красное, синее) для визуальной идентификации датчиков | 90/00489047 |
| 1 набор цветных колпачков из PEI (полиэфиримид) (10 колпачков, серые) для визуальной идентификации датчиков | 90/00525950 |
| 1 набор цветных колпачков из PEI (полиэфиримид) (10 колпачков, коричневые), для визуальной идентификации датчиков | 90/00525951 |
| 1 набор цветных колпачков из PEI (полиэфиримид) (10 колпачков, зеленые) для визуальной идентификации датчиков | 90/00525952 |
| 1 набор цветных колпачков из PEI (полиэфиримид) (10 колпачков, синие) для визуальной идентификации датчиков | 90/00525953 |
| 1 интерфейс к ПК с конвертером USB/TTL, адаптером (розетка) и адаптером (вилка) | 70/00456352 |
| 1 интерфейс к ПК с конвертером TTL/RS232 и адаптером (розетка) | 70/00350260 |
| 1 настенный держатель для датчика Wtrans со штоком 4 мм | 90/00503317 |
| 1 настенный держатель для датчика Wtrans со штоком 4,5 мм | 90/00503326 |
| 1 настенный держатель для датчика Wtrans со штоком 6 мм | 90/00503328 |
| 1 настенный держатель для датчика Wtrans со штоком 12 мм | 90/00503329 |
| Герметичный разъем M12x1, 4 контакта, согласно IEC 60947-5-2 | 90/00506319 |

Вставной резистивный датчик температуры с чувствительным элементом Pt 1000 и герметичный разъемом M12x1

| | |
|--|-------------|
| 1 модель 902150/30-386-1006-2-6-100-80-2500/315,317 | 90/00514417 |
| Шток диаметром 6 мм, установочная длина 100 мм, длина соединительного кабеля 2500 мм | |
| 1 модель 902150/30-386-1006-2-6-200-80-2500/315,317 | 90/00514440 |
| Шток диаметром 6 мм, установочная длина 100 мм, длина соединительного кабеля 2500 мм | |

Примечание: Сведения о резьбовых соединениях и фланцах можно найти в справочном листке 90.9725

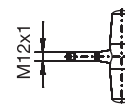
Поставки со склада в Германии:

| (1) | (2) | (3) | (4) | (5) | (6) | (7) | (8) | (9) | (10) | Складской № | | | | | | | | | |
|-----------|-----|-----|-----|------|-----|-----|-----|-----|------|--------------------|---|---|---|----|---|-----|---|-----|-------------|
| □ | - | □ | - | □ | - | □ | - | □ | - | □ | / | □ | | | | | | | |
| 902930/50 | - | 150 | - | 1006 | - | 0 | - | 0 | - | 000 | - | 0 | - | 10 | - | 000 | / | 000 | 90/00506791 |

Данные для заказа: датчик Wtrans T01.G2 с соединителем M12

(1) Базовая модель

| | | |
|------------------|------|---|
| 902930/60 | | Датчик Wtrans T01.G2 с соединителем M12 Окружающая температура корпуса-ручки: от -25 до +125 °C |
| x | 150 | (2) Диапазон измеряемых температур в °C от -200 до +600 °C |
| x | 1006 | (3) Чувствительный элемент 1x Pt1000, 3-проводная схема включения |
| x | 0 | (4) Класс точности согласно DIN EN 60751 нет (не применим) |
| x | 0 | (5) Диаметр штока термодатчика D в мм нет |
| x | 0 | (6) Установочная длина EL в мм нет |
| x | 0 | (7) Торцев шток нет |
| x | 10 | (8) Частота передатчика Полоса ISM 868,4 МГц (Европа), 915 МГц (Америка, Австралия, Канада и Новая Зеландия); |
| x | 20 | |
| x | 0 | (9) Рабочее соединение нет |
| x | 000 | (10) Дополнительные коды Не используются Определяемый пользователем интервал передачи данных, заводская установка 10 с (укажите в текстовом виде, от 1 до 3600 с) |
| x | 778 | |



Код заказа (1) (2) (3) (4) (5) (6) (7) (8) (9) (10)
 - - - - - - - - /
 Пример заказа 902930/60 - 150 - 1006 - 0 - 0 - 000 - 0 - 10 - 000 / 000

Поставки со склада в Германии:

(1) (2) (3) (4) (5) (6) (7) (8) (9) (10) Складской №
 - - - - - - - - /
 902930/60 - 150 - 1006 - 0 - 0 - 000 - 0 - 10 - 000 / 000 90/00537805

Комплект поставки

- 1 прибор, модель согласно заказу
- 1 установленная литиевая батарея 3,6 В, 2, 1 А·ч (рабочая температура: от -25 до +125 °С)
- 4 цветных кольца из силикона (белое, зеленое, красное, синее) для визуальной идентификации датчиков
- 1 инструкция по эксплуатации В 90.2930.0

Принадлежности

| | Складской № |
|---|--------------------|
| Программа SETUP на CD-ROM, многоязычная | 70/00488887 |
| 1 предварительно установленная литиевая батарея 3,6 В, 1,7 А·ч (рабочая температура: от -25 до +125 °С) | 90/00534690 |
| 1 комплект для уплотнения корпуса с аксиальными прокладками из EPDM (этиленпропилендиеновая резина) (состав: 3 прокладки, белые) и радиальные кольцевые уплотнения из FPM (фторкаучук) (состав: 3 уплотнения, черные) | 90/00532794 |
| 4 цветных кольца из силикона (белое, зеленое, красное, синее) для визуальной идентификации датчиков | 90/00489047 |
| 1 набор цветных колпачков из PEI (полиэфиримид) (10 колпачков, серые) для визуальной идентификации датчиков | 90/00525950 |
| 1 набор цветных колпачков из PEI (полиэфиримид) (10 колпачков, коричневые), для визуальной идентификации датчиков | 90/00525951 |
| 1 набор цветных колпачков из PEI (полиэфиримид) (10 колпачков, зеленые) для визуальной идентификации датчиков | 90/00525952 |
| 1 набор цветных колпачков из PEI (полиэфиримид) (10 колпачков, синие) для визуальной идентификации датчиков | 90/00525953 |
| 1 интерфейс к ПК с конвертером USB/TTL, адаптером (розетка) и адаптером (вилка) | 70/00456352 |
| 1 интерфейс к ПК с конвертером TTL/RS232 и адаптером (розетка) | 70/00350260 |
| 1 настенный держатель для датчика Wtrans со штоком 4 мм | 90/00503317 |
| 1 настенный держатель для датчика Wtrans со штоком 4,5 мм | 90/00503326 |
| 1 настенный держатель для датчика Wtrans со штоком 6 мм | 90/00503328 |
| 1 настенный держатель для датчика Wtrans со штоком 12 мм | 90/00503329 |
| Герметичный разъем M12x1, 4 контакта, согласно IEC 60947-5-2 | 90/00506319 |

Вставной резистивный датчик температуры с чувствительным элементом Pt 1000 и герметичный разъемом M12x1

| | |
|--|-------------|
| 1 модель 902150/30-386-1006-2-6-100-80-2500/315,317 | 90/00514417 |
| Шток диаметром 6 мм, установочная длина 100 мм, длина соединительного кабеля 2500 мм | |
| 1 модель 902150/30-386-1006-2-6-200-80-2500/315,317 | 90/00514440 |
| Шток диаметром 6 мм, установочная длина 100 мм, длина соединительного кабеля 2500 мм | |

Примечание: Сведения о резьбовых соединениях и фланцах можно найти в справочном листке 90.9725

Поставки со склада в Германии:

| (1) | (2) | (3) | (4) | (5) | (6) | (7) | (8) | (9) | (10) | Складской № | | | | | | | | | |
|-----------|-----|-----|-----|------|-----|-----|-----|-----|------|--------------------|---|---|---|----|---|-----|---|-----|-------------|
| □ | - | □ | - | □ | - | □ | - | □ | - | □ | / | □ | | | | | | | |
| 902930/60 | - | 150 | - | 1006 | - | 0 | - | 0 | - | 000 | - | 0 | - | 10 | - | 000 | / | 000 | 90/00537805 |