

## DIN EN 14 597 бойынша 35mm тақтайшада монтаждауға арналған, LC-дисплейі бар JUMO safety M TB/TW температуралық реттегіш/шектегіші

### Қысқаша сипаттамасы

JUMO safetyM TB/TW оңай программаланатын температуралық шектегіш құрылғы. Өлшем кірісі кедергілі термометр, әртүрі типтегі термопараларды, сонымен қатар ток пен кернеу сигналдарын қосу үшін оңай конфигурацияланады. Температуралық шектегіш/реттегіштер (TB/TW) берілген шектік мән бойынша жылулық процесстерді бақылайды. Мәннің артуы байқалған кезде аспапқа орнатылған реле қосылады және K1 LED-жанады. Мәннің Жүйе бақыланатын шаманың қауіпсіз мәндер шегіне сәйкес келген кезде, температуралық реттегіште (TB) сәйкес келетін құралдың көмегімен, Reset (арырту) тетігін қолмен бұғаттан шешу қажет.

Шектегішке қарағанда температуралық реттегіш (TW) сыртқы әсерсіз автоматты түрде бастапқы қалыпқа қайта бейімделеді.

Логикалық шығыс 24V/20mA берілген температураға (шектік мәнге дейін) жету кезінде алдын-ала ескерту сигналын қалыптастырады, оның күйі қосымша LED K2 индикацияланады.

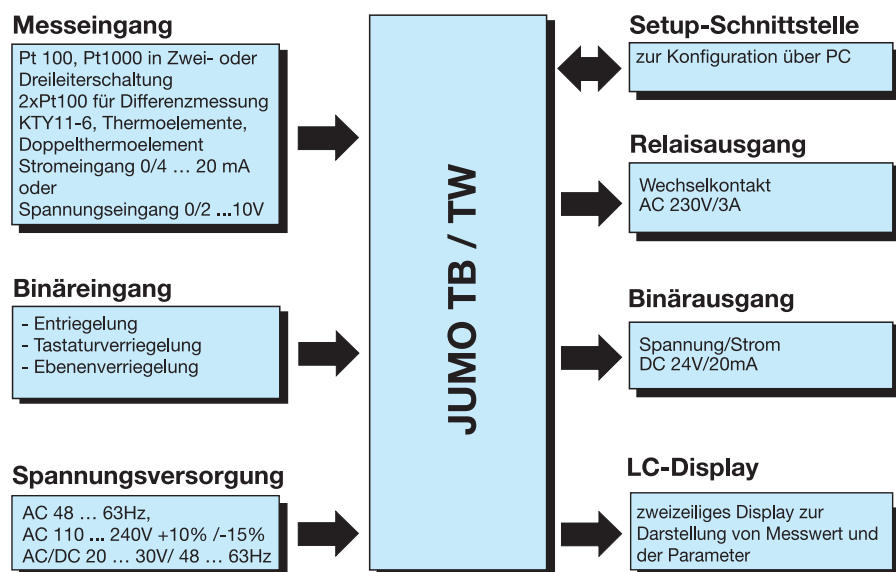
Температуралық шектегіш/реттегіш тақтайшаларға монтаждалады. Көлденең қимасының ауданы макс. 2,5mm<sup>2</sup> болатын сымдарды жалғау винттік контактілі қысқыштардың көмегімен орындалады.

Қосымша керек-жарақ ретінде компьютерлік PC-Setup-Programm ұсынылады, оның көмегімен датчик типін, өлшем шегін, шығыс параметрлері мен бұғаттауларды орнатуға болады.



701160/ ... типі

### Схемалық құрылымы



### Ерекшеліктері

- ДК көмегімен аспап мәліметтерін бейімдеуге және архивтеуге арналған Setup-Programm
- Көрнекті әріптік-цифрлі дисплей
- Программаланатын уақыт тұрақтысы бар цифрлі кіріс фильтри
- Сұраныс периодының аздығы: 90мс
- Қоректендіруші кернеудің үлкен шегі AC 110 ... 240V +10% /-15%
- Температуралық шектегіш немесе температуралық реттегіш ретінде бейімделеді
- 17 өлшем сигналдарының ішінен таңдау жасау
- Ішкі және сыртқы бұғаттау мүмкіндігі
- Дифференциалды өлшем үшін кіріс 2x Pt 100

Рұқсаттар/Сынақ белгісі (Тех-сипаттаманы қара)



## Техникалық сипаттамалар

### Аналогті кірістер

#### Кедергілі термометр кірісі

Таңбалануы	Өлшем шегі	Салыстырмалы ағаттық <sup>1</sup>
Pt 100 DIN EN 60751	-200 ... +850 °C	0,1%
КТУ11-6 PTC	-50 ... 150 °C	1%
Pt 1000 DIN	-200 ... +850 °C	0,1%
Жалғау схемасы	Екі, үш тарамды жалғау схемасы	
Сұраныс периоды	210ms	
Кіріс фильтрі	2-реттік цифрлі кіріс, 0 ... 100s шегінде уақыт тұрақтысының фильтрін орнату мүмкіндігі	
Ерекшеліктері	Дифференциалдық өлшем үшін 2xPt 100, индикацияны орындауға болады °F	

#### Термоэлемент кірісі

Таңбалануы	Өлшем шегі	Салыстырмалы ағаттық <sup>1</sup>
Fe-CuNi „L“DIN 43710	-200 ... +900 °C	0,4%
Fe-CuNi „J“DIN EN60584	-200 ... +1200 °C	0,4%
Cu-CuNi „U“DIN 43710	-200 ... +600 °C	0,4%
Cu-CuNi „T“DIN EN60584	-200 ... +400 °C	0,4%
NiCr-Ni „K“DIN EN60584	-200 ... +1372 °C	0,4%
NiCrSi-NiSi „N“DIN EN60584	-100 ... +1300 °C	0,4%
Pt10Rh-Pt „S“DIN EN60584	0 ... +1768 °C	0,4%
Pt13Rh-Pt „R“DIN EN60584	0 ... +1768 °C	0,4%
Pt30Rh-Pt6Rh „B“DIN EN60584	300 ... 1820 °C	0,4%
W3Re-W25Re„D“	0 ... 2495 °C	0,4%
Салыстыру нүктесі	Pt 100 ішкі	
Сызықтандыру температурасы	± 1K	
Сұраныс периоды	210 ms	
Кіріс фильтрі	2-реттік цифрлі кіріс, 0 ... 100s шегінде уақыт тұрақтысының фильтрін орнату мүмкіндігі	
Ерекшеліктері	Индикацияны орындауға болады °F	

1. Дәлдік өлшем шегінің максимал мәніне сәйкестендірілген.  
Өлшем шегінің аз мәндерінде сызықтандыру дәлдігі азаяды.

#### Тұрақты ток, тұрақты ток кернеуі бойынша кіріс

Өлшем шегі	Салыстырмалы ағаттық
0 ... 20mA, кернеудің төмендеуі < 2V 4 ... 20mA, кернеудің төмендеуі < 2V	0,2%
0 ... 10V, кіріс кедергісі > 100 kΩ 2 ... 10V, кіріс кедергісі > 100 kΩ	0,1%
Масштабтау	Шектік мән аясында еркін программалау мүмкіндігі
Өлшеу жылдамдығы	210 ms
Кіріс фильтрі	2-реттік цифрлі кіріс, 0 ... 100s шегінде уақыт тұрақтысының фильтрін орнату мүмкіндігі

### Өлшем тізбегін бақылау

	Кедергілі термометр және КТУ11-6	Қос термоэлемент	Термоэлемент	Ток 0 ... 20 mA, 4 ... 20mA Кернеу 0 ... 10 V, 2 ... 10 V
Өлшем шегінен шығып кету	Анықталады LED K1 және KV жанады; „1999“ дисплейде жанып өшеді			
Датчиктің бұзылуы немесе кабельдің үзілуі	Анықталады LED K1 және KV жанады; „1999“ дисплейде жанып өшеді, реле K1 активсіз			4... 20mA және 2...10V шегінде анықталады LED K1 және KV жанады; „1999“ дисплейде жанып өшеді, реле K1 активсіз
Датчиктің қысқа тұйықталуы	Анықталады LED K1 және KV жанады; „1999“ дисплейде жанып өшеді, реле K1 активсіз		Қос термоэлемент жағдайында анықталады	

## Бинарлы кіріс

Жалғау	Функция
Потенциалсыз контакт	Тетіктерді бұғаттау, бұғаттан шешу, деңгейлерді бұғаттау үшін конфигурацияланады

## Бинарлы шығыстар

Реле	Коммутациялық қуат кезінде 100000 қосылыс, 3,15A/250V 50Hz омдық кернеу
	<b>Жанасудан қорғау:</b> Құрылғы ішіне сақтандырғыш орнатылған 3,15АТ
Бинарлы шығыс	Логикалық сигнал DC 24V/20mA, қысқа тұйықталудан қорғанысы бар

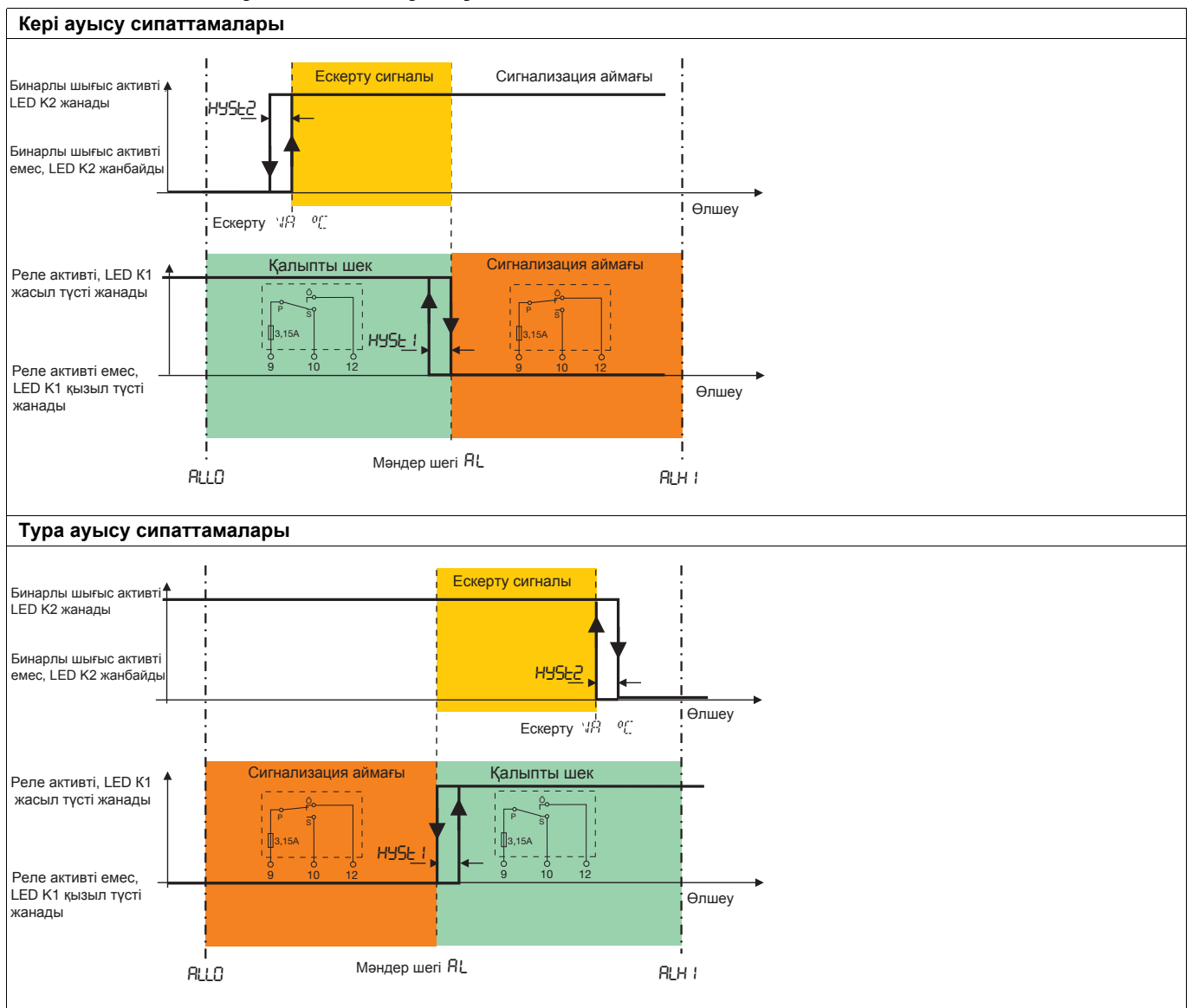
## Қоректендіруші кернеу

Қоректендіруші кернеу	AC/DC 20 ... 30V, 48 ...63 Hz AC 110 ... 240V +10% /-15%
Тұтынылатын қуат	5 VA

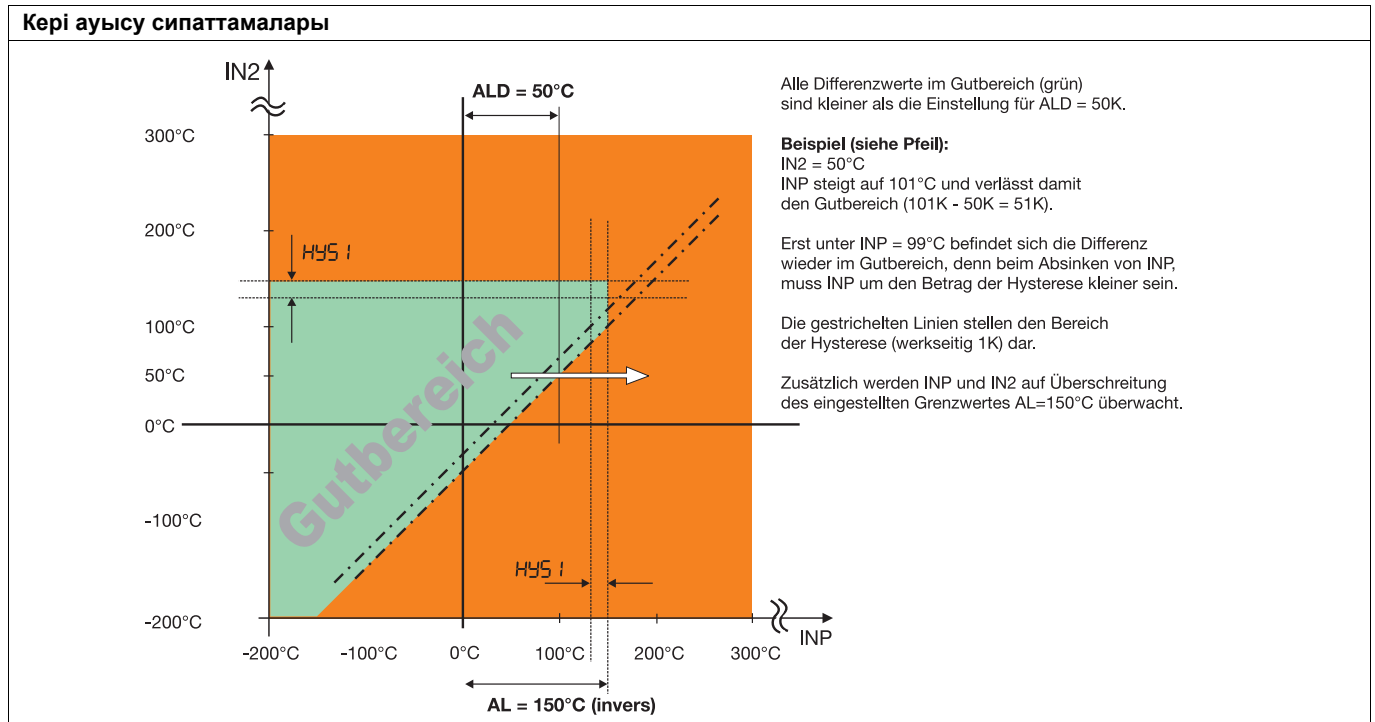
## Рұқсаттар/сынақ белгісі

Сынақ таңбасы	Сынақ мекемесі	Сертификат/сынақ нөмірі	Сынақ негізі	Ескертпе
DIN	DIN CERTCO	TW/TB 1206 08	DIN EN 14597	Барлық аспап үшін
c UL us	Ішкі нормалы зертхана	20091123-E325456	UL 60730-2-9	Барлық аспап үшін

## Шектік мәнге жету кезіндегі ауысу сипаттамасы



## Дифференциал өлшеу кезіндегі ауысу сипаттамасы



## EN 60730, Бөлім 1 бойынша сынау кернеуінің мәндері

Кіріс немесе шығыс және қоректендіру кернеуінің кірісі арасында	
- қоректендіру кернеуі AC 110 ... 240V +10% /-15% кезінде	3,7kV/50Hz
- қоректендіру кернеуі AC/DC 20 ... 30V, 48...63 Hz кезінде	3,7kV/50Hz

## Электрлік қауіпсіздік

	Luft- / Kriechstrecken
Желі - электр құрылғысы мен датчик	≥ 6 mm / ≥ 8 mm
Желі - реле	≥ 6 mm / ≥ 8 mm
Реле - электр құрылғысы мен датчик	≥ 6 mm / ≥ 8 mm
Электрлік қауіпсіздік	DIN EN 14597 (DIN EN 60730-2-9) бойынша артық кернеулену деңгейі III, ластану дәрежесі 2
Класс I	SELV-схемаларында ішкі тарамданумен

## Қоршаған орта әсері

Қоршаған орта температурасы	0 ... +55°C
Сақтау температурасы	-30 ... +70°C
Қоршаған орта температурасының әсері	≤ ± 0,005% / K кедергілі термометрі үшін ауытқу 23°C <sup>1</sup> ≤ ± 0,01% / K термопара, тұрақты ток бойынша кіріс, тұрақты ток кернеуі үшін ауытқу 23°C <sup>1</sup>
Климаттық әсерлерге тұрақтылық	85% салыстырмалы ылғалдылық, конденсациясыз (DIN EN 60721 бойынша үлкейтілген температура шегі 3K3)
EMV	DIN EN 14597 бойынша және DIN EN 61326 стандарт талаптарына сәйкес
Кедергілері сәулелендіру	Klasse B
Кедергіге тұрақтылық	Қорғау, реттеу және құрылғыны басқаруды (RS) сынау деңгейі DIN EN 14597 бойынша

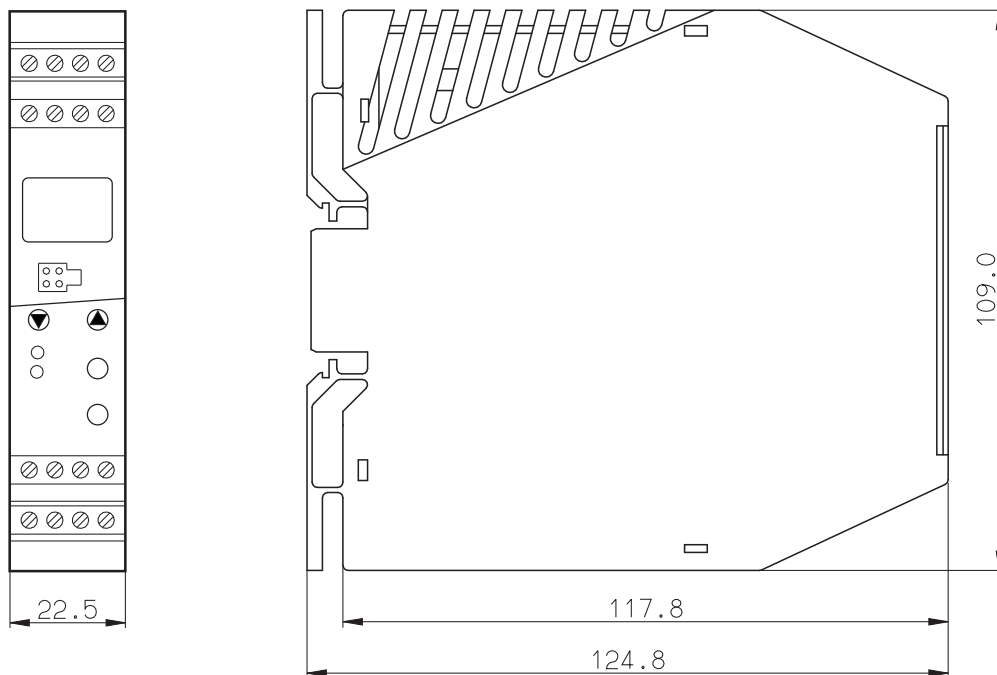
1. Барлық мәліметтер шекке сәйкестендірілген

## Қорап

Материал	Полиамид (PA 6.6)
Винттік жалғау	Винттік қысқыш 0,2 ... 2,5mm <sup>2</sup>
Монтаж	35mm x 7,5mm болатын тақсайшада монтаждау, DIN EN 60715 бойынша
Монтаждау кезіндегі қалпы	Тік
Масса	шамамен 160g
Қорғаным дәрежесі	IP 20, DIN EN 60529 бойынша

## Өлшемдері

701160/...типi



## DIN бойынша рұқсаттамасы бар, ауада жұмыс істеуге арналған датчиктер

Ескерту: Сұраныс дәлдігі үшін оқшаулаусыз (гильзамен) орнатуға рұқсат беріледі

Ағымдық таңбалануы	Ескі таңбалануы	Датчик типі	Температура шегі	Номинал ұзындық mm	Процесске жалғау
<b>90.2006 типтік бетке сәйкес кедергілі термометр</b>					
902006/65-228-1003-1-15-500-668/000	-	1 x Pt100	-170 ... +700°C	500	
902006/65-228-1003-1-15-710-668/000	-			710	
902006/65-228-1003-1-15-1000-668/000	-			1000	
902006/55-228-1003-1-15-500-254/000	-	1 x Pt100	-170 ... +700°C	500	
902006/55-228-1003-1-15-710-254/000	-			710	
902006/55-228-1003-1-15-1000-254/000	-			1000	
902006/65-228-2003-1-15-500-668/000	90.271-F01	2 x Pt100	-170 ... +700°C	500	Қозғалмалы мүмкіндігі бар тіректік фланец
902006/65-228-2003-1-15-710-668/000	90.272-F01			710	
902006/65-228-2003-1-15-1000-668/000	90.273-F01			1000	
902006/55-228-2003-1-15-500-254/000	-	2 x Pt100	-170 ... +700°C	500	Бұрандалы құбырлы байланыс G1/2
902006/55-228-2003-1-15-710-254/000	-			710	
902006/55-228-2003-1-15-1000-254/000	-			1000	
<b>90.1006 типтік бетке сәйкес термозөлмент</b>					
901006/65-547-2043-15-500-668/000	90.019-F01	2 x NiCr-Ni, „K“ тип	-35 ... +800°C	500	Қозғалмалы мүмкіндігі бар тіректік фланец
901006/65-547-2043-15-710-668/000	90.020-F01			710	
901006/65-547-2043-15-1000-668/000	90.021-F01			1000	
901006/65-546-2042-15-500-668/000	90.019-F11	2 x Fe-CuNi, „L“ тип	-35 ... +700°C	500	
901006/65-546-2042-15-710-668/000	90.020-F11			710	
901006/65-546-2042-15-1000-668/000	90.021-F11			1000	
901006/66-550-2043-6-500-668/000	90.023-F01	2 x NiCr-Ni, „K“ тип	-35 ... +1000°C	500	
901006/66-550-2043-6-355-668/000	90.023-F02			355	
901006/66-550-2043-6-250-668/000	90.023-F03			250	
901006/66-880-1044-6-250-668/000	90.021	1 x PT10Rh-PT, „S“ тип	0 ... 1300°C	250	
901006/66-880-1044-6-355-668/000	90.022			355	
901006/66-880-1044-6-500-668/000	90.023			500	
901006/66-880-2044-6-250-668/000	90-D-021	2 x PT10Rh-PT, „S“ тип	0 ... 1300°C	250	Қозғалмалы мүмкіндігі бар тіректік фланец
901006/66-880-2044-6-355-668/000	90-D-022			355	
901006/66-880-2044-6-500-668/000	90-D-023			500	

901006/66-953-1046-6-250-668/000	90.027	1 x PT30Rh-PT6Rh, „B“ тип	600 ... 1500°C	250	
901006/66-953-1046-6-355-668/000	90.028			355	
901006/66-953-1046-6-500-668/000	90.029			500	
901006/66-953-2046-6-250-668/000	90-D-027	2 x PT30Rh-PT6Rh, „B“ тип	600 ... 1500°C	250	
901006/66-953-2046-6-355-668/000	90-D-028			355	
901006/66-953-2046-6-500-668/000	90-D-029			500	

## DIN бойынша рұқсаттамасы бар, су мен майда жұмыс істеуге арналған датчиктер

Ескерту: Сұраныс дәлдігі үшін оқшаулаусыз (гильзамен) орнатуға рұқсат беріледі

Ағымдық таңбалануы	Ескі таңбалануы	Датчик типі	Температура шегі	Номинал ұзындық mm	Процесске жалғау
<b>90.2006 типтік бетке сәйкес кедергілі термометр</b>					
90.2006/10-402-1003-1-9-100-104/000		1 x Pt100	-40 ... +400°C	100	Бұрандалы байланыс G1/2
90.2006/10-402-2003-1-9-100-104/000		2 x Pt100		100	
902006/54-227-2003-1-15-710-254/000	90.272-F02	2 x Pt100	-170 ... 550°C	65...670	Қозғалмалы клеммалы қысқыш G1/2
902006/54-227-1003-1-15-710-254/000	90.272-F03	1 x Pt100		65...670	
902006/10-226-1003-1-9-250-104/000	90.239	1 x Pt100	-170 ... 480°C	250	Бұрандалы байланыс G1/2
902006/10-226-2003-1-9-250-104/000	90-D-239	2 x Pt100		250	
<b>90.1006 типтік бетке сәйкес термозлемент</b>					
901006/54-544-2043-15-710-254/000	90.020-F02	2 x NiCr-Ni, „K“ типі	-35 ... 550°C	65...670	Қозғалмалы клеммалы қысқыш G1/2
901006/54-544-1043-15-710-254/000	90.020-F03	1 x NiCr-Ni, „K“ типі		65...670	
901006/54-544-2042-15-710-254/000	90.020-F12	2 x FeCuNi, „L“ типі		65...670	
901006/54-544-1042-15-710-254/000	90.020-F13	1 x FeCuNi, „L“ типі		65...670	

## DIN бойынша рұқсаттамасы бар, су мен майда жұмыс істеуге арналған датчиктер

Ескерту: Сұраныс дәлдігі үшін қорғағыш гильзамен (термогильзамен) заводтық орнатуға рұқсат беріледі

Ағымдық таңбалануы	Ескі таңбалануы	Датчик типі	Температура шегі	Номинал ұзындық mm	Процесске жалғау
<b>90.2006 типтік бетке сәйкес кедергілі термометр</b>					
902006/53-505-2003-1-12-190-815/000	90D239-F03	2 x Pt100	-40 ... +400 °C	190	
902006/53-507-2003-1-12-100-815/000	90.239-F02	2 x Pt100	-40 ... +480 °C	100	
902006/53-507-2003-1-12-160-815/000	90.239-F12	(im Schutzrohr untereinander angeordnet)		160	
902006/53-507-2003-1-12-190-815/000				190	
902006/53-507-2003-1-12-220-815/000	90.239-F22			220	Einschweißhülse
902006/53-507-1003-1-12-100-815/000	90.239-F01	1 x Pt100	-40 ... +480 °C	100	
902006/53-507-1003-1-12-160-815/000	90.239-F11			160	
902006/53-507-1003-1-12-220-815/000	90.239-F21			220	
902006/53-505-1003-1-12-190-815/000	90.239-F03	1 x Pt100	-40 ... +400 °C	190	
902006/53-505-3003-1-12-100-815/000	90.239-F07	3 x Pt100	-40 ... +400 °C	100	
902006/53-505-3003-1-12-160-815/000	90.239-F17			160	
902006/53-505-3003-1-12-220-815/000	90.239-F27			220	
902006/40-226-1003-1-12-220-815/000	90.280-F30	1 x Pt100	-170 ... +480°C	220	Einschweißhülse
902006/40-226-1003-1-12-160-815/000	90.280-F31			160	
902006/40-226-1003-1-12-100-815/000	90.280-F32			100	
<b>90.1006 типтік бетке сәйкес термозлемент</b>					
901006/53-543-1042-12-220-815/000	90.111-F01	1 x Fe-CuNi „L“ типі	-35 ... 480°C	220	Einschweißhülse
901006/53-543-2042-12-220-815/000	90.111-F02	2 x Fe-CuNi „L“ типі		220	

## DIN бойынша рұқсаттамасы бар, ауада, суда және майда жұмыс істеуге арналған датчиктер

Ескерту: Сұраныс дәлдігі үшін оқшаулаусыз (гильзамен) орнатуға рұқсат беріледі

Ағымдық таңбалануы	Ескі таңбалануы	Датчик типі	Температура шегі	Номинал ұзындық mm	Процесске жалғау
<b>90.2006 типтік бетке сәйкес кедергілі термометр</b>					
90.2006/10-390-1003-1-8-250-104/000	90.210-F95	1 x Pt100	max. 300°C	250	
<b>90.1006 типтік бетке сәйкес термозлемент</b>					
901006/45-551-2043-2-xxxx-11-xxxx		2 x NiCr-Ni, „K“ типі	max. 1550°C	50...2000	

### Электрлік жалғау схемасы

	<p><b>Қоректендіруші кернеу</b> қораптағы маркалауға сәйкес</p>	<p><b>AC</b> L1 ішкі фаза N бейтарап</p>	<p><b>DC</b> L+ L-</p>
	<p><b>Аналогты кірістер</b></p>	<p>Термоэлемент</p> <p>Қос термоэлемент</p> <p>Екі тарамды схемада КТУ11-6 РТС кедергілі термометрі</p> <p>Жалғау кабелінің ұзындығы үлкен болған болған жағдайда екі тарамды жалғау кезінде аспапты үштарамды жалғау түріне бейімдеу қажет.</p> <p>Үштарамды схемаға арналған кедергілі термометр</p> <p>Дифференциал өлшеу жүргізуге арналған үштарамды схема бойынша 2 x Pt100 кедергілі термометрі</p> <p>0(4) ... 20 mA немесе 0(2) ... 10 V</p>	
	<p><b>Бинарлы кіріс</b></p>	<p>Потенциалсыз контактіні жалғауға арналған</p>	<p>DC 24V/20 mA (қысқаша тұйықталудан қорғанысы бар)</p> <p>Контактіні қорғау схемасы жоқ реле</p>

## Тапсырыс жасау кестесі

701160	<b>Grundtyp</b>	Temperaturbegrenzer (TB) /Temperaturwächter (TW)
	<b>Ausführung</b>	8 werkseitig eingestellt 9 nach Kundenangaben konfiguriert
	<b>Schaltverhalten</b>	0151 Temperaturwächter invers 0152 Temperaturwächter direkt 0153 Temperaturbegrenzer invers 0154 Temperaturbegrenzer direkt
	<b>Mess Eingang (programmierbar)</b>	001 Pt100 in 3-Leiterschaltung 003 Pt100 in 2-Leiterschaltung 005 Pt1000 in 2-Leiterschaltung 006 Pt1000 in 3-Leiterschaltung 024 2xPt100 für Differenzmessung 037 W3Re-W25Re „D“ 039 Cu-CuNi „T“ 040 Fe-CuNi „J“ 041 Cu-CuNi „U“ 042 Fe-CuNi „L“ 043 NiCr-Ni „K“ 044 Pt10Rh-Pt „S“ 045 Pt13Rh-Pt „R“ 046 Pt30Rh-Pt6Rh „B“ 048 NiCrSi-NiSi „N“ 052 0 ... 20 mA 053 4 ... 20 mA 063 0 ... 10 V 071 2 ... 10 V 601 KTY11-6
	<b>Spannungsversorgung</b>	23 AC 110 ... 240V +10% /-15%, 48 ... 63 Hz 25 AC/DC 20 ... 30V, 48 ... 63 Hz
701160 /	8 -	0153 -
		001 -
		23

## Базалық жинақтама

1 JUMO safetyM TB/TW тапсырыс бойынша 1 тип

1 Эксплуатация бойынша нұсқаулық B701160.0

## Қосымша керек-жарақтар

Артикул	Артикул №
Setup-Programm, көп тілді	70/00514193
TTL/RS232C-түрлендіргіші және адаптері (втулка) бар PC-интерфейс	70/00350260
USB/TTL--түрлендіргіші, адаптер (втулка) мен адаптер (импорт) бар PC-интерфейс	70/00456352
Арылту тетігі RT сыртқы	70/97097865