

JUMO FOODtemp

Ине тәрізді термозэлемент

- -100 ... +260 °C аралығындағы температураны өлшеуге арналған
- Су булары кірмейтіндей қымтылған және қысым әсеріне төзімді
- Механикалық беріктігі жоғары
- Тамақ өнеркәсібінде қолданылады
- Бірнеше өлшегіш элементі бар

Арнайы жасалған конструкциясы арқасында ішіне су буларын жібермейтін, әрі аса берік термозэлемент азық-түліктерді өңдеуден өткізу және консервілеумен айналысатын әр алуан салаларда суға пісіру, қуыру және қақтау процесстерінде пайдаланылады. Аталмыш термометрлерді қолданатын тағы бір сала автоклавтар мен стерильді өңдеу.

Таттанбайтын болаттан жасалған арнайы түтікке өлшем ұштамасы орнатылады. Термометрдің барлығы сыртқы әсерге, сонымен қатар, оның ұсталатын жері (тұтқасы) май мен қышқыл әсеріне төзімді..

Өлшегіш сенсоры ретінде DIN EN 60 584 талабына сай жасалатын, 1 класты дәлдікке ие NiCr-Ni термопарасы қолданылады.



Техникалық мәліметтер

Электр.түйісу

Түйістіргіш сымның қабығы алынған, ұшына ұштама жалғанған, клемма немесе бірнеше полюсті ажырамалы түйіспе.

Компенсациялаушы жалғау сымдары

PTFE, қоршаған орта температурасы -100 ... +260 °C

Қолға ұстайтын жерінің материалы

PTFE-ден жасалған, Қоршаған орта температурасы макс. +260 °C

PEEK-ден жасалған, Қоршаған орта температурасы макс. +260 °C

Қорғағыш түтік

1.4541 шыныққан болат, Ø 4 мм, Ø 4,5 мм

Ине тәрізді ұштама

Центрлік ось бойынша, шамамен 25°

Белгілі бұрышқа ығысқан 45°

Өлшегіш элемент

3x NiCr-Ni „K“, DIN EN 60 584, 1 класты, жұмыс температурасы -100 ... +260 °C

4x NiCr-Ni „K“, DIN EN 60 584, 1 класты, жұмыс температурасы -100 ... +260 °C

5x NiCr-Ni „K“, DIN EN 60 584, 1 класты, жұмыс температурасы -100 ... +260 °C

Қорғанымдық дәрежесі

IP67

JUMO GmbH & Co. KG

Hausadresse: Moritz-Juchheim-Straße 1, 36039 Fulda, Germany

Қазақстанда: Гоголь к-сі 86, 724 Кеңсе, Алматы қаласы

Postadresse: 36035 Fulda, Germany

Telefon: +49 661 6003-722/724

Telefax: +49 661 6003-601/688

E-Mail: info@jumo.kz

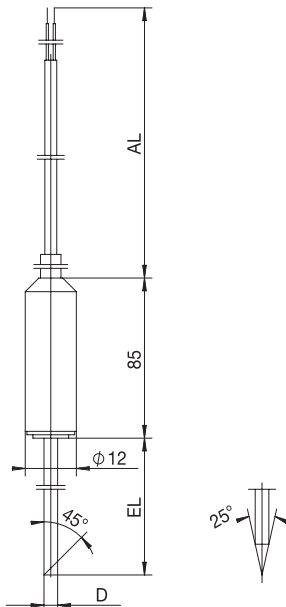
Internet: www.jumo.net



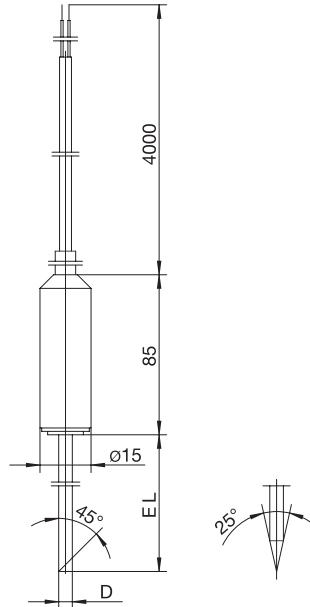
90.1350 тип сипаттамасы

2/3 бет

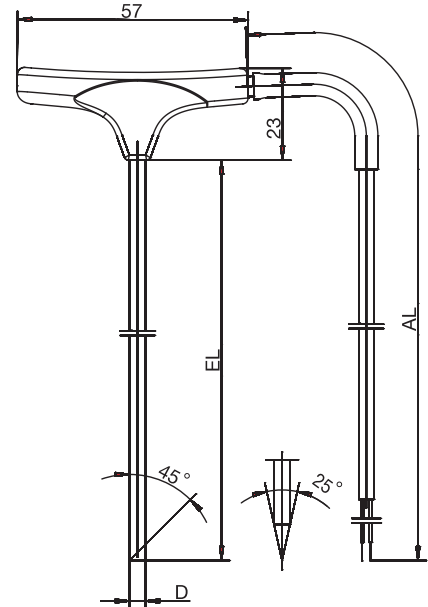
Өлшемдері



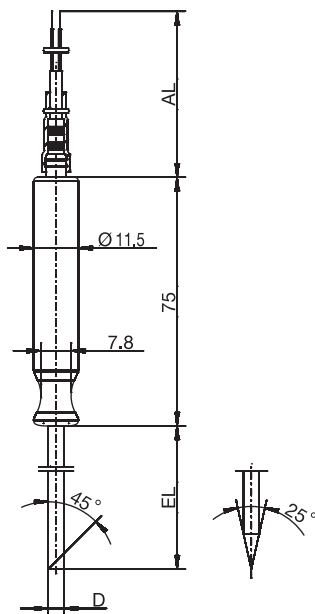
901350/33 типі



901350/63 типі



901350/83 типі

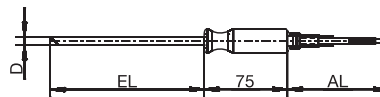
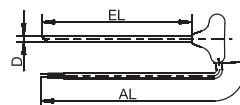
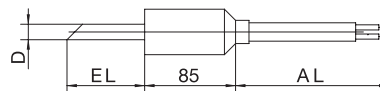
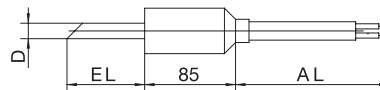


901350/84 типі

Тапсырыс кестесі: ине тәрізді термозэлемент

(1) Негізгі тип

	901350/33	Ø 12 мм тефлон тұтқасы бар және тефлон сымы жалғанған ине тәрізді термозэлемент
	901350/63	Ø 15 мм тефлон тұтқасы бар және тефлон сымы жалғанған ине тәрізді термозэлемент
	901350/83	РЕЕК-жасанды материалдан жасалған тұтқасы мен Тефлон-сымы жалғанған, бірнеше өлшеу нүктесі бар ине тәрізді термозэлемент
	901350/84	РЕЕК-жасанды материалдан жасалған тұтқасы мен Тефлон-сымы жалғанған, бірнеше өлшеу нүктесі бар ине тәрізді термозэлемент
x x x x	261	(2) Жұмыс температурасы °C -100 ... +260°C
x x x x	3043	(3) Өлшем элементі (бөлек құралған) 3x NiCr-Ni „K“
x x x x	4043	4x NiCr-Ni „K“
x x	5043	5x NiCr-Ni „K“ (тек қорғағыш түтік диаметрі D 4,5 мм болса)
x x x x	4	(4) Қорғағыш түтіктің диаметрі D мм Ø 4 мм
x x	4,5	Ø 4,5 мм
x x x x	100	(5) Термометр түтігінің тиімді ұзындығы EL мм 100 мм (Стандартты)
x x x x	150	150 мм
x x	200	200 мм
x x x x	2	(6) Ине тәрізді ұштама Центрлік ось бойынша шамамен. 25°
x x x x	3	Белгілі бұрышқа ығысқан 45° (Стандартты)
x x x x	03	(7) Жалғанатын компенсациялаушы сымдардың ұштары шетіне қарай оқшауландырылған
x x x x	11	DIN 46228, 4 бөлігі (Стандартты) бойынша тарам ұшында түйіскіш бар
x x x x	80	Көп полюсті ажырамалы түйіспе (жалғау) (Түрін тексте көрсетіңіз)
x x x x	4000	(8) Жалғанатын сым ұзындығы AL мм (500 ≤ AL ≤ 500000) 4000 мм (Стандартты)
x x x x	...	Басқа ұзындық қажет болса жазыңыз (Адымы 500 мм)



Тапсырыс коды	(1)	(2)	(3)	(4)	(5)	(6)	(7)	(8)
Тапсырыс мысалы	901350/33	- 261	- 3043	- 4	- 100	- 2	- 03	- 4000