

Термостат наружного монтажа Типовой ряд АТН

Степень защиты IP 54

Термостаты регулируют и контролируют термические процессы. Приборы типового ряда АТН поставляются в виде температурного регулятора (TR), устройства контроля температуры (TW), устройства ограничения температуры (ТВ), защитного устройства контроля температуры (STW) и защитного устройства ограничения температуры (STB).

Термостаты наружного монтажа работают по принципу расширения жидкости, в качестве электрического переключающего элемента служит микропереключатель.

Функция переключения

Регулирование температуры (TR) и контроль температуры (ТВ)

Если температура на датчике превышает установленное значение, механизм микропереключателя приводится в действие и контакт размыкается / замыкается. При уменьшении установленного значения микропереключатель возвращается в исходное положение.

Блокировка повторного включения у ограничителя температуры (ТВ) и защитного устройства ограничения температуры (STB)

При превышении температуры на датчике установленного значения контакт размыкается и микропереключатель механически блокируется. При снижении граничного значения на величину около 10 % температурного диапазона (около 15 % при установке граничного значения

>+350°C) блокировка микропереключателя может сниматься вручную.

Применение защитного устройства контроля температуры (STW) и защитного устройства ограничения температуры (STB)

Защитное устройство контроля температуры STW (STB) и защитное устройство ограничения температуры STB

При разрушении измерительной системы, в т.ч. при испарении жидкости заполнения, падает давление на мембрану и размыкается контакт. При охлаждении датчика до температуры не ниже -20 °C также контакт размыкается, а при снижении температуры ниже -20 °C STB должен быть разблокирован путем нажатия кнопки повторного включения. Повторное включение при STW (STB) происходит автоматически.

Типы и допуски

Типы		Функция переключения	DIN – рег. номер
С закрепленным стержнем	С капилляром		
ATHs – 1	ATHf – 1	TR	TR 89101
ATHs – 2	ATHf – 2	TW	TW 89201
ATHs – 7	ATHf – 7	ТВ	ТВ 89301
ATHs – 20	ATHf – 20	STB (STW)	STW (STB) 89401 S
ATHs – 70	ATHf – 70	STB	STB 89501



ATHs-1



ATHf-70/g

Технические характеристики

Диапазон регулирования и температурный датчик

Заполнение жидкостью					
Тип	Диапазон регулирования, °С	Макс. допустимая температура датчика	Максимальная длина кабеля, мм	Длина датчика размер «L» мм при датчик – Ø «d» мм, Ø «б» стандартно	
				6	8
АТН. – 1	-50...+30	50	5000	128	85
АТН. – 2	-20...+50	60		141	92
АТН. – 7	-10...+40	50		185	115
	0...+50	60		185	115
	0...+70	80		138	91
	0...+100	125		107	95
	+20...+90	115		138	91
	+30...+110	135		125	84
	+20...+120	140		106	75
	+60...+130	150		135	90
	+20...+150	175		88	65
	+50...200	230		101	72
	+50...+250	290		73	54
	+50...+300	345		63	49
	+50...+350	405		53	---
АТН. – 20	+30...+110	135	5000	108	75
АТН. – 70	+60...+130	150		116	79
	+20...+150	175		77	60
	+50...+250	290		64	49
	+50...+300	345		55	---
Заполнение газом					
АТН. – 1	+20...+400	460	1000	278	158
АТН. – 2	+20...+500	550	2000	148	92
АТН. – 7	+20...+500	550	4000	202	119
АТН. – 20	+20...+400	460	1000	176	106
АТН. – 70	+20...+500	550	2000	127	81
	+20...+500	550	4000	202	119

Капилляр и температурный датчик

Тип	Значение шкалы	Капилляр	Температурный датчик	Примечания
АТН. - ..	до 200 °С	Медь, Ø1,5 мм	Медь, паяный	-
	до 350 °С	Медь, Ø1,5 мм	Нерж. сталь, паяный	-
	до 500 °С	Нерж. сталь, Ø1,5 мм	Нерж. сталь, сварной	-
	до 350 °С	Нерж. сталь, Ø1,5 мм	Нерж. сталь, сварной	За доп. плату
Длина капилляра	Серийно 1000 мм, макс. 5000 мм			
Мин. радиус изгиба	5 мм			

Электрические подключения

Переключающий элемент	АТН. – 1 АТН. – 2 АТН. – 20	АТН. – 7 АТН. – 70	АТН. – 7/U АТН. – 70/U
	Микропереключатель с переключающим контактом	Микропереключатель с размыкающим контактом и блокировкой повторного включения	Микропереключатель с размыкающим контактом и с дополнительным сигнальным контактом
Макс. напряжение питания	АС 230 В +10 %, 10 (2) А, cos φ = 1 (0,6)		
	При гистерезисе 1,5 % и 2% АС 230 В +10 % 6(1,2) А, cos φ = 1 (0,6) DC 230 В +10%, 0,15 А	-	-
	Микропереключатель с золотым покрытием, типовое дополнение /au АС/DC 24 В, 0,1 А Сопротивление переходников 2,5...10 МОм		-

Производственные данные

Гистерезис в % от диапазона регулирования / граничных значений	Функция переключения	TR, TW	Номинальное значение		Возможное действительное значение	
			Измерительная система, заполненная жидкостью			
			3	макс. 4	серийно	
			6	макс. 8	по желанию	
			1,5	макс. 2	за доп. плату	
			Измерительная система, заполненная газом			
			5	макс. 8	серийно	
			9	макс. 12	по желанию	
			2	макс. 2,5	за доп. плату	
		STB, STW	Измерительная система, заполненная жидкостью			
			5	макс. 6	серийно	
			9	макс. 11	по желанию	
			2	макс. 3	за доп. плату	
			Измерительная система, заполненная газом			
	7		макс. 12	серийно		
	9	макс. 16	по желанию			
	2	макс. 3	за доп. плату			
Точность точки переключения в % от диапазона регулирования / граничных значений	TR: в верхней трети шкалы ± 1,5 %, в начале шкалы ± 6% TW, TB, STB, STW (STB): в верхней трети шкалы +0/-5 %, в начале шкалы +0/-10 %					
Влияние температуры окружающей среды	При отклонении температуры окружающей среды на корпусе от температуры + 22°C происходит смещение точки переключения. Чем выше температура окружающей среды, тем ниже точка переключения, чем ниже температура окружающей среды, тем выше точка переключения.					
	Встраиваемые термостаты со значением шкалы					
	< 200 °C		≥ 200 °C ≤ 350 °C		> 350 °C ≤ 500 °C	
	TR/TB/TW	STB/STW (STB)	TR/TB/TW	STB/STW (STB)	TR/TB/TW	STB/STW (STB)
	0,08 %/K	0,17 %/K	0,06 %/K	0,13 %/K	0,14 %/K	0,12 %/K
	Влияние на переключающую головку					
	0,047 %/K	0,054 %/K	0,09 %/K	0,11 %/K	0,04 %/K	0,03 %/K
Допустимая температура хранения	-50...+50 °C					
Допустимая температура окружающей среды	Макс. +80 °C					
Рабочее положение	По DIN 16257, NL0...NL 90 (другое по запросу)					

Корпус

Серийно	Крышка корпуса: поликарбонат Нижняя часть корпуса: алюминий		Цвет: серый RAL 7032 Цвет: антрацитово – серый RAL 7015
Дополнение типа «а»	Крышка корпуса из алюминия, лакированная		Цвет: серый RAL 7032
Установка заданного значения	АТН – 1: Установка снаружи при помощи вращающейся кнопки	АТН – 2, АТН – 20, АТН – 7, АТН – 70: Точка переключения устанавливается при помощи отвертки после снятия крышки корпуса	
Тип защиты	EN 60529 - IP 54		
Вес	около 0,5 кг		
Крепление переключающей головки Типовой ряд АТНf с капилляром	Серийно	Завинчивание гайки М 18x1 на цапфу корпуса, выход капилляра в цапфу корпуса	
	Типовые дополнения		
	г	Крепление двумя винтами задней части корпуса, выход капилляра сбоку корпуса, крышка и задняя часть из пластмассы	
	b	Крепежный фланец из стали, выход капилляра в цапфу корпуса	
	k		

Подключение к процессу

Типовой ряд АТНs с закрепленным стержнем	Значения шкалы до 150 °С, Защитная гильза U	Значения шкалы свыше 150 °С Защитная гильза UZ
	Ввинчивающаяся гильза с цапфами G1/2 Форма А по DIN 3852/2	Ввинчивающаяся гильза с цапфами G1/2 Форма А по DIN 3852/2 с дополнительной деталью, чтобы на корпусе не превышалась максимально допустимая температура окружающей среды +80 °С
Типовой ряд АТНf- с капилляром	Гладкий закругленный датчик А (серийно)	
	Защитная гильза U (по заказу)	
	Ввинчивающаяся гильза с цапфами G ½ форма А по DIN 3852/2 и клемма с винтами для фиксации датчика	
Материал	Защитная гильза U до +150 °С CuZn серийно свыше 150 °С St серийно (по заказу CrNi)	Защитная гильза UZ свыше 150 °С St серийно (по заказу CrNi)
	Монтажная длина S Стандартная длина 100, 120, 150, 200 или 300 мм другие длины по запросу	
Диаметр трубки	D = 8 мм, D = 10 мм	

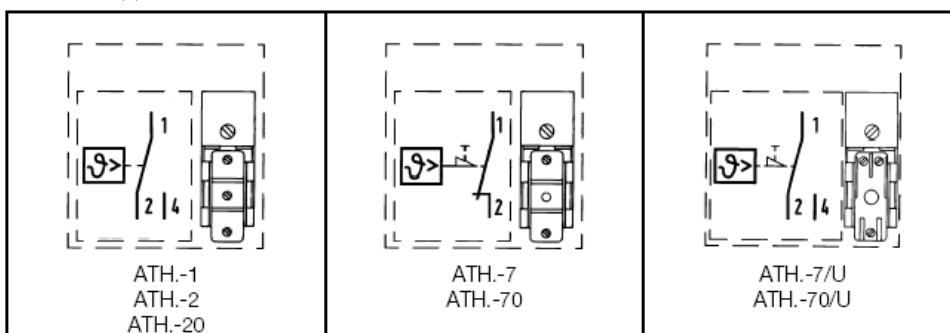
* другие подключения к процессу и защитные гильзы смотреть типовой лист 60.6710

Указание: Физические и токсикологические свойства сред заполнения, которые могут появиться в результате разрушения системы

Диапазон регулирования со значением шкалы	Опасные реакции	Пожаро – и взрывоопасность		Опасные соединения с водой	Показания по токсичности		
		Температура воспламенения	Границы взрываемости		Раздражение	Опасность для здоровья	Токсичность
< +200°C	-	+280°C	1,2-7,5 В%	X	X	1)	-
≥ 200°C ≤ +350°C	-	+490°C	1,0-3,5 В%	X	X	1)	-
> 350°C ≤ +500°C	-	-	-	-	-	-	-

1) Относительно опасности для здоровья при кратковременном воздействии веществ в малых концентрациях, например, при разрушении измерительной системы, в настоящее время не имеется никаких ограничительных официальных положений.

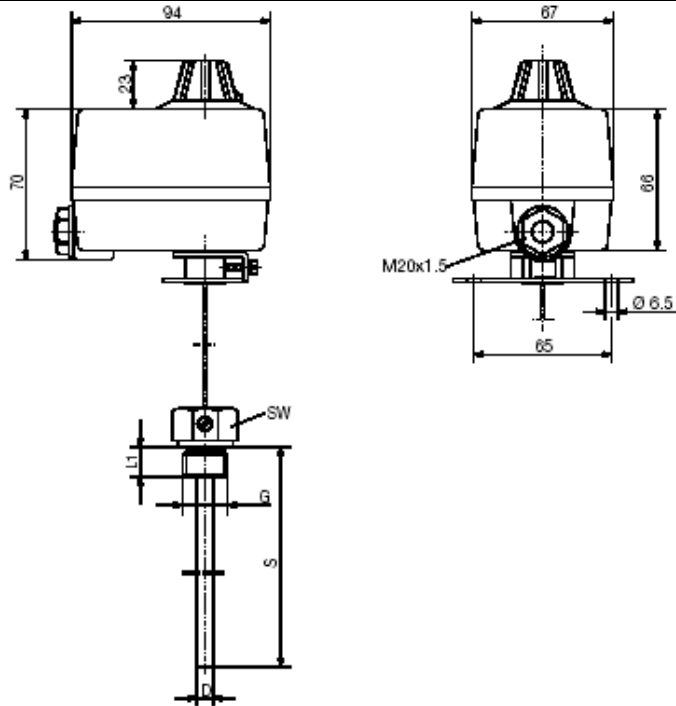
Схемы подключений



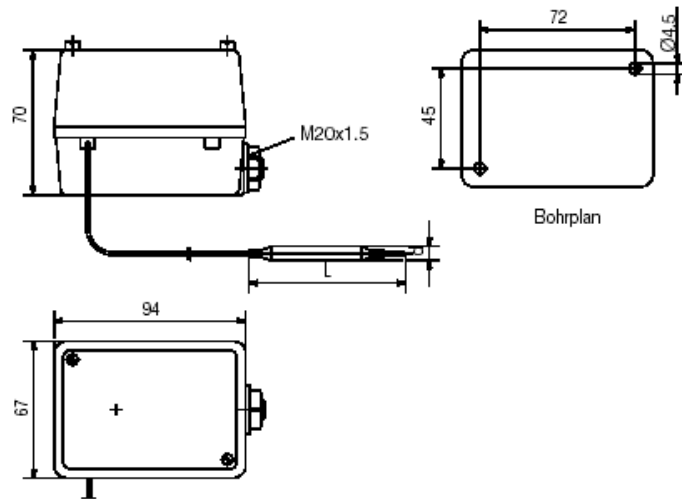
Размеры

<p>ATHs-1, с защитной гильзой "U"</p>	
<p>ATHs-2, ATHs-20 с защитной гильзой "UZ"</p>	
<p>ATHf-7, ATHf-70 с защитной гильзой "U"</p>	

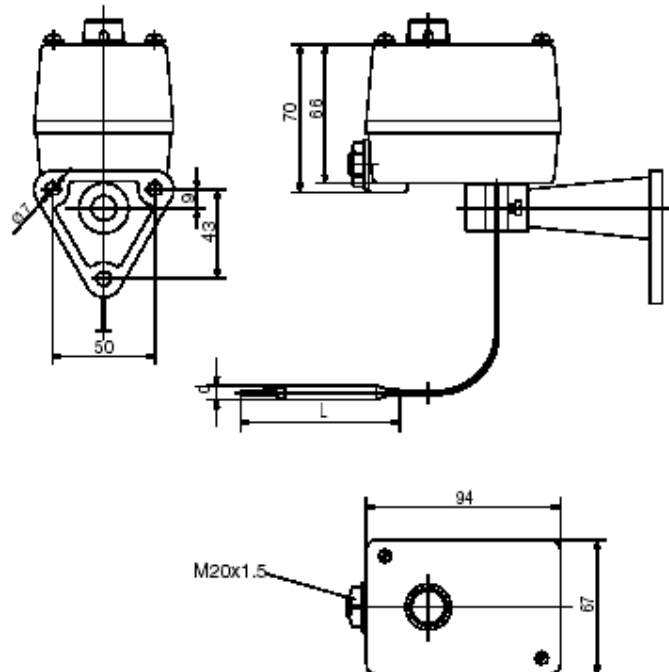
АТНf 1/в, с защитной гильзой
“У”



АТНf – 2/г, АТНf – 20/г с
гладким датчиком А без
защитной гильзы






АТНf-7/к, АТНf – 70/к с
гладким датчиком А без
защитной гильзы



Данные для заказа

Типовой ряд АТН

Ключ заказа	(1) Основной тип	
603021-1-0001	АТНs-1	Температурный регулятор с закрепленным стержнем
603021-1-0002	АТНs-2	Устройство контроля температуры с закрепленным стержнем
603021-1-0020	АТНs-20	Защитное устройство контроля температуры с закрепленным стержнем
603021-1-0070	АТНs-70	Защитное устройство ограничения температуры с закрепленным стержнем
603021-2-0001	АТНf-1	Температурный регулятор с капилляром
603021-2-0002	АТНf-2	Устройство контроля температуры с капилляром
603021-2-0020	АТНf-20	Защитное устройство контроля температуры с капилляром
603021-2-0070	АТНf-70	Защитное устройство ограничения температуры с капилляром
(2) Диапазон регулирования / граничные значения		
11	-50...+30	
14	-20...+50	
16	-10...+40	
21	0...+50	
22	0...+70	
25	0...+100	
41	+20...+90	
52	+30...+110	
42	+20...+120	
66	+60...+130	
43	+20...+150	
62	+50...+200	
63	+50...+250	
64	+50...+300	
45	+20...+400	
46	+20...+500	
(3) Гистерезис		
00	нет (-7 ТВ/ -70 СТВ)	
15	1,5 % диапазона шкалы	
20	2 % диапазона шкалы	
30	3 % диапазона шкалы	
50	5 % диапазона шкалы	
60	6 % диапазона шкалы	
70	7 % диапазона шкалы	
90	9 % диапазона шкалы	
(4) Длина капилляра		
0000	АТНs без капилляра	
1000	1000 мм	
2000	2000 мм	
3000	3000 мм	
4000	4000 мм	
5000	5000 мм	
...	(прочая длина, указать при заказе)	
(5) Материал капилляра		
00	АТНs без капилляра	
40	Cu (медь)	
20	CrNi (нерж. сталь 1.4571)	
(6) Подключение к процессу*		
10	A = гладкий круглый датчик (только АТНf)	
20	U = ввинчивающаяся гильза	
30	UZ = ввинчивающаяся гильза с дополнительной деталью	
(7) Резьба для подключения к процессу		
00	без резьбы (подключение к процессу А)	
13	наружная резьба G 1/2	
(8) Материал подключения к процессу		
00	Только при подключении к процессу А	
46	CuZn (латунь)	
01	St (сталь)	
20	CrNi (нерж. сталь 1.4571)	

* другие типы подключений и защитные гильзы см. типовой лист 60.6710

