

Меңзерлі (стрелкалы) термометр Трансформаторлар үшін жасалған

Ерекшеліктері

- Меңзерлі (стрелкалы) биметалл термометрі
- Қорабы таттанбайтын болаттан жасалған
- Қосалқы меңгер
- Дәлдік классы 1,5
- Қорғанымдық дәрежесі IP 55
- Қорап өлшемі Ø: 80 мм

Қысқаша сипаттамасы

Трансформаторлар үшін жасалған меңзерлі (стрелкалы) биметалл термометрлері өлшем жүргізілетін жерге нақты орнатылатын әмбебап аспаптарға жатады



608005/1080 типі

Техникалық мәліметтер

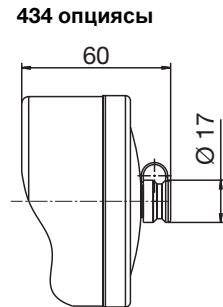
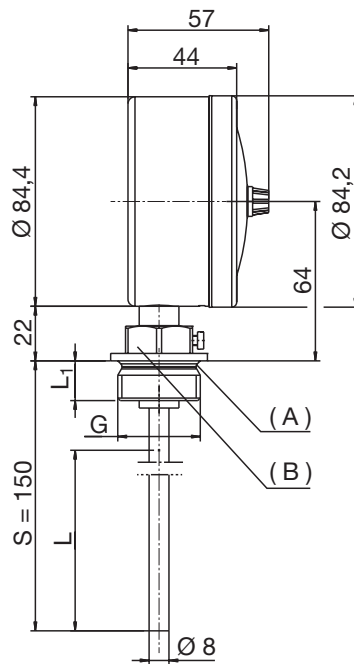
Негізгі типке қосымшалар	1080
Қорабы	Қорап пен алдыңғы сақинасы шыныққан болаттан жасалады(1.4301)
Қорғанымдық дәрежесі	DIN 60529 талабы бойынша IP 55
Алдыңғы шынысы	Плексигласс (PMMA)
Шкала	Ақ түсті, жазулары қара түсті
Көрсету дәлдігі	Дәлдік класы DIN EN 13190 бойынша 1,5.
Өзгерісті сезу уақыты	Шамамен 20 сек (Өлшем суда жүргізілген, Өлшем элементі-Ø10 мм, шыныққан болаттан жасалған)
Қоршаған орта температурасының әсері	Әсері жоқ
Қоршаған орта температурасы	-30...+80°C (Сақтау және тасымалдау температурасы -30...+80°C)
Орнатылу жайы	Кез келген



Көрсету шегі (AB) - коды	Көрсету шегі °C бойынша	Өлшем шегі °C бойынша	Шекті ауытқуы °C
643	-20...+120	0...+100	3,0
818	0...+120	+20...+120	3,0

Өлшемдері

Тип:
608005/0180



G	L1	L (сенсордың активті ұзындығы)
G1/2A	14	75
G3/4A	16	
G1A	16	

(A) = Бұрандалы цапфа, DIN 3852,
 A нысаны
 (B) = SW

Завод қоймасында бар аспаптар

Сату-Артикли-№.	Типі	Көрсету шегі °C	Темп.сенсоры, өлшем процессіне жалғау, материалы	Түтік ұзындығы „S“
60/00483589	608005/1080-643-874-8-106-97-150/430, 522 қосалқы меңзері бар	-20...+120°C/°F	TF 05, d = 8 мм TA 24, „G 1“ CuZn	Шын.болат 150 мм

Назар аударыңыз: Қоймадағы бар аспаптардан - кем дегенде 3 дана алу керек - Тапсырыс жасаған кезде, аспаптардың саны 3 санына есе (бөлінуі) болуы тиіс! Аспап саны 3; 6; 9; 12; 15 және т.с.с

Тапсырыс кестесі

Тапсырыс коды (1)

Негізгі типі

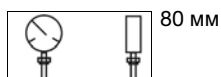
608005

Механикалы меңзерлі термометр, Трансформаторға арналған, Дәлдік класы 1,5; қосалқы меңзері бар

(2) Негізгі типті толық жіктеу

10 жасалымы Қорап өлшем Ø

1080



(3) Көрсету шегі (AB) °C-пен

643

-20...+120

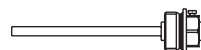
818

0...+120

(4) Өлшем процессіне жалғану (PA)

874

TA 24 Бұрандасы бар салынбаны түтік,
O-сақинасы, тығыздағыш пен бекіткіш винт



(5) Өлшем процессіне жалғану диаметрі (PA)

8

8 мм

(6) Өлшем процессіне жалғану бұрандасы (PA)

104

G 1/2 бұрандасы

105

G 3/4 бұрандасы

106

G 1 бұрандасы

(7) Өлшем элементі орнатылатын түтік материалы

97

Шыныққан болат (CrNi, 1.4571) - TF / Жез (CuZn) - TA

(8) Өлшем процессіне қосылатын түтік матриалы (PA) Өлшемі „S“

150

150 мм

...

Басқа ұзындық қажет болса жазыңыз (Адымы 50 мм)

(9) Қосымша опциялар (TZ)

000

Қосымша опция жоқ

434

Максимальды мәнді көрсететін меңзер (стрелка), оны бұрағыш аспап көмегімен реттейміз

522

Тапсырысшының ниеті бойынша жасалатын шкала

Тапсырыс бойынша басқа опция жасайды !

Тапсырыс коды (1) (2) (3) (4) (5) (6) (7) (8) (9)
 608005 / ... - ... - ... - ... - ... - ... - ... - ... / ... , ...
 Тапсырыс мысалы 608005 / 1080 - 818 - 874 - 8 - 106 - 97 - 150 / 000^a , ...

^a Қосымша опциялар бірінен соң бірі үтірмен бөлініп келтіріледі.

Назар аударыңыз: Қоймадағы бар аспаптардан - кем дегенде 3 дана алу керек - Тапсырыс жасаған кезде, аспаптардың саны 3 санына есе (бөлінуі) болуы тиіс! Аспап саны 3; 6; 9; 12; 15 . және т.с.с

Ескертпе: Меңзерлі электр-жанаспалы термометр-TF жайында 608540 тип сипаттамасын қараңыз.
 Капилляры бар Меңзерлі электр-жанаспалы термометр туралы 608201 және 608520 тип сипаттама-сын қараңыз.