

JUMO GmbH & Co. KG

Hausadresse: Moritz-Juchheim-Straße 1, 36039 Fulda, Germany

Қазақстанда: Гоголь к-сі 86, 724 Кеңсе, Алматы қаласы

Postadresse: 36035 Fulda, Germany

Telefon: +49 661 6003-716

Telefax: +49 661 6003-504

E-Mail: info@jumo.kz

Internet: www.jumo.net



608001 тип сипаттамасы

1/4 бет

## Меңзерлі (стрелкалы) биметалл термометрі Стандартты түрі

### Ерекшеліктері

- Дәлдік класы 1,5
- Өлшем көрсету шегі -50°C ... +500°C
- Қорап өлшемдері !: 63 мм, 80 мм және 100 мм

### Қысқаша сипаттамасы

Стандартты түрде жасалған меңзерлі (стрелкалы) биметалл термометрлері өлшем жүргізілетін жерге нақты орнатылатын әмбебап аспаптарға жатады



608001/1810 типі

## Техникалық мәліметтер

Қорабы	Қорап пен алдыңғы сақинасы мырыш жалатылған болаттан; бұрыштық элементі Al (18 нысаны)
Қорғанымдық дәрежесі	DIN 60529 талабы бойынша IP 51
Алдыңғы шынысы	Әйнек
Шкала	Ақ түсті, алюминийден жасалған, жазулары қара түсті
Көрсету дәлдігі	Сызықты функцияға ие, дәлдік класы DIN EN 13190 бойынша 1,5.
Өзгерісті сезу уақыты	t0,9 шамамен 30 сек (Өлшем суда жүргізілген, Өлшем элементі-Ø10 мм, жезден жасалған)
Қоршаған орта температурасының әсері	Әсері жоқ
Қоршаған орта температурасы	-30...+80°C (Сақтау және тасымалдау температурасы -30...+80°C)
Орнатылу жайы	Кез келген

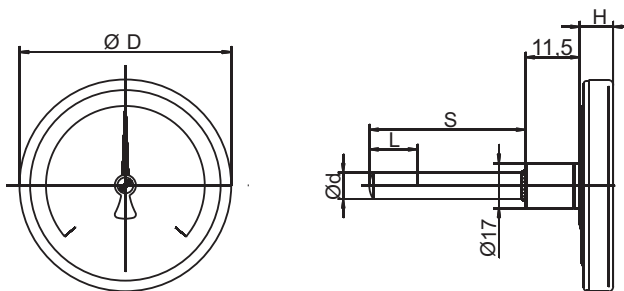
## Техникалық мәліметтер

Көрсету шегі (AB) - коды	Көрсету шегі °C бойынша	Өлшем шегі °C бойынша	Шекті ауытқуы °C
632	-20...+60	-10...+60	1,5
810	0...+80	+10...+70	1,5
818	0...+120	+20...+100	3,0
826	0...+160	+20...+140	3,0
832	0...+200	+20...+180	3,0
834	0...+250	+30...+220	4,0
840	0...+300	+30...+270	8,0
854	0...+500	+50...+450	8,0

## Өлшемдері

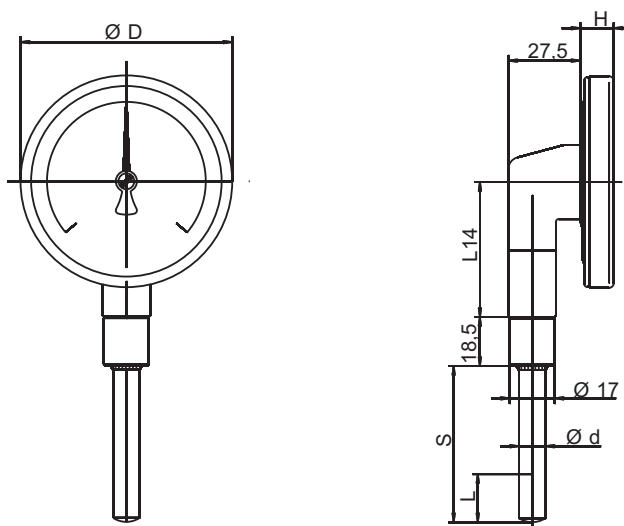
**Типтер:**

608001/0163  
 608001/0180  
 608001/0110



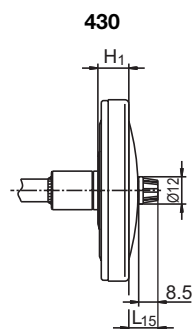
**Типтер:**

608001/1863  
 608001/1880  
 608001/1810



Термометр диаметріне Ø d байланысты өлшемдер. 608730 тип сипаттамасын қара.

**Типке қосымша опция**



Тип	Ø D	H	H <sub>1</sub>	L <sub>14</sub>	L <sub>15</sub>
608001/0163	63	13	14	--	12
608001/1863				26	
608001/0180	83	13	14	--	13
608001/1880				51	
608001/0110	100	16	16	--	13
608001/1810				51	

## Тапсырыс кестесі

### Тапсырыс коды (1)

608001

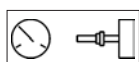
### Негізгі типі

Меңзерлі (стрелкалы) биметалды термометр, дәлдік классы 1,5

### (2) Негізгі типті толық жіктеу

01 жасалымы Қорап өлшемі Ø

0163



63 мм

0180

80 мм

0110

100 мм

18 жасалымы Қорап өлшемі Ø

1863



63 мм

1880

80 мм

1810

100 мм

### (3) Көрсету шегі (AB) °C-пен

632 -20...+60

810 0...+80

818 0...+120

826 0...+160

832 0...+200

834 0...+250

840 0...+300

854 0...+500

### (4) Өлшем процессіне жалғану (PA)

010	TA 01	Кертiкті тірегі бар салынбалы түтік	
844	TA 02	Тарту гайкасы бар салынбалы түтік және бекітілмеген бұрандалы бекіткіш <sup>a</sup>	
845	TA 03	Тарту гайкасы бар салынбалы түтік	
841	TA 04	Алты қырлы бекіткішті салынбалы түтік <sup>a</sup>	
847	TA 06	Қозғалмалы қысып бекіткіші бар салынбалы түтік (макс. 20 бар қысым үшін)	
018	TA 08	Мырыш жалатылған болаттан жасалған қозғалмалы орнығу дискісі мен бекіту винті бар салынбалы түтік	
858	SH 04	Тұтас жасалған, бұрандалы қорғағыш түтік	
891	SH 05	Құрақ жасалған, бұрандалы қорғағыш түтік	
913	SH 07	Құрақ жасалған, бекіту винті бар, бұрандалы қорғағыш түтік	
820	SH 09	Құрақ жасалған, бекіту винті бар, пісіріліп орнатылатын қорғағыш түтік	

<sup>a</sup> DIN 3852 талабына сай А нысанды цапфа (тек NPT-бұрандасына келмейді).

**JUMO GmbH & Co. KG**

Hausadresse: Moritz-Juchheim-Straße 1, 36039 Fulda, Germany  
 Қазақстанда: Гоголь к-сі 86, 724 Кеңсе, Алматы қаласы  
 Postadresse: 36035 Fulda, Germany

Telefon: +49 661 6003-716  
 Telefax: +49 661 6003-504  
 E-Mail: info@jumo.kz  
 Internet: www.jumo.net



608001 тип сипаттамасы 4/4 бет

**(5) Өлшем процессіне жалғану диаметрі (PA) <sup>b</sup>**

6	6 мм	
10	10 мм	
12	12 мм	(Тек SH 05, SH 07 үшін)
14	14 мм	!Тек SH 05, SH 07, SH 09 үшін)
17	17 мм	(Тек SH 04 үшін)

**(6) Өлшем процессіне жалғану бұрандасы (PA) <sup>b</sup>**

000	Бұрандасыз (Тек TA 01 үшін)
103	G 3/8 бұрандасы
104	G 1/2 бұрандасы
105	G 3/4 бұрандасы
144	1/2-14NPT бұрандасы

**(7) Өлшем элементі орнатылатын түтік материалы**

26	Шыныққан болат (CrNi, 1.4571)
46	Жез (CuZn)

**(8) Өлшем процессіне жалғанатын қорғағыш түтік материалы (PA) <sup>b</sup>**

26	Шыныққан болат (CrNi, 1.4571)
46	Жез (CuZn)

**(9) Өлшем процессіне қосылатын түтік матриалы (PA) Өлшемі „S“**

100	100 мм
150	150 мм
200	200 мм
...	Басқа ұзындық қажет болса жазыңыз (Адымы 50 мм)

**(10) Қосымша опциялар (TZ)**

000	Қосымша опция жоқ
430	Максимальды мәнді көрсететін меңзер (стрелка) (Тек 0163, 0180, 0110, 1863, 1880, 1810 үшін - Максим.көрсету шегі 100 K)
522	Тапсырысшының ниеті бойынша жасалатын шкала

Тапсырыс бойынша басқа опция жасайды !

<sup>b</sup> Сипаттама мен ерекшеліктерді 608730 тип сипаттамасынан қара.

Тапсырыс коды **(1)**  / **(2)**  - **(3)**  - **(4)**  - **(5)**  - **(6)**  - **(7)**  - **(8)**  - **(9)**  / **(10)**  <sup>c</sup>, ...  
 Тапсырыс мысалы 608001 / 180 - 818 - 845 - 10 - 104 - 96 - 46 - 100 / 000<sup>c</sup>, ...

<sup>c</sup> Қосымша опциялар бірінен соң бірі үтірмен бөлініп келтіріледі

**Завод қоймасында бар термометрлер**

Сату-Артикли-Nr.	Типі	Көрсету шегі °C	∅ / өлшемі „S“ мыс. „EL“
60/80000580	608001/0163-818-913-12-104-46-46-50/000	0...+120	12 x 50
60/80000581	608001/0163-818-913-12-104-46-46-63/000	0...+120	12 x 63
60/80000582	608001/0180-818-913-12-104-46-46-50/000	0...+120	12 x 50
60/80000583	608001/0110-818-913-12-104-46-46-100/000	0...+120	12 x 100
60/80000101	608001/0110-834-841-10-104-01-01-200/000	0...+250	10 x 200
60/80000103	608001/1810-818-841-10-104-46-01-100/000	0...+120	<b>10 x 100</b>

Қоймада барды 3 жұмыс күнінде жөнелтеді