

JUMO dTRANS p20 DELTA қысым айырмасын түрлендіргіш (өлшегіш) аспап

Қысқаша сипаттамасы

HART®-интерфейсі бар JUMO dTRANS p20 DELTA қысым түрлендіргіші (өлшегіші) аса жоғары дәлдік пен қарапайым басқаруды ұштастырған аспап. Аспап газ, бу және сұйықтықтың қысымы мен қысым айырмашылығын өлшеуге арналған. Аспапқа орнатылған LCD - дисплей өлшенетін шама мен аспап туралы мәліметтерді көрсетеді.

“Ex ia” сияқты ұшқынға жол бермейтін типте жасалған аспап “0” деген қауіпі жоқ аймаққа дейін байланыстырыла (жалғана) алады.

Аспап қорабы мен сенсоры жоғарғы сапалы таттанбайтын болаттан жасалған. Аспап қоймалжың ортаның қысымын өлшеу үшін қолданылатын болса, JUMO dTRANSp20 аспабы алуан түрлі мембраналы ажыратқыштармен қоса құрастырылып сатылады (409772 - 409784 сипаттамаларын қара).

Өлшеу түрлендіргішін программалауға болады, бұл тұтынушының алдындағы әр алуан өлшем жүргізу туралы мәселелері тиімді түрде шешуге мүмкіндік береді. Аспапты интерфейс арқылы бейімдеу үшін ыңғайлы Setup-Programm ұсынылады. Арнайы, ері өте ыңғайлы бұрамалы түймеше арқылы аспапты қолмен-ақ икемдеп, қысым өлшеу барысындағы кез келген мәселені шешуге болады.

“Ex d” талабына сай аспап қажет болса 403023 тип сипаттамасын қараңыз.

Егер салыстырмалы және абсолютті қысымды өлшеу керек болса 403025 және 403026 типтері ұсынылады.



403022/0-0-1-... типі

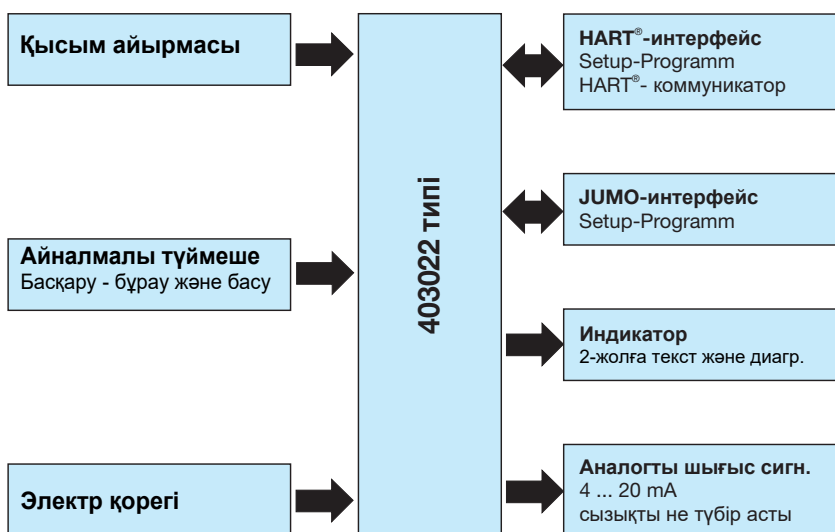


403022/0-0-2-... типі



403022/0-0-3-... типі

Схемалық құрылымы



Ерекшеліктері

- Қорабы таттанбайтын болаттан
- SIL-сертификаты бар (TÜV Nord)
- HART®-интерфейс
- Ex ia және Ex iaD жарылыстан қорғау
- Сызықтықтан ауытқу 0.07%
- Түймеше арқылы бейімдеу (басқару)
- Setup-Programm
- LCD-гистограммалы дисплей
- Кез келген өлшем бірлігін таңдау және оны экранда бейнелеу
- Сенсор температурасын көрсету
- Қысымның шекті мөндерін дисплейде көрсету
- Ток датчигі функциясын атқарады
- Шығынды өлшеу үшін сипатын анықтайды және дисплейде көрсетеді

Рұқсаттар/сынақ белгісі (техник.мәліметті қара)





Техникалық сипаттама

Жалпы сипаттама

Қалыпты жағдайлар Қоршаған орта температурасы Ауа қысымы Қоректендіру кернеуі Жүктеме	DIN EN 60770 және DIN EN 61298 22 °C ±5 K 1000 hPa (±25 hPa) DC 24 V 50 Ω
Сенсор типі Аспап ішіне құйылатын сұйық Өлшеу жүйесін толтыру 1 Өлшеу жүйесін толтыру 2 Рұқсат етілген жүктеме өзгерісі	Таттанбайтын болаттан жасалған ажыратқыш мембранасы бар кремний сенсоры Силикон майы Галогенделген маймен толтырады > 10 миллион
Орналасуы Монтаж кезінде орнату Сынақ кезінде орнату Аспап орнына сәйкес нөлден ығысуы	Ерікті түрде Аспап тік орналасады, объектіге төмен жағынан қосылады ≤ 1 mbar Нөл коррекциясын аспап түймешесі арқылы не Setup-программа көмегімен жасайды
Индикатор^a Кеңістіктегі орны Өлшемі Түсі	LCD дисплей, екі жолға жазады, бағаналы диаграмма бейнелейді Индикатор модульі 90°-қадам жасай отырып айналады. Қорап ±160° айналады. Экраны 22 x 35 mm / әріп өлшемі 7 mm / 5-разрядты Қара түсті
Дисплейде бейнеленетін қысымның өлшем бірлігі Өлшем мәні Шығыс сигналы, ток Сенсор температурасы	inH ₂ O, inHg, ftH ₂ O, mmH ₂ O, mmHg, psi, bar, mbar, kg/cm ² , kPa, Torr, MPa, mH ₂ O % немесе жоғарыда келтірілген кез келген өлшем бірлігінде mA °C, °F
Қосымша көрсетілетін мәліметтер	Миним.қысым, макс.қысым, ағаттық, өлшем шегінен ауытқу, жұмыс уақыты, аспап параметрі
Басқару Аспап өзінде Setup-Programm арқылы	Дисплей және бұралатын түймеше арқылы Интерфейс көмегімен
Интерфейс Барлық аспапта 410 опция болса (4 ... 20 mA HART®)-пен	JUMO-интерфейс ^b JUMO-интерфейс ^b және HART®-интерфейс

^a қажет болса; SIL-опциясы тек дисплейі бар аспапта болады

^b Жарылыстан қорғанымды ATEX Ex ia аспаптары үшін JUMO-интерфейсін қолдануға болмайды! Бұл құрылғыларды басқару (икемдеу) үшін тек бұралмалы түймешені немесе HART®-интерфейсін қолданады.

Кіріс параметрлері

Номиналды қысым					
Номиналды өлшем шегі	-10 bis +10 мбар DP ^a	-1 ... +1 bar DP	0 ... 1 bar DP	-1 ... +6 bar DP	-1 ... +100 bar DP
Номиналды қысым (bar)	PN2	PN210	PN210, опция ретінде PN420		

^a SIL-сыз

JUMO GmbH & Co. KG

Hausadresse: Moritz-Juchheim-Straße 1, 36039 Fulda, Germany

Мекен-жайы: Гогольк-сі 86, 724 Кеңсе, Алматы қалас

Postadresse: 36035 Fulda, Germany

Telefon: +49 661 6003-715

Telefax: +49 661 6003-606

E-Mail: info@jumo.kz

Internet: www.jumo.net



403022-тип сипаттамасы

3/14-бет

Аспаптың шығыс сигналдары


Аналогты шығыс сигналдары 405 опциясы үшін (4 ... 20 mA) 410 опциясы үшін (4 ... 20 mA - HART®) Өзгерісті сезу уақыты T ₆₀ Тербелісті басу	4 ... 20 mA, Екі тарамдық сым арқылы жалғанады 4 ... 20 mA, HART®-тың 7 версиясына сай екі тарамды сыммен жалғанады (опция ретінде HART®-тың 5 версиясы, 932-қосымша, тек SIL-версиясымен жүреді) ≤ 190 мсек, тербелісті баспаған кезде 0...100 s аралығында реттеледі
Түсетін электрлік салмақ 405 опциясы үшін (4 ... 20 mA) 410 опциясы үшін (4 ... 20 mA -- HART®-пен бірге)	Түсетін электрлік салмақ ≤ (U _B -12 V) ÷ 0,022 A Түсетін электрлік салмақ ≤ (U _B -12 V) ÷ 0,022 A; қосымша: мин. 250 Ω, макс. 1100 Ω

Қоректендіру кернеуі

Аспап түрі бойынша жарылыстан қорғанымы жоқ 0 болса жарылыстан қорғанымы бар 1 (ATEX Ex ia)	DC 12 ... 36 V DC 12 ... 28 V Электр қорегінің жарылыстан қорғанымы болуы шарт және төмендегі көрсеткіштердің макс.мәндерінен артық болмауы тиіс: U _i ≤ DC 28 V I _i ≤ 115 mA P _i ≤ 750 mW C _i = 6 nF L _i = 105 μH
---	---



Механикалық сипаттамалары

<p>Өлшеу объектісіне қосылу Материалы Мембранасы Егер 20 опциясы таңдалса (Таттанбайтын болат) Егер 82 опциясы таңдалса (HASTELLOY®) Егер 80 опциясы таңдалса (Tantal) Фланец Тығыздағыш</p>	<p>316 L маркалы таттанбайтын болаты HASTELLOY® C276, Wst.-NR. 2.4819 Tantal 316 маркалы болат PTFE</p>
<p>Қорабы Жасалатын материал Егер 1 опция болса (қысқа, тат-н болат) Егер 2 опция болса (ұзын, тат-н болат) Егер 3 опция болса, (дәлдікпен құйылған) “20” қақпақ материалы (татта-н.болат) - “82” электрлік жалғау (кабель кірісі, пластик) - “36” электрлік жалғау (дөңгелек штекер M12 × 1) - “82” электрлік жалғау (кабель кірісі, пластик) - “93” электрлік жалғау (кабель кірісі, металл) - “0” орындалым (бұрамалы түймешесі жоқ) - “1” орынд. (бұрамалы түймешісі бар)</p>	<p>1.4404 маркалы таттанбайтын болат 1.4404, VMQ маркалы таттанбайтын болат 1.4408 маркалы болат 1.4408 болаттан прецизионды құйылып жасалған, FPM тығыздағыш PA, тығыздағышы FPM-нан жасалған Никель жалатылған жез PA Никель жалатылған жез - PA</p>
<p>Жарылыстан қорғанымы егер: - “0” орынд. (жарылыстан қорған.жоқ) - “1” орындалым (ATEX Ex ia) бар болса</p>	<p>Құрылғыны жарылысқа қауіпті аймақта қолдануға тыйым салынады. EO сертификациялық сынақ куәлігі SEV 09 ATEX 0138 X  II 1G Ex ia IIC T4 Ga II 1D Ex ia IIIC T105 °C Da</p>
<p>Массасы 403022/0-0-1 типі (қорабы қысқа) 403022/0-0-2 типі (қорабы ұзын) 403022/0-0-3 типі(прециз.құйылып жасал.) “694” типтік орындалым(ном.қысым.артуы)</p>	<p>шамамен 3,0 кг шамамен 3,3 кг шамамен 4,0 кг Құрылғы массасы шамамен 3,8 кг-ға артады.</p>



Қоршаған ортаға қойылатын талаптар

Рұқсат етілген температура Аспап орнатылатын жерде	Жасалған түрі	Температура категориясы	Өлшенетін заттың макс. темпер.	Өлшеу аймағының темпер. ^a	Қоршаған орта температурасы (681 опциясы) ^{a, b, c}
		Қалыпты		110 °C	-40 ... +85 °C
	II 1G Ex ia	T4	100 °C	-40 ... +60 °C	-50 ... +60 °C
	II 1D Ex ia	T105 °C	100 °C	-40 ... +60 °C	-50 ... +60 °C
Сақтау температурасы	-40 ... +85 °C				
Ауаның шекті ылғалдылығы Қолдану кезінде Сақтау кезінде	100% аспап бетіне конденсат отыруы мүмкін 90% конденсат қалыптаспаған кезде				
Аспапқа түсетін шекті салмақ Дірілге қарсы шыдамдылығы Соққыға қарсы шыдамдылығы	2 g, 10...500 Hz DIN EN 60770-3 бойынша IEC 60068-2-29 бойынша 15 грамм 6 мсек ішінде				
Электромагниттік сыйымдылық теріс әсер ету теріс әсерге төзімділік	EN 61326 бойынша Класс B ^d Өндірістік талаптарға сәйкес				
Қорғанымдық дәрежесі Жұмыс кезінде - жарылыстан қорғаным 0 (жоқ) - жарылыстан қорғаным 1 (ATEX Ex ia)	IP66/67 DIN EN 60529 талабы бойынша IP66 DIN EN 60529 талабы бойынша				

^a Қоршаған ортаның температурасы -20°C төмен болсао сұйық кристалды дисплей қатып қалуы мүмкіно температура -30°C төмен болған кезде құрылғы қалыпты жұмыс шегінде қызмет ете алмайды.

^b Егер қоршаған ортаның температурасы -40 ... -50°C болса, аспаптың қақпағы қосымша қорғануы тиіс. Ол механикалық соққының әсерінен, яғни жалпы соққыдан қорғалуы керек. Бұл мәселе бойынша JUMO мамандарымен ақылдасыңыз

^c SIL-сыз

^d Аспап өндірістік мақсатта да, шағын кәсіпкерлік саласы мен үй шаруашылығында қолдануға болады.



Өлшем дәлдігі

Соның ішінде сызықтықтан ауытқу, гистерезис, қайталанбаушылық, нөлдік нүкте мен шекті мәннен ауытқу (IEC 61298-2 талабы бойынша өлшем мәнінен ауытқуға сай келеді), аспапты, процесске төмен жағынан жалғап, тік орнатып сынақтан өткізеді.

Номиналды өлшем шегі	-10 ... +10 мбар DP ^a	-1 ... +1 бар DP	0 ... 1 бар DP	-1 ... +6 бар DP	-1 ... +100 бар DP
Аспапты жасаған кезде қойылатын өлшем шегі	0 ... 10 мбар	0 ... 1 бар		0 ... 6 бар	0 ... 100 бар
Минималды өлшем шегі ^b	1 мбар ^c	5 мбар ^c		0,350 бар	2,5 бар
Масштабтау коэффициенті (r) ^d	r ≤ 20	r ≤ 400	r ≤ 200	r ≤ 20	r ≤ 40
Белгілі өлшем шегіне қатысты сызықтық сипаттаманың сызықтықтан ауытқуы %	0,1 % r ≤ 2 үшін	0,07 % r ≤ 10 үшін		0,07 % r ≤ 5 үшін	
	r × 0,05 % 2 ≤ r ≤ 20 үшін	r × 0,007 % 10 ≤ r ≤ 400 үшін	r × 0,007 % 10 ≤ r ≤ 400 үшін	r × 0,014 % 5 ≤ r ≤ 20 үшін	r × 0,014 % 5 ≤ r ≤ 40 үшін
+ 20°C температурадағы ағаттық қосындысы, берілген өлшем шегінің %	0,2 % r ≤ 2 үшін	0,1 % r ≤ 10 үшін		0,1 % r ≤ 5 үшін	
	r × 0,1 % 2 ≤ r ≤ 20 үшін	r × 0,01 % 10 ≤ r ≤ 400 үшін	r × 0,01 % 10 ≤ r ≤ 200 үшін	r × 0,02 % 5 ≤ r ≤ 20 үшін	r × 0,02 % 5 ≤ r ≤ 40 үшін
-20 ... +85°C температурадағы ағаттық қосындысы, берілген өлшем шегінің %	0,5 % r ≤ 2 үшін (тек 60 °C үшін)	0,2 % r ≤ 10 үшін		0,2 % r ≤ 5 үшін	
	r × 0,25 % 2 ≤ r ≤ 20 үшін (тек 60°C үшін)	r × 0,02 % 10 ≤ r ≤ 400 үшін	r × 0,02 % 10 ≤ r ≤ 200 үшін	r × 0,04 % 5 ≤ r ≤ 20 үшін	r × 0,04 % 5 ≤ r ≤ 40 үшін
-40 ... +20°C температурадағы ағаттық қосындысы, берілген өлшем шегінің %	1,0 % r ≤ 2 үшін	0,6 % r ≤ 10 үшін		0,6 % r ≤ 5 үшін	
	r × 0,5 % 2 ≤ r ≤ 20 үшін	r × 0,06 % 10 ≤ r ≤ 400 үшін	r × 0,06 % 10 ≤ r ≤ 200 үшін	r × 0,12 % 5 ≤ r ≤ 20 үшін	r × 0,12 % 5 ≤ r ≤ 40 үшін
+60 ... +85°C температурадағы ағаттық қосындысы, берілген өлшем шегінің %	2,0 % r ≤ 2 үшін	2,0 % r ≤ 2 үшін		2,0 % r ≤ 2 үшін	
	r × 1,0 % 2 ≤ r ≤ 20 үшін				
Статикалық қысымның әсері P (bar) берілген өлшем шегінің %	≤ 1 %	≤ P × 0,0005 %	≤ P × 0,0003 %	≤ P × 0,0025 %	≤ P × 0,001 %
Ұзақ уақыт мерзіміндегі тұрақтылық, берілген өлшем шегінің %	≤ 0,6 %/Жыл	≤ 0,1 %/Жыл			≤ 0,2 %/Жыл

^a SIL - сыз

^b MSP = Өлшем шегі

^c JUMO ұсынатын калибр сертификаты үшін минимальды өлшем шегі 10 мбар. Егер 10 мбардан төмен минимальды өлшем шегін тұтынушы орнатады.

^d r = Номиналды өлшем шегі + берілген өлшем шегі



Рұқсаттар/техникалық сынақ белгісі

Тех.бақылау белгісі	Сынақ зертханасы	Сертификат / нөмірі	Сынаққа негіз болған құж.	Күшін сақтау уақыты
ATEX	Electrosuisse	SEV 09 ATEX 0138 X, Тапсырыс 04 (2017-10-13)	EN 60079-0 EN 60079-11 EN 60079-26	403022/x-1-...
EAC	RU	RU C-DE.ME92.B.00440	-	226 опциясы үшін
SIL	TÜV солтүстік	No. SEBS-A. 140944/16 V1.0	DIN EN 61508/-1/-2	Негізгі типке қосымшалар 2

Қолданымдағы ерекше шарттар

- Ұшқын әсеріне қауіпсіз тізбек, IEC60664-1 құжатында анықталғандай, кернеу жоғарылауының 1 категориясынмен шектеледі немесе тізбектер қорғаныс деңгейі “ia”-ға сай келетін, сертифицирталған, ұшқын әсеріне берік көзден қоректенеді.
- Электроника орналасқан қорап маңындағы қоршаған орта температурасының шекті мәні мен JUMO dTRANS p20, 403025 типті қысым түрлендіргішін қоршаған ортаның температура мәндерінің ара қатынасын келесі кестеден көруге болады;

Температура классы	T6	T5	T4	T3
Қораптың электроника орналасқан жоғарғы жағындағы қоршаған ортаның шекті температурасы (°C)	-50 ... +50	-50 ... +65	-50 ... +85	-50 ... +85
Қоршаған ортаның шекті температурасы (°C)	+60	+70	+115	+175

- Электроника орналасқан қорап маңындағы қоршаған орта температурасының шекті мәні мен JUMO dTRANS p20 DELTA, 403022 типті қысым түрлендіргішін қоршаған ортаның температура мәндерінің ара қатынасын келесі кестеден көруге болады;

Температура классы	T4
Қораптың электроника орналасқан жоғарғы жағындағы қоршаған ортаның шекті температурасы (°C)	-50 ... +60
Қоршаған ортаның шекті температурасы (°C)	+100

- Электроника орналасқан қорап маңындағы қоршаған орта температурасының шекті мәні мен жалпы қоршаған орта температурасының және JUMO dTRANS p20, 403025 типті қысым түрлендіргішінің өлшем аймағымен жанасатын жердегі температура мәндерінің ара қатынасын келесі кестеден көруге болады:

Өлшем аймағы бетінің температурасы(°C)	T105
Қораптың электроника орналасқан жоғарғы жағындағы қоршаған ортаның шекті температурасы (°C)	-50 ... +60
Қоршаған ортаның шекті температурасы (°C)	+100

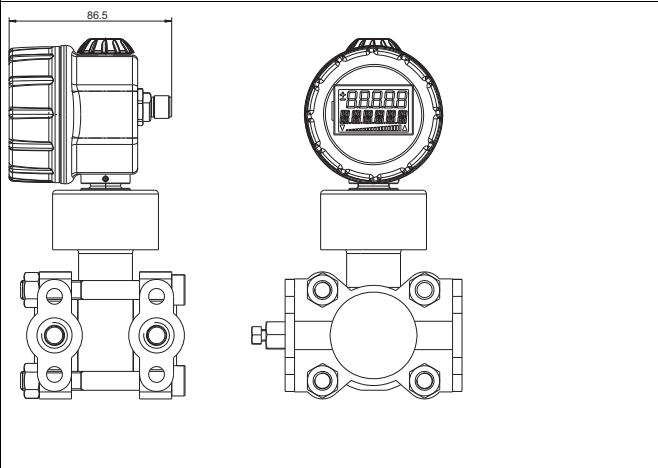
- Электроника орналасқан қорап маңындағы қоршаған орта температурасының шекті мәні мен жалпы қоршаған орта температурасының және JUMO dTRANS p20 DELTA, 403022 типті қысым түрлендіргішінің өлшем аймағымен жанасатын жердегі температура мәндерінің ара қатынасын келесі кестеден көруге болады;

Өлшем аймағы бетінің температурасы(°C)	T105
Қораптың электроника орналасқан жоғарғы жағындағы қоршаған ортаның шекті температурасы (°C)	-50 ... +60
Қоршаған ортаның шекті температурасы (°C)	+100

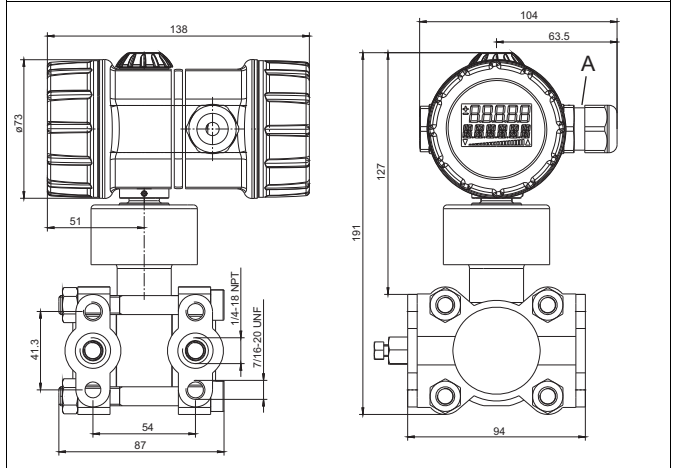
- -40 до -50 °C шегінде аспаптың қақпағы мен бақылау экраны соққылар мен механикалық әсерлерден қорғалуы тиіс.

Өлшемдер

403022/0-0-1 типі
(қысқа, таттанбайтын болат, M12-арқылы бекітіледі)

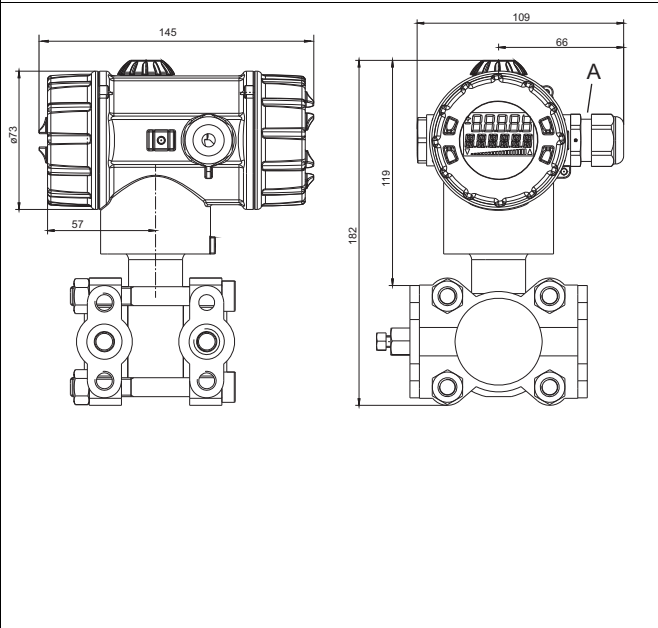


403022/0-0-2 Типі
(ұзартылған, таттанбайтын болат, кабельмен жалғау)



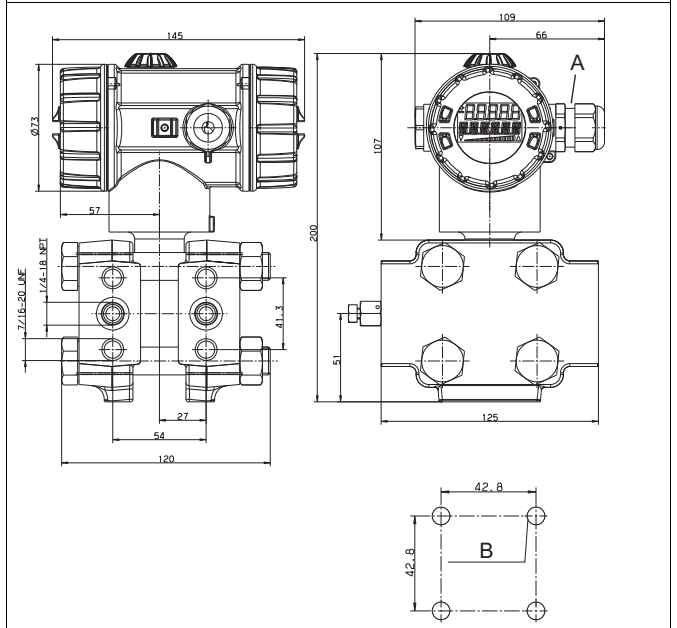
A Kabelverschraubung M20 × 1,5

403022/0-0-3 типі
(прецизионды құйылып жасалған, кабелмен жалғау)



A M20 × 1,5 бұрандалы кабельді жалғау

Қосымша “694” опциясы (PN420 жоғарылатылған номиналды қысым)



A M20 × 1,5 бұрандалы кабельді жалғау

B M8 орнатуға қажет бұранда

JUMO GmbH & Co. KG

Hausadresse: Moritz-Juchheim-Straße 1, 36039 Fulda, Germany

Мекен-жайы: Гоголь-сі 86, 724 Кеңсе, Алматы қалас

Postadresse: 36035 Fulda, Germany

Telefon: +49 661 6003-715

Telefax: +49 661 6003-606

E-Mail: info@jumo.kz

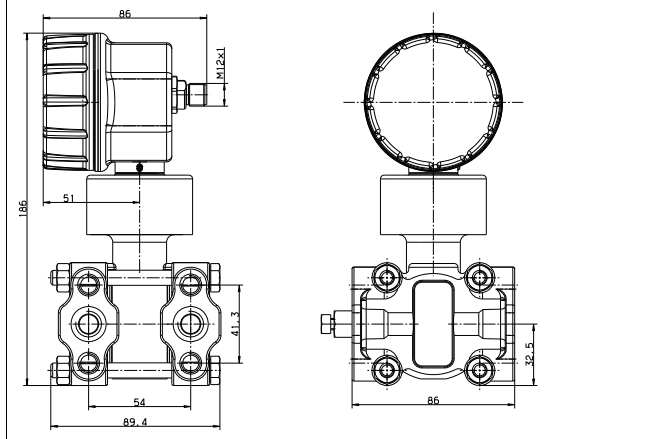
Internet: www.jumo.net



403022-тип сипаттамасы

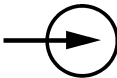


9/14-бет

**403022/0-0-1 типі. (индикатор мен басқару түймешесі жоқ)
номиналды өлшем шегі -10 ... +10 мбар, Номиналды
қысым PN2 (бар)**

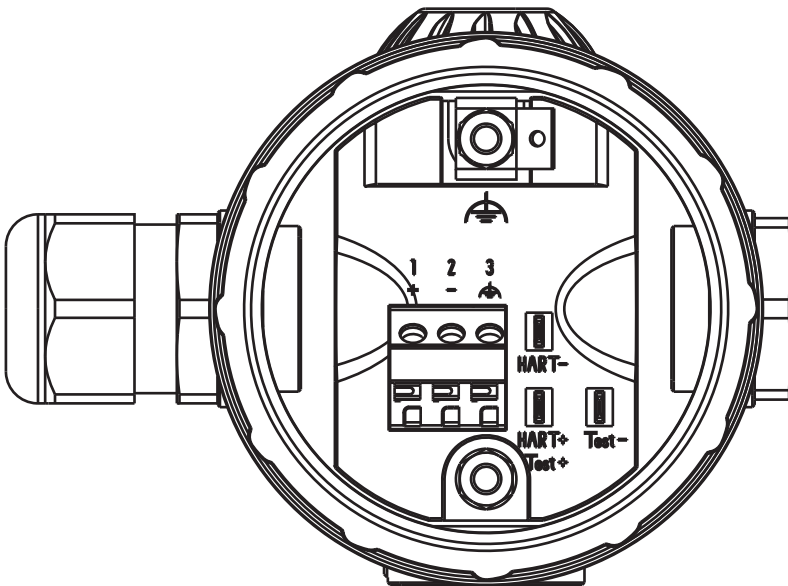


Аспапты өлшем тізбегіне жалғау

Аспап паспортында келтірілген жалғану схемасы оны тізбекке қосу туралы бастапқы ақпаратты ғана көрсетеді. Электр тізбегіне жалғау үшін аспапты орнату немесе пайдалану нұсқамасын пайдаланады. Аталмыш нұсқамада келтірілген техникалық қауіпсіздік ережелерін қатаң орындау арқылы аспапты орнату, электр тізбегіне қосу және пайдалануға беру, сонымен қатар қолдану кезіндегі қауіпсіздікті қамтамасыз етеді

Тізбекке жалғау	Түйіспелердің орналасуы	
	82 (Пластик), 93 (Металл) - Бұранда арқылы кабельмен жалғау	36 Дөңгелек штекер M12 × 1
Қоректендіру кернеуі DC 12 ... 36 V Ex-орындалымы үшін жарамсыз DC 12 ... 28 VEx-орындалымы үшін жарамды		1 L+ 2 L-
Шығыс сигналдары 4 ... 20 mA, Екі тарамды сыммен жалғанады Қорек тізбегіндегі 4 ... 20 mA шамасындағы импульстік ток		1 L+ 2 L-
Сынақ тізбегіндегі ток сигналы Амперметрдің ішкі кедергісі ≤ 10 Ω		TEST + TEST -
Сынаққа қажет HART® сигналы Үнемі электр жүктемесі болуы қажет		HART + HART -
Жермен тұйықтау		3 4

Бұранда көмегімен кабель арқылы жалғау



M12 × 1 бұрандалы дөңгелек штеккер





Тапсырыс кестесі

	(1) Негізгі тип
403022	JUMO dTRANS p20 DELTA –қысым айырмасын өлшейтін түрлендіргіш
	(2) Негізгі типке қосымшалар
0	Жоқ
2	SIL ^a
9	Арнайы жасалатын
	(3) Жарылыстан қорғанымды
0	Жоқ
1	ATEX Ex ia ^b
	(4) Қорабы
1	қысқа, таттанбайтын болаттан жасалған, M12 бұрандасы арқылы жалғанады ^c
2	ұзын, таттанбайтын болаттан жасалған, бұранда (M20) көмегімен бекітілетін кабель арқылы жалғанады
3	прецизионды әдіспен құйылып жасалған, бұранда (M20) көмегімен бекітілетін кабель арқылы жалғанады
	(5) Электр тізбегіне жалғануы
36	M12 × 1 бұрандалы дөңгелек штеккер
82	бұранда (M20) көмегімен бекітілетін кабель арқылы жалғанады (Пластик)
93	бұранда (M20) көмегімен бекітілетін кабель арқылы жалғанады (Металл)
	(6) Қақпақ материалы
20	CrNi (Таттанбайтын болат)
85	Пластик
	(7) Индикатор
0	Жоқ
1	(LCD) дисплейі бар
	(8) Басқару-бейімдеу түймешесі
0	Жоқ
1	Басқару түймешесі бар
	(9) Номиналды өлшем шегі
532	0 ... 1 bar DP
530	-10 ... +10 mbar DP ^{d, e}
531	-1 ... +1 bar DP ^e
533	-1 ... +6 bar DP
534	-1 ... +100 bar DP
	(10) Шығыс сигналы
405	4 ... 20 mA, Екі тарамдық сым
410	4 ... 20 mA, HART®-Protokoll тізбегіндегі екі тарамдық сым
	(11) Өлшем процессіне қосылу
511	2 x қысым түтігін 1/4-18 NPT арқылы қосу, DIN 837 нормасы бойынша
998	Мембраналы ажыратқыш арқылы қосылғанда
	(12) Өлшеу процесіне жанасатын тетік материалы
20	CrNi (Таттанбайтын болат)
80	Тантал
82	NiMo



(13) Аспаптың өлшеу жүйесін сұйықпен толтыру	
01	Силикон майы
02	Оттегі бар ортада қолдануға болатынгалоген майы
(14) Басқа да қосымшалар	
000	Жоқ
100	Тұтынушы талабына сай бейімдеу ^f
226	ГОСТ/EAC-Сертификаты ^g
624	Процесспен жанасатын бетін майдан тазарту
633	Монтаж кезінде қабырғаға немесе 2" құбырға бекітеді
634	TAG-нөмірі бар (TAG-Nr. туралы тапсырыс кезінде айтады)
635	NACE ^e өндіруші декларациясы бар ^h
681	Қоршаған ортаның температурасы номиналды мәннен өзгеше
694	Жоғарылатылған номинал қысым PN 420 bar
932	HART®-протоколдың 5-версиясы

^a SIL нормасын қолдану үшін аспаптың шығыс сигналы HART® протоколды, екі тарамдық сымды 4 до 20 mA болуымен қатар, HART® протоколдың 5 версиясына сай қосымша кодқа ие болуы тиіс. SIL қысым айырмасының -10 до +10 мбар шегі үшін және қоршаған ортаның шекті температурасына сай қосымша код үшін жарамсыз. SIL-нормасына сай келетін аспапта дисплей болуы тиіс.

^b ATEX Ex пластиктен жасалған кабель кірісімен (82) және 405 опциялы 4...20 mA шығу сигналы болса ұсынылмайды.

^c Қысқа қораптар, электрлік жалғау ретінде тек M12 x 1 (36) штекерімен ғана ұсынылуы мүмкін.

^d Бұл кіріс ұясы таттанбайтын болаттан (20) болған процесске жалғау кезінде ғана қолданылады.

^e O.A. кірістері жоғарылатылған номинал қысыммен (694) жұмыс істемейді.

^f Қажетті бейімдемелерді мәтін түрінде көрсетіңіз, заводтық бейімдемелер "Өлшем дәлдігі" бөлімінде бар.

^g Сұраныс бойынша.

^h Тек NiMo үшін жарамды, алайда -10 ... +10 мбар DP және -1 ... +1 бар DP өлшем шектері үшін жарамсыз.

Тапсырыс коды	(1) (2) (3) (4) (5) (6) (7) (8) (9) (10) (11) (12) (13) (14)
Тапсырыс мысалы	403022 / 0 - 0 - 2 - 82 - 20 - 1 - 1 - 532 - 405 - 511 - 20 - 1 / 000

Керек жарақтар

Атауы	Артикул-№.
USB/TTL ^a түрлендіргіші бар PC-интерфейс ^a	00456352
HART®-Modem USB ^b	00443447
4-полюсті кабель ұясы, түзу пішінді, M12 x 1, 2 m PVC-кабелі бар	00404585
4-полюсті кабель ұясы, бұрыштық пішін, M12 x 1, 2 m PVC-кабелі бар	00409334
SET 1/2" NPT" овалды фланец/7/16-20UNF керек-жарақтар	00543775
Ex-i Speise- ұшқыннан қорғағыш бөгеу, 707530/38 типі	00577948
Монтаж кронштейндері, жинаққа 7/16-20UNF винтері қосылған	00543777

Атауы	Тип сипаттамасы
Вентильдік ажыратқыш	409706
DIN 11851 түйіршіктелген фитинг тығыздағышы	409772
Бекіткіш элементі бар мембраналы ажыратқыш	409774
DRD-фланецімен немесе Varivent-патрубкасымен аспапты ажырату	409776
ISS-/SMS-/RJТ-жалғау арқылы және (Nut-) гайка көмегімен аспапты ажырату	409778
4MDV-10 мембраналы ажыратқыш	409780
DIN ISO 228/1 немесе ANSI B 1.201 сәйкес бұрандасы бар мембраналы ажыратқыш	409782
B1 пішінді тығыздағыш лентасы бар DIN EN 1092-1 бойынша фланецті жалғау арқылы аспапты ажырату	409784
RF пішінді тығыздағыш лентасы бар ANSI B 16.5 бойынша фланецті жалғау арқылы аспапты ажырату	409786
Ex-i Speise- және кірістің ұшқыннан қорғағыш бөгеуі	707530

^a PC-интерфейс кабелі қысым айырмашылығын өлшеу аспабының JUMO-интерфейсі мен ПК-дегі USB-интерфейсінің арасындағы байланысын қамтамасыз етеді.

JUMO GmbH & Co. KG

Hausadresse: Moritz-Juchheim-Straße 1, 36039 Fulda, Germany

Мекен-жайы: Гогольк-сі 86, 724 Кеңсе, Алматы қалас

Postadresse: 36035 Fulda, Germany

Telefon: +49 661 6003-715

Telefax: +49 661 6003-606

E-Mail: info@jumo.kz

Internet: www.jumo.net



403022-тип сипаттамасы

13/14-бет

^b HART®-Modem қысым айырмашылығын өлшеу аспабының HART®-интерфейсі мен ПК-дегі USB-интерфейсінің арасындағы байланысын қамтамасыз етеді.

JUMO GmbH & Co. KG

Hausadresse: Moritz-Juchheim-Straße 1, 36039 Fulda, Germany

Мекен-жайы: Гогольк-сі 86, 724 Кеңсе, Алматы қалас

Postadresse: 36035 Fulda, Germany

Telefon: +49 661 6003-715

Telefax: +49 661 6003-606

E-Mail: info@jumo.kz

Internet: www.jumo.net



403022-тип сипаттамасы

14/14-бет

Software - Программалық қамтамасыз ету

Атауы	Артикуль-№г.
JUMO Setup dTRANS p20-сериясына арналған	00537577
Device Type Manager (DTM), JUMO dTRANS p20 (типтерін қадағалайтын құрылғы)	00738288

Қоймада бар аспаптар

Тапсырыс коды	Өлшем шегі	Объектіге жалғану	Артикуль-№г.
403022/0-1-1-36-20-1-1-530-410-511-20-01/000	-10 ... +10 mbar DP	2 x қысым түтігін 1/4-18 NPT	00569267
403022/0-1-1-36-20-1-1-532-410-511-20-01/000	0 ... 1 bar DP	арқылы қосу, DIN 837 норм.	00573301