

JUMO SIRAS P21 DP

Дифференциалды қысым түрлендіргіші

Қысқаша сипаттамасы

Құрылғы қысым мен деңгейді өлшеуге, қатты бөлшектерсіз газдар мен сұйықтықтардағы минимумды, максимумды және диапазонды бақылауға, сондай-ақ белсенді қысым принципіне сәйкес ағынды өлшеуге арналған. Ол жоғары дәлдікпен және оңай жұмыс істейді. Корпус пен сенсор жоғары сапалы таттанбайтын болаттан жасалған.

Құрылғыны LCD-дисплей мен айналмалы түймеше көмегімен немесе PC компьютердің HART® интерфейсі арқылы программалауға болады. Бұл құрылғыны әртүрлі өлшеу тапсырмаларына икемді бейімдеуге мүмкіндік береді. HART® интерфейсімен жұмыс істеу үшін сіздің иелігіңізде Windows™ негізіндегі арнайы әзірленген программалық жасақтама бар.

HART® протоколы бойынша 4-тен 20 мА-ға дейінгі қысым сенсоры DIN EN 61508/-1/-2, 2.0 нұсқасына сәйкес TÜV Nord сертификатталған және функционалды қауіпсіздік рейтингісінен өткен. Бұл өлшеу құралдары SIL2-ге дейінгі технологиялық деңгей мен қысымды басқаруға жарамды. Бұл туралы қосымша нұсқауларды қауіпсіздік нұсқаулығынан табуға болады.

Қысым түрлендіргішінің құрылымын 403028 тип сипаттамасынан қараңыз.



403024/0-0-1... типі

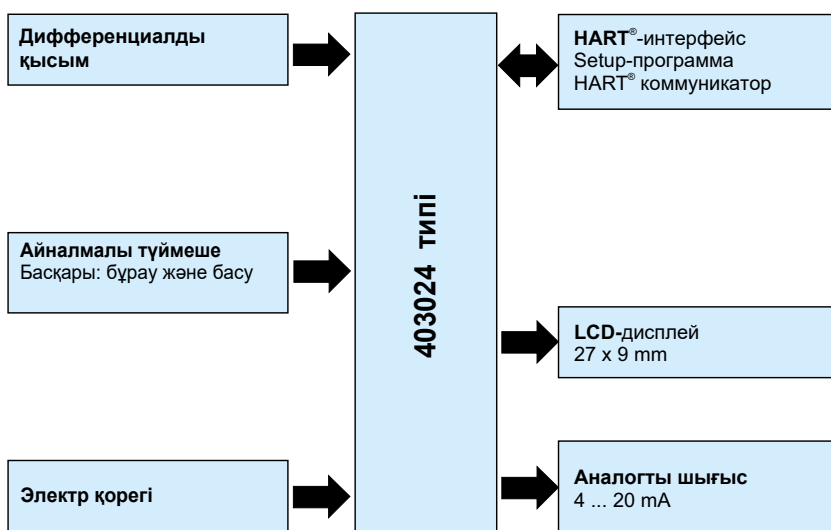


403024/0-0-2... типі



403024/0-0-4... типі

Блок-сызбасы



Ерекшеліктері

- Қорабы таттанбайтын болаттан
- SIL (TÜV Nord) сертификатталған
- HART®-интерфейс
- ATEX, NEPSI және EAC стандарттарының талаптарына сәйкес жарылысқа қарсы Ex ia (газ және шаң-тозаң)
- Сызықтықтан ауытқу 0,05%
- Масштабтау 1:50
- Өлшенетін орта температурасы -40 ... +85 °C
- Бұрамалы түймеше арқылы оңтайлы бейімдеу
- Setup-программа
- Диаграммасы бар LCD-дисплей
- Еркін таңдалатын өлшем бірліктерімен дисплейді масштабтау
- HART®-интерфейсі арқылы сенсордың температурасын, минималды қысымды, максималды қысымды, Шығыс тоғын, деңгейін, ағынын (сонымен қатар екі бағытты) көрсету: электроника температурасы және жұмыс кернеуі

Сертификаттар мен рұқсаттар (техн. сипаттаманы қараңыз)





Техникалық сипаттамалары

Жалпы сипаттама

| | |
|---------------------------------------|--|
| Қалыпты жағдайлар | DIN EN 60770 және DIN EN 61298 |
| Қоршаған орта температурасы | 25 °C ±5 °C |
| Ылғалдылық | 5 - 80 % rF ±5 % |
| Қоршаған орта қысымы | тұрақты, 860 ... 1060 mbar (12,47 ... 15,37 psi) |
| Өлшенетін ұяшық орны | көлденең ±1° |
| Қуат көзі | 24 V DC ±3 V DC |
| Сенсор жүйесі | Таттанбайтын болаттан жасалған бөлу мембранасы бар кремний сенсоры |
| Қысым беру құралы | |
| 1 толтырғышты өлшеу жүйесі үшін | Силикон |
| 2 толтырғышты өлшеу жүйесі үшін 1 | галогенделген құю майы |
| жүктеменің рұқсат етілген өзгерістері | > 10 миллион |
| Орналасуы | |
| Монтаждау кезінде | ерікті түрде |
| Калибрлеу кезінде | Аспап тігінен орналасқан, қысым өлшеу ұяшығының шетіндегі технологиялық байланыс |
| Нөлдің ығысуына тәуелді орны | Салыстыр. қысым: нөлдік нүктені түзету орнында немесе орнату арқылы мүмкін болады Абсолютті қысым: қолмен реттеу мүмкін |
| Дисплей | 96 x 32 нүктелік матрицалық LCD дисплейі, қысым мен темп. өлшеуге арналған 7 сегментті цифрлы дисплей, SIL үшін пиктограммалар, ескерту үшбұрышы, конфигурация құлпы, LED жарықтандыру, аналогтық шығысқа арналған 20 секциядан тұратын штрих-график |
| Тілдер | неміс, ағылшын, француз, испан, орыс |
| Түзету | қорапты 90° қадаммен ±160° бұру мүмкіндігімен көлденең бұру |
| Өлшемді бейнелейтін панель | 27 x 9 мм, шрифт өлшемі 9 мм, 5 таңбалы |
| Шрифт түсі | қара |
| Бейнелетін өлшем бірліктері | |
| Кіріс қысымы | inH ₂ O, inHG, ftH ₂ O, mmH ₂ O, mmHG, PSI, bar, mbar, kg/cm ² , kPa, TORR, MPa, mH ₂ O |
| Өлшенген шама | % немесе реттелген қысым, деңгей немесе ағын бірлігі арқылы масштабталады |
| Шығыс тогы | mA |
| Датчик температурасы | °C, °F |
| Қосымша көрсетілетін мәліметтер | Минималды қысым, максималды қысым, қателік, өлшеу диапазонынан асып кету, өлшеу диапазонының төмендеуі, жұмыс уақыты, құрылғы параметрлері |
| Орнында басқару | айналмалы түймешесі және LCD дисплейі бар |
| Setup-программа | HART®интерфейсі арқылы |
| Интерфейс | Екі тарамды 4-тен 20 mA-ға дейін HART® сигналымен, HART® 7 нұсқасының хаттамасы, HART® сигналы баптауға және қашықтықтан диагностикалауға арналған |



Кіріс

| | | | | |
|--|------------------|----------------|------------------|-----------------------|
| Номиналды өлшеу диапазоны / Өлшеу диапазоны Зауыттық орнату ^a | -1 bis +1 bar DP | 0 bis 1 bar DP | -1 bis +6 bar DP | -1 bis +100 bar DP |
| Қысымды өлшеуге арн. ұяшық | PN210 | PN210 | | |
| ең кіші өлшеу диапазоны | 5 mbar | 5 mbar | 60 mbar | 2,5 bar |
| Бір жақты шамадан тыс жүктеме мүмкіндігі | 160 bar | 160 bar | 200 bar | 200 bar |
| Екі жағынан да шамадан тыс жүктеме мүмкіндігі | 240 bar | 240 bar | 240 bar | 240 bar |

^a Өлшеу диапазонының зауыттық параметрі номиналды өлшеу диапазонына сәйкес келеді

Шығыс

| | |
|------------------------------------|---|
| Аналогты шығыс | |
| Шығыс | 4 ... 20 mA, HART®-Version 7 бірге екі тарамды сым |
| Секірудің жауап беру уақыты T63 | ≤ 200 ms демпфирлеусіз |
| Демпфирлеу | реттелетін 0 bis 100 s |
| Жүктеме 4 ... 20 mA HART® бірге | ≤ (U _B - 12,5 V) / 0,024 A min. 250 Ω, max. 1100 Ω |
| Шығыс сигналының шектемелері | 3,6 ... 24 mA |
| Тасымалдау сипаттамасы | сызықтық, радиалды немесе екі бағытты ағынды есептеуге арналған екі жақты радиалды сипаттамалық сызық |
| Бас тарту сигналы | NAMUR NE 43 кейін max. Alarm: 21,6 mA min. Alarm: 3,6 mA |
| Санақ дәлдігі | ≤ ±0,05% 20 mA қайта есептегенде |
| Қалдық пульсация | максималды қалдық пульсация ±3% рұқсат етілген кернеу диапазонында (4-тен 20 mA-ға дейінгі сигналға әсер етпейді) |
| Қуат кернеуінің әсері | ≤ ±0,1 μA /V |

Қуат көзі

| | |
|------------------------------|--|
| Орындалымы | |
| Жарылыстан қорағыным 0 (жоқ) | DC 11,5 ... 36 V |
| Ех-орындалым кезінде | DC 12 ... 28 V |
| Қалдық пульсация | Қуат кернеуінің қалдық пульсациясы ≤3% (4-тен 20 mA-ға дейінгі сигналға әсер етпейді) |
| Қуат кернеуінің әсері | ≤ ±0,1 μA /V |

JUMO GmbH & Co. KG

Hausadresse: Moritz-Juchheim-Straße 1, 36039 Fulda, Germany

Мекен-жайы: Гоголь к-сі 86, 724 Кеңсе, Алматы қаласы

Postadresse: 36035 Fulda, Germany

Telefon: +49 661 6003-715

Telefax: +49 661 6003-606

E-Mail: mail@jumo.kz

Internet: www.jumo.net



403024 тип сипаттамасы

4/13 бет

Механикалық сипаттамасы

| | |
|---|--------------------------------|
| Технологиялық порт, материалдар Мембрана | |
| 20 (Таттанбайтын болат) ^{a, b} | 316 L |
| Фланец | таттанбайтын болат 316 |
| Тығыздағыш | PTFE |
| Қорап материалдары | |
| 1 (қысқа, таттанбайтын болат) | таттанбайтын болат 1.4404 |
| 2 (ұзын, таттанбайтын болат) | таттанбайтын болат 1.4404, VMQ |
| 3 (дәл құю) | дәл құю 1.4408 |
| Қақпағы 20 (таттанбайтын болат) | дәл құю 1.4408, тығыздағыш FPM |
| Электрлік жалғау 36 (дөңгелек штекер M12 × 1) | Никельмен қапталған латунь |
| Электрлік жалғау 93 (кабель кірісі, металл) | Никельмен қапталған латунь |
| Басқару түймешесі | PA |
| Салмағы | |
| 403024/000-0-1 типі (қысқа қорап) | шамамен 3,0 kg |
| 403024/000-0-2 типі (ұзын қорап) | шамамен 3,3 kg |
| 403024/000-0-3 типі(қораптың балқытылатын модельдері бойынша құю) | шамамен 4,0 kg |

^a Құрылғы сұйық отынмен жұмыс істеуге жарамайды.^b Қоршаған орта мембрана материалына әсер етпеуі керек.



Қоршаған ортаға әсері

Қоршаған орта температурасының диапазоны

| Орындалым | Қоршаған орта температурасының диапазоны ^{ab} |
|-------------------------------------|--|
| Қосылу 93 Кабель кірісі (металл) | -40 ... +85 °C |
| Қосылу 36 Дөңгелек штекер M12x1 | -25 ... +85 °C |

^a LCD-дисплейінің жұмыс температурасының диапазоны -20 ... +85°C; осы температурадан тыс дисплей жұмыс істемейді.

^b -40 °C-тан төмен температурада функционалдық шектеулер болуы мүмкін.

Қауіпсіздікке бағдарланған қосымшаларда -40 °C дейінгі қоршаған орта температурасында ғана пайдалануға рұқсат етіледі.

Қоршаған орта температурасының диапазоны

| Қоршаған орта температурасының диапазоны | |
|--|----------------|
| Қалыпты жағдайда | -40 ... +85 °C |

Қорғау дәрежесі

| Қорғау дәрежесі | |
|-----------------|---------------------------------|
| Қорғау дәрежесі | IP66/IP67, DIN EN 60529 бойынша |

Климаттық класс

| DIN EN 60721-3-X сәйкес климаттық сипаттамалар | |
|--|---------------|
| Ауа-райына байланысты стационарлық пайдалану. DIN EN 60721-3-3 | IE37: 3K7/3M3 |
| Ауа-райынан қорғалмаған стационарлық пайдалану. DIN EN 60721-3-4 | IE42: 4K3/4M3 |
| Тасымалдау DIN EN 60721-3-2 стандартына сәйкес орындалды | IE23: 2K4/2M2 |

Электромагнитті үйлесімділік

| Электромагниттік үйлесімділік DIN EN 61326-3-1, DIN EN 61326-2-3, DIN EN 60730-2-6 және Natim NE 21 ұсынысы бойынша | |
|---|------------------|
| максималды ауытқу | ≤ 0,5 % диапазон |
| Кедергілерді басу: | B классы |
| Кедергіге төзімділік | өндірістік |

Механикалық кернеу

| Рұқсат етілген механикалық кернеу: | |
|------------------------------------|---|
| Дірілге төзімділік | 2 G, 10 ... 2000 Hz, IEC 60068-2-6 сәйкес |
| Соққыға төзімділік | 15 G үшін 6 ms, IEC 60068-2-27 сәйкес |



Дәлдік

Шекті нүктені орнатқаннан кейінгі сызықтық емес, гистерезис, қайталанбаушылық, өлшеу диапазонының соңғы мәнінен ауытқу және өлшеу диапазонының басындағы өлшеудің ауытқуын қоса алғанда, өлшеудің максималды ауытқуын қамтиды.

| Номиналды өлшеу диапазонындағы өлшеудің ауытқуы | MSP ^b % көрсетілетін санақ дәлдігі ^a | MSP ^b % көрсетілетін санақ дәлдігі ^a |
|---|--|--|
| -1 ... +1 bar | $r \leq 10 : 1 \pm 0,05$ | $r > 10 : 1 \pm (0,00225 \times r + 0,0275)$ |
| 0 ... +1 bar | $r \leq 5 : 1 \pm 0,075$ | $r > 5 : 1 \pm (0,0095 \times r + 0,0275)$ |
| -1 ... +6 bar | $r \leq 10 : 1 \pm 0,05$ | $r > 10 : 1 \pm (0,00225 \times r + 0,0275)$ |
| -1 ... +100 bar | $r \leq 5 : 1 \pm 0,10$ | $r > 5 : 1 \pm 0,02 \times r$ |

^a r = Дисперсия-зауытта калибрленген өлшеу диапазонының берілген өлшеу диапазонына қатынасы

^b MSP = белгіленген өлшеу диапазоны

| Номиналды өлшеу диап-дағы қоршаған орта темп. әсері | -10 ... +60 °C ^{a,b} диапазонында | -30 ... -10 °C және +60 ... +85 °C ^{a,b} диапазон. |
|---|--|---|
| -1 ... +1 bar | $\pm (0,03 \times r + 0,017)$ | $\pm (0,06 \times r + 0,034)$ |
| 0 ... +1 bar | $\pm (0,03 \times r + 0,017)$ | $\pm (0,06 \times r + 0,034)$ |
| -1 ... +6 bar | $\pm (0,012 \times r + 0,017)$ | $\pm (0,024 \times r + 0,034)$ |
| -1 ... +100 bar | $\pm (0,042 \times r + 0,04)$ | $\pm (0,084 \times r + 0,08)$ |

^a r = Дисперсия-зауытта калибрленген өлшеу диапазонының берілген өлшеу диапазонына қатынасы

^b MSP = белгіленген өлшеу диапазоны

| Номиналды өлшеу диап-дағы қоршаған орта темп. әсері | -40 ... -30 °C ^{a,b} диапазонында | |
|---|--|--|
| -1 ... +1 bar | $\pm (0,06 \times r + 0,3)$ | |
| 0 ... +1 bar | $\pm (0,06 \times r + 0,2)$ | |
| -1 ... +6 bar | $\pm (0,024 \times r + 0,4)$ | |
| -1 ... +100 bar | $\pm (0,084 \times r + 0,5)$ | |

^a r = Дисперсия-зауытта калибрленген өлшеу диапазонының берілген өлшеу диапазонына қатынасы

^b MSP = белгіленген өлшеу диапазоны

Негізгі дәлдік -10 ... +60 °C-қа дейінгі температура диапазоны үшін бақылау дәлдігі мен қоршаған орта температурасының әсерін (қысым сенсоры мен аналогтық Шығыс электроникасының қателігі 0,05%) қамтиды.

| Номиналды өлшеу диапазонындағы негізгі дәлдік | r = 1 : 1 in % MSP ^a | r = 2 : 1 in % MSP ^a | r = 3 : 1 in % MSP ^a | r = 4 : 1 in % MSP ^a | r = 5 : 1 in % MSP ^a |
|---|---------------------------------|---------------------------------|---------------------------------|---------------------------------|---------------------------------|
| -1 ... +1 bar | $\pm 0,11$ | $\pm 0,14$ | $\pm 0,17$ | $\pm 0,20$ | $\pm 0,23$ |
| 0 ... +1 bar | | | | | |
| -1 ... +6 bar | $\pm 0,10$ | $\pm 0,11$ | $\pm 0,12$ | $\pm 0,13$ | $\pm 0,14$ |
| -1 ... +100 bar | $\pm 0,14$ | $\pm 0,18$ | $\pm 0,22$ | $\pm 0,26$ | $\pm 0,31$ |

^a MSP = белгіленген өлшеу диапазоны

Ұзақ мерзімді тұрақтылық зауытта калибрленген өлшеу диапазонын білдіреді.

| Номиналды өлшеу диапазонындағы ұзақ мерзімді тұрақтылық | % MSP ^a -да 1 жыл | % MSP ^a -да 5 жыл | % MSP ^a -да 10 жыл |
|---|------------------------------|------------------------------|-------------------------------|
| -1 ... +1 bar | $\pm 0,025$ | $\pm 0,050$ | $\pm 0,075$ |
| 0 ... +1 bar | | | |
| -1 ... +6 bar | $\pm 0,038$ | $\pm 0,075$ | $\pm 0,150$ |
| -1 ... +100 bar | $\pm 0,050$ | $\pm 0,070$ | $\pm 0,100$ |

^a MSP = белгіленген өлшеу диапазоны

JUMO GmbH & Co. KG

Hausadresse: Moritz-Juchheim-Straße 1, 36039 Fulda, Germany
 Мекен-жайы: Гоголь к-сі 86, 724 Кеңсе, Алматы қаласы
 Postadresse: 36035 Fulda, Germany

Telefon: +49 661 6003-715
 Telefax: +49 661 6003-606
 E-Mail: mail@jumo.kz
 Internet: www.jumo.net



403024 тип сипаттамасы

7/13 бет

Жалпы ауытқу өлшеудің негізгі дәлдігі (бақылау дәлдігі, сондай-ақ қоршаған орта температурасы мен статикалық қысым мен электрониканың ақаулығы) және ұзақ мерзімді тұрақтылық негізінде есептеледі.
 Мұнда қолданылатын негізгі дәлдік -10 ... +60 °C-қа дейінгі температура диапазонына және (r) 1 : 1 диапазонына сәйкес келеді.

| Номиналды өлшеу диапазонындағы жалпы ауытқу | % MSP ^a -да 1 жыл | % MSP ^a -да 5 жыл | % MSP ^a -да 10 жыл |
|---|------------------------------|------------------------------|-------------------------------|
| -1 bis +1 bar | ± 0,14 | ± 0,16 | ± 0,19 |
| 0 bis +1 bar | | | |
| -1 bis +6 bar | ± 0,14 | ± 0,18 | ± 0,25 |
| -1 bis +100 bar | ± 0,19 | ± 0,21 | ± 0,24 |

^a MSP = белгіленген өлшеу диапазоны

Қысым айырмашылығымен анықталатын есептік шама түріндегі шығынға қатысты құрылғының дәлдігінің ішкі сипаттамасы. Қысым дифференциалының ықтимал ауытқуы түбірлік сипаттамаға байланысты басқару факторымен анықталады.

**Ескерту!**

Радиациялық сипаттамалық сызық екі бағытта сызылғандықтан, сәйкес симметриялы өлшеу диапазонындағы теріс оське де қатысты. Тек аз шығындармен қысымның төмендеуі принципі барған сайын дәлдігі төмендейді.

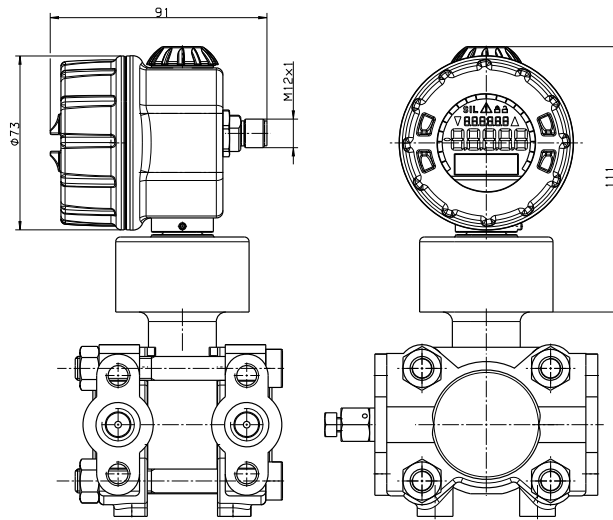
| Қысымды реттеу % | Қате факторы ағын: қысымның төмендеуі (Температура дрейфін қоса алғанда) |
|------------------|--|
| ≥ 50 % | ≤ 0,71-fach |
| ≥ 25 % | ≤ 1,00-fach |
| ≥ 20 % | ≤ 1,12-fach |
| ≥ 11,1 % | ≤ 1,50-fach |
| ≥ 6,25 % | ≤ 2,00-fach |
| ≥ 2,78 % | ≤ 3,00-fach |

Сертификаттар және бақылау белгілері

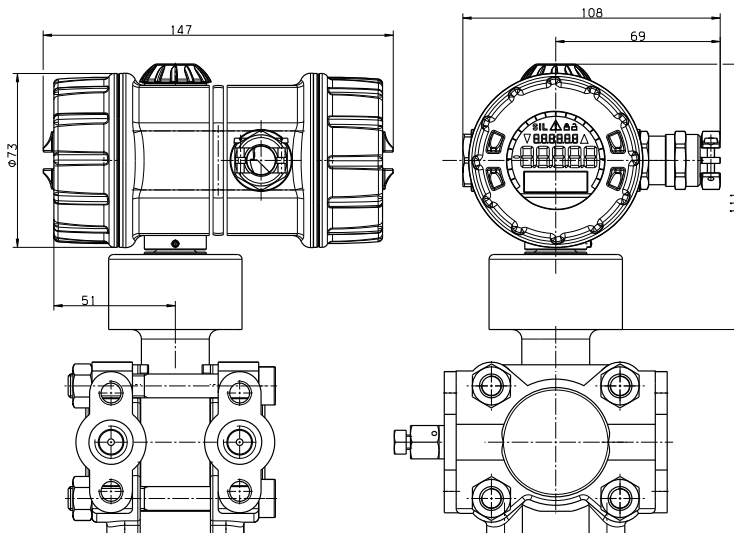
| | |
|----------------------------|--|
| SIL | TÜV Nord |
| Сынақ зертханасы | SEBS-A.084722/14 V1.0 |
| Сертификат / сынақ нөмірі | DIN EN 61508/-1/-2/-3: 2011 |
| Тестілеудің негізі | DIN EN ISO 13849-1: 2016 |
| | DIN EN ISO 13849-2: 2013 |
| келесілер үшін қолданылады | JUMO SIRAS P21 құрылғыларының бүкіл желісі |

Өлшемдері

403024/000-0-1 типі (қысқа, таттанбайтын болаттан жасалған, M12 коннекторы бар)

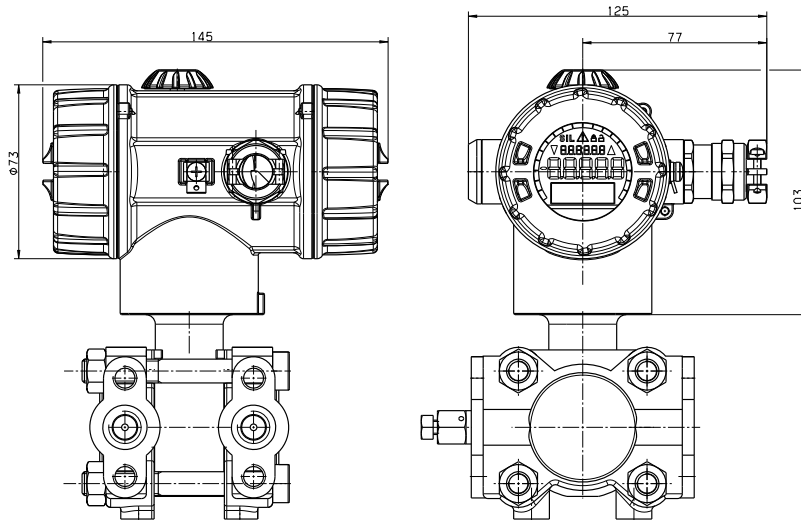


403024/000-0-2 типі (ұзын, таттанбайтын болаттан жасалған, кабельдік кірісі бар)

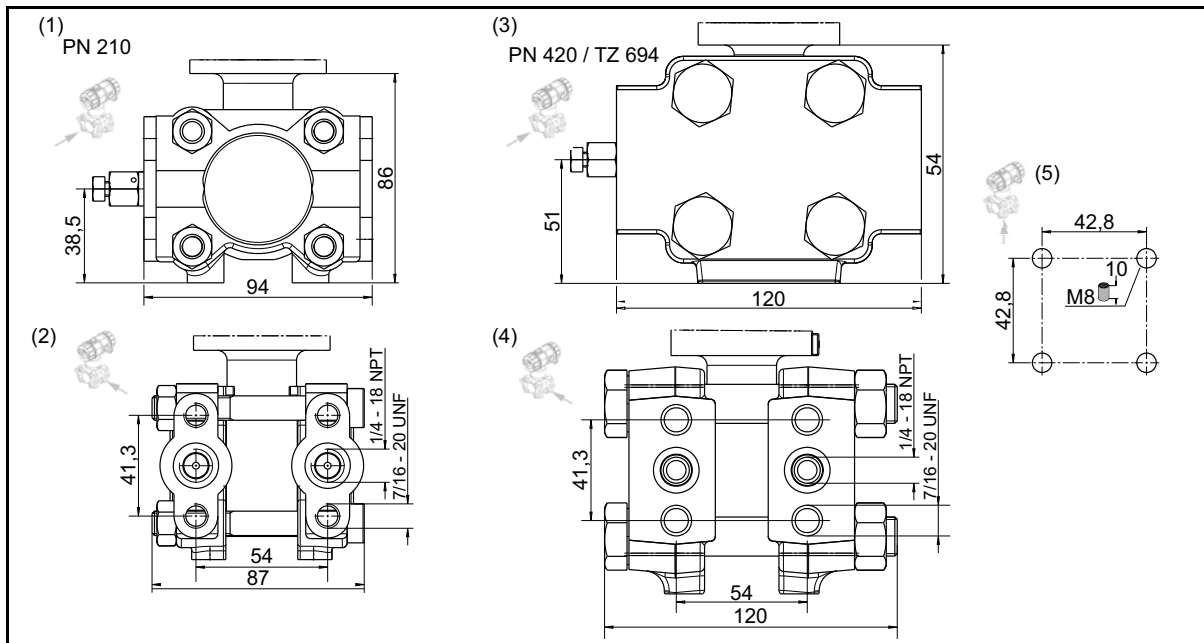


Кабель кірісі M20 × 1,5

403024/000-0-3 типі (Балқытылатын модельді құю, кабель кірісі бар)



Кабель кірісі M20 x 1,5 Ex-d орындалымында



| | | | |
|---|---|---|---|
| 1 | PN210 қысым сенсоры алдыңғы көрініс | 2 | Қысымды өлшейтін ұяшық PN210 бүйірлік көрініс |
| 3 | PN420 қысым сенсоры алдыңғы көрініс | 4 | Қысымды өлшейтін ұяшық PN420 бүйірлік көрініс |
| 5 | Бұрғылау схемасы, барлық қысым датчиктерін бекіту | | |

Байланыс схемасы

Тип сипаттамасындағы қосылу схемасында өнімді таңдау туралы ақпарат бар.

Электр байланысы үшін тек орнату нұсқаулығын немесе пайдалану нұсқаулығын пайдаланыңыз!

Порттарды орналастыру-кабельдік кірістері бар құрылғылар

| Қосылу | Порттарды толтыру |
|---|-------------------|
| | 93 Кабель кірісі |
| Қуат көзі DC 12,5 ... 36 V Ex-орындалмаған жағдайда DC 12,5 ... 28 V Ex-орындалымында | 1 L+ 2 L- |
| Шығыс 4 ... 20 mA, екі тарамды Қуат көзіне енгізілген кіріс тогы 4 ... 20 mA | 1 L+ 2 L- |
| Сынақ қосқышы Шығыс тогы Өлшеу құралының өзіндік кедергісі $\leq 10 \Omega$ | TEST + TEST - |
| Сынақ қосқышы HART® Жүктеме орнында болуы керек! | HART + HART - |
| Функционалды жерге қосу | 3 |

Порттарды толтыру - M12 дөңгелек штекер

| Жалғау | Порттарды толтыру | Түстердің таралуы ^a |
|---|----------------------------|--------------------------------|
| | 36 дөңгелек штекер M12 × 1 | |
| Қуат көзі DC 12,5 ... 36 V Ex-орындалмаған жағдайда DC 12,5 ... 28 V Ex-орындалымында | 1 L+ 3 L- | Қоңыр Көк |
| Шығыс 4 ... 20 mA, екі тарамды Қуат көзіне енгізілген кіріс тогы 4 ... 20 mA | 1 L+ 3 L- | Қоңыр Көк |
| Функционалды жерге қосу | 4 | Қара |

^a Түс белгісі тек стандартты А кодталған кабельдер үшін жарамды!

JUMO GmbH & Co. KG

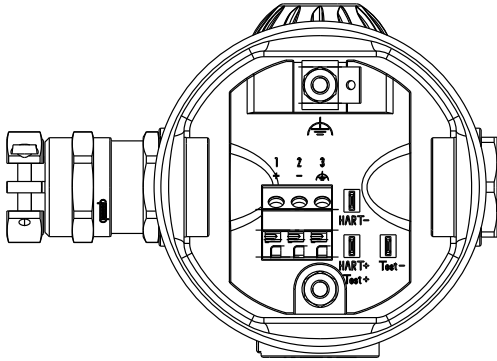
Hausadresse: Moritz-Juchheim-Straße 1, 36039 Fulda, Germany
Мекен-жайы: Гоголь к-сі 86, 724 Кеңсе, Алматы қаласы
Postadresse: 36035 Fulda, Germany

Telefon: +49 661 6003-715
Telefax: +49 661 6003-606
E-Mail: mail@jumo.kz
Internet: www.jumo.net

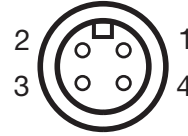


403024 тип сипаттамасы 11/13 бет

Кабель кірісі



Дөңгелек штекер M12 × 1





Тапсырыс жасау кестесі

| | |
|--------|--|
| | (1) Базалық тип |
| 403024 | JUMO SIRAS P21 DP – Дифференциалды қысым түрлендіргіші |
| | (2) Базалық типке қосымша |
| 000 | жоқ |
| | (3) Жарылыстан қорғау |
| 0 | жоқ |
| 1 | ATEX, IECEx ia (дайындық процессінде) |
| 2 | ATEX, IECEx ia + d Біріктірілген мақұлдау (дайындық процессінде) |
| | (4) Қорабы |
| 1 | қысқа, таттанбайтын болаттан жасалған, M12- штекері бар ^a |
| 2 | ұзын, таттанбайтын болаттан жасалған, кабель кірісі бар |
| 3 | ұзын, балқытылған модельдер бойынша құйылған, кабель кірісі бар |
| | (5) Электр желісіне жалғау |
| 36 | Дөңгелек штекер M12 × 1 |
| 93 | Металл кабельді енгізу |
| | (6) Қақпақ материалы |
| 20 | CrNi (таттанбайтын болат) |
| | (7) Дисплей |
| 1 | дисплейі бар (LCD) |
| | (8) Қызмет көрсету |
| 1 | айналмалы түймешесі бар |
| | (9) Кіріс номиналды өлшем диапазоны |
| 532 | 0 ... +1 bar DP |
| 531 | -1 ... +1 bar DP |
| 533 | -1 ... +6 bar DP |
| 534 | -1 ... +100 bar DP |
| | (10) Шығыс |
| 410 | 4 ... 20 mA, екі тарамды HART®-протоколы бар |
| | (11) Технологиялық жалғау |
| 511 | DIN EN 837 сәйкес 2 x 1/4-18npt қысым порты |
| | (12) Материалға технологиялық қосылу |
| 20 | CrNi (таттанбайтын болат) |
| | (13) Толтырғышты өлшеу жүйесі |
| 01 | Силикон |

JUMO GmbH & Co. KG

Hausadresse: Moritz-Juchheim-Straße 1, 36039 Fulda, Germany
 Мекен-жайы: Гоголь к-сі 86, 724 Кеңсе, Алматы қаласы
 Postadresse: 36035 Fulda, Germany

Telefon: +49 661 6003-715
 Telefax: +49 661 6003-606
 E-Mail: mail@jumo.kz
 Internet: www.jumo.net



403024 тип сипаттамасы

13/13 бет

| (14) Типтік қосымша | |
|---------------------|--------------------------------------|
| 000 | Типтік қосымша жоқ |
| 100 | жеке конфигурация ^b |
| 624 | майсыз |
| 633 | 2 дюймдік құбырға арналған кронштейн |
| 634 | TAG-нөмірімен бірге |

^a Қысқа корпус тек дөңгелек электр коннекторы бар M12 × 1 бірге келуі мүмкін.

^b Қажетті параметрді қарапайым мәтінмен көрсетіңіз.

Тапсырыс мысалы (1) (2) (3) (4) (5) (6) (7) (8) (9) (10) (11) (12) (13) (14)
 Тапсырыс кілті 403024 / 000 - 0 - 2 - 82 - 20 - 1 - 1 - 533 - 410 - 511 - 20 - 1 / 000

Керек-жарақтар

| Аталуы | Артикул |
|--|----------|
| 4 полюсті кабель қорабы, түзу, M12 × 1, 2 метрлік ПВХ кабелі бар | 00404585 |
| 4 полюсті кабель қорабы, бұрыштық, M12 × 1, 2 метрлік ПВХ кабелі бар | 00409334 |
| 5 полюсті кабель қорабы, түзу, M12 × 1, кабельдер жоқ | 00419130 |
| 5 полюсті кабель бұрыштық, түзу, M12 × 1, кабельдер жоқ | 00419133 |
| HART®-Modem USB ^a | 00443447 |
| Қабырғаға және құбырға арналған кронштейн | 00543777 |
| Ex-і 707530/38 қуат пен кірісті ажырататын күшейткіш | 00577948 |
| JUMO flowTRANS DP P01/P02/P03/P04 Staudrucksonde | |
| JUMO flowTRANS DP R01/R02 Blende DIN EN ISO 5167-2 сәйкес | |

^a HART® модемі HART® қысым сенсорының интерфейсі мен компьютердің USB интерфейсі арасындағы байланысты қамтамасыз етеді.

Программалық қамтамасыз ету

| Аталуы | Артикул |
|--|----------|
| JUMO Setup-программа SIRAS P21-Serie | 00770008 |
| Құрылғының сипаттамасы (DD); оған fieldcomm Group веб-сайтынан кіруге болады | |