

JUMO dTRANS p33

Жарылғыш ортада қолдануға арналған қысым түрлендіргіші

немесе деңгей өлшегіш



- II 1/2G Ex ia IIC T6 ... T4 Ga/Gb (406, 407 типтік қосымшалары жоқ)
- II 1/2D Ex ia IIIC T60 °C ... T100 °C Da/Db (406, 407 типтік қосымшалары жоқ)
- II 2G Ex ia IIC T6 ... T4 Gb (406 типтік қосымшасымен бірге)
- II 1G Ex ia IIB T6 ... T4 Ga (407 типтік қосымшасымен бірге)

Қысқаша сипаттамасы

Қысым түрлендіргіші агрессивті және агрессивті емес газдардың, булардың, сұйықтықтардың және шаңның қысымын өлшейді. Ол пьезорезистивті өлшеу принципі бойынша жұмыс істейді. Шығу сигналы кіріс қысымына сызықтық пропорционалды берілген тұрақты ток болып табылады.

Қысым түрлендіргіші жарылғыш II топтың келесі талаптарына сәйкес келеді:

- газ жарылысына (Gas) ұшыраған 1 және 2 аймақта;
бұл ретте қысым (технологиялық) штуцері де 0-аймақта орнатылуы мүмкін.
- шаң әсеріне ұшыраған 21 және 22 жарылғыш аймақта (Dust);
бұл ретте қысым (технологиялық) штуцері де 20-аймақта орнатылуы мүмкін.

Қысым түрлендіргішін деңгей зонды ретінде де пайдалануға болады

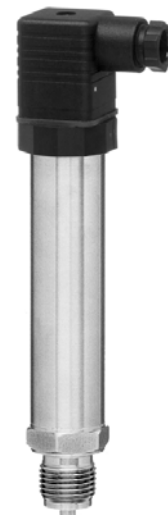
- Жарылғыш топ II, 2G категориясы үшін тек 406 типтік қосымшасымен қолданылуы мүмкін
- Жарылғыш топ II, 1G категориясы үшін тек 407 типтік қосымшасымен қолданылуы мүмкін

Қысым түрлендіргішіне: SEV 09 ATEX 0140 X - жарылыс қаупі бар аймақта қолданылатыны жөніндегі куәлік беріледі.

Жабдық DN 25, 32, 40 және 50 технологиялық қосылыстары, қысқыш патрубклары (Clamp) және VARIVENT нұсқаларында EHEDG стандартына сәйкес сертифицирталған.



404753/000-xxx-405-658-20-12-1/406 типі



404753/000-xxx-405-504-20-61-1/000 типі

Сертификаттар және бақылау белгілері





Техникалық сипаттамалары

Қалыпты пайдалану шарттары

Анықтамалық мәліметтер	DIN 16086 және DIN IEC 770/5.3 сәйкес
Қалыпты орны	еркін

Өлшеу диапазоны және дәлдігі

Қоршаған орта температурасының әсері 0,25 және 0,4 bar өлшем шегі үшін	
Нөлдік нүкте	$\leq 0,03 \text{ \%}/K$ норма, $\leq 0,05 \text{ \%}/K$ max.
Өлшем шегі (MSP)	$\leq 0,02 \text{ \%}/K$ норма, $\leq 0,04 \text{ \%}/K$ max.
0,6 bar-дан бастап өлшем шегі үшін	
Нөлдік нүкте	$\leq 0,02 \text{ \%}/K$ норма, $\leq 0,04 \text{ \%}/K$ max.
Өлшем шегі	$\leq 0,02 \text{ \%}/K$ норма, $\leq 0,04 \text{ \%}/K$ max.
Сипаттамадан ауытқу	$\leq 0,5 \text{ \% MSP}$ (Шекті нүктені орнату)
Гистерезис	$\leq 0,1 \text{ \% MSP}$
Жылдық тұрақтылық	$\leq 0,5 \text{ \% MSP}$
Нөлдік сигналдың ауытқуы	$\leq 0,3 \text{ \% MSP}$
Жылу гистерезисі	
$\leq 0,6 \text{ bar}$ өлшем шегі үшін	$\leq \pm 1 \text{ \% MSP}$
$> 0,6 \text{ bar}$ өлшем шегі үшін	$\leq \pm 0,5 \text{ \% MSP}$
Түсірілетін салмақ шегі	
$< 100 \text{ bar}$ өлшем шегі үшін	жоғары мәннен 4 есе артық
$\geq 100 \text{ bar}$ өлшем шегі үшін	жоғары мәннен 2 есе артық
Аспапты үзіп жіберетін қысым	жоғары мәннен 10 есе артық, max. 2000 bar

Электрлік мәліметтер

Қоректендіру көзі	
Ток	4 ... 20 mA, екі тарамды
Кернеу	DC 11 ... 28 V (ұшқынына қауіпсіз электрлік тізбектен жасалған) ^a $U_{\max} \leq 28 \text{ V}$ $I_{K \max} \leq 120 \text{ mA}$ Қалдық пульсация: кернеу шыңдары жоғарыда көрсетілген мәндерден аспауы немесе төмен түспеуі керек.
Қоректендіру көзінің әсері	$\leq 0,03 \text{ \%}/V$
Максималды пайдаланылатын ток	$\leq 45 \text{ mA}$ (DC 24 V болған кезде)

^a EX-і қуат және кіріс ажыратқышымен біріктірілген ұшқын өткізбейтін электр тізбегі, 707530 типі

Механикалық қасиеттері

Материал	
Қорабы	Таттанбайтын болат 304
қысым астындағы ортамен жанасатын бөлшектер, Стандарт	Таттанбайтын болат 316 L, 316 Ti
$\geq 60 \text{ bar}$ өлшем шегі үшін	Таттанбайтын болат 316 Ti, 630
406 типтік қосымшасы кезінде	Кабель материалы PE (полиэтилен), стандарт
Gewicht	G 1/2 технологиялық процесіне қосылған кезде 350 г



Қоршаған орта температурасына әсері

Қоршаған орта температурасы	-40 ... +85 °C
Өлшенетін орта температурасы	
Қалыпты	-40 ... +85 °C
404753/004 типі үшін	-40 ... +200 °C
406 типтік қосымшасын қосқанда	-40 ... +70 °C
407 типтік қосымшасын қосқанда	-40 ... +70 °C
Сақтау температурасы	-40 ... +85 °C
Дірілге тұрақтылық	
Дірілге төзімділік	max. 10 g, 15 ... 2000 Hz кезінде, DIN IEC 68-2-6 сәйкес
Соққыға төзімділік	100 g, 1 ms кезінде, DIN IEC 68-2-27 сәйкес
Қорғау дәрежесі	
бұрандалы қосқыш штекермен	IP65, DIN EN 60529 сәйкес
406 типтік қосымшасын қосқанда	IP68, DIN EN 60529 сәйкес
407 типтік қосымшасын қосқанда	IP68, DIN EN 60529 сәйкес
Электромагнитті үйлесімділік (EMV)	EN 61326
Кедергілерді басу	Класс B ^a
Шуға төзімділік	Өндірістік талаптар

^a Құрылғы өнеркәсіптік пайдалануға, сондай-ақ үй шаруашылығына және шағын бизнеске жарамды.

Сертификаттар және бақылау белгілері

ATEX	
Сынақ зертханасы	Eurofins Electrosuisse Product Testing AG
Сертификат / сынақ нөмірі	SEV 09 ATEX 0140 X
Тестілеудің негізі	EN 60079-0, EN 60079-11, EN 60079-26
келесілер үшін жарамды	404753 типі
EHEDG	
Сынақ зертханасы	Research Center Weihenstephan for Brewing and Food Quality
Сертификат / сынақ нөмірі	EL Class 1/EHEDG-C2000058
Тестілеудің негізі	EHEDG Konstruktionsvorgaben (Doc. 8 – Hygienic Design Principles) EHEDG Tests für den Nachweis der leichten Reinigbarkeit (Doc. 2, Third Edition, July 2004, updated June 2007)
келесілер үшін жарамды	Технологиялық қосылыс 613 (қысқыш патрубкa [Clamp] DN 25, 32, 40), Технологиялық қосылыс 616 (қысқыш патрубкa [Clamp] DN 50), Технологиялық қосылыс 685 (VARIVENT-жалғағыш DN 32/25)
EAC Ex	
Сынақ зертханасы	Sertium
Сертификат / сынақ нөмірі	RU C-DE.ME92.B.01073
Тестілеудің негізі	TR TS 012/2011
келесілер үшін жарамды	240 типтік қосымшасы қосылған 404753 типі

Ескерту!

Пайдаланудың ерекше шарттары құрылғының Интернеттегі тиісті парақшасында онлайн жүктеп алуға болатын үлгіні сынау сертификатында көрсетілген.



Үлгіні сынау туралы куәліктен үзінді

рұқсат етілген орта

407 типтік қосымшасы бар құрылғыны келесі ортада пайдалануға болады:

Дизель (көк түске боялған)	Өсімдік майы	Биодизель отыны
5 ... 20 % биодизель қоспасы бар дизель	Дизель	Өте жеңіл, жеңіл, орташа мазут
Күкірті аз Мазут	қорғасынсыз бензин	Мазутқа арналған қоспалар
Метил спирті(таза, мотор мақсат.пайд.үшін)	Супер құрамында қорғасын бар	Төмен күкіртті дизель
Этил спирті	Супер құрамында қорғасын жоқ	Авиациялық бензин AVGAS
E10 (5 ... 20 % дейін этил спирті қосылған 95 бензин)	Супер плюс құрамында қорғасын жоқ (98)	Қорғасынды бензин
E50 (21 ... 74 % дейін этил спирті қосылған 95 бензин)	Керосин	Екі тактілі отын
E85 (75 ... 98 % дейін этил спирті қосылған 95 бензин)	Jet A1	

Газдың рұқсат етілген температурасы

Газдың жарылуына бейім аймаққа жатады:

Максималды рұқсат етілген тұтыну қуатын (P_{zu}) қоршаған ортаның рұқсат етілген ең жоғары температурасы (T_a) және температура класы бойынша төмендегі кестеден табуға болады.

Температура класы	Қоршаған орта температурасы T _a	Максималды рұқсат етілген тұтыну қуаты P _{zu}
T4	+95 °C	0,8 W
T4	+80 °C	1,5 W
T4	+75 °C	1,8 W
T5	+85 °C	0,8 W
T5	+75 °C	1,5 W
T5	+70 °C	1,8 W
T6	+70 °C	0,8 W
T6	+60 °C	1,5 W
T6	+55 °C	1,8 W

Шаңның рұқсат етілген температурасы

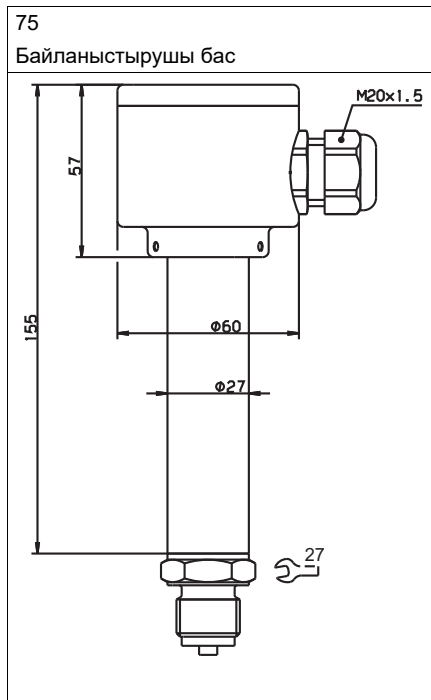
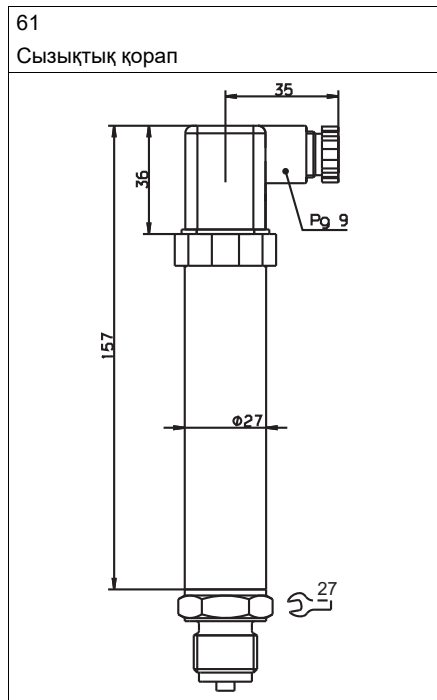
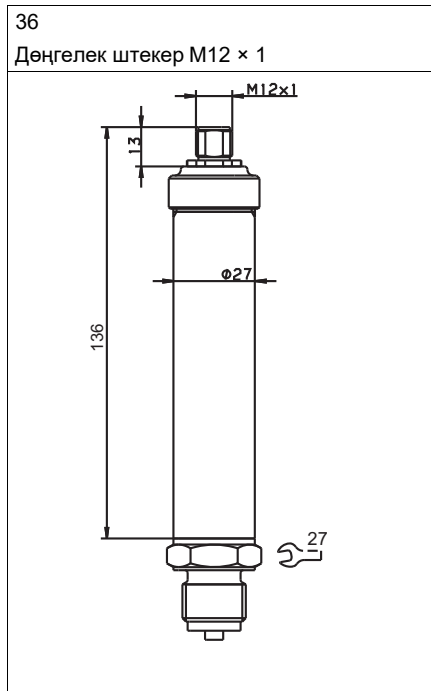
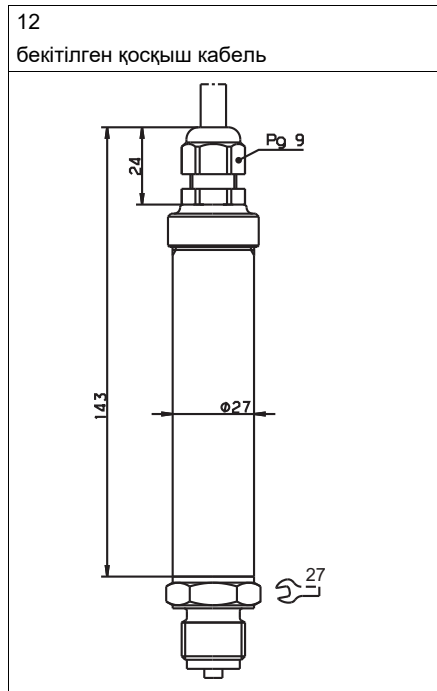
Құрамында жанғыш шаң бар жарылыс қаупі бар аймақ үшін:

Максималды рұқсат етілген тұтыну қуатын (P_{zu}) қоршаған ортаның рұқсат етілген ең жоғары температурасы (T_a) және температура класы бойынша төмендегі кестеден табуға болады.

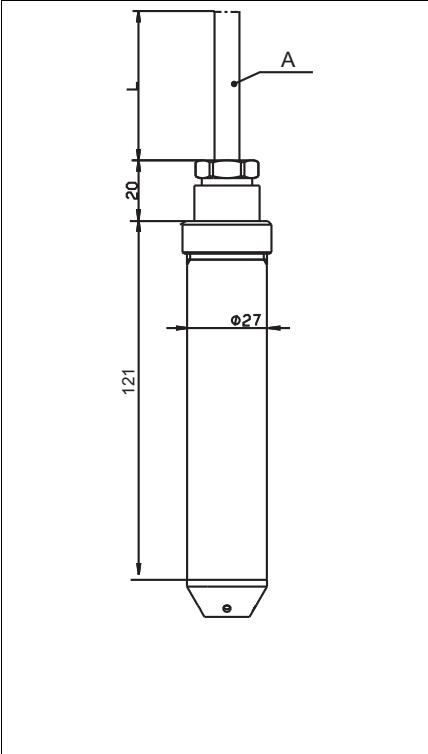
max. Бетінің температурасы	Қоршаған орта температурасы T _a	Максималды рұқсат етілген тұтыну қуаты P _{zu}
T100 °C	+95 °C	0,8 W
T85 °C	+80 °C	1,5 W
T80 °C	+75 °C	1,8 W
T90 °C	+85 °C	0,8 W
T80 °C	+75 °C	1,5 W
T75 °C	+70 °C	1,8 W
T75 °C	+70 °C	0,8 W
T65 °C	+60 °C	1,5 W
T60 °C	+55 °C	1,8 W

Өлшемдері

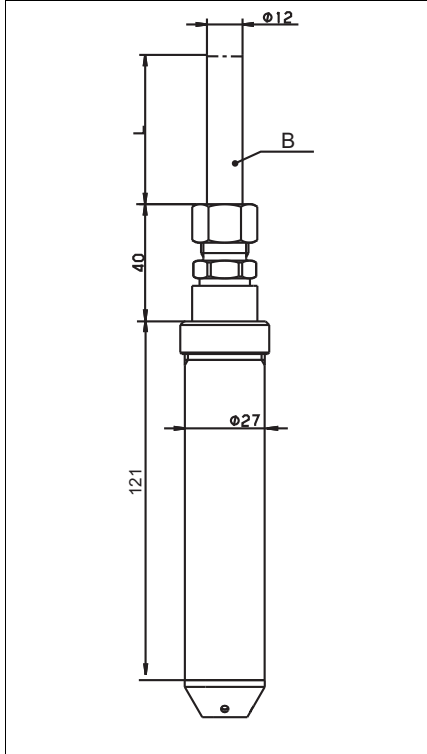
Электр желісіне жалғау



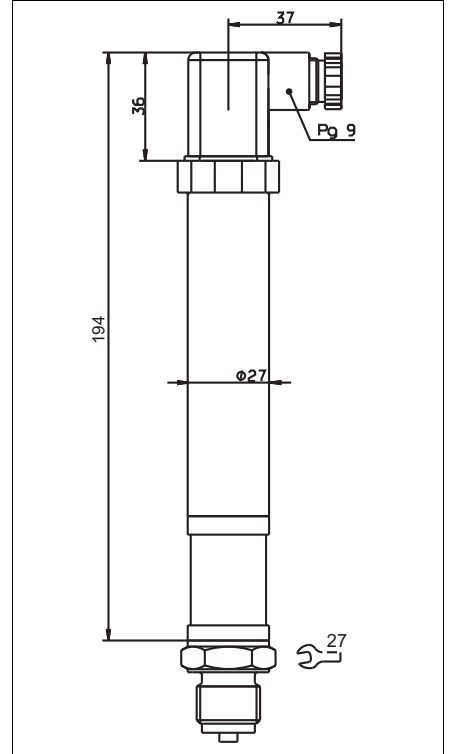
Типтік қосымша 406
 Деңгей зонды: IP68 қорғаныс дәрежесі,
 бекітілген қосқыш кабель,
 2G санаты, 1 аймақ



Типтік қосымша 407
 Деңгей зонды: IP68 қорғаныс дәрежесі,
 бекітілген қосқыш кабель,
 1G санаты, 0 аймақ



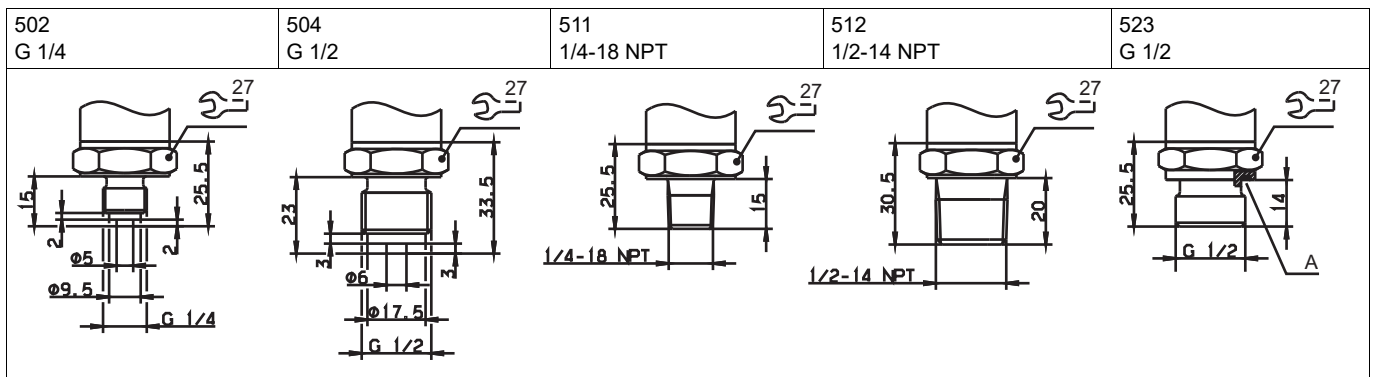
Базалық типке қосымша 004
 қоршаған ортаның температурасын көтеру үшін



A бекітілген қосқыш кабель

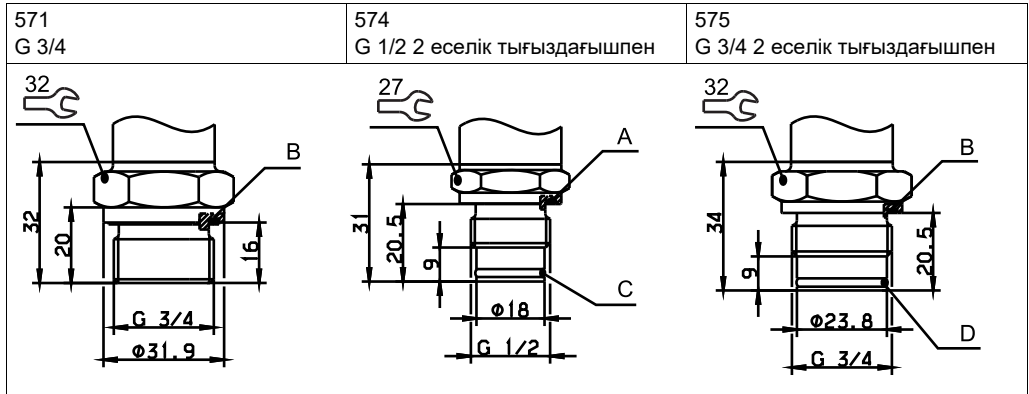
B тұтынушы жағындағы қауіпсіздік түтігі, Пайдалану жөніндегі нұсқаулықты қараңыз

Бір-біріне сәйкес келмейтін технологиялық порттар

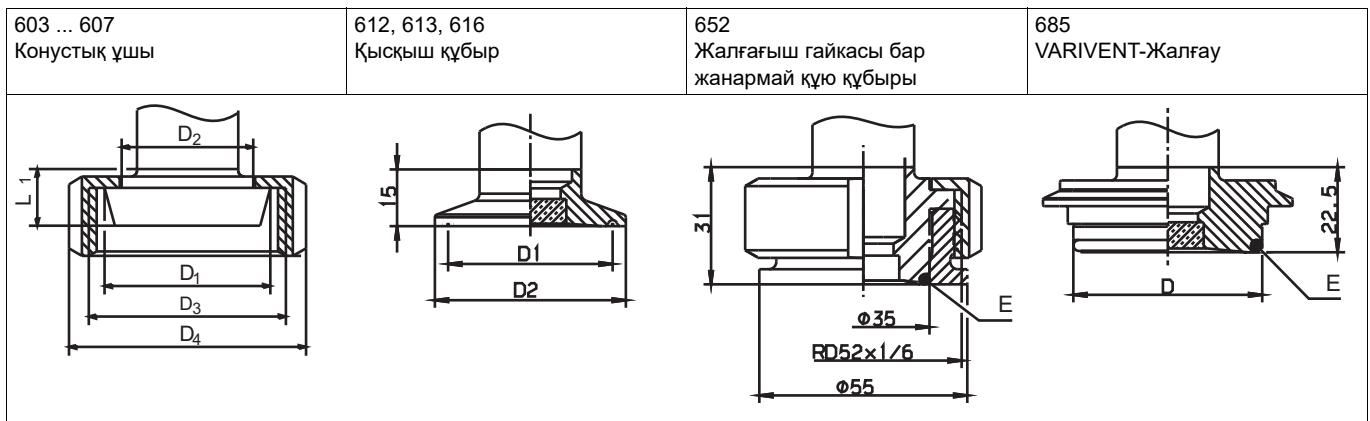


A Профильді тығыздау сақинасы DN G 1/2

Алдыңғы жағында орналасқан технологиялық порттар



A Профильді тығыздау сақинасы DN G 1/2
 B Профильді тығыздау сақинасы DN G 3/4
 C Тығыздау сақинасы 14 × 1.78
 D Тығыздау сақинасы 20.35 × 1.78



D Тығыздау сақинасы 20.35 × 1.78
 E Тығыздау сақинасы

Технологиялық қосқыш	DN	Ø D ₁	Ø D ₂	Ø D ₃	Ø D ₄	L ₁
603	20	36,5	30	RD 44 × 1/6	54	13
604	25	44	35	RD 52 × 1/6	63	15
605	32	50	41	RD 58 × 1/6	70	15
606	40	56	48	RD 65 × 1/6	78	15
607	50	68.5	61	RD 78 × 1/6	92	16

Технологиялық қосқыш	DN	Ø D ₁	Ø D ₂
612	20	27,5	34
613 ^a	25	43,5	50,5
616 ^a	50	56,5	64

Технологиялық қосқыш	DN	Ø D
685 ^a	25 ... 30	50

^a EHEDG стандарты бойынша сертифицирталған

JUMO GmbH & Co. KG

Hausadresse: Moritz-Juchheim-Straße 1, 36039 Fulda, Germany
 Мекен-жайы: Гоголь к-сі 86, 724 Кеңсе, Алматы қаласы
 Postadresse: 36035 Fulda, Germany

Telefon: +49 661 6003-715
 Telefax: +49 661 6003-606
 E-Mail: mail@jumo.kz
 Internet: www.jumo.net



404753 тип сипаттамасы 8/12 бет

Технологиялық қосылыстар деңгей зондтары

(типтік қосымшалар 406, 407)

658 Коннектор төменгі жағында жабық	659 Коннектор төменгі жағынан ашық	657 G 1/4 ішкі
<p>F Қорғаныс қақпағы</p>		

Жалғау схемасы

Тип сипаттамасындағы қосылу схемасы қосылу мүмкіндіктері туралы бастапқы ақпаратты қамтиды. Электр байланысы үшін тек орнату нұсқаулығын немесе пайдалану нұсқаулығын пайдалану керек. Ондағы қауіпсіздік нұсқаулары мен ескертулерін білу және техникалық тұрғыдан мінсіз орындау монтаждау, электр желісіне қосылу және пайдалануға беру, сондай-ақ пайдалану кезінде қауіпсіздікті қамтамасыз ету үшін қажетті шарттар болып табылады.

Жалғау		Порттарды толтыру			
		12 бекітілген кабель	36 дөңгелек штекер M12 × 1	61 сызықтық қорап	75 жалғағыш бас
4 ... 20 mA, екі терамды					
Қоректендіру көзі DC 11 ... 28 V ұшқынға қауіпсіз	U _B /S+ 0 V/S-	WH GY	1 BN 3 BU	1 2	1 2
Функционалды жерге қосу өткізгіші (FE)			2	^a 	3
Экрандау Қосылу үшін экрандалған кабельді пайдалану керек! Экран екі жағынан да жерге тұйықталуы керек!		BK			

^a Сызықтық қораптағы таңба

Түс гаммасы: M12 × 1 дөңгелек пішінді қосқыш штекер	1 BN	Қоңыр
	2 WH	Ақ
	3 BU	Көк
	4 BK	Қара
	5 GY	Сұр
Түс белгісі тек стандартты А кодталған кабельдер үшін жарамды!		



Тапсырыс жасау кестесі

	(1) Grundtyp
404753/000	JUMO dTRANS p33 – Жарылғыш ортада қолдануға арналған қысым түрлендіргіші немесе деңгей зонды
404753/004	JUMO dTRANS p33 – Өлшенетін материалдың температурасын 200 °C дейін болғанда өлшеу үшін жарылғыш ортада қолдануға арналған қысым түрлендіргіші немесе деңгей зонды
	(2) Кіріс
451	0 ... 0,25 bar Салыстырмалы қысым
452	0 ... 0,4 bar Салыстырмалы қысым
453	0 ... 0,6 bar Салыстырмалы қысым
454	0 ... 1 bar Салыстырмалы қысым
455	0 ... 1,6 bar Салыстырмалы қысым
456	0 ... 2,5 bar Салыстырмалы қысым
457	0 ... 4 bar Салыстырмалы қысым
458	0 ... 6 bar Салыстырмалы қысым
459	0 ... 10 bar Салыстырмалы қысым
460	0 ... 16 bar Салыстырмалы қысым
461	0 ... 25 bar Салыстырмалы қысым
462	0 ... 40 bar Салыстырмалы қысым
463	0 ... 60 bar Салыстырмалы қысым
464	0 ... 100 bar Салыстырмалы қысым
465	0 ... 160 bar Салыстырмалы қысым
466	0 ... 250 bar Салыстырмалы қысым
467	0 ... 400 bar Салыстырмалы қысым
468	0 ... 600 bar Салыстырмалы қысым
475	-0,25 ... 0 bar Салыстырмалы қысым
476	-0,4 ... 0 bar Салыстырмалы қысым
477	-0,6 ... 0 bar Салыстырмалы қысым
478	-1 ... 0 bar Салыстырмалы қысым
479	-1 ... +0,6 bar Салыстырмалы қысым
480	-1 ... +1,5 bar Салыстырмалы қысым
481	-1 ... +3 bar Салыстырмалы қысым
482	-1 ... +5 bar Салыстырмалы қысым
483	-1 ... +9 bar Салыстырмалы қысым
487	0 ... 0,6 bar Абсолютті қысым
488	0 ... 1 bar Абсолютті қысым
489	0 ... 1,6 bar Абсолютті қысым
490	0 ... 2,5 bar Абсолютті қысым
491	0 ... 4 bar Абсолютті қысым
492	0 ... 6 bar Абсолютті қысым
493	0 ... 10 bar Абсолютті қысым
494	0 ... 16 bar Абсолютті қысым
495	0 ... 25 bar Абсолютті қысым
998	Абсолютті қысымды өлшеудің арнайы диапазоны
999	Салыстырмалы қысымды өлшеудің арнайы диапазоны
	(3) Шығыс
405	4 ... 20 mA, екі тарамды
	(4) Технологиялық қосқыш
502	G 1/4 DIN EN 837
504	G 1/2 DIN EN 837
511	1/4-18 NPT DIN EN 837
512	1/2-14 NPT DIN EN 837

JUMO GmbH & Co. KG

Hausadresse: Moritz-Juchheim-Straße 1, 36039 Fulda, Germany

Мекен-жайы: Гоголь к-сі 86, 724 Кеңсе, Алматы қаласы

Postadresse: 36035 Fulda, Germany

Telefon: +49 661 6003-715

Telefax: +49 661 6003-606

E-Mail: mail@jumo.kz

Internet: www.jumo.net



404753 тип сипаттамасы 12/12 бет

Керек-жарақтар

Аталуы	Артикул
Сызықтық қорап, 4 контактылы, M12 × 1, түзу, 2 м	00404585
Сызықтық қорап, 4 контактылы, M12 × 1, бұрыштық, 2 м	00409334
Қысымды теңестіру элементі бар қысқыш корпус	00061206
Кабель ұстағыш	00061389
Кабельге арналған қысымды теңестіру сүзгісі	00382632
Бұрандалы тығын	00333329
Ex-і 707530/38 қуат пен кірісті ажырату күшейткіші	00577948