

JUMO DELOS SI

Ауыстырып қосқыш түйіспелері мен индикаторы бар прецизионды қысым сенсоры

Қолдану аясы

- Азық-түлік және фармацевтика
- CIP-/SIP-жүйелерінде
- Машина жасау және жабдықтар өндірісі
- Кондиционерлеу және салқындату жүйелерін жобалау

Қысқаша сипаттамасы

JUMO DELOS SI аналогтық шығысы бар жоғары дәлдіктегі электронды қысым қосқышы санитарлық талаптарға жауап береді. Жақсы тазартылған конструкциясы және алдыңғы панельмен біркелкі орнатылған қосымша тығыздағышсыз өлшеу жүйесі бар, ол технологиялық процестің гигиеналық қауіпсіздік талаптарын қанағаттандыру үшін арнайы жасалған. Зауытта орнатылған номиналды өлшеу диапазоны 400 mbar ... 60 bar. Оларды 1:4 қатынасында өзгертуге болады, бұл пайдаланушыға тек бір өлшеу құралымен бірнеше өлшеу тапсырмаларын орындауға мүмкіндік береді.

Қолдану мақсатына байланысты келесі шығыс сигналдары қол жетімді: 1 × PNP - немесе 2× PNP-коммутация шығысы немесе 1× PNP-коммутация шығысы және аналогты шығыс. Жұмыс қысымы оңтайлы жарықтандырылған үлкен LCD дисплейінде көрсетіледі.

Конфигурацияны өлшеу құралында немесе ыңғайлы орнату программасының көмегімен оңай жасауға болады. Оқуды жеңілдету үшін корпусы ±160°, ал дисплейді бас жағына орнатқан кезде 180° бұруға болады.

Ыстық орта үшін 200 ° C-қа дейінгі жоғары температура опциясы бар (CIP және SIP көмегімен тазалау).

Құрылғы DN 25, 32, 40 және 50 технологиялық қосылыстары, қысқыш құбырлары (Clamp) және JUMO PEKA бар конструкцияларда EHEDG стандартына сәйкес сертифицирталған.

Аспап артықшылықтары

- **технологиялық сенімді**
Аспаптың гигиеналық талаптарға жауап беретін құрылымы таттанбайтын болаттан жасалған бөлшектермен түйісетін болат материалынан және микробпен ластанудан қорғайтын ішкі қуыс жүйесінен тұрады. Осылайша, аспап гигиеналық процесстердің ең жоғары деңгейдегі сенімділігімен қамтамасыз етіледі.
- **қарапайымдылығы мен уақыт үнемділігі**
Уақытты үнемдеу мен қарапайым санағыш локалды түрде немесе әлдеқайда ыңғайлы болып табылатын, Setup-Programm көмегімен бейімделуі мүмкін.
- **бұрылу қабілеті**
Өлшегіш аспаптың бұрамалы қорап арқылы ±160° және дисплейінің 180° бұрылуы, сонымен қатар Auto-Zero командасының көмегімен бастапқы қалыпқа қайта оралуы оның дисплейдегі мәліметтерін оқуға ыңғайлы етіп, электрлік орнатпалар мен конфигурацияларды кез-келген қалыпта орындауға мүмкіндік береді.



405052 типі

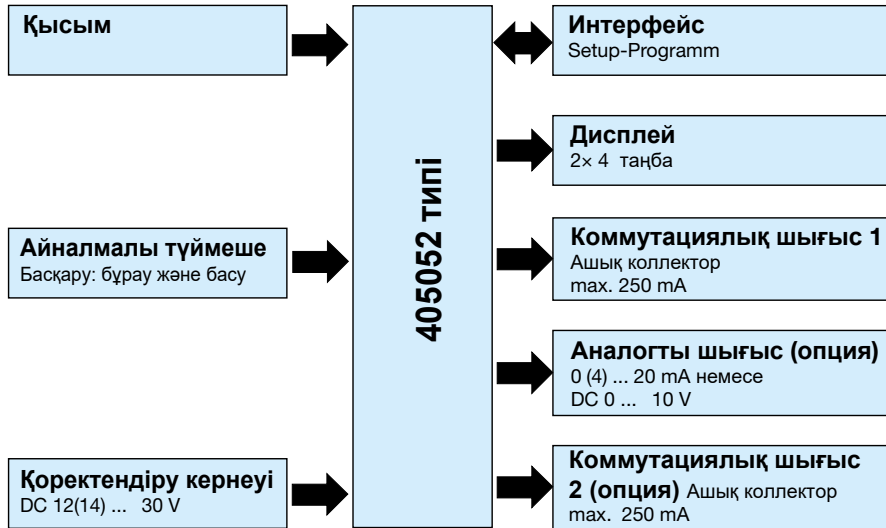
Ерекшеліктері

- Сызықтық 0,1% MSP (өлшеу диапазоны)
- Өлшеу ауқымын масштабтау 1: 4
- Апаттық жағдайда дабыл беретін үлкен жарық дисплей
- Уақытты үнемдеу және құрылғыда немесе Setup-Programm көмегімен оңай бейімдеу
- Аспап дисплейінің бұрылуы (180°) және Auto-Zero бастапқы қалыпқа оралуы арқылы орындалатын бұрылу дисперсиясы
- Оқу ыңғайлылығы үшін қорабы бұралады (±160°)
- Қосымша орташа температураны 200°C дейін жоғарылатуға болады (SIP-және CIP-жүйелері)

Рұқсаттар және сынақ белгісі (Техникалық мәліметтерді қараңыз)



Блок-сызбасы



Техникалық сипаттамалары

Жалпы сипаттамалары

Қалыпты пайдалану шарттары	DIN 16086 және DIN EN 60770 стандарттарына сәйкес
Сенсор жүйесі Қысым беретін орта Жүктеме цикл-нің рұқсат етіл.шек.саны	Таттанбайтын болаттан жасалған бөлу мембранасы бар кремний сенсоры синтетикалық май (силикон майы), FDA сәйкес келетін май > 10 миллион
Орнатылуы Монтаждау кезінде орнатылуы Калибрлеу кезінде орнатылуы Позицияға байл. нөлдік нүктенің ығысуы Базалық тип 000 Стандарт Базалық тип 004 Жоғары температура	Еркін түрде, арнайы талап қойылмайды Тігінен, өлшем процессіне төменгі жағынан жалғанады Нөлдік нүктені орнында немесе реттеу арқылы түзетуге болады (ном. өлшеу диапазон. 20%) ≤ 1 mbar ≤ 10 mbar
Дисплей Кеңістіктегі орны Өлшемі Түсі Ауыстыру күйінің индикаторы Өлшем бірлігі	оң жарықтандырылған дисплей Дисплейді 180° айналдыру Қорапты ±160° бұру мүмкіндігі (берілген арнайы құрама кілтті пайдаланыңыз) Дисплей тақтасы 16 мм × 26 мм, қаріп өлшемі 7 мм, 2× 4 сан янтар түстес K1, K2 mbar, bar, kPa, MPa, psi, %
Қызмет көрсету Орналасқан жерінде Setup-интерфейс	Бұралмалы түймеше арқылы бейімдейді, ол үшін 0,5 x 3 өлшемді қырлы бұрағыш немесе SW2 типті алты бұрышты кілт қолданылады Штырь 5 M12 × 1 дөңгелек штекер



Өлшеу диапазоны және дәлдігі

Номиналды өлшеу диапазоны bar	Сызықтық ^a % MSP	Дәлдік 20 °C ^d		Ұзақ мерзімді тұрақтылық ^b % MSP pro Jahr	Шамадан тыс жүктеме қабілеті ^c bar	Ажырау қысымы bar
		-20 ... +75 °C ^e % MSP	% MSP			
0 ... 0,4 bar Салыстырмалы қысым	0,15	0,35	0,7	≤ 0,2	1,6	2
0 ... 1 bar Салыстырмалы қысым	0,15	0,3	0,6		4	5
0 ... 4 bar Салыстырмалы қысым	0,1	0,25	0,5		16	20
0 ... 10 bar Салыстырмалы қысым	0,1	0,25	0,5		40	50
0 ... 25 bar Салыстырмалы қысым	0,1	0,25	0,5		100	125
0 ... bar Салыстырмалы қысым	0,1	0,25	0,5		240	300
-0,4 ... +0,4 bar Салыстырмалы қысым	0,15	0,35	0,7		1,6	2
-1 ... +1 bar Салыстырмалы қысым	0,15	0,3	0,6		4	5
-1 ... +3 bar Салыстырмалы қысым	0,1	0,25	0,5		16	20
-1 ... +9 bar Салыстырмалы қысым	0,1	0,25	0,5		40	50
-1 ... +24 bar Салыстырмалы қысым	0,1	0,25	0,5		100	125
0 ... 0,4 bar Абсолютті қысым	0,15	0,35	0,7		1,6	2
0 ... 1 bar Абсолютті қысым	0,15	0,3	0,6		4	5
0 ... 4 bar Абсолютті қысым	0,1	0,25	0,5		16	20
0 ... 10 bar Абсолютті қысым	0,1	0,25	0,5		40	50
0 ... 25 bar Абсолютті қысым	0,1	0,25	0,5		100	125
0 ... 60 bar Абсолютті қысым	0,1	0,25	0,5	240	300	

^a Шекті нүктені орнатқаннан кейінгі сызықтық

^b Сілтеме шарттары DIN EN 61298-1

^c Барлық қысым датчиктері вакуумнан қорғалған.

^d Мыналарды қамтиды: сызықтық, гистерезис, қайталану, өлшеу диапазонының бастапқы мәнінен және өлшеу диапазонының соңғы мәнінен ауытқу

^e Мыналарды қамтиды: сызықтық, гистерезис, қайталану, өлшеу диапазонының бастапқы мәнінен және өлшеу диапазонының соңғы мәнінен ауытқу, өлшеу диапазонының басталуына термиялық әсер және өлшеу диапазоны



ШЫҒЫС

Барлық аналогты шығыстар үш тарамды сым арқылы жалғанады / коммутациялық шығыстар: ашық коллектор, PNP схемасы

Демпфирлеу	0 ... 99,99 s
Analogausgang Ток Шығыс 475 Шығыс 476 Кернеу Шығыс 477	4 ... 20 mA (және 1× PNP-коммутациялық шығыс) 0 ... 20 mA (және 1× PNP-коммутациялық шығыс) 0 ... 10 V (және 1× PNP-коммутациялық шығыс)
Реттеу Ауысу нүктесі Нүктені ауыстыру Гистерезис Кірістің кешеуілдеуі	Өлшеу диапазонын масштабтау (кері бағытта) 1: 4 номиналды өлшеу диапазонында реттеледі (>кері ауысу нүктесі) номиналды өлшеу диапазонында реттеледі (<ауысу нүктесі) номиналды өлшеу диапазонында реттеледі 0 ... 99,99 s
Жүктеме Ток 4 ... 20 mA, үш тарамды сым 0 ... 20 mA, үш тарамды сым Кернеу DC 0 bis 10 V, үш тарамды сым	$RL \leq (U_B - 6,5 V) \div 0,022 A (\Omega)$ $RL \leq (U_B - 6,5 V) \div 0,022 A (\Omega)$ $RL \geq 10 k\Omega$
Өсер ету уақыты (Аналогты шығыс) T ₉₀	≤ 100 ms
Коммутациялық шығыс Шығыс 470, 475, 476 немесе 477 Шығыс 471 Ауысу типі Ауыстыру функциясы	1× PNP-коммутациялық шығыс [және 0(4) ... 20 mA немесе 0 ... 10 V] 2× PNP-коммутациялық шығыс Ашу / жабу Терезе / Гистерезис
Коммутация қабілеті Кернеудің төмендеуі U _B Коммутация қабілеті Ауыстыру циклдары Іске қосу уақыты Қысқа тұйықталудан қорғау	PNP ≤ 2 V Ein ≤ 250 mA, Aus ≤ 1 mA > 10 миллион 20 ms Бар
Жүктемені тексеру Ток Кезең шамадан тыс токтан қорғаудың мерзімді схемасы	2 s; T _{ON} 40 ms f = 0,5 Hz Дисплей: Err3 коммутациялық шығыс K 1, Err4 коммутациялық шығыс K 2



Механикалық сипаттамалары

Өлшем объектісіне жалғануы	
Материалы	316 L таттанбайтын болат
Бетінің кедір бұдырлығы	Ra ≤ 0,8 µm
Тығыздамасы	Барлық фланецтер пісіріліп отырғызылады, тығыздағыш заттар қолданылмайды!
Технологиялық байланыс 521, 523, 571, 576, 652	FPM стандартты жинақтамада
Технологиялық байланыс 575	FPM стандартты жинақтамада, алдыңғы тығыздағыш сақина
Технологиялық байланыс 997 (JUMO PEKA)	FPM, VMQ силикон, EPDM; FDA талаптарына сәйкес келеді, қосымша 409711 тип сипаттамасын парағын қараңыз
Өлшеу мембранасы	
Материалы	316 L таттанбайтын болат
Бетінің кедір бұдырлығы	Ra ≤ 0,8 µm
Қорабы	
Материалы	316 L таттанбайтын болат
Бетінің кедір бұдырлығы	Ra ≤ 0,8 µm
Розеткалы қалпақша M12 × 1	316 L таттанбайтын болат
Қораптың тығыздалуы	VMQ силикон; FDA-талаптарына сәйкес
Дисплей	PA (Полиамид)
Басқару элементін бекіту бұрандасы	
Материалы	Алюминий 3.2315
Бетінің кедір бұдырлығы	Анодталған жабын
Тығыздағышы	VMQ силикон; FDA-талаптарына сәйкес
Массасы	G 1/2 бірге 200 g mit (технологиялық байланыс 504)

Қоршаған орта әсері

Рұқсат етілген шекті температура	
Өлшем жүргізілетін орта	-25 ... +100 °C (температура +135°C күніне 1 сағ. аспайды; бұл жағдайда ол жұмыс істемейді)
Типтің базалық кеңейтілуі 004	-25+200 °C
Қоршаған орта	-25 ... +75 °C
Қоршаған орта температурасы -50 °C	шектеулі функ.: тек стационарлық реж. пайд., кабельдің үзілу қаупі, дисплей жұмыс істемейді
Сақтау температурасы	-40 ... +85 °C
Ауаның шекті ылғалдылығы	
Пайдаланған кезде	100 % салыстырмалы ылғалдылық, аспаптың сыртқы қорабына конденсат отыруы мүмкін
Сақтаған кезде	90 % салыстырмалы ылғалдылық, ауаны конденсацияламаса
Рұқсат етілген шекті механикалық жүктеме	nach IEC 60068-2-6, IEC 60068-2-27
Дірілге қарсы тұрақтығы	20 g, 10 bis 2000 Hz
Соққыға қарсы тұрақтығы	50 g 11 ms үшін, 100 g 1 ms үшін
Электромагнитті үйлесімділігі(EMV)	
Бөгде, зиянды сигнал шығару	DIN EN 61326-2-3 сәйкес, тек 4 полюсті қосқыш кабельмен және жерге тұйықталған қораппен!
Бөгде сигналға қарсы тұрақтылық	Класс B ^a Өндірістік талаптарға сәйкес
Шаң мен ылғалдан қорғаным дәрежесі	IP67, DIN EN 60529 стандартына сәйкес келеді (тиісті аналогпен қосылған күйде)

^a Өнім өнеркәсіптік пайдалануға, сондай-ақ үй және шағын бизнеске жарамды.



Электрлік сипаттамалар

Қуат көзі U_B^a 0 ... 20 mA, үш тармақты 4 ... 20 mA, үш тармақты 0 ... 10 V, үш тармақты Рұқсат етілген қуат кернеуінен асып кету	Номиналды қуат DC 24 V DC 12 ... 30 V DC 12 ... 30 V DC 14 ... 30 V Көрсеткіш Err 5
Кері полярлықтан қорғау	Бар
Қуат тұтыну	≤ 45 mA жүктеме жоқ, ≤ 545 mA жүктеме жоқx PNP
Электр желісіне қосылу	M12 × 1 дөңгелек штекер, 4 полюсті, A код (Толтыру үшін "Қосылу схемасы" бөл. қара., 10-б.)
Ағымдағы тізбек Талаптар	SELV Құрылғы EN 61010-1 "Шектеулі электр тізбектеріне" сәйкес келетін электр тізбегімен жабдықталуы керек.

^a Қалдық пульсация: кернеу шыңдары қуат көзінің көрсетілген кернеу мәндерінен аспауы немесе төмен түспеуі керек!

Рұқсаттар және бақылау белгілері

EHEDG Сынақ зертханасы Сертификат/сынақ нөмірі Сынақ негіздемесі Келесілер үшін	Зерттеу орталығы Weihenstephan for Brewing and Food Quality EL Class 1/EHEDG-C2000058 EHEDG конструкцияға қойылатын талаптар (8 - құжат-гигиеналық дизайн принциптері) Тазалаудың қарапайымдылығын анықтауға арналған EHEDG сынақтары (2-құжат, үшінші басылым, 2004 ж. шілде, 2007 ж. Маусымда жаңартылды) Процесске жалғау 613 (қысқыш фитингтер [Clamp] DN 25, 32, 40), Процесске жалғау 616 (қысқыш фитингтер [Clamp] DN 50), Процесске жалғау 997 (JUMO PEKA гигиеналық технологиялық қосылыс)
---	---

JUMO GmbH & Co. KG

Hausadresse: Moritz-Juchheim-Straße 1, 36039 Fulda, Germany

Мекен-жайы: Гоголь к-сі 86, 724 Кеңсе, Алматы қаласы

Postadresse: 36035 Fulda, Germany

Telefon: +49 661 6003-715

Telefax: +49 661 6003-606

E-Mail: info@jumo.kz

Internet: www.jumo.net

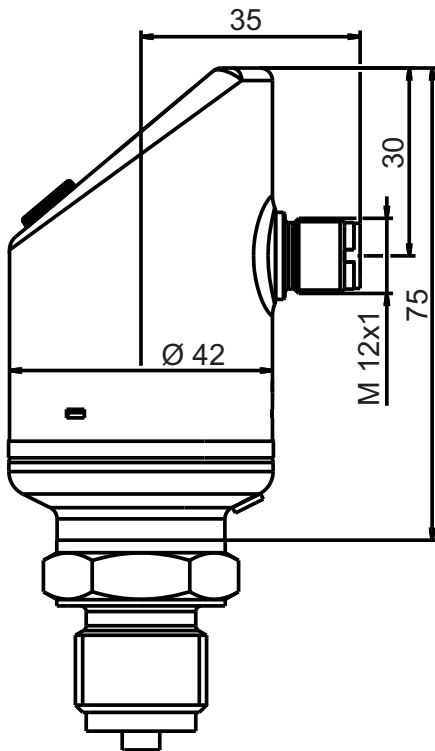


405052 тип сипаттамасы

7/13 бет

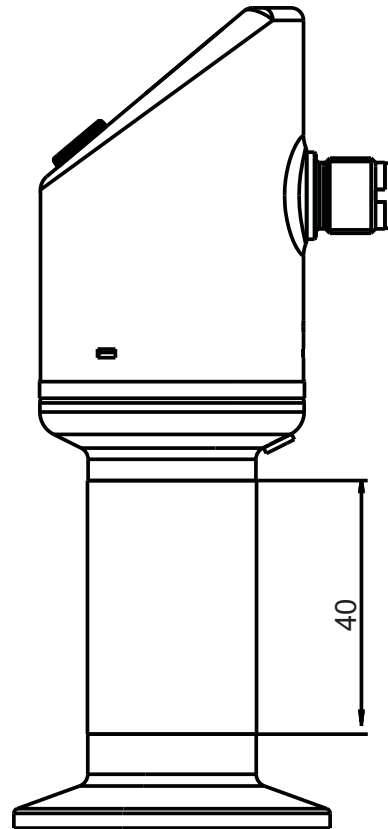
Өлшемдері

405052/000-...тіпі

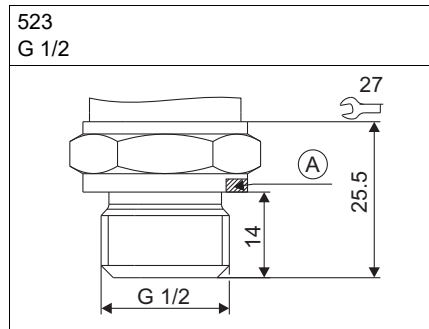
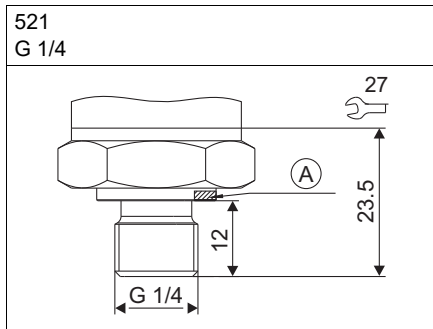
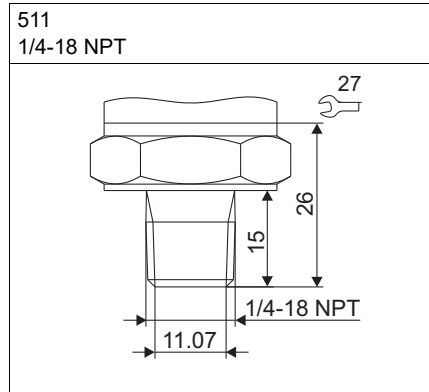
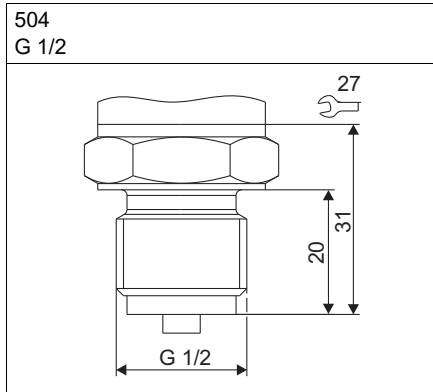


405052/004-...тіпі

қоршаған ортаның температурасы жоғары болса



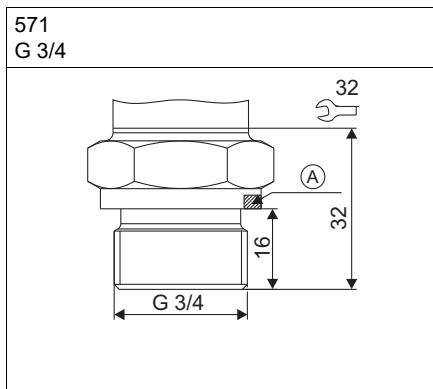
Бір-біріне сәйкес келмейтін технологиялық порттар



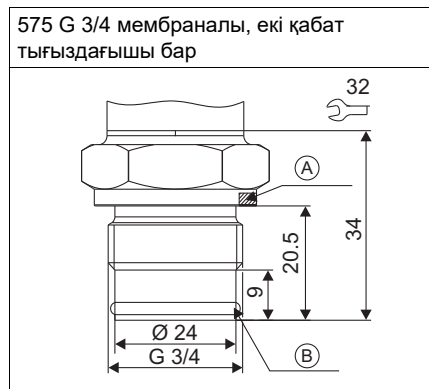
A Профильді тығыздағыш DN G 1/4

A Профильді тығыздағыш DN G 1/2

Технологиялық қосқыш, алдыңғы жағымен бірдей

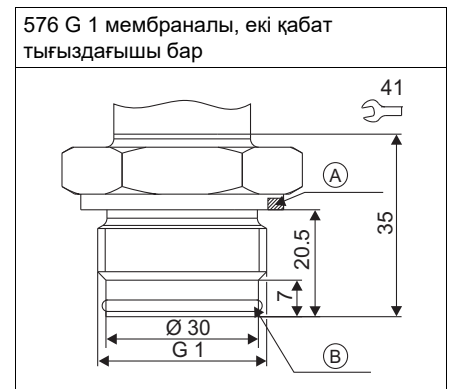


A Профильді тығыздағыш DN G 3/4



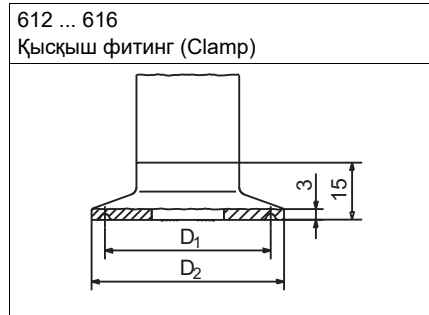
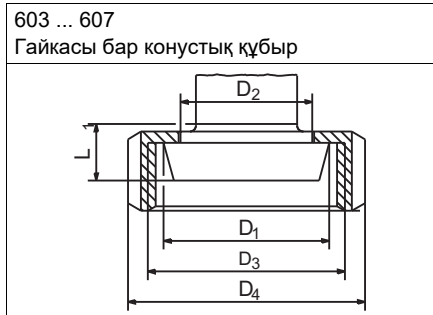
A Профильді тығыздағыш DN G 3/4

B Тығыздау сақинасы 20.35 × 1.78



A Профильді тығыздағыш DN G 1

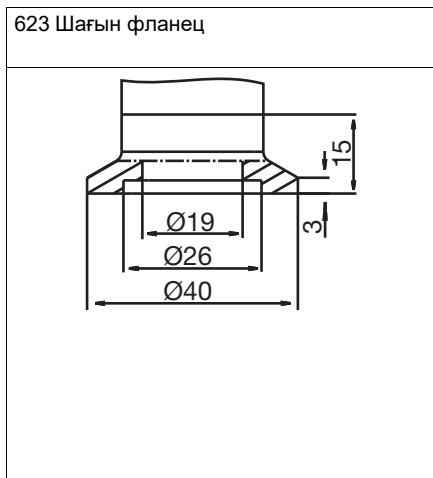
B Тығыздау сақинасы 26.7 × 1.78



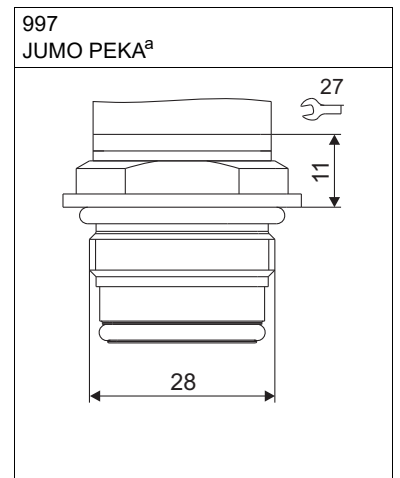
Технология байланыс	DN	Ø D ₁	Ø D ₂	Ø D ₃	Ø D ₄	L ₁
603	20	36.5	30	RD 44 × 1/6	54	13
604	25	44	35	RD 52 × 1/6	63	15
606	40	56	48	RD 65 × 1/6	78	15
607	50	68.5	61	RD 78 × 1/6	92	16

Технологиялық байланыс	DN DIN 32676	DN (Zoll)	DN ISO 2852	Ø D ₁	Ø D ₂
612	10		8	27.5	34
	15		10		
	20		15		
613 ^a	25	1	20	43.5	50.5
	32	1.5	25		
	40		32		
616 ^a	50	2	40	56.5	64

^a EHEDG стандарты бойынша сертифицирталған



A Тығыздау сақинасы 29.82 × 2.62



^a EHEDG стандарты бойынша сертифицирталған

Байланыс схемасы

Тип сипаттамасындағы қосылу схемасы қосылу мүмкіндіктері туралы бастапқы ақпаратты береді. Электр байланысы үшін тек құрастыру нұсқаулығын немесе пайдалану нұсқаулығын пайдалану керек. Ондағы қауіпсіздік нұсқаулары мен ескертулерін білу және техникалық тұрғыдан мінсіз орындау монтаждау, электр желісіне қосылу және пайдалануға беру, сондай-ақ пайдалану кезінде қауіпсіздікті қамтамасыз ету үшін қажетті шарттар болып табылады.

Шығыс 470		Шығыс 471		Шығыс 475 ... 477	
1× PNP-Коммутация шығысы		2× PNP-Коммутация шығысы		1× PNP-Коммутация шығ. + 1× аналог.шығыс	
Қуат көзі		Қуат көзі		Қуат көзі	
1 L+	DC 12 ... 30 V	1 L+	DC 12 ... 30 V	1 L+	DC 12(14) ... 30 V
3 L-	GND	3 L-	GND	3 L-	GND
Шығыс		Шығыс		Шығыс	
4 K1	"Ашық коллектор" типті шығыс max. 250 mA	2 K2	"Ашық коллектор" типті шығыс max. 250 mA	2 аналогты	0(4) ... 20 mA/DC 0 ... 10 V
2	еркін шығыс	4 K1		4 K1	"Ашық коллектор" типті шығыс max. 250 mA
5	Интерфейс	5	Интерфейс	5	Интерфейс

Түрлі-түсті бейнелеу: цилиндр штекер M12 × 1	1 BN	қоңыр
	2 WH	ақ
	3 BU	көк
	4 BK	қара
	5 GY	сұр
Түрлі-түсті бейнелеу тек стандартты А кодталған кабельдер үшін жарамды!		



Тапсырыс жасау кестесі

(1) Базалық тип	
405052/000	JUMO DELOS SI – Ауыстырып қосқыш түйіспелері мен индикаторы бар прецизионды қысым сенсоры ^a
405052/004	JUMO DELOS SI – Қоршаған орта температурасы 200 °C ^b дейін болған жағдайда пайдаланылатын, Ауыстырып қосқыш түйіспелері мен индикаторы бар прецизионды қысым сенсоры
405052/999	JUMO DELOS SI – Ауыстырып қосқыш түйіспелері мен индик. бар прециз. қысым сенсоры, арнайы конструк.
(2) Кіріс	
452	0 ... 0,4 bar салыстырмалы қысым
454	0 ... 1 bar салыстырмалы қысым
457	0 ... 4 bar салыстырмалы қысым
459	0 ... 10 bar салыстырмалы қысым
461	0 ... 25 bar салыстырмалы қысым
463	0 ... 60 bar салыстырмалы қысым
447	-400 ... +400 mbar салыстырмалы қысым
449	-1 ... +1 bar салыстырмалы қысым
481	-1 ... +3 bar салыстырмалы қысым
483	-1 ... +9 bar салыстырмалы қысым
485	-1 ... +24 bar салыстырмалы қысым
486	0 ... 400 mbar абсолютті қысым
488	0 ... 1 bar абсолютті қысым
491	0 ... 4 bar абсолютті қысым
493	0 ... 10 bar абсолютті қысым
495	0 ... 25 bar абсолютті қысым
506	0 ... 60 bar абсолютті қысым
(3) Шығыс	
470	1× PNP-Коммутациялық шығыс
471	2× PNP-Коммутациялық шығыс
475	1× PNP-Коммутациялық шығыс және 1× Аналогты шығыс 4 ... 20 mA, еркін бейімделеді ^c
476	1× PNP-Коммутациялық шығыс und 1× Аналогты шығыс 0 ... 20 mA, еркін бейімделеді ^c
477	1× PNP-Коммутациялық шығыс und 1× Аналогты шығыс 0 ... 10 V, еркін бейімделеді ^c
(4) Технологиялық жалғау	
504	G 1/2 DIN EN 837
511	1/4-18 NPT DIN EN 837
521	G 1/4 DIN 3852-11
523	G 1/2 DIN 3852-11
571	G 3/4 мембраналы DIN EN ISO 228-1 талабына сай
575	G 3/4 мембраналы, екі қабат тығыздағышы бар
576	G 1 мембраналы, екі қабат тығыздағышы бар
603	DN 20 салмалы гайкасы бар конусты штуцер, DIN 11851 сәйкес (Milchrohrverschraubung) ^d
604	DN 25 салмалы гайкасы бар конусты штуцер, DIN 11851 сәйкес (Milchrohrverschraubung) ^d
606	DN 40 салмалы гайкасы бар конусты штуцер, DIN 11851 сәйкес (Milchrohrverschraubung) ^d
607	DN 50 салмалы гайкасы бар конусты штуцер, DIN 11851 сәйкес (Milchrohrverschraubung) ^d
612	Clamp DN 10, 15, 20 клеммалы жалғау, DIN 32676 сәйкес
613	Clamp DN 25, 32, 40 клеммалы жалғау, DIN 32676 сәйкес
616	Clamp DN 50 клеммалы жалғау, DIN 32676, 2" ISO 2852 сәйкес
623	Кіші фланец DN 25 DIN 28403
652	DN 25 ^e салмалы гайкасы бар резервуарлы жалғау ^f
653	Tankanschluss mit Nutüberwurfmutter DN 40
997	JUMO PEKA сертификаттары бар ^{e, g}
998	Процесске мембраналы тығыздағыш арқылы жалғау



(5) Өлшем объектісіне жалғанатын тетік материалы	
20	CrNi (таттанбайтын болат)
(6) Электр желісіне жалғау	
36	Цилиндрлі штекер M12 × 1
(7) Өлшем жүйесіне толтырылатын сұйық	
01	Силикон
12	FDA-талаптарына сәйкес келетін май
(8) Қосымша опциялар	
000	Жоқ
100	Тапсырысшы сұранысы бойынша (қарапайым текст түрінде жазады)
374	Қабылдау сынағы сертификаты 3.1 Материал / Материал DIN EN 10204
452	электролиттік жылтыратылған ортамен жанасатын бөлшектер
591	Қысым арнасындағы Дроссель
624	Қысым жүретін тетік беті май мен тоңнан тазартылады
634	TAG-нөмір
691	Ылғалдылық пен дірілден қорғанымын жақсарту
769	Калибрлеу сертификаты
871	Қабылдау сынағы сертификаты 3.1 дәлдік DIN EN 10204

- ^a Бұл Jumo өнімі американдық және канадалық патенттерге лицензияланған. Америка Құрама Штаттары мен Канададан тыс JUMO өнімдерін сатып алушылар JUMO компаниясына АҚШ пен Канадаға өнімді сату туралы хабарлауы керек.
- ^b Өлшенетін ортаның жоғары температурасын өлшеуге арналған өлшеу аспаптарын тек алдыңғы жағымен бірдей технологиялық қосылыстармен орнатуға болады 571, 575, 576, 603, 604, 606, 607,612, 613, 623, 652, 997 жеткізіледі.
- ^e ВУЕРС стандарты бойынша сертифицирленген.
- ^f Жинаққа дәнекерленген втулка, тығыздағыш және ойық гайка кіреді.
- ^d Жинаққа ойықтарға арналған гайка кіреді.
- ^g Технологиялық процеске қосылу үшін тиісті адаптерлер 409711 типтік және баға парақтарында көрсетілген.

	(1)	(2)	(3)	(4)	(5)	(6)	(7)	(8)
Тапсырыс коды	<input type="text"/>	- <input type="text"/>	- <input type="text"/>	- <input type="text"/>	- <input type="text"/>	- <input type="text"/>	- <input type="text"/>	/ <input type="text"/>
Тапсырыс мысалы	405052/000	- 459	- 471	- 504	- 20	- 36	- 01	/ 000

Подшипниктердің конструкциясы

Тапсырыс кілті	Артикул
405052/000-452-475-504-20-36-01/000	00528746
405052/000-454-475-504-20-36-01/000	00527029
405052/000-457-475-504-20-36-01/000	00528156
405052/000-459-475-504-20-36-01/000	00520630
405052/000-461-475-504-20-36-01/000	00528994
405052/000-449-475-504-20-36-01/000	00523317

Қосымша керек-жарақтар

Аталуы	Артикул
Сызықтық қорап, 4 полюсті, M12 × 1, тұзу, 2 м	00404585
Сызықтық қорап, 4 полюсті, M12 × 1, бұрыштық, 2 м	00409334
Аралас құрал	00526614
USB / TTL түрлендіргіші бар PC интерфейсі ^a	00456352
Байланыс желісі ^a	00507861
Қабырғаға және 2 дюймдік құбырларға арналған сенсор ұстағышы	00597711

^a Setup-Programm көмегімен орнату тек осы аксессуарлармен бірге жасалуы мүмкін.

JUMO GmbH & Co. KG

Hausadresse: Moritz-Juchheim-Straße 1, 36039 Fulda, Germany

Мекен-жайы: Гоголь к-сі 86, 724 Кеңсе, Алматы қаласы

Postadresse: 36035 Fulda, Germany

Telefon: +49 661 6003-715

Telefax: +49 661 6003-606

E-Mail: info@jumo.kz

Internet: www.jumo.net



405052 тип сипаттамасы

13/13 бет

Программалық қамтамасыз ету

Аталуы	Артикул
Setup JUMO DELOS 405050 ^a	00522384

^a Setup-Programm көмегімен орнату тек осы аксессуарлармен бірге жасалуы мүмкін.