

Ұшқын шығармайтын, салыстырмалы ылғалдылықты, температураны және есептелетін шамаларды өлшейтін өнеркәсіптік түрлендіргіштер (Ex-рұқсаттамасы бар сериясы)

- Бұл түрлендіргіштер салыстырмалы ылғалдылық пен температураны өлшейді

- Қосымша опциялар ретінде шық нүктесін, абсолютті ылғалдылықты, қоспаның арақатысын, дымқыл термометрдің температурасын есептеп шығару қызметтері ұсынылуы мүмкін

- Датчиктердің қолданушының мүдесіне бағытталған жаңа модульді тұжырымдамасы

- Енгізілген калибрлеу коэффициенттері бар ауыстырмалы интеллектуалды датчиктер

- Бұл жабылатын қорғағыш қақпағы бар өлшеу жүйесі 1G/аймақ 0 және 1D/аймақ 20 санатындағы үй-жайларда қауіпсіз жұмыс істейді

- Ұшқыннан қорғаушы құрылғысы бар нұсқасы

- NIST бойынша сертификатталған



Ұшқын шығармайтын түрлендіргіштер - салыстырмалы ылғалдылықты, температураны және есептелетін шамаларды анықтауға ең қолайлы аспаптар болып табылады

Ұшқын шығармайтын нұсқадағы жаңа өнеркәсіптік өлшеуші түрлендіргіштер жарылыс болу қаупі бар аймақтардағы салыстырмалы ылғалдылықты дәл және қауіпсіз түрде анықтау үшін арнайы жасалынған. Бұл сериядағы аспаптар оңай орнатылуды және ыңғайлы пайдалануды қамтамасыз ететін мүлде жаңа стандарттар бойынша жасалған.

Төрт жеке бөліктен (қабырға кронштейні, корпустың төменгі бөлігі, электронды модуль және датчиктерден) тұратын модульді құрылым аспапты орнатуды, пайдалануды және оған техникалық қызмет көрсетуді едәуір оңайлатады. Аспаптың беске дейін ауыстырмалы датчигі бар, соларды пайдаланып, бұл аспапты әр түрлі жағдайларда әмбебап түрде қолдана беруге болады.

Датчикті ауыстырғанда енді оны қайтадан калибрлеудің қажеті жоқ. Себебі, бүкіл калибрлеу коэффициенттері енді датчиктің жадында сақтаулы тұрады және оны қосқан кездері орталық процессор калибрлеу коэффициенттерін оқиды. Оның үстіне, датчиктерінің кабельдерін 2м, 5м, 10м дейін ұзартуға жағдайында, датчиктердің дизайны әдеттегі индустриялық сериялардан мүлде кем түспейді.

Датчик бастиегінің арнайы құрылымы вакуум жағдайында және 0..100 бар диапазонындағы шамадан тыс қысым жағдайында,

сондай-ақ 180 °C-қа дейінгі жоғары температуралы үдерістер кезінде жұмыс істеуге мүмкіндік береді.

Датчиктер жоғары механикалық беріктікке ие және олардың жұмыс істеу принципі ең жаңа сенсорлық технологияларға негізделген. Датчиктер 1-ші (0 аймақ) санаттағы жарылыс болу қаупі бар аймақтарда сенімді және қауіпсіз жұмыс істеуге арналған.

Микропроцессорлық басқарылуының және көп мөлшердегі қосымша опцияларының болуының арқасында, бұл датчиктерді кең ауқымдағы міндеттерді шешу үшін пайдалануға болады.

Қажет болған жағдайда, пайдаланушының өзі датчиктердің өзіне керекті конфигурациясына тапсырыс беруіне болады. Конфигурациялардың кейінгі өзгерістерін жергілікті жерде де жасауға болады.

Микропроцессордың бағдарламалық жасақтамасының қосымша мүмкіндіктері - шық нүктесі Td (°C), абсолютті ылғалдық (g/m³), қоспалардың арақатысы x (g/kg) және дымқыл термометрдің температурасы Tw (°C) сияқты параметрлерді есептеп шығуға мүмкіндік береді.

Ұшқын шығармайтын датчиктердің базалық нұсқасы **ток мәніндегі (түріндегі) аналогтық шығыспен (4...20 mA)** жабдықталған. **(токовим аналоговим выхodom (4...20 mA))**

Бұдан бөлек, қосымша опция ретінде қосымша аналогтық шығысы және клавиатурасы бар аналогты СК дисплей жеткізіліп берілуі де мүмкін.

Жарылыс болу қаупі бар аймақтарда жұмыс істеген кезде, аспап қуат көзіне (DC 12...28 V) ұшқыннан қорғағыш құрылғылар арқылы қосылуы мүмкін, олар қосымша жеткізіліп беріледі («техникалық мәліметтерді» қараңыз).

Жеткізіліп берілетін датчиктердің бәрі ең заманауи жұқа пленкалы технологияның көмегімен жасалған сенсорлармен жабдықталған. Датчиктердің бұл түрі 20 жылдан астам уақыттан бергі ғылыми-зерттеулердің тәжірибесіне негізделіп жасалды.

Сол себепті де, датчиктердің бұл түрі жоғары дәлдігімен, сенімділігімен және тұрақтылығымен ерекшеленеді.



Техникалық мәліметтер

Нұсқалары

907025/61 базалық типі

Қабырғаға орнатуға арналған салыстырмалы ылғалдылықты және температураны ұшқын шығармай өлшейтін түрлендіргіш, жұмыстық температуралар диапазоны -40 ... +60 °C

907025/63 базалық типі

2 м кабелі, қашықтан өлшейтін өте шағын датчигі бар, салыстырмалы ылғалдылықты және температураны ұшқын шығармай өлшейтін түрлендіргіш, жұмыстық температуралар диапазоны -40 ... +120 °C

907025/64 базалық типі

0 ...10 Мра (...100 бар) шамадан тыс қысым жағдайында жұмыс істеуге арналған, 2 м кабелі, тоттанбайтын болаттан жасалған датчигі бар, салыстырмалы ылғалдылықты және температураны ұшқын шығармай өлшейтін түрлендіргіш, жұмыстық температуралар диапазоны -40 ... +180 °C

907025/65 базалық типі

2 м кабелі, тоттанбайтын болаттан жасалған датчигі бар, салыстырмалы ылғалдылықты және температураны ұшқын шығармай өлшейтін түрлендіргіш, жұмыстық температуралар диапазоны -40 ... +180 °C

907025/68 және 907025/68L базалық типі (ұзартылған нұсқасы, 400 mm істікті датчик)

0 ...4 МПа(0...40 бар) шамадан тыс қысым жағдайында жұмыс істеуге арналған, 2 м кабелі, тоттанбайтын болаттан жасалған датчигі бар, салыстырмалы ылғалдылықты және температураны ұшқын шығармай өлшейтін түрлендіргіш. Датчигінің қысқышты реттелінетін жалғағышы бар, жұмыстық температуралар диапазоны -40 to +180 °C

Ескерту:

Бұл аспапты жарылыс болу қаупі бар аймақтарда пайдаланған кездері қуат көзіне (DC 12 ... 28 V) қосу жұмыстары ұшқыннан қорғайтын құрылғылар арқылы жүргізілуі тиіс. Немесе бөлек орнатылатын, ұшқын шығармайтын арнайыландырылған қоректендіру көзі пайдаланылуы тиіс. Аспап 1-ші (0 аймақ) санатты үй-жайларда жұмыс істеген жағдайда, ұшқын шығармайтын қуат көздері (артикул STAHL 9160/13-11-11) әрбір каналға бір-бірден қосылуы тиіс. 2 + 3 санатты (1 + 2 аймақтар) үй-жайларда жұмыс істеген кездері, қауіпсіздік құрылғыларын (артикул STAHL 9001/51-280-091-141) қолдану қажет.

Жоғарыда көрсетілген құрылғылар аспаптардың стандартты жиынтығына енбейді.

Толығырақ ақпарат алу үшін «Пайдалану жөніндегі нұсқаулықты» қараңыз немесе www.r-stahl.com/r-stahl-home.html сайтың қараңыз.

Өлшенетін шамалар Салыстырмалы ылғалдылық

Өлшенетін диапазондары 0 ... 100 %rH

Өлшеу ағаттығы (желілік еместікті және жаңғыртылғыштықты (воспроизводимость) қоса алғанда)

±1 %rF (0 ... 90 %rF)

±2 %rF (90 ... 100 %rF)

Тексеру жиынтықтарымен калибрлеуге қатысты (ASTM E104-85)

±2 %rF (0 ... 90 %rF)

±3 %rF (90 ... 100 %rF)

Жауап қату уақыты 20 °C болғанда t0.9

(Біріктіріліп қатырылған ұнтақты фильтр) 15 сек

Салыстырмалы ылғалдылық сенсорлары:

HUMICAP®180 қалыпты жағдайлар үшін

HUMICAP®180L2 қатты химиялық ластанулар үшін

Өлшенетін температуралар диапазоны

-40 ... +180 °C (тандалған түрлендіргішке байланысты)

20 °C болған кездегі электронды өлшеу жолының ағаттығы ±0.1 °C.

Электронды өлшеу жолының температуралық ағаттығы 0.005 °C / °C

Температура сенсоры

Pt1000 Kl. AA (1/3 DIN B) DIN EN 60751 бойынша

Есептелетін шамалар (опция)

Өлшеу диапазондары	Зондымен	Зондымен
907025/S61	907025/S63, .../S64, .../S65, .../S68	
Шық нүктесі T _d	-40 ... +60	-40 ... +100 [°C]

Қоспалар арақатынасы x	0 ... 160	0 ... 500 [g/kg құрғақ ауа үшін]
------------------------	-----------	----------------------------------

Абсолютті ылғалдылық a	0 ... 160	0 ... 600 [g/m ³]
------------------------	-----------	-------------------------------

Термометрдің T _w	0 ... 60	0 ... 100 [°C]
-----------------------------	----------	----------------

(Есептелетін шамалардың ағаттығы жұмыс нүктесіндегі салыстырмалы ылғалдылық пен температураны анықтаудың ағаттығына тәуелді болады).

Шығыстар

2 аналогтық шығыстар 4 ... 20 mA (Екі тарамды сым)

(біреуі базалық конфигурацияда, екіншісі - қосымша опция)

20 °C болған кезде аналогтық шығыстардың ағаттығы

0,05 % шекті мәннен

Температураның ықпалы

0,005 % / °C шекті мәннен



Ұшқыннан қорғау жөніндегі сертификаттар (аналогтық шығыстар)

Europa/VTT

EU (94/9/EG, ATEX100a)

II 1G

EEx ia IIC T4 Ga

VTT 09 ATEX 028 X тапсырыс Nr.: 1

Қауіпсіздік факторлары

 $U_{max.} = DC 28 V, I_l = 100 mA, P_l = 700 mW, C_l = 1 nF, L_l =$ елесп-ескеруге тұрмайтындай өте аз

Жұмыс жағдайы

 $T_{amb.} = -40 \dots +60 \text{ }^\circ\text{C} (-40 \dots +140 \text{ }^\circ\text{F}), P_{amb.} = 0,8 \dots 1,1 \text{ бар}$

Шаңнан-Ех-қорғағыш

II 1 D (IP65 T = 70 °C)

(қорғағыш қаптамасымен бірге)

VTT 04 ATEX 023X

АҚШ (FM)

Классы I, II, III, бөлімі 1, тобы А – G және

бөлімі 2, тобы А – D, F және G 1G FM Жо-

басы ID: 3010615

Қауіпсіздік факторлары

 $U_{max.} = DC 28 V, I_{max.} = 100 mA, C_l = 1 nF, P_l = 0,7 W, L_l = 0 \mu H, T_{amb.} = 60 \text{ }^\circ\text{C} (140 \text{ }^\circ\text{F}), T_5$

Жапония (TIIS)

Ex ia IIC T4

Код номері: TC17897

Қауіпсіздік факторлары

 $U_{max.} = DC 28 V, I_l = 100 mA, C_l = 1 nF, P_l = 0,7 W, L_l = 0 \mu H, T_{amb.} = 60 \text{ }^\circ\text{C} (140 \text{ }^\circ\text{F})$

Канада (CSA)

Классы I

бөлімі 1 + 2, тобы А – D

Классы II

бөлімі 1 + 2, тобы G және көміртегі шаңы

Классы III

CSA-Құжат-Nr.: 213862 0 000

CSA-Есеп-Nr.: 1300863

Қауіпсіздік факторлары

 $T_{amb.} = 60 \text{ }^\circ\text{C}, T_4$

Ұшқын шығармайтын нұсқасы DRW213478 схемасына сәйкес орнатылса

Қытай (PCEC)

Ex ia IIC T4

Сертификат-Nr. CE092145

Стандарт GB3836.1-2000 және GB3836.4-2000

IECEX (VTT)

Ex ia IIC T4 Ga

VTT 09.0002x тапсырыс Nr.: 1

Қауіпсіздік факторлары

 $U_{max.} = DC 28 V, I_l = 100 mA, P_l = 700 mW, C_l = 1 nF, L_l =$ елесп-ескеруге тұрмайтындай өте аз

Жұмыс жағдайы

 $T_{amb.} = -40 \dots +60 \text{ }^\circ\text{C} (-40 \dots +140 \text{ }^\circ\text{F}), P_{amb.} = 0,8 \dots 1,1 \text{ бар}$

JUMO GmbH & Co. KG

Hausadresse: Moritz-Juchheim-Straße 1, 36039 Fulda, Germany
 Lieferadresse: Гоголь к-сі 86, 724 Кеңсе, Алматы қаласы
 Postadresse: 36035 Fulda, Germany

Telefon: +49 661 6003-722/724
 Telefax: +49 661 6003-601/688
 E-Mail: info@jumo.kz
 Internet: www.jumo.net

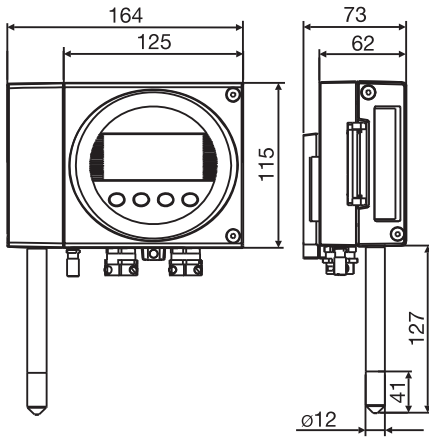


907025 тип сипаттамасы

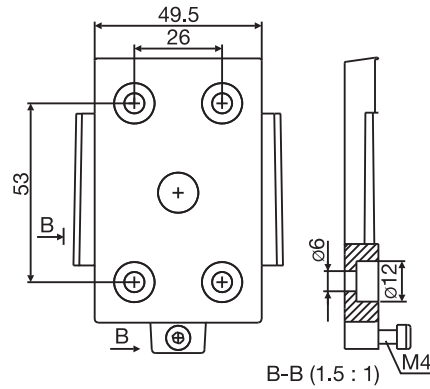
4/12 бет

Жалпы сипаттамалар	Қоректендіру кернеуі:	DC 12 ... 28 V
	Интерфейс сервисін қолданғанда	DC 15 ... 28 V
	Жұмыстық температура диапазоны	-20 ... +60 °C
	СК дисплейі бар электронды блоктар	-40 ... +70 °C
	Сақтау температурасы	Кабельдік қалыптар қиамсы 0,33 ... 2,0 мм ²
	Жалғағыштары	Ø 5... 12 mm датчигінің кабеліне арналған Pg11
	Кабельді енгізгіш	Pg11/NPT 1/2"-14
	Процеске қосылу	G-AlSi10 Mg (DIN 1725)
	Корпусының материалы	Ұзындығы 164 мм × ені 115 мм × биіктігі 62 мм
	Корпусының өлшемі	950 грамм
Корпус массасы	EN 61326-1 сәйкес: 1997 + қосымша 1:	
Электрмагниттік үйлесімділігі	1998 (сыртқы кедергіден қорғағышты қолданған жағдайда EN 61000-4-5)	
Датчиктер	907025/S61	Қабырғаға орнатуға арналған датчик. Жұмыс істейтін температура диапазоны -40 ... +60 °C
	907025/S63	Өте шағын датчик. Жұмыс істейтін температура диапазоны -40 ... +120 °C
	907025/S64	Жоғары қысымдарға арналған датчик Жұмыс ітемпература диапазоны -40 ... +180 °C. Жұмыстық қысым диапазоны 0 ... 10 MPa (0 ... 100 бар)
	907025/S65	Жоғары температура арналған датчик. Жұмыстық температура диапазоны -40 ... +180 °C
	907025/S68 және 907025/S68L	Қатты қысымды құбырда жұмыс істеуге арналған датчик. Жұмыс істейтін температур диапазоны -40 ... +180 °C. Қысым диапазоны 0 ... 4 MPa (0 ... 4 bar)
	Датчик кабелінің диаметрі (барлық типтері үшін)	5,5 мм
Датчик кабелінің ұзындығы	2 m (Стандартты) 5 m немесе 10 m (опция)	
Қосымша опциялары	Қосымша аналогтық шығыс	4 ... 20 mA (Екі тарамды сым)
	Дисплей мен басқару панелі бар корпус	Екі жолақты СК дисплей
	Шрифт өлшемі 1-ші жол/2-ші жол	12 мм/10 мм
Есептелетін шамалары	Шық нүктесі Td, қоспалардың арақатысы x Абсолюттік ылғалдылық a, дымқыл термометрдің температурасы Tw	
Сенсорды қорғағыш құрылғы	Тоттануға төзімді болаттан жасалған 38 µm біріктіріліп қатырылған (спечённый) сүзгі, ANSi 316L (материал-нөм. 1.4404), Тоттанбайтын болаттан жасалған торлы сүзгі, AISi 316L (материал-нөм. 1.4404), Тоттанбайтын болаттан жасалған торлы қарқасы бар PPS торлы сүзгісі ANSi 316 (материал-нөм.: 1.4436), PPS-тор	

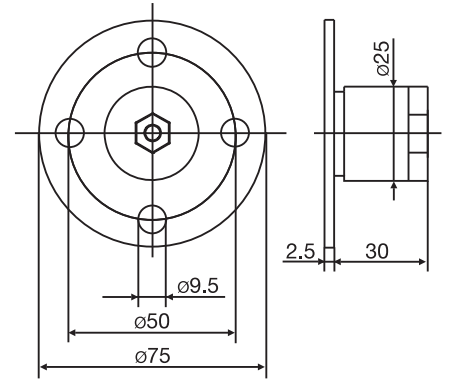
Габариттік өлшемдері



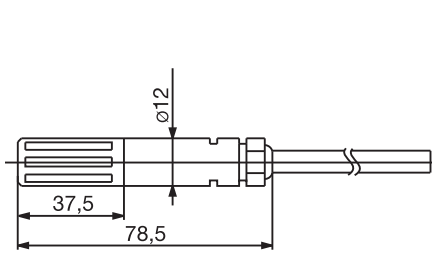
Орталық есептеуші құрылғы (CPU) датчигімен 907025/S61



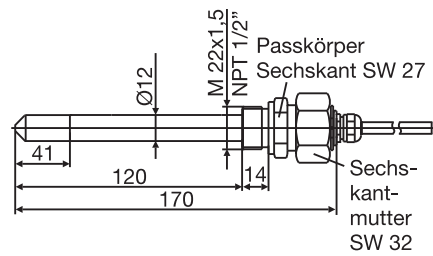
Қабырғаға бекітуге арналған кронштейн



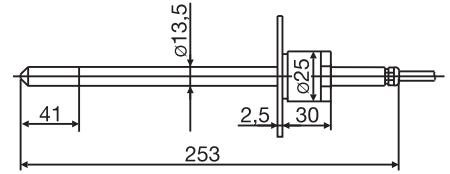
Аспапты орнату жиынтығы Және монтаждау фланеці



907025/S63 датчигі

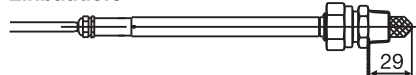


907025/S64 датчигі

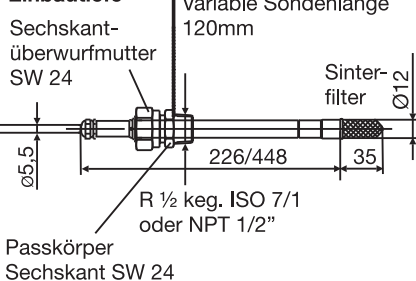


907025/S65 датчигі Монтаждау фланецімен бірге (опция)

Minimale Einbautiefe



Maximale Einbautiefe



907025/S68 және .../S68L датчиктері

Барлық өлшемдер миллиметрмен көрсетілген



Тапсырыс коды: Ұшқын шығармайтын, салыстырмалы ылғалдылықты, температураны және есептелетін шамаларды өлшейтін өнеркәсіптік түрлендіргіш, АTEX 100a 94/9/EG (PTB) сәйкес Ex-рұқсаттамасы бар

(1) Негізгі тип	
907025/61	Ұшқын шығармай өлшейтін, қабырғаға орнатылатын, ылғалдылық пен температура өлшеу түрлендіргіші, Жұмыстық температура диапазоны -40 ... +60 °C
(2) Шығыстық шамалары	
x 11	rF + T
x 15	rF + T + Td + a + Tw + x
(3) Аналогтық 1 шығыс (қосымша опция ретінде 2-ші шығыс)	
x .0	1 шығысты стандартты конфигурациялар үшін, 2-ші шығыс үшін «0» таңдаңыз
x 1 1	rF 0 ... 100 %rF
x 2 2	T (Температуралық диапазонды қараңыз)
x 3 3	Td ² -40 ... +60 °C
x 4 4	a ² 0 ... 160 g/m ³
x 5 5	Tw ² 0 ... 60 °C
x 6 6	x ² 0 ... 160 g/kg құрғақ ауа
x 9 9	Тапсырыс бойынша берілетін арнайы шкала
(4) Өлшенетін температуралардың диапазоны	
x 472	-40 ... +60 °C
x 632	-20 ... +60 °C
x 807	0 ... 60 °C
x 999	Тапсырыс бойынша берілетін арнайы шкала
(5) Датчиктің материалы/сүзгі	
x 2	120 мм ұзындықты жалғау датчигі (60 °C), PPS тоттанбайтын қарқасты пластик торлы сүзгі
(6) Қосымша опциялар	
x 000	Қосымша опция жоқ
x 427	Процесіне NPT ¹ /2 арқылы жалғанады
x 777	Өлшем бірлігі метрлік емес (°F)
x 789	Басқарушы панелі бар, оған СК дисплей орнатылған
x 801	PTFE-мембраналы, PPS пластмассалы торы бар сүзгі
x 803	Әк ағындыларына қорғайтын таттанбайтын болаттан жасалған сүзгі
x 805	Таттанбайтын болаттан жасалған торы жоқ, PPS-пластмассалы сүзгі
x 823	Химиялық реагенттер тым көп шоғырланған жерге орнатуға арналған датчиктің арнайы нұсқасы
x 826	2 аналогтық шығыс (1 шығыс және 2 шығыс), 4 20 mA
x 828	Пайдалану жөніндегі нұсқаулық - ағылшын тілінде

Тапсырыс коды (1) - (2) - (3) - (4) - (5) / (6), ...¹
 Тапсырыс мысалы 907025/61 - 11 - 12 - 472 - 2 / 000

¹ Типтің қосымша белгіленулерін үтірмен бөліп, тізбектеп келтірілген

² Шығыстық шамаларға 15 опция таңдалып алынғанда ғана Td, a, Tw және x есептелінетін шамалары қол жетімді болады





Тапсырыс коды: Ұшқын шығармайтын, салыстырмалы ылғалдылықты, температураны және есептелетін шамаларды өлшейтін өнеркәсіптік түрлендіргіш, ATEX 100a 94/9 EG (PTB) сәйкес Ex-рұқсаттамасы бар

(1) Негізгі тип	
907025/63	Өте шағын датчигі және 2 м кабелі бар, ұшқын шығармай өлшейтін түрлендіргіш. Жұмыстық температураларының диапазоны 40 ... +120 °C
(2) Шығыстық шамалары	
x 11	rF + T
x 15	rF + T + Td + a + Tw + x
(3) Аналогтық 1 шығыс (қосымша опция ретінде 2-ші шығыс)	
x .10	1 шығысты стандартты конфигурациялар үшін, 2-ші шығыс үшін «0» таңдаңыз
x 1 1	rF 0 ... 100 %rF
x 2 2	T (Температуралық диапазонды қараңыз)
x 3 3	Td ² -40 ... +100 °C
x 4 4	a ² 0 ... 500 g/m ³
x 5 5	Tw ² 0 ... 100 °C
x 6 6	x ² 0 ... 500 g/kg құрғақ ауа
x 9 9	Тапсырыс бойынша берілетін арнайы шкала
(4) Өлшенетін температуралардың диапазоны	
x 474	-40 ... +80 °C
x 478	-40 ... +120 °C
x 635	-20 ... +80 °C
x 643	-20 ... +120 °C
x 814	0 ... 100 °C
x 999	Тапсырыс бойынша берілетін арнайы шкала
(5) Кабельдің ұзындығы/датчиктің материалы/сүзгі	
x 2	2 м, істікті датчик 60 mm (120 °C), PPS тоттанбайтын қаркасты пластик торлы сүзгі
x 5	5 м, істікті датчик 60 mm (120 °C), PPS тоттанбайтын қаркасты пластик торлы сүзгі
x 10	10 м, істікті датчик 60 mm (120 °C), PPS тоттанбайтын қаркасты пластик торлы сүзгі
(6) Қосымша опциялар	
x 000	Қосымша опция жоқ
x 427	Процесіне NPT ¹ 1/2 арқылы жалғанады
x 777	Өлшем бірлігі метрлік емес (°F)
x 783	Каналға орнатуға арналған жиынтық
x 789	Басқарушы панелі бар, оған СК дисплей орнатылған
x 823	Химиялық реагенттер тым көп шоғырланған жерге орнатуға арналған датчиктің арнайы нұсқасы
x 826	2 аналогтық шығыс (1 шығыс және 2 шығыс), 4 20 mA
x 828	Пайдалану жөніндегі нұсқаулық - ағылшын тілінде

	(1)	(2)	(3)	(4)	(5)	(6)	
Тапсырыс коды	<input type="text"/>	- <input type="text"/>	- <input type="text"/>	- <input type="text"/>	- <input type="text"/>	/ <input type="text"/>	, ... ¹
Тапсырыс мысалы	907025/63	- 11	- 12	- 474	- 2	/ 000	

¹ Типтің қосымша белгіленулерін үтірмен бөліп, тізбектеп келтірілген

² Шығыстық шамаларға 15 опция таңдалып алынғанда ғана Td, a, Tw және x есептелінетін шамалары қол жетімді болады





Тапсырыс коды: Ұшқын шығармайтын, салыстырмалы ылғалдылықты, температураны және есептелетін шамаларды өлшейтін өнеркәсіптік түрлендіргіш, ATEX 100a 94/9 EG (PTB) сәйкес Ех-рұқсаттамасы бар

(1) Негізгі тип	
907025/64	0 ... 10 Мра (... 100 bar) шамадан тыс қысым жағдайында жұмыс істеуге арналған, 2 м кабелі, тоттанбайтын болаттан жасалған датчигі бар, салыстырмалы ылғалдылықты және температураны ұшқын шығармай өлшейтін түрлендіргіш, жұмыстық температуралар диапазоны -40 ... +180 °C
(2) Шығыстық шамалары	
x 11	rF + T
x 15	rF + T + Td + a + Tw + x
(3) Аналогтық 1 шығыс (қосымша опция ретінде аналогтық 2-ші шығыс)	
x .0	1 шығысты стандартты конфигурациялар үшін, 2-ші шығыс үшін «0» таңдаңыз
x 1 1	rF 0 ... 100 %rF
x 2 2	T (Температуралық диапазонды қараңыз)
x 3 3	Td ² -40 ... +100 °C
x 4 4	a ² 0 ... 500 g/m ³
x 5 5	Tw ² 0 ... 100 °C
x 6 6	x ² 0 ... 500 g/kg құрғақ ауа
x 9 9	Тапсырыс бойынша берілетін арнайы шкала
(4) Өлшенетін температуралардың диапазоны	
x 474	-40 ... +80 °C
x 478	-40 ... +120 °C
x 485	-40 ... +180 °C
x 635	-20 ... +80 °C
x 643	-20 ... +120 °C
x 648	-20 ... +180 °C
x 814	0 ... 100 °C
x 830	0 ... 180 °C
x 999	Тапсырыс бойынша берілетін арнайы шкала
(5) Кабельдің ұзындығы/датчик/датчиктің сүзгісі	
x 2	2 м, датчиктің ұзындығы 150 мм (180 °C), тоттанбайтын ұнтақталған болаттан жаншымалап жасалған сүзгі
x 5	5 м, датчиктің ұзындығы 150 мм (180 °C), тоттанбайтын ұнтақталған болаттан жаншымалап жасалған сүзгі
x 10	10 м, датчиктің ұзындығы 150 мм (180 °C), тоттанбайтын ұнтақталған болаттан жаншымалап жасалған сүзгі
(6) Қосымша опциялар	
x 000	Қосымша опция жоқ
x 427	Процесіне NPT ¹ /2- арқылы жалғанады
x 777	Өлшем бірлігі метрлік емес (°F)
x 789	Басқарушы панелі бар, оған СК дисплей орнатылған
x 804	PPS тоттанбайтын болаттан жасалған қарқасы бар, пластик торлы сүзгі
x 823	Химиялық реагенттер тым көп шоғырланған жерге орнатуға арналған датчиктің арнайы нұсқасы
x 826	2 аналогтық шығыс (1 шығыс және 2 шығыс каналы), 4 20 mA
x 828	Пайдалану жөніндегі нұсқаулық - ағылшын тілінде

Тапсырыс коды	(1)	(2)	(3)	(4)	(5)	(6)	, ... ¹
Тапсырыс мысалы	907025/64	- 11	- 12	- 474	- 2	/ 000	

¹ Типтің қосымша белгіленулерін үтірмен бөліп, тізбектеп келтірілген
² Шығыстық шамаларға 15 опция таңдалып алынғанда ғана Td, a, Tw және x есептелінетін шамалары қол жетімді болады
 Edited with the demo version of Infix Pro PDF Editor
 To remove this notice, visit: www.iceni.com/unlock.htm



Тапсырыс коды: Ұшқын шығармайтын, салыстырмалы ылғалдылықты, температураны және есептелетін шамаларды өлшейтін өнеркәсіптік түрлендіргіш, ATEX 100a 94/9 EG (PTB) сәйкес Ex-рұқсаттамасы бар

(1) Негізгі тип	
907025/65	Тоттанбайтын болат датчигі және 2 м кабелі бар, салыстырмалы ылғалдылық пен температураны ұшқын шығармай өлшейтін түрлендіргіш. Жұмыстық температураларының диапазоны -40 ... +180 °C
(2) Шығыстық шамалары	
x 11	rF + T
x 15	rF + T + Td + a + Tw + x
(3) Аналогтық 1 шығыс (қосымша опция ретінде аналогтық 2-ші шығыс)	
x .10	1 шығысты стандартты конфигурациялар үшін, 2-ші шығыс үшін «0» таңдаңыз
x 1 1	rF 0 ... 100 %rF
x 2 2	T (Температуралық диапазонды қараңыз)
x 3 3	Td ² -40 ... +100 °C
x 4 4	a ² 0 ... 500 g/m ³
x 5 5	Tw ² 0 ... 100 °C
x 6 6	x ² 0 ... 500 g/kg құрғақ ауа
x 9 9	Тапсырыс бойынша берілетін арнайы шкала
(4) Өлшенетін температуралардың диапазоны	
x 474	-40 ... +80 °C
x 478	-40 ... +120 °C
x 485	-40 ... +180 °C
x 635	-20 ... +80 °C
x 643	-20 ... +120 °C
x 648	-20 ... +180 °C
x 814	0 ... 100 °C
x 830	0 ... 180 °C
x 999	Тапсырыс бойынша берілетін арнайы шкала
(5) Кабельдің ұзындығы/датчик/датчиктің сүзгісі	
x 2	2 м, істікті датчик 150 мм (180 °C), тоттанбайтын ұнтақталған болаттан жаншымалап жасалған сүзгі
x 5	5 м, істікті датчик 150 мм (180 °C), тоттанбайтын ұнтақталған болаттан жаншымалап жасалған сүзгі
x 10	10 м, істікті датчик 150 мм (180 °C), тоттанбайтын ұнтақталған болаттан жаншымалап жасалған сүзгі
(6) Қосымша опциялар	
x 000	Қосымша опция жоқ
x 427	Процесіне NPT ¹ 1/2- арқылы жалғанады
x 777	Өлшем бірлігі метрлік емес (°F)
x 785	Алюминийден жасалған монтаждау фланеці
x 786	Тоттанбайтын болаттан жасалған монтаждау фланеці
x 789	Басқарушы панелі бар, оған СК дисплей орнатылған
x 804	PPS тоттанбайтын болаттан жасалған қарқасы бар, пластик торлы сүзгі
x 823	Химиялық реагенттер тым көп шоғырланған жерге орнатуға арналған датчиктің арнайы нұсқасы
x 826	2 аналогтық шығыс (1 шығыс және 2 шығыс каналы), 4 20 mA
x 828	Пайдалану жөніндегі нұсқаулық - ағылшын тілінде

Тапсырыс коды	(1)	(2)	(3)	(4)	(5)	(6)	, ... ¹
Тапсырыс мысалы	907025/65	- 11	- 12	- 474	- 2	/ 000	

¹ Типтің қосымша белгіленулерін үтірмен бөліп, тізбектеп келтірілген

² Шығыстық шамаларға 15 опция таңдалып алынғанда ғана Td, a, Tw және x есептелінетін шамалары қол жетімді болады





Тапсырыс коды: Ұшқын шығармайтын, салыстырмалы ылғалдылықты, температураны және есептелетін шамаларды өлшейтін өнеркәсіптік түрлендіргіш, ATEX 100a 94/9 EG (PTB) сәйкес Ех-рұқсаттамасы бар

(1) Негізгі тип	
907025/68	0 ... 4 МПа (0 ... 40 бар) шамадан тыс қысым жағдайында жұмыс істеуге арналған, 2 м кабелі, тоттанбайтын болаттан жасалған датчигі бар, салыстырмалы ылғалдылықты және температураны ұшқын шығармай өлшейтін түрлендіргіш, датчигінің қысқышты реттелінетін жалғағышы бар, жұмыстық температуралар диапазоны -40 ... +180 °C
(2) Шығыстық шамалары	
x 11	rF + T
x 15	rF + T + Td + a + Tw + x
(3) Аналогтық 1 шығыс (қосымша опция ретінде аналогтық 2-ші шығыс)	
x . 0	1 шығысты стандартты конфигурациялар үшін, 2-ші шығыс үшін «0» таңдаңыз
x 1 1	rF 0 ... 100 %rF
x 2 2	T (Температуралық диапазонды қараңыз)
x 3 3	Td ² -40 ... +100 °C
x 4 4	a ² 0 ... 500 g/m ³
x 5 5	Tw ² 0 ... 100 °C
x 6 6	x ² 0 ... 500 g/kg құрғақ ауа
x 9 9	Тапсырыс бойынша берілетін арнайы шкала
(4) Өлшенетін температуралардың диапазоны	
x 474	-40 ... +80 °C
x 478	-40 ... +120 °C
x 485	-40 ... +180 °C
x 635	-20 ... +80 °C
x 643	-20 ... +120 °C
x 648	-20 ... +180 °C
x 814	0 ... 100 °C
x 830	0 ... 180 °C
x 999	Тапсырыс бойынша берілетін арнайы шкала
(5) Кабельдің ұзындығы/датчик/датчиктің сүзгісі	
x 2	2 м, істікті □ датчик, 178 мм (180 °C), тоттанбайтын ұнтақталған болаттан жаншымалап жасалған сүзгі
x 5	5 м, істікті □ датчик, 178 мм (180 °C), тоттанбайтын ұнтақталған болаттан жаншымалап жасалған сүзгі
x 10	10 м, істікті □ датчик, 178 мм (180 °C), тоттанбайтын ұнтақталған болаттан жаншымалап жасалған сүзгі
(6) Қосымша опциялар	
x 000	Қосымша опция жоқ
x 427	Процесіне NPT ¹ 1/2- арқылы жалғанады
x 777	Өлшем бірлігі метрлік емес (°F)
x 787	Шар краны бар монтаждау жиынтығы
x 789	Басқарушы панелі бар, оған СК дисплей орнатылған
x 823	Химиялық реагенттер тым көп шоғырланған жерге орнатуға арналған датчиктің арнайы нұсқасы
x 826	2 аналогтық шығыс (1 шығыс және 2 шығыс каналы), 4 20 mA
x 828	Пайдалану жөніндегі нұсқаулық - ағылшын тілінде

Тапсырыс коды	(1)	(2)	(3)	(4)	(5)	(6)	, ... ¹
Тапсырыс мысалы	907025/68	- 11	- 12	- 474	- 2	/ 000	

¹ Типтің қосымша белгіленулерін үтірмен бөліп, тізбектеп келтірілген

² Шығыстық шамаларға 15 опция таңдалып алынғанда ғана Td, a, Tw және x есептелінетін шамалары қол жетімді болады





Тапсырыс коды: Ұшқын шығармайтын, салыстырмалы ылғалдылықты, температураны және есептелетін шамаларды өлшейтін өнеркәсіптік түрлендіргіш, ATEX 100a 94/9 EG (PTB) сәйкес Ex-рұқсаттамасы бар

(1) Негізгі тип

907025/68L 0 ... 4 МПа (0 ... 40 бар) шарадан тыс қысым жағдайында жұмыс істеуге арналған, 2 м кабелі, тоттанбайтын болаттан жасалған датчигі (ұзартылған түрі) бар, салыстырмалы ылғалдылықты және температураны ұшқын шығармай өлшейтін түрлендіргіш. Датчигінің реттелінетін жалғағышы бар, жұмыстық температуралар диапазоны -40 to +180 °C

(2) Шығыстық шамалары

x 11 rF + T
 x 15 rF + T + Td + a + Tw + x

(3) Аналогтық 1 шығыс (қосымша опция ретінде аналогтық 2-ші шығыс)

x .|0 1 шығысты стандартты конфигурациялар үшін, 2-ші шығыс үшін «0» таңдаңыз
 x 1 1 rF 0 ... 100 %rF
 x 2 2 T (Температуралық диапазонды қараңыз)
 x 3 3 Td² -40 ... +100 °C
 x 4 4 a² 0 ... 500 g/m³
 x 5 5 Tw² 0 ... 100 °C
 x 6 6 x² 0 ... 500 g/kg құрғақ ауа
 x 9 9 Тапсырыс бойынша берілетін арнайы шкала

(4) Өлшенетін температуралардың диапазоны

x 474 -40 ... +80 °C
 x 478 -40 ... +120 °C
 x 485 -40 ... +180 °C
 x 635 -20 ... +80 °C
 x 643 -20 ... +120 °C
 x 648 -20 ... +180 °C
 x 814 0 ... 100 °C
 x 830 0 ... 180 °C
 x 999 Тапсырыс бойынша берілетін арнайы шкала

(5) Кабельдің ұзындығы/датчик/датчиктің сүзгісі

x 2 2 м, датчик 400 мм (180 °C), тоттанбайтын ұнтақталған болаттан жаншымалап жасалған сүзгі
 x 5 5 м, датчик 400 мм (180 °C), тоттанбайтын ұнтақталған болаттан жаншымалап жасалған сүзгі
 x 10 10 м, датчик 400 мм (180 °C), тоттанбайтын ұнтақталған болаттан жаншымалап жасалған сүзгі

(6) Қосымша опциялар

x 000 Қосымша опция жоқ
 x 427 Процесіне NPT¹/2- арқылы жалғанады
 x 777 Өлшем бірлігі метрлік емес (°F)
 x 787 Шар краны бар монтаждау жиынтығы
 x 789 Басқарушы панелі бар, оған СК дисплей орнатылған
 x 823 Химиялық реагенттер тым көп шоғырланған жерге орнатуға арналған датчиктің арнайы нұсқасы
 x 826 2 аналогтық шығыс (1 шығыс және 2 шығыс каналы), 4 20 mA
 x 828 Пайдалану жөніндегі нұсқаулық - ағылшын тілінде

Тапсырыс коды	(1)	(2)	(3)	(4)	(5)	(6)	, ... ¹
Тапсырыс мысалы	907025/68L	- 11	- 12	- 474	- 2	/ 000	

¹ Типтің қосымша белгіленулерін үтірмен бөліп, тізбектеп келтірілген

² Шығыстық шамаларға 15 опция таңдалып алынғанда ғана Td, a, Tw және x есептелінетін шамалары қол жетімді болады

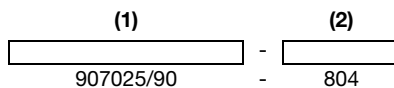




Тапсырыс коды: Салыстырмалы ылғалдылықтыр температураны және есептелетін шамаларды өлшеуге арналған ұшқын шығармайтын өнеркәсіптік өлшеуші түрлендіргіштің қосалқы жабдықтары

(1) Негізгі тип	
907025/90	Сүзгі (Ø 12mm)
907025/91	Ауыстырмалы ылғалдылық датчигі
907025/92	Ауыстырмалы температура датчигі
907025/93	Ылғалдылық датчигін тексеруге арналған жиынтық
907025/94	Каналға орнатуға арналған жиынтық
907025/95	Монтаждау фланеці
907025/96	Шар кранды монтаждау жиынтығы
907025/88	Интерфейстің кабелі (қызметтік интерфейс) ¹
(2) Сүзгі	
803	Тоттанбайтын ұнтақталған болаттан жаншымалап жасалған сүзгі
804	Тоттанбайтын болаттан жасалған каркасы бар, PPS пластик торлы сүзгі
805	PPS пластик торлы сүзгі (тоттанбайтын болат каркасы жоқ)
(2) Ауыстырмалы ылғалдылық датчигі	
814	HUMICAP® 180
(2) Ауыстырмалы температура датчигі	
816	Pt1000 Класс AA (1/3 DIN B), DIN EN 60751 нормасына сай
(2) Ылғалдылық датчиктерін тексеруге арналған жиынтық	
820	33 % гН (магний хлориді)
821	55 % гН (магний нитраты)
822	76 % гН (натрий хлориді)
(2) Каналға орнатуға арналған жиынтық	
784	Аспапты каналға орнатуға арналған жиынтық (907025/63 базалық типі үшін (Ø 12 мм))
(2) Монтаждау фланеці	
786	Тоттанбайтын болаттан жасалған монтаждау фланеці (907025/65 базалық типі үшін (Ø 12 мм))
(2) Шар кранды монтаждау жиынтығы	
787	Шар кранды монтаждау жиынтығы (907025/68 базалық типі және /68 L)ШШ
(2) Интерфейс кабелі	
817	Қызметтік мақсаттарға арналған интерфейс кабелі

Тапсырыс коды
 Тапсырыс мысалы



Завод қоймасында бар заттар Салыстырмалы ылғалдылықты, температураны және есептелетін шамаларды өлшеуге арналған ұшқын шығармайтын өнеркәсіптік өлшеуші түрлендіргіштің қосалқы жабдықтары

(1)		(2)	Артикуль-Nr.
907025/90	-	803	00465143
907025/90	-	804	00465144
907025/90	-	805	00465145
907025/92	-	816	00387458
907025/93	-	820	00332758
907025/93	-	821	00332759
907025/93	-	822	00332760
907025/94	-	784	00476927
907025/95	-	786	00511237

¹Интерфейс желілерін жарылыс қауы жоқ жерде ғана, және де құрылғыны уақытша қолданған кезде пайдалануға болады! EN 60079-26 Неміс Өнеркәсіп Стандартының нормалары бойынша, 1 категориялы құрылғыларды қолданған кездегі қорғанымдық талаптарға сай, жарылыс қауі бар жерде жұмыс істейтін аспаптардан мәліметтерді желі арқылы жіберуге қатаң тиым салынады!